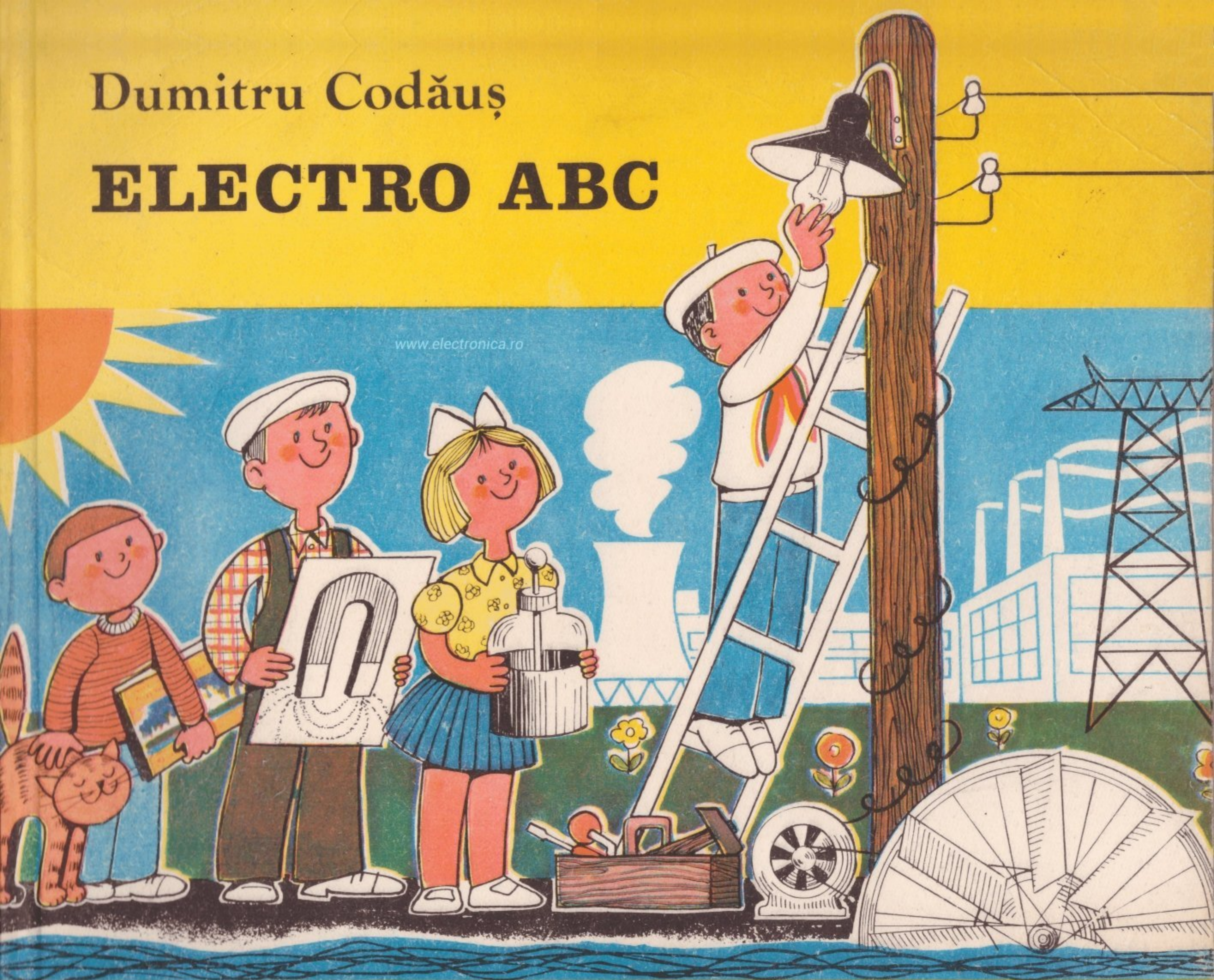


Dumitru Codăuș  
**ELECTRO ABC**

[www.electronica.ro](http://www.electronica.ro)





**DUMITRU CODĂUȘ • ELECTRO ABC**

*www.electronica.ro*

*www.electronica.ro*

*www.electronica.ro*

*www.electronica.ro*

Dumitru Codăuș

*www.electronica.ro*

# **ELECTRO ABC**

*www.electronica.ro*



**Editura Ion Creangă, București, 1983**



*www.electronica.ro*

*www.electronica.ro*

Coperta de: BURSCHI GRUDER



Dragi elevi . . . !

[www.electronica.ro](http://www.electronica.ro)

Sînteți la vîrsta descoperirilor, cînd totul vă interesează: doriți să cunoașteți cît mai multe lucruri. Și sper că vă amințiți cu plăcere de jucăriile voastre preferate, mai ales de cele pe care voi singuri le-ați construit, din tot ce vă era la îndemînă. Vă plăceau mult, pentru că în acele mici născociri se afla ceva din pasiunea voastră.

Acest entuziasm se vede că v-a rămas pînă acum, din moment ce vă interesează cartea de față, deoarece nimic nu întrece bucuria de a descoperi un fenomen, de a crea ceva nou, de a-ți dezvolta ingeniozitatea prin experiență, după ce la școală au fost învățate legile fenomenelor naturii.

Acum, că ați devenit mai mari, trebuie să extindeți în continuare inventivitatea și îndemînarea voastră, fapt pentru care noi vă sugerăm, în paginile ce urmează, o sumă de idei și planuri de construcție amuzante, din domeniul electricității.

Prin experimentarea lor, fiecare devine proiectant, constructor, operator, reparator și chiar . . . inovator. Iată deci, un nou prilej de a observa și verifica experimental legile teoretice ale electricității, fără a folosi metoda și stilul lucrărilor din laboratorul școlar.

[www.electronica.ro](http://www.electronica.ro)

Această carte avînd un caracter practic, modelele reduse care vă sînt recomandate spre realizare se dau în ordinea crescîndă a gradului de dificultate, din toate domeniile de aplicație ale electricității: de la electricitate statică, la electromagnetism, la iluminatul electric, electrotermic, acționări electrice, alimentarea cu energie electrică, tracțiunea electrică, electrocomunicații, radioelectronica, automatica etc.

După cum vedeți, prefixul „electro“, este prezent în mai toate domeniile de activitate umană. Citind cu atenție mai departe scurta istorie a electricității, nu se poate să nu vă impresioneze drumul lung parcurs de numeroșii oameni de știință. Ei au muncit cu dăruire de sine pînă să avem la îndemînă, azi, o formă de energie superioară celorlalte forme, datorită calităților deosebite ale energiei electrice, în ce privește producerea, transportul și utilizarea.

Dorim ca lucrarea de față, dedicată tinerilor care iubesc știința, să le fie prieten și ajutor în munca lor de cercetare, să le deschidă noi drumuri către minunata „lume a electricității“.

ing. prof. DUMITRU CODĂUȘ



*www.electronica.ro*

*www.electronica.ro*



## 1. ELECTRICITATEA ESTE UNA

*www.electronica.ro*

Primele experiențe și cunoștințe despre electricitate ar începe, după unii autori, cu peste două milenii în urmă, când Thales din Milet, frecînd chihlimbar de poala hainei sale de lînă, a observat că acest chihlimbar (grecește denumit „electron“) atrăgea corpuri ușoare: paie, fulgi, bucăți de papirus.

Istoria descoperirii și folosirii energiei electrice nu insistă asupra timpurilor legendare, ci prezintă fenomenele electrice — începînd cu apariția ultimei teorii la modă a electronilor, adică a electrotehnicii practice, privind ca printr-un binoclu întors, spre trecutul cu modestele lui realizări anterioare. Involuntar noi începem să credem că electrotehnica de azi e produsul ultimilor cincizeci de ani.

În ambele feluri de a scrie istoria electricității există pericolul de a cădea în vreuna din aceste extremități. Scurta expunere ce urmează ne invită să urmărim cum a devenit electricitatea, de-a lungul secolelor, principala masă de energie de azi cu multiple posibilități de utilizare, în acest secol al electricității și atomului.

Privind o schemă a transformărilor din natură, se observă că orice formă de energie (solară, geotermică, nucleară, eoliană, hidrolică, heliotermică, biochimică, chimică și mecanică), se poate converti în energie electrică, din care se obține apoi lumină, căldură, forță, indis-

pensabile dezvoltării economice și civilizației moderne.

Această primă însușire, ca toate formele de energie cunoscute să se transforme cu ușurință în electricitate, își capătă adevărata ei valoare în legătură cu alte proprietăți importante ale energiei electrice, ca transportul și utilizarea ei.

Ar trebui să facem o listă foarte lungă cu toate împrejurările în care se întrebuițează electricitatea: la iluminat, în fabrică, la motoarele care acționează mașinile-unelte, la tracțiune, în agricultură, la aparatele casnice etc. Aceste aplicații ale electricității vor fi expuse mai departe.

Mult timp omul s-a folosit numai de forța lui fizică. Dar cît de puțin putea să realizeze cu ea! Dacă ne-am imagina că toate uzinele electrice de astăzi din țara noastră ar fi mișcate prin această forță fizică a oamenilor, ar trebui cel puțin 2/3 din populație pentru a înlocui motoarele existente, care consumă curent electric.

*www.electronica.ro*

Ca să-și ușureze munca, oamenii au început să folosească energia naturală a vîntului și apelor la mișcarea corăbiilor și a morilor, primele mașini inventate în lume.

Acesta a fost punctul de pornire spre înlocuirea forței fizice cu munca mașinilor, inclusiv a mașinilor electrice.



## TRĂSNETUL, MAGNETUL ȘI PISOIUL

Cele mai vechi cunoștințe despre fenomenele electrice pe care ni le-a transmis istoria privesc trăsnetele și fulgerele. Lumina orbitoare și bubuitul înspăimântător ce umpleau cerul și pământul noaptea, ca un spectacol înfricoșător, impresionau pe oamenii care trăiau acum câteva mii de ani. Aceste forțe miraculoase ale naturii erau divinizate sau considerate atribute ale divinităților mitologice ca Zeus, Thor, Indra, Adad, de către diferitele popoare din vechime.

Filozofii și învățații Greciei antice — în perioada începuturilor științei — au descris primii unele fenomene naturale (între care trăsnetul și fulgerul), pe care se străduiau să le explice prin cauze reale.

Astfel, învățatul grec Thales din Milet, negustor și călător care a trăit în secolul VII î.e.n., socotit unul din cei șapte mari înțelepți ai lumii antice, ca și Teofrast (sec. IV î.e.n.) sau învățatul roman Pliniu (sec. I e.n.) au observat că chihlimbarul după ce este frecat cu o bucată de stofă, capătă proprietatea de a atrage mici corpuri ușoare, cum ar fi bucățele de hârtie sau măduvă de soc. Acest fenomen electric a dat mult de gândit cercetătorilor, dar au trebuit să treacă mai bine de două milenii pînă s-a găsit explicația lui științifică.

Desigur, ideile naive, mai mult intuitive, ale vechilor gânditori, că fulgerul și trăsnetul ar fi „aer care a luat foc și arde“, „un nor care arde“ sau „raze de foc ale soarelui“, nu au satisfăcut pînă ce Democrit (aproximativ 460—370 î.e.n.) și Epicur (341—270 î.e.n.), au elaborat teoria atomistă, o culme a gândirii

omenești. Democrit spunea că fulgerul și trăsnetul provin din „combinarea atomilor de foc“.

Tot în antichitate au mai fost observate și alte fenomene electrice: s-a văzut că lignitul și chihlimbarul încălzit pot atrage diferite corpuri ușoare. Apoi proprietățile unor pești electrice ca torpila și cocoșul de mare, de a „curenta“ au fost descrise de Aristotel și Scribonius.

Cu toate aceste fapte de observație, învățații din vechime nu au sesizat că fenomenele descrise erau toate de aceeași natură, după cum nu au făcut nici o legătură între electricitate și magnetism.

Egiptenii vechi cunoșteau magneții naturali pe care îi numeau „oasele lui Horus“, zeul cerului, observînd probabil că „proveneau din cer“, adică erau meteoriți din minereu de fier. Chinezii numeau magnetul „piatra care iubește“. O legendă transmisă de Pliniu spune că odinioară, un cioban numit Magnes, pe cînd păștea oile pe muntele Ida din Asia Mică, a observat că vîrfurile de fier ale toiagului său erau atras de o piatră pe care a numit-o *magnet*.

După versiunea poetului și filosofului roman Lucrețiu, originea cuvîntului *magnet* vine de la orașul Magnesia din Asia Mică. La oracolele din insula Samotrace, preoții păgîni consultau „voința zeilor“ cu ajutorul unor inele de fier atrase de un magnet.

Piatra magnetică a format un obiect de studiu pentru filozofii antichității. Astfel, Empedocle spunea despre „piatra lui Hercule“ că atrage fierul datorită efluviilor care îndepărtează aerul din porii fierului și-l pun în mișcare pe acela care-i astupă.



Filozoful atomist antic Lucrețiu (aprox. 99—55 î.e.n.) nu acceptă teoria mecanică și explică acțiunea magnetului asupra fierului printr-o emisie de atomi care, respingînd aerul înconjurător, formează un vid și atrage fierul. Față de alte corpuri, Lucrețiu motivează comportarea magnetului prin poziția diferită a atomilor. Alte scrieri din antichitate pomenesc despre „simpatiile” și „antipatiile” dintre lucruri, iar Pliniu teoretizează că magnetul are o privire care fascinează fierul și-l atrage: de aceea, probabil, era numit și „piatra care iubește”.

De remarcat este existența unor dovezi scrise că în China se cunoșteau proprietățile de orientare a magneților încă din secolul al treilea î.e.n., pe principiul acesta fiind construite primele busole.

În Europa, busola a venit din China, la începutul erei noastre, prin intermediul negustorilor ruși și mongoli, care se întâlneau cu negustorii din apus. Prin secolul al XII e.n., busola era deja răspîndită printre marinari.

În lucrarea „De magnete” apărută la 1269, autorul ei, învățatul filozof Pierre de Maricourt (supranumit Pelerin) a descris atît tipul de busolă plutitoare așezat pe o bucată de lemn, plutind într-un vas cu apă, cît și busola formată dintr-un ac magnetic fixat pe o vergea de aramă, astfel ca să se poată orienta NS.

Tot Pelerin a descris cum se pot determina practic polul nord și polul sud al unui magnet și anume după legea „că polul nord al unei pietre magnetice atrage polul sud al alteia sau polul său sud, polul nord.

Făcînd multe experiențe cu magneții, Pelerin a inventat alidada, o riglă metalică gradată cu două cuie verticale la capete, cu care se poate măsura unghiul rezultat dintre linia vi-

zuală cu direcția acului magnetic. Alidada era folosită la măsurarea unghiurilor și chiar la ridicări topografice.

Timp de peste un mileniu enciclopediile scolastice cuprindeau idei vagi despre magnetism, atribuindu-i proprietăți medicale miraculoase ca vindecarea timidității, bîlbîielii, urîțeniei, reumatismului etc. Astfel se explică faptul că busola a apărut așa de tîrziu ca instrument practic, deși fusese de mult descoperită.

Antichitatea ne-a transmis unele cunoștințe despre fenomenele cauzate de electricitatea atmosferică, de electricitatea animală, precum și de magneți, dar nu a ajuns nimeni să descopere și nici măcar să bănuiască legătura dintre aceste fenomene. Lipsesc, cu alte cuvinte, aplicațiile practice, fapt explicabil prin natura forțelor de producție de atunci, bazate pe folosirea focului, a energiei musculare a sclavilor și animalelor, a energiei vîntului și apelor. Pelerin de Maricourt însă, datorită spiritului său științific și practic, descrie și utilizează fenomenele magnetice magistral.

Știința antichității a făcut progrese uimitoare în astronomie, matematică, mecanică, biologie, chimie, bazate mai mult pe teorie și calcul decît pe experiment.

La confluența dintre secolele XVI—XVII, progresul cunoașterii naturii înregistrează un salt decisiv: diferențierea științelor. Cu lucrările medicului William Gilbert (1540—1603) începe o epocă nouă în domeniul electricității și magnetismului. Susținător convins al științei experimentale, era și un neobosit cercetător. În tratatul său „Despre magnet și corpurile magnetice și marele magnet, Pămîntul” Gilbert expune rezultatele experiențelor sale din domeniul magnetismului și al electricității.



Reluând experiențele lui Thales, după sute de ani, Gilbert a ajuns la concluzia că sînt multe alte corpuri care posedă proprietatea de a atrage corpuri ușoare, atribuită mult timp numai chihlimbarului. O vergea de sticlă, ceară roșie, sulf sau ebonită frecată cu o bucată de mătase, ori cu un petec de lînă sau de blană de pisică obține însușirea de a atrage corpuri ușoare; la fel pieptenele trecut prin păr se electrizează și atrage firele de păr. Și metalele pot fi electrizate prin frecare, dacă li se pune un mîner izolant de parafină, ceară roșie sau material plastic.

Gilbert a dat acestui „fenomen electric“ denumirea „electron“, cum i se spune în limba greacă chihlimbarului. Cu acest prilej s-a stabilit că există corpuri bune conducătoare de electricitate, cum sînt metalele, și corpuri izolante cum sînt sticla, ebonita etc. De aici toate fenomenele de atracție descrise mai sus au fost numite „electrice“, cuvînt folosit de noi atît de des. Prin 1733 s-a descoperit și faptul că nu toate corpurile se electrizează la fel prin frecare, sticla, de pildă, se electrizează într-un fel — electricitate sticloasă — iar rășina cu electricitate rășinoasă, cele două feluri fiind numite mai târziu *pozitivă* și respectiv, *negativă*.

Gilbert mai scrie în cartea sa „De magnet“, că atracția dintre corpuri nu se face prin „simpatie“ ci datorită unei forțe fizice și anume forța magnetică, considerînd că și planetele își au magnetismul lor, probînd aceasta cu orientarea și declinația magnetică pe marele magnet — Pămîntul. Comparînd fenomenele electrice cu cele magnetice, Gilbert a sesizat că atracțiile magnetice și electrice scad cu distanța. Cercetările în domeniul electricității le-a făcut cu ajutorul unui aparat inventat de el,

numit „versorium“, sau busola electrică. Este primul aparat de măsură, denumit electroscop. Dar opera lui Gilbert depășește preocupările de față și menționăm doar că ea a influențat mult dezvoltarea fizicii și a gîndirii științifice începînd cu secolul al XVII-lea.

Întrucît cartea noastră nu este dedicată multiplelor fenomene electrice, spre a le descrie pe toate cronologic, ci electrotehnicii practice, apărută pe la 1850, trecem de la fulgere, magneți și busole la scînteia electrică și natura electricității.

Pieptănînd un păr des și uscat cu un pieptene de material plastic, se observă, uneori, mici scînteii, foarte slabe în întuneric complet. Cu o astfel de scînteie nu se poate aprinde nici cel mai inflamabil material. Cel mult se produc niște pîrîituri ușoare, care abia se aud, apropiînd pieptenul de foițele de staniol ale unui electroscop.

www.electronica.ro

De asemenea, mîngîind un pisoai, se aud și se văd pe întuneric scînteii electrice. Astfel de scînteii se ridică la o tensiune electrică de cîteva zeci de mii de volți, dar au un curent doar de milionimi de amper.

Cu astfel de tensiuni și intensități lucrează telescoapele electronice.

Este o mare deosebire între scînteia mică oferită de „pisoaiul electric“ și scînteia observată în timpul cînd fulgera, lungă de sute de metri, zgomotoasă și orbitoare, dărîmînd copaci și topind metale.

Dacă se scufundă într-un pahar cu apă acidulată două plăci din metale diferite, de exemplu din zinc și cupru, la contactul firelor trase de la plăci se observă tot mici scînteii electrice. Atingînd aceste două fire de limbă, par acre la gust, și lipite de pleoape dau senzația luminii sclipitoare.



Labele unei broaște, contractându-se, produc un curent avînd  $I=0,001$  A;  $V=0,001$  V și  $P=0,000001$  W.

Peștele electric este capabil să dezvolte o tensiune de cîteva sute de volți la un curent  $I=100$  mA în timp ce un bec electric poate consuma zeci și sute de wați.

Numai după ce oamenii au învățat să măsoare electricitatea, au constatat că toate aceste fenomene diferite, enigmatice, sînt de aceeași natură, avînd o mișcare comună, a particulelor încărcate cu electricitate. Cu toate că în urmă cu două secole savanții care studiau fenomenele electrice strînseseră o serie de fapte disparate, care păreau a nu avea nici o legătură între ele, odată cu intervenția măsurătorilor s-a ajuns la concluzia că diferența între electricitatea de chihlimbar, animală, galvanică sau electricitatea fulgerelor se datora numai cantității și vitezei cu care se mișcă particulele încărcate cu electricitate.

Cunoscînd aceste lucruri, oamenii de știință au început să construiască o serie de mașini simple pentru producerea electricității prin frecare. Astfel, prin anul 1663, Otto de Guericke, un neobosit fizician experimentator, a construit o mașină formată dintr-o sferă de sulf străbătută de o vergea cu care învîrtea sfera. Ținînd mîna pe glob și învîrtindu-l în același timp, acesta se încărca prin frecare cu electricitate.

Mai tîrziu globul de sulf a fost înlocuit cu altul de sticlă. Apoi, alte modele de mașini, numite electrostatice, mai perfecționate, aveau discuri de sticlă. Cu asemenea mașini se făceau diferite experiențe, nu numai de către oamenii de știință dar și de către amatori, experiențe pe care le fac și elevii astăzi în școli.

În 1716 Newton, făcînd observații asupra descărcărilor electrice din electricitatea statică și electricitatea atmosferică, a scris: „Scînteia mi-a apărut ca un mic, un foarte mic trăsnet“. Ipoteza aceasta a mai fost emisă și de alți cercetători de mai înainte. După anul 1750 s-au desfășurat cercetări susținute în acest sens, de către Richman și Lomonosov în Rusia sau Procopie Divisch, un amator din Cehoslovacia, care construiește, la acea epocă, primul paratrăsnet.

La 26 iulie 1753, pe o furtună care s-a declanșat asupra orașului Petersburg, Richman a ridicat o vergea de metal pentru captarea trăsnetelor, dar a fost omorît de „o minge de foc albăstruie, cît pumnul de mare“ spun informațiile rămase de atunci.

Experiențe cu paratrăsnete și cercetări asupra electricității atmosferice s-au făcut în multe țări din Apusul Europei, iar în America, Franklin a enunțat pentru prima oară ideea conservării electricității și a circulației curentului electric prin conductoare metalice. Tot el a instalat în anul 1760 primul paratrăsnet pe o casă înaltă din Filadelfia: o tijă metalică cu vîrf ascuțit, pusă în legătură cu pămîntul printr-o sîrmă. De fapt „umbrelele cu paratrăsnet“ erau la modă la Paris prin 1786.

În istoria electricității, marele savant, filozof și om politic, Benjamin Franklin care spunea: „Focul electric poate fi făcut astfel să circule, să se acumuleze pe un corp oarecare și să-i fie sustras“ ne-a lăsat din propriul său vocabular termeni complet noi și valabili pînă în ziua de azi, ca: „electrizat“, „pozitiv“, „negativ“, „plus“, „minus“.

Tot ce s-a spus pînă aici face parte din fenomenele electricității statice. Față de stadiul în care se găseau celelalte științe, cu deosebire



mecanica, studiul electricității rămânea în urmă cu 150 de ani. Galilei afirmase lapidar: „Natura este scrisă în limbaj matematic“. Cu alte cuvinte trebuiau îmbinate știința experimentală, cu studiul și demonstrația matematică. Și așa s-a întâmplat după 1770 când apare Charles Coulomb, care se dedică din fragedă copilărie științelor matematice și fizice. El nu se simțea satisfăcut, decât de măsurători precise și de teorii matematice încheiate. Din 1770 se ocupă de magnetism, iar din 1774 și de electricitate. Construiește o balanță de torziune electrică pentru determinarea legilor de interacțiune a „maselor electrice“ și elaborează cunoscuta „Lege a lui Coulomb“, privind forțele ce se exercită între două corpuri încărcate cu sarcini electrice P1 și P2.

Cantitatea de electricitate Q care trece prin secțiunea transversală a unui conductor metallic într-o secundă, a fost denumită impropriu „intensitate“, acesta fiind un termen nereușit în teoria electricității, rămas din vremea când încă nu se știa prea bine ce este curentul electric.

Ca unitate de sarcină electrică s-a adoptat sarcina pe care o au 6 250 000 000 000 000 electroni. Această sarcină se numește coulomb. Ca unitate de intensitate s-a adoptat curentul care face ca într-o secundă să treacă prin secțiunea unui conductor o sarcină egală cu 1 coulomb. Sarcina unui electron fiind prea mică pentru a servi la măsurarea curenților utilizați în tehnică, s-a stabilit:

Cantitatea de electricitate = Intensitatea curentului  $\times$  timpul ( $Q = I \times t$ ).

În cazul când un curent cu intensitatea de un amper (A) trece printr-un conductor timp de o secundă, cantitatea de electricitate (Q) va fi de un coulomb (C).

Se știe că pentru caracterizarea curentului electric nu este suficientă o singură mărime, ci două: intensitatea curentului precum și tensiunea cu ajutorul căreia măsurăm câmpul electric care produce curentul electric.

Dar intensitatea curentului într-un conductor nu depinde numai de tensiunea câmpului electric ci și de formele, dimensiunile și materialul din care este făcut, cu alte cuvinte de rezistența lui R. De pildă, cuprul are o rezistență electrică mai mică decât fierul.

În 1826, George Ohm, stabilește pe baza celor trei mărimi I, E, R o legătură foarte importantă, adică dependența intensității de E și R. ( $I_A = E_V / R_r$ ). Mai târziu, Kirchoff stabilește alte legi de seamă privitoare la curenții electrice care curg prin mai multe ramificații.

## EPOCA GALVANISMULUI

Pînă la sfîrșitul secolului al XVIII-lea nu erau cunoscute decât electricitatea prin frecare, prin influență și cea atmosferică, considerate sarcini electrice fie în cantități mici, fie de scurtă durată. Se căuta însă un mijloc de a obține curent electric de lungă durată, fapt ce s-a și petrecut prin intermediul unor domenii de cercetare diferite de electricitate: zoologia și biologia.

*www.electronica.ro*

Încă de la începutul secolului al XVIII-lea se descoperise că anumiți pești (torpila, silurus electricus, gymnotus electricus), dacă erau atinși produceau comoții electrice destul de zdravene, efect cunoscut încă din antichitate. Explicația a dat-o Adamson în 1751, asemă-



nînd comoțiile provocate de astfel de pești cu descărcarea unei butelii de Leyda, care se știe că este un condensator pentru electricitatea statică. Și încă ceva: în 1773 se constată că se resimt comoții de 200 — 300 V doar atunci cînd se ating concomitent atît fața cît și spatele peștelui torpila. Era vorba de bioelectricitate. Disecînd acest pește, s-a descoperit că organul electric este situat în spatele corpului și constituit din peste 1 100 de elemente. Și totuși nu s-a putut dovedi natura unică a electricității animale cu cea electrostatică, comoțiile provocate fiind socotite doar un fel special de acțiuni mecanice ale mușchilor.

Era prin anul 1780, cînd Luigi Galvani, profesor de anatomie la Bologna, făcea vivisecția unei broaște și un elev care experimenta în apropiere cu o mașină electrostatică a observat contracțiile picioarelor broaștei, ori de cîte ori se produceau scînteii și bisturiul era în contact cu nervii broaștei.

Pentru a examina fenomenul, Galvani a agățat de un cîrlig de cupru o pereche de picioare de broască, pe un gard cu zăbrele metalice. Și aici a observat că mușchii picioarelor de broască se contractau cînd se atingeau de tijele metalice ale gardului, mai ales pe timp de furtună sau chiar și cînd era nor.

Au urmat alte noi experiențe ale lui Galvani, care a emis ipoteza greșită că un fel de circuit nervos asemănător cu cel din circuitul buteliei de Leyda s-ar închide prin nervi, la mușchii broaștei. Fenomenul este întîlnit și la alte animale, cu alte cuvinte, electricitatea provine din nervii și mușchiul broaștei, considerați ca un condensator.

Cîțiva ani mai tîrziu, Alessandro Volta, profesor de fizică la Padua, reluînd experiențele lui Galvani, arată clar că electricitatea pro-

vine din contactul a două metale în prezența unui lichid și aplică acest efect la construirea primei pile electrice.

În 1792, Volta a emis ipoteza valabilă pînă azi că broasca preparată pentru experiență nu este un condensator, ci un electroscoap foarte sensibil, iar cele două metale, cuprul și fierul, chiar producători de electricitate.

Prima pilă electrică era o „coloană“ sau teanc (pilă din cuvîntul francez „pile“ = teanc), construită de Volta din perechi de discuri de cupru și zinc separate între ele prin bucăți de carton umezit cu o soluție de apă și acid sulfuric.

Rezultatele au impresionat lumea și chiar pe autor la 1800, cînd Volta comunica invenția sa. Apăruse primul generator, sursă de curent constant care dovedea că „electricitatea animală“ nu diferă de cea electrostatică. S-au făcut de atunci diverse combinații de perechi de metale: Pb—Sn; Cu—Ag; Zn—Ag care dau tensiuni diferite.

Începînd cu această descoperire, domeniile de aplicație ale curentului electric se extind treptat. Se punea problema pe atunci dacă electricitatea produsă de pilă este „de contact“ sau există vreo legătură între fenomenele electrice și cele chimice. Astfel, încă din 1754, Sulzer, lipind cap la cap două fișii metalice, una de plumb și alta de argint și punînd cele două capete libere pe limbă a simțit un gust înțepător (acid) în partea atinsă de foița de plumb și un gust leșietic (bazic) la foița de argint. Sulzer nu și-a dat seama că fenomenul s-ar datora electricității. „Galvaniștii și voltaiștii“ așa cum erau numiți experimenterii de la sfîrșitul veacului XVIII, au făcut multe descoperiri pe baza electricității voltaice.



Astfel, s-a descoperit că, trecînd un curent electric prin două vergele metalice cufundate în apă, apa se descompune, obținîndu-se „aer arzător“ (hidrogen) și „aer vital“ (oxigen). De asemenea, s-a aflat că sărurile metalice, cum ar fi sulfatul de cupru (piatra vînată), se pot descompune cu ajutorul curentului electric, separîndu-se metalul (cuprul).

Existența unor efecte chimice ale curentului electric presupunea și fenomenul invers: existența unor efecte electrice ale reacțiilor chimice. În multe țări au început pe atunci încercări cu „pila“ lui Volta și adeseori același lucru se descoperea în locuri diferite.

În anul 1803, Vasili Petrov construiește o baterie închisă, compusă din 4 200 runde de aramă și de zinc, cu ajutorul căreia cercetează efectul trecerii curentului prin diferite substanțe și descoperă „arcul electric“. Paralel, Davy face același lucru în 1807.

Studiind fenomenul de electroliză, Iacobi prezintă la 1838 descoperirea unei noi aplicații a electricității — galvanotehnica, ramură care se ocupă cu acoperirea unor obiecte de metal cu straturi subțiri de alt metal, prețios sau mai rezistent.

Curentul electric produs de pile a dat naștere unor noi și noi domenii de aplicație, precum electrochimia, cu ajutorul căreia se descoperă o serie de elemente: potasiul, sodiul, bariul, stronțiul, calciul și magneziul.

Pila electrică (cunoscută după cercetări recente încă din antichitate), nu a fost părăsită nici azi, cu toate că au apărut mașinile electrice ca surse de curent mult mai puternice, producerea curentului pe cale electrochimică fiind avantajoasă în special la tracțiunea electrică (electrocare și electromobile).

Se fac azi încercări pentru a obține surse puternice și ieftine prin folosirea unor combinații de metale ieftine, de tip metal — aer, așa încît studiul efectelor „galvanicismului“ (lumină, căldură, magnetism, chimie) va mai dura mult.

Electricitatea prin frecare, ca și cea obținută pe cale chimică nu puteau satisface cerințele de energie din ce în ce mai mari ale omenirii. Astfel, curentul electric produs de pile a fost utilizat și la nașterea unei noi aplicații: electrodinamica.

## NOUA ȘTIINȚĂ — ELECTRICITATEA

S-a arătat mai înainte că în lucrările lui, Coulomb recomanda matematizarea electricității. Începînd cu secolul al XIX-lea, fiecare descoperire este supusă unei analize teoretice pe baza măsurătorilor și calculelor matematice. Se introduc termenii noi: „potențial“, „cîmp de forțe“, ca mărimi calculabile.

Studiind diferitele efecte ale curentului electric produs de pile se încearcă să se găsească legătura dintre electricitate și magnetism sau, așa cum spunea fizicianul danez Hans Cristian Oersted, „efectul conflictului electric asupra acului magnetic“.

Experiența este cunoscută de noi din școală: un fir prin care trece curentul electric deviază acul magnetic aflat sub el. Este celebrul „efect magnetic“. Tot atunci s-a construit primul electromagnet. În același an 1820, Ampère stabilește, pe baza experiențelor lui Oersted, legile acțiunilor dintre curentul electric și



magneți, precum și legile dintre curenți, realizând ceea ce se numește solenoidul, un conductor înfășurat în spirală care la trecerea curentului electric se comportă ca un magnet.

Tom Ampère se ocupă de teoria curenților moleculari, un adevăr relativ asupra magneților, ca precursorare a teoriei electronice a magnetismului.

Ca și Oersted, Ampère, Biot și Savart, un alt mare om de știință a devenit cunoscut: este vorba de Michael Faraday, un tânăr muncitor legător de cărți, setos de a ști cât mai multe. El a observat că, mișcând un conductor într-un câmp magnetic, se obține curent electric. Descoperise fenomenul de inducție electromagnetică și totodată inventase prima mașină generatoare de curent electric, perfecționată ulterior (1869) de electricianul german Gramme, care a construit un dinam cu colector.

Transformarea magnetismului în electricitate, operație inversă decât cea din experiențele lui Oersted și Ampère, a impulsionat tehnica începând cu mai bine de un secol în urmă. Inducția magnetoelectrică, obținută cu ajutorul curenților debitați de o baterie voltaică a fost denumită la început de Faraday „inducție

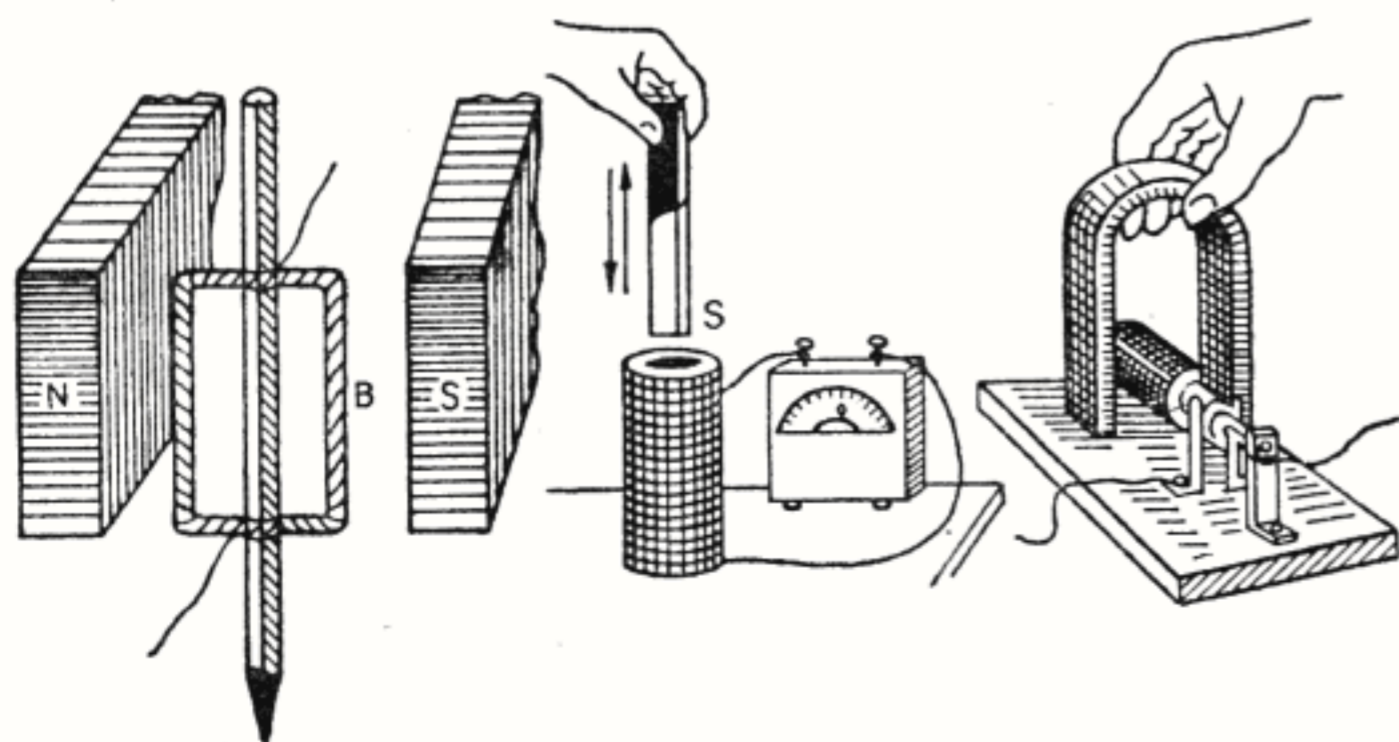


Fig. 1.1. Curenții de inducție care iau naștere într-o bobină, au condus la construirea mașinilor electrice.

voltaelectrică“. El a considerat-o aproape analogă inducției produsă de electricitatea statică, cu toate că între magnet și solenoid (bobină electrică fără miez feromagnetic) există mai multe deosebiri, dintre care, una esențială, este aceea că la o bobină se pot inversa polii magnetici în timp ce la un magnet, nu.

În afară de aceasta, un magnet poate oferi un câmp magnetic permanent, fără mișcare, pe când într-un circuit se produce electricitate numai prin mișcarea fie a magnetului, fie a circuitului, fenomen ce stă la baza principii de funcționare a generatoarelor de curent electric (dinamul și alternatorul).

La 24 noiembrie 1831, Michael Faraday prezintă în Anglia prima din cele douăzeci și nouă de serii de comunicări ale sale privind diferite descoperiri științifice proprii. Memoriul respectiv se referea la epocala descoperire a unei noi forme de existență a materiei, câmpul magnetic și câmpul electric, rezultatul unui deceniu de cercetări rodnice. După această comunicare asupra inducției electromagnetice, diferiți industriași i-au oferit lui Faraday mari sume de bani pentru a-l determina să se consacre descoperirilor, pe care să le breveteze, pentru ca ei să le fructifice apoi. Dar el a refuzat preferînd să le publice totuși spre a fi în folosul întregii omeniri.

Ca mare om de știință, Faraday a făcut, de-a lungul a patru decenii, descoperiri experimentale fundamentale în electricitate. Viața sa este un exemplu de muncă și disciplină. Rămas orfan de tată a trebuit să-și ajute familia vânzînd ziare la început, apoi angajat ca ucenic și legător de cărți la un librar, timp de opt ani. În timpul liber Michael citea cărțile aduse de clienți la legat, le studia temeinic, făcîndu-și însemnări, comentînd teoriile



pe atunci la modă în lumea științelor, după cum scria în caietul său de notițe intitulat: „O colecție de notițe, întâmplări, evenimente etc. privitoare la arte și științe“.

Citise, între 13 și 21 de ani, enorm de multe cărți, printre care „Enciclopedia“ care l-a familiarizat întrucâtva cu fizica, precum și „O mie și una de nopți“. Avea o imaginație bogată, era, cum spunea el modest, „un băiat ager“ și „dădea o deosebită atenție faptelor“.

Ajutat de fratele său care era fierar, a putut să urmeze un ciclu de conferințe publice serale de fizică și astronomie. Apoi a luat parte, împreună cu câțiva prieteni, la o societate științifică înființată de ei, în cadrul căreia fiecare ținea prelegeri, citeau și experimentau, tînărul Faraday avînd instalat un modest laborator în podul unei case.

La 25 de ani a publicat rezultatele primelor sale experiențe. Prestigiul său a crescut repede în rîndul oamenilor de știință englezi. La 76 de ani, vîrsta morții sale (1867), era considerat de mult „cel mai mare cercetător în domeniul electricității“.

Și este adevărat că opera lui Faraday nu are seamă în istoria electricității, ca număr de descoperiri, ca importanță în practică și deschidere de noi orizonturi în tehnică.

Acest fiu de fierar avea un „secret“: muncă titanică dublată de un stil de lucru meticolos, tenace și riguros. Astfel se explică cum de s-a ocupat de atîtea probleme de bază din domeniul electricității, dintre care amintim pe scurt cîteva: inducția electromagnetică (1831), legile electrolizei (1833), autoinducția (1834), liniile de forță electrice și dielectricul (1837), polarizarea luminei (1845), diamagnetismul și paramagnetismul (1846), o nouă stare a materiei (spațiului — 1831), identitatea electricității

(prin frecare, galvanică, de inducție electromagnetică, termoelectricitatea, cea produsă de pești) magnetismul și lumina (1845), mediul intermediar, vidul și atomii (1844) etc.

Acum ne dăm seama că prin ideile sale și prin problemele pe care le pune, Faraday a fost un înaintaș în știința contemporană lui. Unele probleme puse de el continuă să preocupe și azi pe savanți, fiind de mare actualitate pentru fizica din zilele noastre (viteza de propagare a gravitației, legătura dintre cîmpurile electromagnetic, nuclear, mezonice etc.). De pildă, deși nu sînt mărimi perfect comparabile, se poate face o paralelă între un circuit electric bazat pe legea lui Ohm și un circuit magnetic:

- forța magnetomotoare are rolul forței electromotoare;
- reluctanța are rolul rezistenței;
- fluxul magnetic are rolul curentului.

Amintim că reluctanța  $R$  a unui circuit magnetic compus, de exemplu în cazul unui motor, din elemente feromagnetice în jurul cărora sînt bobinați conductorii, reprezintă cîtul din împărțirea forței magnetomotoare  $F$  prin fluxul de inducție  $\Phi$ .

De asemenea, există în funcționarea mașinilor electrice două forțe care au acțiuni diferite: prima — forța electromagnetică — se exercită asupra unui curent situat într-un cîmp magnetic iar a doua — forța electro-dinamică — reprezintă forța la care este supus un curent, care se găsește într-un cîmp magnetic produs tot de un curent și care este proporțională cu produsul intensităților celor doi curenți. Datorită acestor curenți intenși pot apărea forțe electrochimice care să deformeze spirele și să deterioreze bobinajul mașinii electrice.



De aici se observă că și interacțiunea dintre magneți și cea dintre bobine se aseamănă între ele, atât magneții cât și bobinele atrăgându-se reciproc.

Și încă ceva: în aceasta constă și diferența fundamentală între interacțiunea dintre sarcinile electrice (statice) și curenții electrici, prima ducând la o slăbire și anulare a câmpurilor electrice, pe când interacțiunea dintre curenții electrici determină o intensificare a câmpurilor magnetice create de ei.

S-a insistat aici asupra ipotezei de reciprocitate între acțiunea câmpului magnetic și acțiunea curentului electric, concepție fundamentală în electricitate, datorită aplicațiilor ei, cât și spre a sublinia că adevărata reciprocitate nu este între magnetism și electricitate, ci între curentul electric și variația câmpului magnetic, variație care putea fi obținută în mai multe feluri (întreruperea curentului, mișcarea bobinei).

În 1834, la un an după ce enunță reversibilitatea mașinilor electrice, Iacobi, om de știință rus, construiește un electromotor cu colector, alimentat de o baterie alcătuită din 320 de elemente voltaice și în 1838 îl aplică unei bărci, încărcată cu 14 persoane care a navigat pe râul Neva la Petersburg.

Către mijlocul secolului al XIX-lea survine o ocazie care scoate mașina electrică generator din rolul de „aparat de laborator“, deținut timp de un sfert de veac și o aduce în câmpul aplicațiilor din industrie. Mai multe naufragii ale vapoarelor mișcate de mașini cu aburi atrag atenția oamenilor asupra insuficienței luminii farurilor. Într-adevăr, slaba lumină dată de lămpile cu ulei s-a dovedit a fi insuficientă spre a fi văzută de la mare distanță. Iluminatul electric nu fusese încă introdus.

Arcul electric, deși era cunoscut încă din anul 1802, totuși, datorită curentului electric furnizat de elementele galvanice, nu corespundea. Atenția se îndreaptă atunci către mașinile magneto-electrice din laboratoare, astfel că, în anul 1858, se iluminează cu electricitate primul far din lume, aceasta constituind și începutul utilizării practice a electricității la iluminat.

Totodată ansamblul alcătuit din motor — generator (mașina cu abur — alternatorul) devine prima formă a grupului electrogen din centralele electrice.

Primele mașini electrice generatoare, construite pe baza fenomenului inducției au fost alternatoarele care furnizau curent electric alternativ, adică un curent care își schimbă sensul la intervale de timp egale (perioade). Tot pe atunci, experimenterii încercau să obțină de la generatoare curent continuu. Și aceasta a făcut-o lucrătorul electrician Gramme în anul 1869, prin construirea primei mașini dinamo-electrice.

În 1873 s-au extins posibilitățile mașinilor electrice prin folosirea dinamului și ca motor.

De la această dată aplicațiile practice ale electricității își găsesc noi domenii de întrebuințare: telegraful, având ca organe principale electromagneții, telefonul, termoelectricitatea, electrochimia, iluminatul electric, acționări electrice, tracțiunea electrică, radioul, televiziunea etc. Lista aplicațiilor ar fi prea lungă să o prezentăm aici. Noi vom exemplifica și experimenta pe cele mai cunoscute din viața cotidiană.

www.electronica.ro

Astăzi, oricine își dă seama că dacă nu ar exista electricitatea cu aplicațiile sale, atunci am fi lipsiți de toate binefacerile civilizației moderne.



## ELECTRICITATEA ÎN PATRIA NOASTRĂ

*www.electronica.ro*

*Electrificarea constituie baza industrializării, este o formulă care nu mai necesită nici un fel de demonstrație fiind pe cât de logică, pe atît de necesară economiei și bunăstării întregii omeniri. Ușurarea efortului fizic al muncitorilor prin automatizarea proceselor de producție, mărirea considerabilă a productivității muncii, îmbunătățirea calității produselor, sporirea gradului de confort al oamenilor etc. sînt doar cîteva dintre binefacerile electrificării.*

Urmărind evoluția puterii electrice instalate în țara noastră, se constată că ea a crescut de la 545 000 kW, cît avea în 1938, la 720 000 kW în anul 1960. Concretizînd planul de Stat, oamenii muncii au construit în numai 10 ani 22 de centrale electrice printre care: Doicești, Sîngeorgiu de Pădure, Paroșeni, Borzești, Moroeni, Sadu V., Ovidiu, Comănești, Hunedoara etc.

În anul 1960 producția de energie electrică atinge cifra de 7,7 miliarde kWh. Apoi numărul centralelor termoelectrice și hidroelectrice a crescut cu marele construcții de la Bicaz, Argeș, Olt, Porțile de Fier etc., iar puterea instalată de asemenea. Paralel cu aceasta s-au construit mari uzine pentru fabricarea diferitelor mașini electrice: „Dinamo“, „Electromotorul“, „Electroprecizia“ și altele. Întreaga țară a fost și continuă să fie tot mai împinzită cu o vastă rețea de linii de înaltă tensiune, ceea ce permite ca energia electrică să fie distribuită pînă în cele mai mici și îndepărtate localități.

Privind în urmă la primele mici uzine electrice instalate în țara noastră, mai întîi pentru iluminat, cum au fost cele de la salinele Slănic—Prahova (1882), expoziția din București (1883), Teatrul Național și Cișmigiu (1884), orașul Timișoara (1 decembrie 1884), care devine primul oraș din Europa iluminat electric, ne dăm seama de progresul făcut în anii construcției socialiste în utilizarea energiei electrice.

Aproape în aceeași vreme cu apariția electricității se introduce în țara noastră și tracțiunea electrică, telegraful și telefonul. În 1889 se construiește în București prima linie electrică de tramvai Obor—Cotroceni, în 1854 prima linie telegrafică București—Giurgiu, iar în 1890 prima centrală telefonică cu 300 de numere, tot în București.

Cu puțin timp înainte de anul 1900, au avut loc primele acțiuni de electrificare a producției, precum și instalarea unor mici centrale hidraulice pe valea Prahovei, la Cîmpina și Sinaia (1898), și a unor scurte linii de transport pentru energia electrică.

Dacă ne gîndim că, de la prima aplicare practică a electricității în țara noastră, telegraful electric, a trecut abia un secol, ajungem la concluzia că dezvoltarea științifico-tehnică a făcut, într-un interval relativ scurt, progrese apreciabile în electricitate, energetică și radioelectronică.

Numeroși specialiști și oameni de știință români au adus contribuții remarcabile la dezvoltarea sectorului electric.

*www.electronica.ro*



## CURENTUL ELECTRIC

### GENERALITĂȚI

Cartea noastră se adresează tinerilor care vor să cunoască mai temeinic electricitatea, despre care se presupune că au noțiunile de bază. De aceea am început cu un sumar istoric al descoperirii și utilizării energiei electrice de-a lungul veacurilor, iar în paginile ce urmează tinerii amatori vor lega mai strâns teoria de practică prin construcții de aparate și dispozitive utile, pornind la lucru progresiv, de la simplu la complicat. Prin experiențe personale se învață cel mai bine cunoașterea fenomenelor electrice.

Mai înainte însă, câteva sfaturi necesare privind utilizarea micului nostru laborator și regulile de lucru.

Pe lângă o serie de materiale mărunte (banane, cleme, coliere, rezistoare, condensatoare, bobine, conductoare de legătură etc.), mai sînt necesare, pentru executarea diverselor lucrări de atelier și montaje următoarele scule și unelte: menghină mică de mîna, ferăstrău pentru tăiat metale, ciocan, șubler, metru metalic, mașină de găurit, briceag, foarfece, șurubelnițe diferite, clește patent, clește cu vîrf lung, lampă de carte sau de masă, pensetă, ciocan de lipit tip pistol cu rezistență.

Pentru operațiile de lăcătușerie și mecanică fină (măsurare, trasare și punctare) se utilizează raportorul, echerul, metrul, compasul cu vîrf metalic, punctatorul, apoi pile, burghie și

alizer de diferite dimensiuni, toate așezate într-o trusă specială.

Iată și cîteva reguli de lucru:

www.electronica.ro

a) Înainte de a începe construirea unui aparat, lămurește-te bine asupra părții lui teoretice, ce rol are și dacă poți procura toate piesele necesare.

b) Studiază atent, detaliat, figura sau desenul după care vei executa piesa respectivă.

c) Alege sculele potrivite materialelor și lucrărilor proiectate.

d) Înainte de a tăia, decupa, găuri sau îndoi „măsoară de șapte ori și execută o dată“.

e) Nu trece la o nouă operație asupra unei piese pînă nu ai terminat operația obligatorie precedentă — improvizațiile aduc nereușite în experiențe.

f) Cînd nu cunoști ceva întreabă pe colegi, profesori, părinți, căci nu este rușine să înveți de la cei ce știu lucruri frumoase.

g) Păstrează locul de muncă curat și păstrează ordinea în micul laborator.

h) Respectă normele de protecția muncii învățate în școală deoarece efectele trecerii curentului electric prin corpul omului (șocul electric și electrotraumatismele) sînt foarte grave. Cu toate că lucrările din cartea noastră utilizează curenți slabi, se recomandă atenție la experiențe.



Și acum, o ultimă precizare. Mulți tineri amatori folosesc atît în scris cît și în vorbirea curentă, termeni, denumiri și expresii neacceptabile, fiind neștiințifice.

Pentru a nu se produce confuzii, tinerii constructori trebuie să cunoască și să utilizeze în scrisul și limbajul lor științific și tehnic numai noțiuni și denumiri în forma corespunzătoare limbii române moderne, conform celei indicate în lucrările și publicațiile de specialitate (dicționare, cărți, reviste).

Redăm cîteva elemente de circuit, pasive și active, care se definesc astfel:

*Rezistor* — Dispozitiv avînd ca proprietate principală rezistența electrică.

*Condensator* — Dispozitiv compus din două armături separate printr-un dielectric, avînd capacitatea de a înmagazina o anumită sarcină electrică.

*Bobină* — element component al circuitelor electrice, constituit dintr-un conductor electric înfășurat în formă de spire în jurul unui suport izolator avînd capacitatea de a înmagazina o anumită energie magnetică.

Forma pluralului s-a stabilit a fi rezistoare, condensatoare, bobine și nu cum se spune uneori greșit: *rezistență* în loc de *rezistor*, *capacitate* sau *capacitor* în loc de *condensator* și *inductanță* sau *self*, în loc de *bobină*.

De asemenea și alte denumiri de piese folosite în montaje vor fi exprimate corect astfel: *tub electronic* și nu *lampă de radio*, *transformator* și nu *trafo*. În ceea ce privește terminalele unui tranzistor se spune *bază*, *colector* și *emitor* (nu *emiter*).

Pluralul următorilor termeni va avea formele: *transformatoare*, *acumulatoare*, *convertoare*, *emitoare*, *redresoare*, *catode*, *anode* (nu

*catozi* sau *anozi*), detectoare, potențiometre, comutatoare, conductoare etc.

Utilizînd termenii electrotehnici și radiotehnici conform indicațiilor recomandate, tinerii amatori dau dovadă de cunoașterea și înțelegerea noțiunilor unor termeni tehnici uzuali.

## SARCINA ȘI CÎMPUL ELECTRIC

www.electronica.ro

Mersul pe un covor de lînă, ștergerea mobilei de praf, dezbrăcarea unui pulover din fire de nylon sau relon, pieptănatul părului, aprinderea unui bec, funcționarea unui televizor, ne oferă prilejul de a observa efectele unor fenomene electrice. De asemenea, fulgerele și trăsnetele care au produs din cele mai vechi timpuri o impresie deosebită asupra oamenilor, sînt tot manifestări ale electricității.

Observațiile cu privire la electrizarea corpurilor prin frecare erau numeroase, dar ele au rămas fără explicații mulțumitoare. S-au formulat multe teorii, unele dintre ele au fost repede părăsite. Concluzia la care se ajunsese pînă la apariția teoriei atomice (sec. XX), susținea că există electricitate sticloasă, denumită pozitivă și electricitate rășinoasă, denumită negativă.

Pentru a înțelege natura curentului electric va trebui să facem și noi o scurtă incursiune în interiorul materiei. Fără a spune prea multe despre atomi, amintim că ei formează „cărămizile“ universului și că fiecare atom se compune dintr-un nucleu care conține protoni și neutroni, în jurul căruia se rotesc un număr



de electroni plasați pe diverse orbite. Astfel un atom de cupru are în total 28 de electroni și 29 de protoni. Pe o lungime de 1 cm încap cam 100 000 000 atomi, așa de mici sînt.

Atomul de hidrogen are un proton și un electron, atomul de heliu un proton și un electron, iar cel de uraniu are 92 de electroni, 92 de protoni + 146 neutroni în nucleu, în total deci 238 particule și 92 electroni sateliți. Aceasta înseamnă că atomul de uraniu este de 238 ori mai greu decît atomul de hidrogen, adică are masa atomică sau numărul atomic = 238.

Savanții atomiști afirmă existența și a altor particule subatomice decît protonii, neutronii și electronii, dar pe noi ne interesează deocamdată numai cele descrise anterior, spre a simplifica scurta teorie a electricității.

În mod normal se consideră că sarcina electrică a protonului este pozitivă, iar sarcina electronului — negativă și că cele două sarcini sînt echilibrate, atomul fiind, din punct de vedere electric, neutru. Neutronii nu au sarcină electrică, prezența lor în nucleu afectînd numai masa atomului.

Electronii, particule cu sarcină negativă (în limba greacă electron = chihlimbar), sînt reținuți în atom deoarece ei sînt atrași de sarcina pozitivă a nucleului.

*Sarcina electrică* este o mărime fizică ce exprimă proprietatea corpurilor de a produce în jurul lor un cîmp electric și de a interacționa (atrage sau respinge) cu alte corpuri electrizate: se notează cu litera Q sau q și se măsoară în coulombi.

La electrizarea corpurilor prin frecare se realizează un contact strîns între atomii a două corpuri și se produc „smulgeri“ de electroni de la un atom la altul. Frecarea joacă în acest

proces un rol neînsemnat, de fapt e numai apropierea atomilor.

Să efectuăm următoarea experiență ca să vedem „electronii“ la lucru.

Frecînd o baghetă de sticlă, atomii din regiunea frecată a sticlei pierd o parte din electroni: sticla devine pozitivă. Electronii pierduți din sticlă se îngrămădesc pe bucata de stofă care devine astfel negativă. Dacă am freca o baghetă de chihlimbar, ebonită sau material plastic un mare număr de electroni de pe suprafața stofei ar trece pe aceea a baghetei, care ar deveni negativă iar stofa — pozitivă.

Cu alte cuvinte electricitatea pozitivă înseamnă „mai puțini electroni“ iar electricitatea negativă înseamnă „mai mulți electroni“. Această proprietate nu era cunoscută în antichitate.

Cînd un atom neutru pierde electroni el devine „ion pozitiv“ iar cînd primește electroni se numește „ion negativ“.

În unele corpuri, toți electronii sînt reținuți în apropierea nucleelor. Astfel de corpuri se numesc izolatoare sau dielectrics cum sînt sticla, parafina, porțelanul, ebonita etc.

În alte corpuri ca în fier, cupru, argint, aluminiu (metale), o parte din electroni sînt liberi și se pot deplasa prin atomii corpului respectiv. Cauza comportării diferite a electronilor la metale și izolatori se datorește distanței dintre nucleele atomilor și cîmpurilor lor electrice. Electronii liberi sau de conducție dintr-o tijă de cupru se deplasează aproape liberi prin rețeaua de ioni ( $\text{Cu}^+$ ) așezați ordonat.

*Cîmpul electric* este regiunea din spațiu asociată sarcinilor electrice, purtătoare a interacțiilor dintre ele. Cum se constată prezența unui cîmp electric?



O sarcină electrică oarecare creează în jurul ei o stare electrică specială, numită câmp electric (sau câmp electrostatic) prin intermediul căruia se realizează transmiterea forțelor. Aceste forțe se transmit din aproape în aproape și nu instantaneu și de la distanță, cum s-a crezut la începutul descoperirii fenomenelor electrostatice, produse de sarcini electrice aflate în repaus.

Fără multe pregătiri, luați un pieptene, stiloul ori pixul (să fie de material plastic) și veți vedea că, apropiindu-l de bucățele de hârtie, ele vor rămâne nemișcate. Frecați apoi obiectul de o bucată de stofă de lână și veți constata cu surpriză că de data aceasta hârtiuțele vor fi atrase. Este cea mai veche experiență cunoscută care probează existența electrizării corpurilor (fig. 2.1).

1. Prin frecarea pieptenului, acesta se încarcă cu electricitate negativă (electroni în exces) și atrage foițele de hârtie neelectrizate (neutre) aflate pe masă sau suspendate. Aceleași fenomene pot fi constatate la sticlă, ceară roșie, chihlimbar, dacă sînt frecate cu o bucată de lână sau mătase. Deci corpurile electrizate atrag corpurile ușoare din jurul lor.

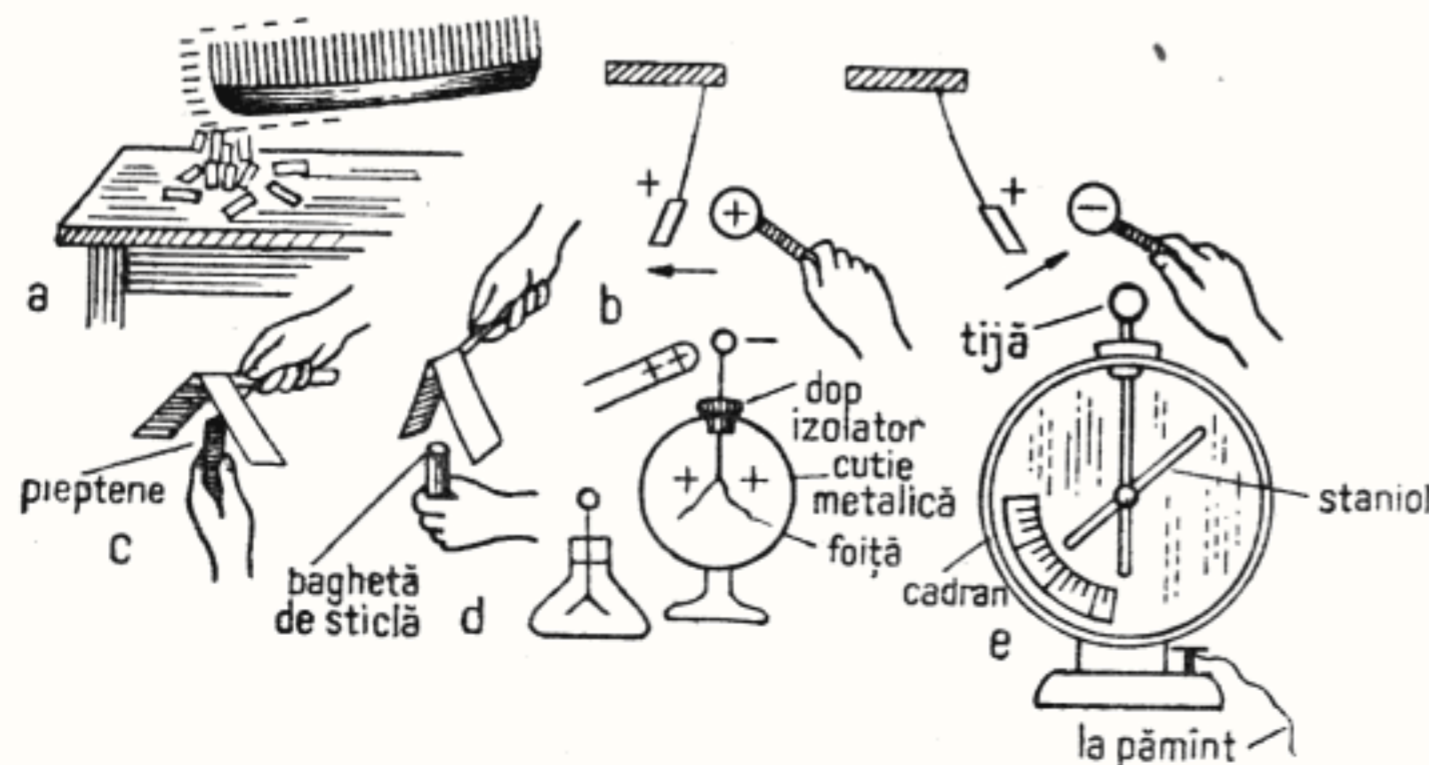


Fig. 2.1. Experiențe și dispozitive pentru demonstrarea sarcinilor și a câmpurilor electrostatice.

Procedînd ca în figura 2.1 b, se poate cunoaște semnul sarcinii electrice de pe un corp. Legați de un fir de mătase o foiță de hârtie electrizată de care apropiați un corp electrizat pozitiv (o baghetă de sticlă, o eprubetă, frecate de o bucată de mătase). Dacă foița de hârtie va fi respinsă, înseamnă că și ea este încărcată tot cu electricitate pozitivă și invers. Cu alte cuvinte: corpurile încărcate cu electricitate de același fel se resping, iar cele încărcate cu electricitate de fel contrar se atrag. În loc de hârtie puteți folosi bobite de soc sau fulgi de pasăre.

2. Tăiați dintr-o foaie de ziar o bandă de hârtie de  $60 \times 10$  cm pe care, punînd-o pe masă, o frecați la un capăt de-a lungul, în același sens, cu o blană de pisică sau de iepure. Veți observa că atunci cînd introduceți între cele două capete ale hârtiei un pieptene din material plastic, electrizat prin frecare, unghiul dintre cele două părți se mărește (fig. 2.1 c).

Introduceți apoi un obiect de sticlă frecat de o bucată de mătase și fișiiile se vor apropia între ele. Astfel ați construit un mic electroscop pentru determinarea stării electrice și a semnului sarcinii electrice.

Se poate construi un electroscop stabil, necesar și altor experiențe, suspendînd două fișii de foiță subțire sau de staniol la capătul unei tije metalice, în partea de sus lipind cu cositor o bilă de rulment prin care se scurge mai greu electricitatea. Menționăm că prin vîrfuri se scurge ușor electricitatea statică, în timp ce prin capete rotunjite, mai greu.

Atingînd cu o vergea metalică sau de sticlă electrizată, foițele se încarcă cu același fel de electricitate și se vor respinge. Cu cît foițele se vor depărta mai mult de poziția lor inițială,



cu atât, evident, sarcina electrică de pe ele va fi mai mare (fig. 2.1 d).

Montînd electroscoful de mai sus și o scară gradată (fig. 2.1 e) obținem un adevărat instrument de măsură denumit voltmetru electrostatic. Cu el se pot compara, în funcție de numărul diviziunilor la care se ridică foia de staniol, tensiunea dintre două corpuri puse în legătură unul cu tija electroscofului și celălalt cu cutia lui metalică. Electroscoful se poate monta și în interiorul unui flacon cu pereți conici și gîtul larg. Experiențele de mai sus demonstrează că sarcinile de același fel se resping, iar cele de sens contrar se atrag datorită interacțiilor reciproce care au loc în jurul acestor sarcini și în spațiul dintre ele, denumit câmp electric.

Acum ne putem explica mai bine natura fenomenelor electrice. Am văzut că un corp neelectrizat conține sarcini electrice pozitive și negative în cantități egale. S-a constatat că dacă se freacă o baghetă din masă plastică (rășină) cu postav, bagheta se electrizează negativ, iar postavul pozitiv (bagheta primind electronii de la postav care-i pierde). Cînd se folosește o baghetă de sticlă frecată de mătase, sarcinile electrice se distribuie invers: bagheta devine pozitivă, iar mătasea negativă. Precizăm că încărcarea electrică este cu atât mai mare, cu cît numărul electronilor liberi (de valență) obținuți datorită contactului strîns prin frecare, este mai mare.

De asemenea, trebuie reținut că în spațiul unde există forțe electrice există un câmp electric (substanță) care este o formă de existență a materiei continuă în spațiu și timp. Fără a intra în amănunte teoretice, mai adăugăm că intensitatea câmpului magnetic (o mărime vectorială ca și forța electrică), este dată de

raportul  $E=F/q$ ; de unde  $F=E.q$ . S-a notat cu  $E$ , intensitatea câmpului magnetic și cu  $F$ , forța care acționează asupra sarcinei  $q$ .

Intensitatea câmpului electric depinde de mediul în care se dezvoltă (în vid este cea mai mare), electricitatea fiind răspîndită la suprafața conductoarelor. Pe suprafețele curbe, ea se răspîndește pe partea bombată în afară (convexă). În interiorul unui conductor așezat într-un câmp electric, nu există câmp electric, iar în interiorul dielectricului, câmpul este mai slab.

## GENERATOARE ELECTROSTATICE

www.electronica.ro

Producerea electricității prin frecarea (contactul) unui corp de sticlă, ebonită, material plastic este uneori suficientă pentru unele experiențe fundamentale. Totuși, uneori este necesară o cantitate mai mare de sarcini electrice care să fie continuu generate și de aceea vom prezenta cîteva modele de „mașini electrostatice“.

*Eprubeta-generator* este cel mai simplu dispozitiv de producere a sarcinilor electrice pozitive și negative.

Procurați o eprubetă didactică pe care, la o treime din lungimea ei, se va lipi la exterior cu un adeziv (Lipinol sau Stirocol), un inel îngust din foaie subțire de staniol de la ambalajele de ciocolată. La distanță mică (0,5 mm) se va lipi al doilea inel, lat de 60 mm din același material. Se va răsuci o sîrmă și la un capăt i se leagă un petec de mătase, obți-



nîndu-se un fel de perie care se introduce în eprubetă.

Pentru a produce electricitate, se ține eprubeta cu mîna stîngă, de partea dinspre gura ei, evitîndu-se orice atingere cu degetele a inelelor de staniol. Se prinde coada de sîrmă a periei, care iese afară din eprubetă, cu mîna dreaptă. Mișcînd rapid peria în interiorul eprubetei, înainte și înapoi, în toată lungimea tubului, se va observa la întuneric, numeroase scînteii între cele două inele de staniol. Pentru reușita experienței se recomandă ca atît eprubeta, cît și mătasea cu care se freacă să fie perfect uscate. În zilele cu ceață sau ploaie, cînd atmosfera e umedă, „generatorul” nostru nu dă rezultate satisfăcătoare, deoarece cantitatea destul de mică de electricitate se scurge ușor în mediul ambiant.

Dacă se folosește în locul eprubetei o sticlă curată de la lampa cu petrol, se obțin scînteii mult mai mari. În cazul acesta, cele două inele de staniol vor avea dimensiuni mai mari și se vor lipi la distanță de 3—4 mm unul de altul.

La fel de bine se poate folosi un tub de sticlă cu diametrul de 30—40 mm, scînteile obținute fiind și mai spectaculoase.

Legînd de inelul îngust un fir de cupru, la al cărui capăt opus se atașează mai multe șuvițe de foiță parafinată de la cutia cu indigouri sau foiță simplă, se va putea observa cum acestea se îndepărtează unele de altele, cînd se freacă cu peria numai în dreptul inelului îngust. Vă explicați acum că este vorba despre respingerea sarcinilor electrice de același fel. Tot la fel, se pot face și alte experiențe din cele învățate la școală.

*Electroforul*, care înseamnă „purtător de sarcini electrice”, este un alt dispozitiv inven-

tat de Volta, ușor de construit și care dă posibilitatea de a lua de pe un conductor o cantitate nelimitată de sarcini electrice pozitive și negative, datorită fenomenului de electrizare prin influență. El se compune dintr-un disc de ebonită (1) și dintr-un disc metalic (2) prevăzut cu un mîner izolan din sticlă, fixată de disc cu ceară roșie.

— În altă variantă se poate utiliza un disc de aluminiu gros de 1—2 mm, cu diametrul de 200 mm și un disc de cauciuc cu diametrul de 300 mm, de la o cameră auto. Ca mîner al discului de aluminiu se poate folosi o bară rotundă de lemn care se prinde de disc cu ajutorul unui șurub pentru lemn.

— Alt tip de electrofor folosește pentru discul de ebonită, o bucată de masă plastică (plexiglas, polietilenă etc.) rotundă, cu diametrul de 200 mm, șlefuită pe margine, care se lipește cu adeziv pe un alt disc de placaj, avînd diametrul de 300 mm.

Apoi se taie discul al doilea tot din placaj la diametrul de 200 mm și i se fixează un mîner. Se șlefuieste tot cu glaspapier și se unge de cîteva ori cu șelac. În sfîrșit, se taie o bucată de postav, stofă sau blană de pisică cu care se freacă discul de plastic; ebonită sau cauciuc, spre a se produce sarcini electrice. Discul se poate confecționa topind un amestec de sacîz și ceară într-o formă rotundă.

Dacă electrizăm negativ discul 1 (așezat pe masă) prin frecarea lui cu o bucată de stofă și apoi așezăm pe el discul 2 de tablă, deoarece cauciucul, ebonita sau plasticul este rău conducător de electricitate, sarcina electrică de pe discul 1, practic nu va trece pe discul 2. Din cauza electrizării prin influență, pe suprafața inferioară a discului (2) se va obține o sarcină pozitivă, iar pe suprafața superioară



— o sarcină negativă. Atingînd cu mîna discul 2, sarcina sa negativă (liberă) se va scurge prin mîna la pămînt, iar sarcina pozitivă va rămîne pe disc. Pentru a o transmite altor corpuri, se ridică discul 2 de mînerul izolat, după care se poate repeta experiența.

Cu un electrofor este posibilă transmiterea prin influență a sarcinilor electrice altor corpuri sau încărcarea condensatoarelor de tipul buteliei de Leyda.

*Butelia de Leyda* are forma cilindrică și se poate confecționa dintr-un pahar de sticlă albă în care se introduce forțat cilindrul tronconic confecționat din tablă de cutii de conserve cu fund. Armătura exterioară care îmbracă paharul de sticlă are dimensiunile  $3/4$  din înălțimea paharului și se construiește tot din tablă. De armătura interioară se leagă o tijă metalică cu o sferă la capătul liber, care iese în afara paharului.

Butelia se încarcă cu electricitate prin apropierea discului (2) al electroforului de sfera armăturii metalice interioară (2). Butelia se mai poate încărca la unul din polii mașinii electrostatice, care va fi descrisă în continuare. Descărcarea buteliei se face cu ajutorul unui descărcător (excitator) construit dintr-o sîrmă de aramă sau alamă, îndoită în formă de arc și avînd la capete cîte o sferă (bilă de rulment) lipită cu cositor.

Mînerul descărcătorului poate fi un tub de sticlă sau de ebonită lipit cu ceară roșie pe tija metalică.

Butelia de Leyda este primul tip de condensator, construit în anul 1746, într-un laborator al Universității din orașul Leyda (Olanda). Acest tip de condensator este precursorul actualelor tipuri de condensatoare.

Aici descriem o altă variantă ușor de construit a unei butelii Leyda. Procurați o sticlă de o jumătate de litru, albă, cu pereții groși și gura largă. Acoperiți cam  $3/4$  din suprafața exterioară cu staniol pe care îl lipiți cu lipinol sau cu șelac. Introduceți apoi în sticlă mici gheme de staniol mototolit. Treceți apoi printr-un dop etanș de cauciuc sau de plută, care a fost fiert în parafină (pentru a avea o izolație cît mai bună) o bucată de sîrmă groasă de 4—5 mm. La capătul superior al sîrmei lipiți o bilă metalică, iar la cel din interiorul sticlei, faceți-i o spirală.

Pentru încărcarea buteliei cu electricitate, se leagă armătura exterioară de staniol cu un lăncișor sau se ține cu mîna, iar cealaltă armătură interioară, cu sfera se atinge de unul din polii mașinii electrostatice. Aceasta se cheamă că butelia a fost încărcată prin influență, ea neproducînd electricitate, ci numai o acumulează.

*Bateria de condensatoare* ține locul unui condensator de capacitate mai mare care oferă la descărcare scînteii sau alte efecte mai puternice. Pentru aceasta se folosesc patru butelii legate în paralel (Fig. 2.2 a). Cele patru butelii se construiesc după indicațiile de mai

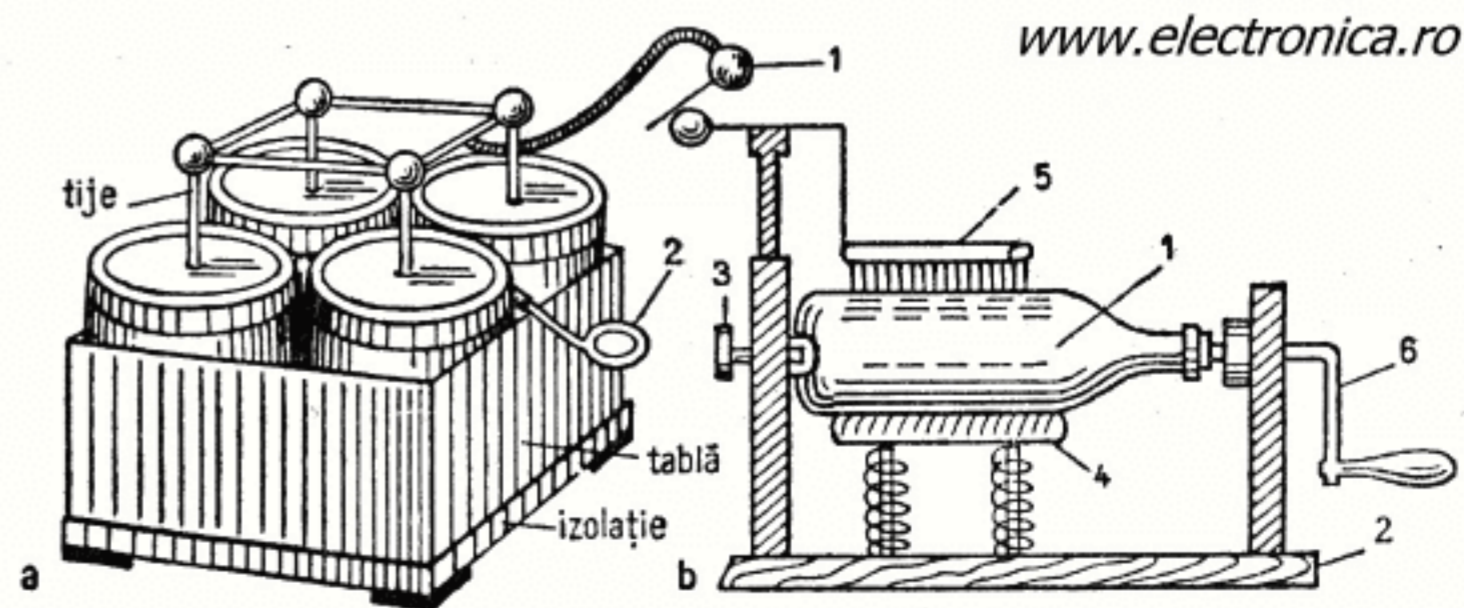


Fig. 2.2. Dispozitive pentru electrostatică: a — baterie de 4 butelii de Leyda; b — mașină electrostatică construită dintr-o sticlă.



Înainte, fie din sticle, fie din pahare sau borcane, neapărat de culoare transparentă (albă) deoarece sticla colorată conține oxizi metalici și nu e prea izolantă. Buteliile, legate ca în figura 2.2 a, se așează într-o cutie metalică sub care se lipește o scîndură cu puțin sacîz topit sau cu clei. Apoi se lipește sub fiecare colț al scîndurii cîte o fișie de cauciuc spre o mai bună izolare a bateriei. Punctele de contact dintre sferele buteliilor vor fi cositorite. Încărcarea se face prin cele două conductoare de legătură 1 și 2, iar descărcarea prin scurtcircuitarea lor, cu excitatorul.

## CONSTRUIȚI UN GENERATOR ELECTROSTATIC

*www.electronica.ro*

Cu ajutorul unor mașini electrostatice pot fi obținute continuu sarcini electrice, nu intermitent ca pînă acum. Cu asemenea generatoare, ca cele descrise mai jos, se pot face multe experiențe interesante chiar în micul laborator al amatorului.

*Sticla-generator de electricitate* vă va oferi satisfacția completării trusei voastre electrice cu o piesă importantă. O miniuzină electrică cu care veți obține aceleași rezultate ca în cazul unei baterii de acumulare, unei centrale electrice sau a oricărei alte surse de curent. Datorită lucrului mecanic pe care-l efectuăm învîrtind butelia cu manivela (fig. 2.2 b), va apare energia electrică.

Deci, conform figurii 2.2 b este necesară o butelie de sticlă albă, cu fundul adîncit, spre a putea fi montată între cele două lagăre pe un

postament de lemn (2) avînd dimensiunile  $300 \text{ mm} \times 150 \text{ mm} \times 30 \text{ mm}$ .

Se confecționează o piesă de lemn tronconică care se fixează în adîncitura sticlei. Fixarea se face cu ceară, sacîz sau parafină topită și turnată în scobitura sticlei, după ce aceasta a fost umplută cu apă, pus dopul și răsturnată cu gîtul în jos, spre a nu se sparge de căldură. În piesa tronconică se face o mică adîncitură în care va intra axul 3 pe care se va roti butelia.

Celălalt capăt al axului (6) este fixat rigid cu ceară în gîtul buteliei care se va învîrți cu manivela cu mîner izolat neapărat.

Menționăm că în locul buteliei de sticlă albă poate fi folosit un borcan de iaurt sau un tub de sticlă cu diametrul de 70—80 mm și lung de 100 mm, sau chiar o sticlă de lampă, punîndu-i la capete dopuri de lemn parafinate sau lăcuite.

Pernița (4) fixată sub butelie este acoperită cu piele, mătase sau flanel. Pentru a fi bine apăsată pe sticlă, pernița este fixată pe două bare de lemn, care se mișcă în sus și în jos în două tuburi de sticlă lipite cu adeziv de postament. În jurul tuburilor se răsucește cîte o spirală de sîrmă care apasă bine pernița de piele pe sticlă.

Paralel cu butelia, se fixează pieptenele (5) confecționat fie dintr-o bucată de lamă de fierăstrău cu dinți de care s-a lipit o sîrmă, avînd o sferă la capăt, fie dintr-o mică bară de care se lipesc cu cositor mai multe ace cu gămălie, scurtate la jumătate și folosind partea cu vîrf.

Învîrtind butelia cu manivela (6), prin frecare ea se încarcă cu electricitate pozitivă, care, prin influență, este captată de pieptenele metalic (5) și împinsă în sferă, de unde poate fi folosită continuu, la orice fel de experiențe



de electricitate statică. Electricitatea negativă, separată în vergeaua de metal, se scurge pe butelie și neutralizează electricitatea pozitivă a acesteia, care, ajungînd la pernă, o încarcă din nou cu electricitate pozitivă.

Mașina electrostatică cu disc prezentată în figura 2.3 seamănă într-adevăr cu mașinile de acest gen din laboratoarele școlare, deși este ușor de confecționat. În schiță se dau detaliile constructive cu cotele pieselor ce o compun în mm și modul lor de asamblare, astfel încît le menționăm doar.

Discul 1, de sticlă sau plexiglas (sticlă organică) de 5 mm grosime, se poate prelucra, în

primul caz, de un geamgiu, iar cel de plexiglas, cu ferăstrăul de traforaj, șlefuiindu-l apoi. În locul plexiglasului se poate folosi un disc vechi de patefon șlefuit de șanțuri pe ambele fețe.

Suportii (5) cît și placa de bază se confecționează din scîndură uscată de 15 mm grosime.

Manivela cu care se rotește discul are mînerul izolat cu un tub de ebonită sau plexiglas, iar axul discului va fi din sîrmă de fier de 4—5 mm grosime, care poate să fie o prelungire a manivelei.

Discul se freacă, de o parte și de alta, de

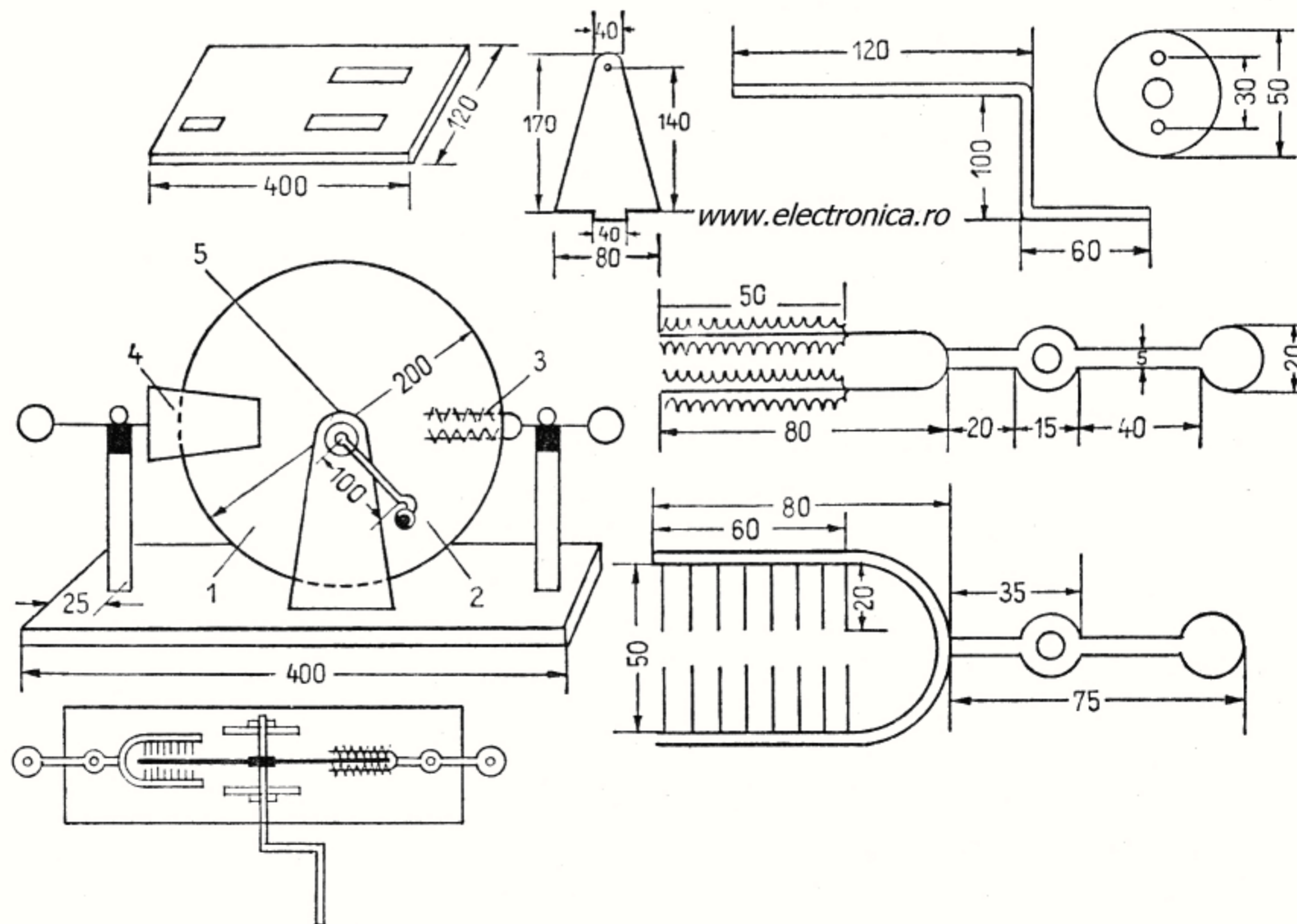


Fig. 2.3. Mașină electrostatică cu disc rotitor.



două pernițe de blană animală sau material de lână (3). Electricitatea produsă prin frecarea discului de cele două pernițe provoacă, prin influență, în bila de la capătul pieptenului (4) sarcini de același semn cu cele formate pe disc.

Pentru a confecționa pieptenul, se taie o bucată de tablă (preferabil de alamă) la dimensiunile unui dreptunghi cu baza de 160 mm și înălțimea de 50 mm, pe care îl veți îndoi în formă de U (vezi fig. 2.3). Lipiți de curbura piesei o tablă cu o sferă la un cap, iar la mijloc găuriți tabla pentru a o fixa de suport. Urmărind figura, lipiți la marginea fiecărui braț câte șapte bucățele de sîrmă, lungi de 20 mm și ascuțite la un capăt (eventual, ace de gămălie scurtate).

Se va lăcui postamentul și partea de lemn, apoi se lasă să se usuce blana lipită și... puteți pune mașina în funcțiune. Se va controla ca pernițele de blană să apese pe disc cu aceeași presiune. Cum funcționează mașina cu disc?

Prin frecarea discului de pernițe, acesta se încarcă cu electricitate negativă, electrizându-se și pernițele care freacă discul, împreună cu bila din capătul lor, dar cu sarcini de semn contrar celor de pe disc.

Prin rotirea discului, sarcinile electrice de pe el vor acționa asupra pieptenului, separînd sarcinile conținute de acesta. Astfel în apropiere de disc vor apare pe piepten sarcini pozitive, iar pe bilă sarcini negative. Cele două sfere, deci, vor fi încărcate; cea a perniței de blană, cu sarcini pozitive, iar cea a pieptenului metalic, cu sarcini negative.

## MII ȘI MILIOANE DE... VOLȚI!

În experiențele pe care vi le propunem în continuare știți că veți lucra cu... înaltă tensiune? Chiar și pînă acum, folosind pieptenul, bagheta, electroforul, ați lucrat cu tensiune de peste 20 000 Volți. Scînteile albastre, observate în întuneric, au la bază tot un curent de înaltă tensiune. Și cum de nu ne curentează? Datorită slabei energii electrice obținute prin frecare și prin influență. Este adevărat, însă, că un fulger pune în joc tensiuni și intensități foarte mari, dar pe o durată scurtă. Să vedem cît ar costa un fulger care are următoarele caracteristici: tensiunea = 50 milioane de Volți; Curentul = 1 000 Amperi; durată = 1/5 000 s.

$$\text{Costul} = \frac{\text{tensiunea} \times \text{curentul} \times \text{timpul}}{1000} \times 1,30;$$

Cînd considerăm costul unui kWh = 1,30 lei și că ora are 3 600 secunde atunci Costul =

$$= \frac{50 \cdot 10^6 \cdot 10^3}{10^3 \cdot 36 \cdot 10^2 \cdot 5 \cdot 10^3} \times 1,30 = 3,60 \text{ lei,}$$

rotunjit 4 lei.

Cu toate că energia naturală, sub forma tensiunilor înalte, este foarte ieftină, în laboratoare, astfel de energie devine destul de scumpă.

În laboratoarele de acasă, pe voi însă nu vă costă nimic, deoarece energia de rotire a mașinilor electrostatice o furnizați personal, astfel încît puteți efectua oricînd experiențe și construcții simple și instructive cu electricitate statică.

*Obiecte zburătoare electrice.* Electrizați o baghetă de sticlă sau de material plastic prin frecare și apropiați-o de o scamă de vată bine scărmanată; veți observa că ea se lipește de



baghetă. Ridicați bagheta deasupra capului și apoi coboriți-o brusc. Vata se va desprinde, datorită inerției și rămîne suspendată în aer. Apropiati din nou ușor bastonul cît mai aproape de vată, pînă ce aceasta intră în cîmpul electrostatic și veți vedea cum ea va urmări la oarecare distanță bagheta electrizată, dansînd în aer (fig. 2.4).

Explicația o cunoașteți: Vata și bastonul fiind încărcate, prin contactul de la început, cu același fel de sarcină electrică (negativă dacă lucrăm cu ebonită), cele două obiecte se vor respinge, astfel încît vata va învinge gravitația (fig. 2.4 a).

Balonul de cauciuc obișnuit, umplut cu aer, frecat cu o hîrtie albă, uscată și încălzită, se electrizează atrăgînd mici bucățele de foiță. Electrîndu-l pe întuneric, veți observa după cîteva minute că se produc scînteii albastre lungi de 2—3 cm. La fel, apropiînd gămălia unui ac de același balon, apar scînteii. Îndreptînd spre el vîrfurile acului, va apare un punct luminos, datorită scurgerii curentului prin efluvii. Reușita experiențelor constă în calitatea aerului din cameră, care trebuie să fie perfect uscat.

O altă experiență amuzantă se face pe lumină. Frecînd balonul ca mai sus și apropiîndu-l de un fir subțire al apei de la robinet, ne surprinde că apa își schimbă direcția, curgînd afară din cuvetă, deoarece e atrasă de balon. (fig. 2.4 b).

Dacă puteți procura două baloane, legați-le pe fiecare cu cîte un fir de mătase lung de aproape un metru. Apucînd cele două fire în mîna, țineți baloanele suspendate și rugați pe cineva să le frece cu o hîrtie uscată. Dacă așezați palma între ele, veți vedea că ambele baloane se apropie de palma care le desparte. Sco-

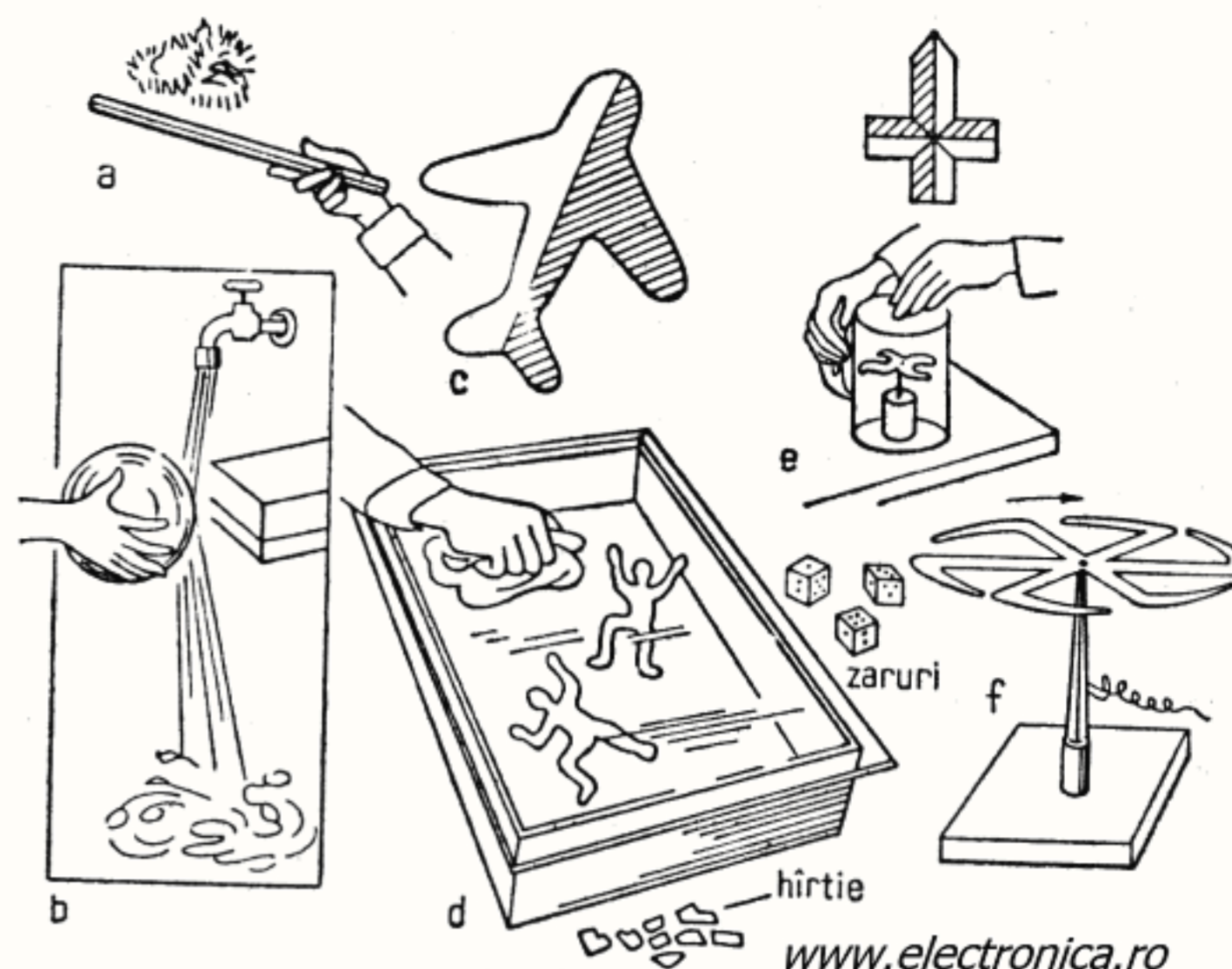


Fig. 2.4. Experiențe simple: a — vata zburătoare; b — balonul curios; c — avion electrostatic; d — dansatorii electrice; e — morișca; f — morișca electrică.

țînd mîna, baloanele se resping unul pe altul și fiecare se ciocnește de obiectele din casă și apoi se depărtează de ele. De ce? Fiindcă cele două baloane erau electrizate pozitiv, iar mîna — negativ și le atrăgea. În al doilea caz obiectele se electrizează prin influență de la balon cu sarcini de același semn și apoi se resping.

Pe suprafața mare a baloanelor se depun sarcini electrice apreciabile, fapt care determină și electrizarea prin influență a obiectelor corespunzătoare.

Avionul electrostatic desenat în figura 2.4 c, se confecționează dintr-o foaie de staniol sau aluminiu foarte subțire. După aceea se electrizează cu o baghetă de ebonită sau material plastic, frecată de o blană. Avionul va fi atras la început, apoi respins de baghetă. Puteți să faceți avionul să zboare mult timp, conducîndu-l atent prin cameră cu ajutorul baghetei. Explicația



este aceeași ca la vata zburătoare. Atenție la avion! Trebuie să nu prezinte colțuri, iar atmosfera să fie cât mai uscată.

*Dansatorii de hîrtie* și zarurile curioase sînt niște aplicații amuzante bazate pe atracția și respingerea sarcinilor electrice (fig. 2.4 d).

Folosiți o cutie de lemn, nu importă dimensiunile, doar înălțimea ei să fie de 4—5 cm, a cărei suprafață interioară o veți căptuși toată cu o foiță de staniol. Capacul cutiei se face din sticlă sau material plastic transparent (celuloid, plexiglas).

Tăiați din hîrtie subțire cîteva figurine, pe care le colorați diferit și le introduceți în cutie, punînd capacul. Foița de staniol formează partea negativă a cutiei.

Veți vedea că, de îndată ce frecați capacul cutiei cu o stofă de lînă sau cu o cîrpă de mătăsă, dansatorii de hîrtie încep să sară în mișcări dezordonate.

Și în acest caz, sticla, electrizîndu-se pozitiv, face ca figurinele, prin influență, să se electrizeze negativ pe partea învecinată cu capacul și să sar atîngînd capacul, de la care apoi se electrizează pozitiv, ceea ce face să fie respinse de capacul încărcat tot pozitiv. Jocul se repetă de cîte ori frecăm capacul pentru a-l electriza.

O experiență asemănătoare puteți face cu bucățele de hîrtie și veți vedea cum unele dintre ele ating capacul, apoi cad, iar altele mai grele se saltă puțin și revin la loc.

O ultimă aplicație cu această cutie năzdrăvană este cea cu zarurile. Dacă puteți, procurați puțină măduvă de soc bine uscată. Tăiați din ea trei cuburi pe care le însemnați cu puncte ca la zarurile obișnuite. După introducerea lor în cu-

tie, frecînd capacul, cuburile sînt atrase și se lipesc de capacul de sticlă. Notînd numărul punctelor de pe fața care se vede, veți observa că după cîteva secunde, fără să fi atins cineva cutia, valoarea lor s-a schimbat, zarurile întorcîndu-se cu alte fețe, apoi iar se schimbă, un timp destul de îndelungat. Aici explicația e mai complicată puțin.

Fața zarului care e atrasă de capac, la început se electrizează pozitiv, prin influență, și va fi respinsă, dar nu de tot, apoi zarul va rămîne lipit pe o muche, pentru ca după aceea altă față să fie atrasă și așa mai departe. Zarurile îi păcălesc pe privitori.

*Călușei în mișcare* reprezintă o demonstrație atractivă. Înfigeți un ac de cusut într-un dop de plută mai mare. Tăiați dintr-o bucată de hîrtie îndoită în patru litera L de tipar. Capătul mai lung îl ascuțiți prin tăiere. Cînd dezdoiți hîrtia, apare o formă de săgeată ca în figura 2.4 e. Puneți apoi săgeata de hîrtie pe vîrfurile acului, la îndoiturile hîrtiei și acoperiți totul cu un borcan cu diametrul puțin mai mare ca săgeata.

Frecînd cu o stofă de lînă pereții paharului sau borcanului, în direcția pe care o doriți, veți vedea că săgeata se rotește ca un ac magnetic de la busolă. Dacă scurtați brațul mai lung al săgeții de hîrtie și agățați apoi de fiecare braț, cu fire de ață, mici călușei de hîrtie, ei se vor roti ca în manejul circului.

Aceeași explicație: atragerea prin influență și respingerea corpurilor electrizate.

Pînă aici au fost prezentate fenomene care apar în mod firesc în legătură cu natura fenomenelor electrostatice. Multe exemple ar putea



fi date. Le amintim doar, ele fiind întâlnite și la lecțiile de fizică și prin cărți: vântul electric, clopoței, morișca electrică (fig. 2.4 f), dansul bulei, păpușa dansatoare, alergarea bilei, clepsidra electrică, îndepărtarea inelului, discul rotitor, motor de influență, descărcări în vid electrice, găurirea sticlei cu scînteii, scrisul electric,

aprinderea eterului, tuburi cu descărcări în gaze, raze X și multe altele.

Încheind capitolul „Electrostatica“ în care ne-am referit la studiul fenomenelor produse de sarcinile electrice în repaus, urmează să trecem la curentul electric, capitol în care ne vom ocupa de studiul mișcării sarcinilor electrice.

*www.electronica.ro*



## ELECTROCINETICA

*www.electronica.ro*

Prin ce se deosebesc corpurile electrizate, de exemplu polii unei pile electrice, sau ai unei baterii de acumulatori, de cele neelectrizate? Ce se petrece în conductorii metalici, în soluțiile de săruri sau de acizi, în dielectrics, în gaze când prin acestea se deplasează sarcini electrice? La această întrebare va răspunde capitolul „Electrocinetica” — capitol care se ocupă cu fenomenele produse sau influențate de sarcinile electrice aflate în mișcare.

*Conductibilitatea și curentul.* Toate experiențele descrise în capitolul anterior, apariția scînteilor electrice, mișcarea acului electroscopului dovedesc deplasarea unor particule de sarcină electrică între cei doi poli ai mașinii electrice.

Într-adevăr, dacă am avea posibilitatea să privim, de exemplu, în interiorul unui fir de cupru, despre care știm că are o structură cristalină cu spații în care electronii pot circula în mod liber și dezordonat, am avea prilejul să învățăm multe lucruri. Atomul de cupru are un singur electron de valență (de legătură) pe ultima orbită exterioară. La anumite substanțe, electronii stratului exterior, fiind mai puțin atrași de sarcina nucleului, adică au un nivel de energie în eV (electroni volți) mai scăzut, pot să părăsească atomul dacă primesc din afară o energie suplimentară și trec pe un nivel de energie superior. Din acel moment se distruge echilibrul, electronul desprins de un atom devi-

ne „electron liber” sau electron de conducție. Atomul care a pierdut electronul se transformă în „ion pozitiv” (ionizare).

Tot la fel, într-un conductor de cupru, fiecare atom furnizează un electron liber și devine un ion pozitiv de cupru ( $\text{Cu}^+$ ). Deoarece există un electron liber pentru fiecare ion pozitiv de cupru, conductorul în ansamblu este neutru. În mod obișnuit, electronii liberi se mișcă în toate direcțiile dezordonat. Când însă punem capetele conductorului în contact cu polii încărcăți ai unei mașini electrostatice, sau polii unei surse de curent continuu, peste mișcarea dezordonată, existentă inițial, se va suprapune o mișcare dirijată a tuturor electronilor din conductor, producând un flux continuu de electroni, denumit curent electric.

*Curentul electric* poate fi definit ca o deplasare a unor purtători de sarcină într-o anumită direcție, dirijați de un câmp electric. Acești purtători de sarcini pot fi particule subatomice (electroni, ioni, goluri) care dau curentul de conducție. În lichide și în gaze, curentul electric este produs de mișcarea ionilor care „transportă” electronii, transformându-se în atomi.

Starea în care se află un corp străbătut de un curent electric de conducție se numește stare electrocINETICĂ. În mersul său printr-un conductor, fluxul de electroni este mai mult sau



mai puțin frânat în funcție de natura materialului respectiv și, în final, de nivelul de energie al ultimului strat de electroni aflați pe orbita exterioară a atomului. Fiind vorba de noțiuni puțin abstracte nu pot fi explicate pe înțelesul tuturor, fără a face uz de termenii adecvați și uzuali azi în știință.

Iată o întrebare mai concretă: prin ce se deosebesc diferitele corpuri între ele din punct de vedere electric? După ce cunoaștem structura atomului ne este ușor acum să răspundem:

— Materialele bune conducătoare de electricitate sînt alcătuite din atomi a căror orbită exterioară conține mai puțin de 4 electroni periferici liberi ce se pot atașa atomilor vecini. Este cazul metalelor: aluminiu, alama, cuprul, aurul, plumbul, mercurul, argintul și cositorul.

— Semiconductoarele sînt materiale a căror conductibilitate electrică se situează între cea a unui izolator și a unui conductor și crește la ridicarea temperaturii. Este cazul germaniului și al siliciului, ai căror atomi au pe orbita exterioară 4 electroni liberi (sînt tetravalente).

— Materialele izolante (dielectrice) nu conduc practic curentul electric (sînt solide, lichide și gazoase). În interiorul lor nu există sarcini electrice (electroni sau ioni) libere. Dielectrice sînt: aerul, sticla, hîrtia, lemnul uscat, ceramica, asbestul, cea mai mare parte a materialelor plastice, cauciucul, apa pură (distilată) etc. Orbita exterioară a atomilor din materialele dielectrice conține mai mult de patru electroni, dar refuză cedarea lor altor atomi învecinați. *Notă.* Conductoarele electrice obișnuite sînt confecționate din cupru și aluminiu foarte dur, avînd o bună conductibilitate. Argintul are conductibilitatea cea mai bună, motiv pentru care a fost ales ca etalon dintre toate metalele (100).

Conductibilitatea electrică variază totuși pentru cele mai multe materiale odată cu temperatura. În general, ea descrește la cele bune conducătoare, odată cu creșterea temperaturii. Excepție fac cărbunele și electroliții, a căror conductibilitate crește odată cu ridicarea temperaturii în timp ce rezistivitatea\* lor descrește.

### *Circuitul electric*

Noi știm că se poate obține curent electric și de la alte dispozitive decît mașina electrostatică. Cine nu cunoaște bateria pentru lanterna de buzunar cu cele două lamele? Lama cea mică formează polul pozitiv iar cea mare, polul negativ. Știm și faptul că negativ înseamnă exces de electroni, iar pozitiv — lipsă de electroni. Pentru a echilibra sarcinile între cei doi poli ar însemna ca electronii de la polul negativ să treacă la polul pozitiv. Dar pe ce cale? Îi trebuie un conductor metallic. Legarea directă a polului negativ de cel pozitiv nu se recomandă, astfel că se mai intercalează un bec, de pildă, drept consumator de electricitate. Acest sistem de elemente prin care se deplasează purtătorii de sarcină (electronii) se numește circuit electric.

În cazul bateriei electrice, cînd cele două borne sînt conectate prin intermediul unui circuit, ia naștere un curent, de la punctul cu po-

---

\* Constantă de material reprezentată prin rezistența electrică a unui cub dintr-un anumit material cu latura de un metru; variază cu temperatura.



tențial mai ridicat (negativ), spre cel cu potențial mai scăzut. [www.electronica.ro](http://www.electronica.ro)

Tensiunea produsă prin diferența de potențial se măsoară în Volți.

Sensul de mișcare a electronilor într-un circuit a fost ales ca sens al curentului, numai că pe vremea când s-a descoperit curentul electric (1820) electronii nu erau cunoscuți. Oamenii de știință de pe acea vreme nu știau încotro curge curentul electric printr-un conductor; de la negativ la pozitiv, sau de la pozitiv la negativ. S-a hotărât să se aleagă sensul la întâmplare — de la pozitiv la negativ — și așa a rămas pînă în zilele noastre. Deci sensul este ales convențional.

Astfel, putem spune și noi că, în porțiunea exterioară a unui circuit, curentul electric are semnul de la polul pozitiv (+) spre polul negativ (—) al sursei, iar în interiorul sursei (electrochimică și dinamică) de la borna negativă spre cea pozitivă, deși în realitate electronii circulă în sens invers. [www.electronica.ro](http://www.electronica.ro)

S-a spus mai înainte că electronii întâmpină într-un conductor unele greutăți. Ei se ciocnesc

cu atomii pe care îi întâlnesc în drum și care le opun o oarecare rezistență.

Rezistența electrică este mărimea ce caracterizează modul în care un conductor se opune trecerii curentului, ținînd cont de conductibilitate, temperatură, umiditate. Unitatea de măsură pentru rezistență este *ohmul*, denumire dată după numele savantului german George Ohm, care a studiat legile curentului electric.

Intensitatea curentului electric exprimă numărul electronilor care trec printr-un conductor în timp de o secundă și are ca unitate de măsură *amperul*.

Scheme electrice. Dispozitivele, aparatele și instalațiile electrice moderne se compun de cele mai multe ori dintr-un număr de piese atît de mare, încît descrierea legăturilor lor ar necesita un timp foarte îndelungat. Pentru a evita acest lucru se întocmesc scheme cu semne convenționale utilizate pentru elementele unui circuit. Un curent electric poate fi deci reprezentat schematic, folosind o serie de simboluri pentru fiecare element de circuit. În figura 3.1 sînt redate o parte din simboluri, întâlnite în cartea aceasta.

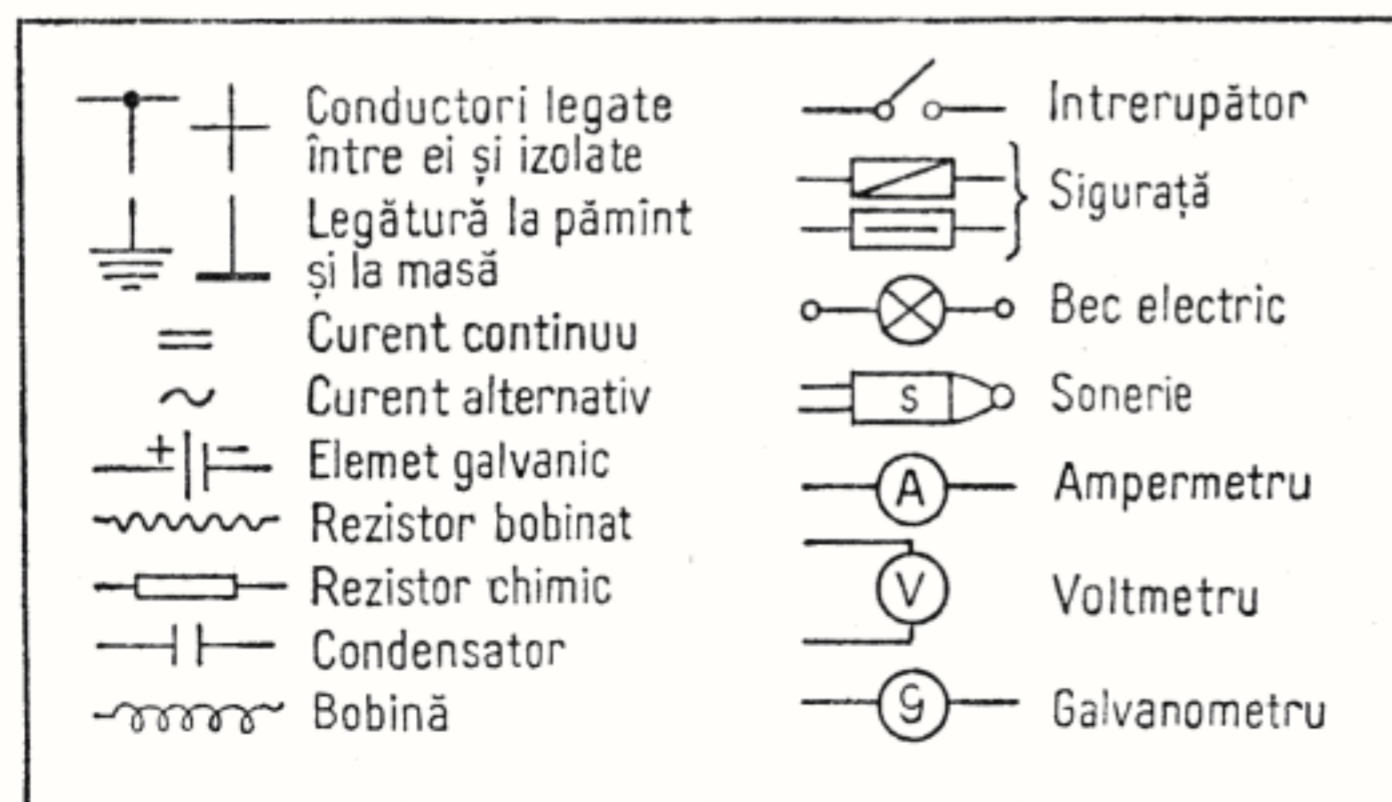


Fig. 3.1. Semne convenționale utilizate pentru elementele componente ale unui circuit

## EFECTELE CURENTULUI ELECTRIC

Pe baza efectelor curentului electric s-au descoperit și folosit în practică numeroase aparate și mașini utile în toate domeniile de activitate: electrochimie, electrotermie, acționări electrice, transportul energiei electrice, radiofonia, automatizarea etc.



Aparatele care folosesc curentul electric, într-un scop sau altul, se numesc consumatoare sau receptoare.

În figura 3.2 s-a considerat o baterie B constituită din mai multe pile electrice, care debitează curent într-un circuit electric. Circuitul electric trece printr-un fir F foarte subțire, printr-un bec electric L, prin apropierea unui ac magnetic M, printr-o bobină cu miez de fier E și printr-un vas V cu apă acidulată.

Dacă se închide întrerupătorul K, curentul  $i$  începe să circule și se observă următoarele fenomene:

Firul subțire fuzibil F dintre punctele a și b se încălzește și se poate topi. Acesta este efectul termic al curentului electric.

Lampa electrică L va lumina, dând efectul luminos. Acul magnetic se îndreaptă după o anumită direcție față de sensul curentului electric, iar miezul de fier va atrage armătura de fier A.

Apa acidulată din vasul V suferă o descompunere chimică și se observă o degajare gazoasă. Acesta este efectul chimic al curentului electric.

Dar curentul electric mai poate produce și anumite efecte fiziologice, când în anumite situații străbate, datorită unei instalații improvizate sau unei imprudențe, corpul uman, producând electrocutarea, un accident electric cu urmări adeseori tragice.

Gravitatea accidentelor prin electrocutare depinde în mod esențial de intensitatea curentului care străbate corpul uman, a cărui rezistență chimică poate lua valori cuprinse între  $1\ 000\ \Omega$  (persoane cu pielea fină și umedă) și  $100\ 000\ \Omega$  (persoane cu pielea mai groasă și uscată).

Electrocutarea se produce, cel mai adesea, când o persoană neatență atinge un conductor sau obiect metalic (aparate electronice) aflate sub tensiune, sau două fire sub tensiune.

Astfel, efectele unei electrocutări la o tensiune de 220 V curent alternativ sînt mai periculoase decît cea în curent continuu la o tensiune de 600 V.

Intensitatea curentului care străbate corpul uman se calculează cu legea lui Ohm. De pildă, pentru o tensiune de 220 V, avem în cazurile  $R=1\ 000\ \Omega$  și  $R=100\ 000\ \Omega$ .

$$I_1 = \frac{U_v}{R\Omega} = \frac{220\text{ V}}{1000\ \Omega} = 0,22\text{ A} = 220\text{ mA și}$$

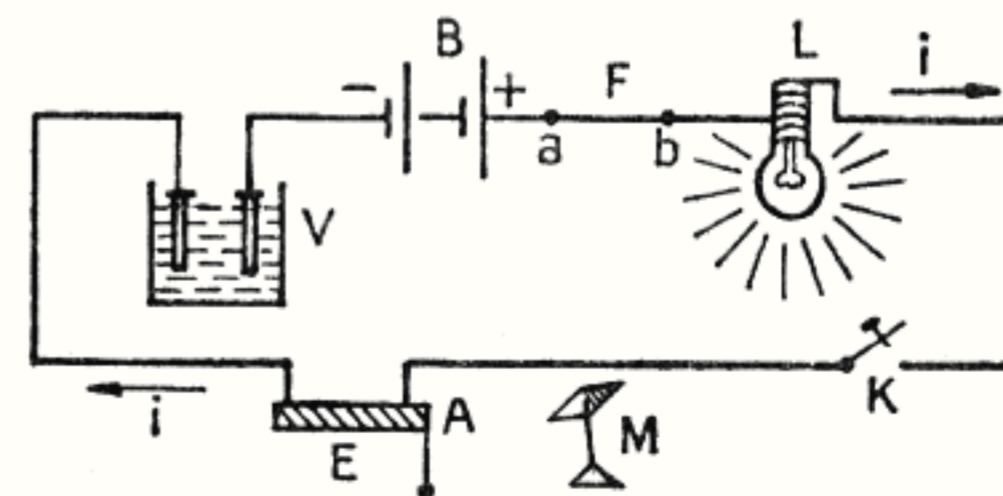
$$I_2 = \frac{220\text{ V}}{100.000\ \Omega} = 0,0022\text{ A} = 2,2\text{ mA.}$$

În primul caz, pentru o persoană avînd rezistența corpului de  $1\ 000\ \Omega$ , electrocutarea este mortală și devine periculoasă chiar de la tensiunea 50—60 V.

În cel de-al doilea caz, la 2,2 mA, persoana respectivă suferă doar o comoție.

Ca urmare, nu este permisă folosirea unor aparate electrice defecte, realizarea unor instalații improvizate, prize defecte, conductoare neizolate.

Cînd schimbați un bec electric, deșurubați siguranțele de la tabloul electric.



3.2. Efectele curentului electric



*Antenele de radio, cablurile de coborîre nu trebuie montate în apropierea conductoarelor electrice și nu atingeți firele electrice pe stâlpi, sau cele căzute la pământ.*

*Cînd se lucrează la repararea unui aparat electric, sau a unei instalații electrice, nu se atinge în nici un caz vreo parte a acestora pînă nu se întrerupe tensiunea și nu ne convingem de lipsa curentului de la rețeaua electrică.*

*Acest lucru se face folosind un indicator pentru prezența tensiunii sau, cum i se spune în mod greșit, „creion de fază”, care se vinde la magazinele de materiale electrice.*

## EFECTUL CHIMIC AL CURENTULUI ELECTRIC

*www.electronica.ro*

Rezumînd cele spuse pînă aici, cunoașteți că un cîmp electric dă naștere unui flux de electroni, numit curent electric. Curentul electric, în metale, este mișcarea ordonată a electronilor de la catod spre anod. Vom vedea mai departe că în lichide și în gaze, curentul electric poate fi produs și de alte sarcini în mișcare — ionii.

Să vedem ce se întîmplă la trecerea curentului electric prin lichide. În acest scop vom construi un aparat pentru determinarea conductibilității electrice.

*Electroliza.* Într-un pahar de sticlă turnăm apă distilată sau apă de ploaie fiartă și răcită. Luați un dop de plută sau de cauciuc cu diametru mai mare și fixați în el doi cărbuni de retortă, din cei scoși de la bateriile de lanternă, la o distanță de 2 cm unul de altul. Lipiți cîte un conductor electric de căpăcelul metalic al

fiecărui cărbune pentru a forma un cordon de alimentare de la o baterie de 4—6 volți, ori de la un acumulator. Bastonașul de cărbune legat la borna pozitivă a sursei de curent continuu, desigur, se numește electrod pozitiv, sau anod, iar cel legat la borna negativă a sursei se numește electrod negativ, sau catod. Acești doi electrozi pot fi de cărbune sau din diferite metale și pot avea forme de baston, placă, lamă etc. În circuitul electric se intercalează și un bec electric pentru baterie de 4—6 V.

Faceți legătura cu sursa de curent și ridicați cei doi electrozi, fără a-i atinge cu mîna, ținînd de dop, apoi introduceți electrozii în paharul cu apă. Veți observa că becul nu se aprinde și curentul nu trece prin circuit. Dacă veți turna puțin zahăr în apă, nici atunci nu se va aprinde becul.

După această probă întrerupeți legătura de la sursa de curent, spălați bine cărbunii cu apă curată și schimbați lichidul din pahar cu altă apă, în care turnați sare de bucătărie sau sulfat de cupru (piatră vînată). La o nouă introducere a electrozilor în pahar, veți constata că de data aceasta becul luminează și deci curentul circulă.

Concluzia acestei experiențe este ușor de dedus: apa curată nu este bună conductoare de electricitate, pe cînd soluțiile de săruri, acizi și baze sînt bune conducătoare de electricitate.

Acest fenomen se numește electroliză, iar substanțele în care are loc electroliza — electrolizi. Odată cu trecerea curentului electric prin soluții electrolitice se produc și anumite schimbări în structura chimică a acestora. datorită tensiunii aplicate celor doi electrozi de la o sursă de curent electric, ionii cu sarcini pozitive (care au lipsă de electroni) sînt atrași spre catod și se numesc cationi, iar ionii ce poartă



sarcini negative sînt atrași spre anod și se numesc anioni. Prin electroliză putem afla care substanțe sînt electrolitice.

Astfel, dintr-o moleculă de sulfat de cupru ( $\text{CuSO}_4$ ) în soluție, prin disociere electrolitică, se obțin cationi de cupru ( $\text{Cu}^{++}$ ), adică un atom de cupru căruia îi lipsesc doi electroni și anioni ( $\text{SO}_4^-$ ). La fel, sarea de bucătărie ( $\text{NaCl}$ ), la electroliză dă cationi de sodiu ( $\text{Na}^+$ ) și anioni de clor ( $\text{Cl}^-$ ), adică se degajă la anod clorul, iar la catod sodiul.

Așadar, curentul electric din electroliti se realizează prin mișcarea ionilor: a ionilor pozitivi (anionii) către catod, iar a ionilor negativi (cationii) către anod. Electrolitii sînt deci niște conductori ionici.

Pe acest principiu se pot face: electroliza apei acidulate cu un aparat numit voltmetru, electroliza sulfatului de cupru, a clorurii de sodiu și a altor substanțe. Interesante sînt însă aplicațiile tehnice ale electrolizei: galvanoplastia, galvanostegia, rafinarea cuprului, prepararea hidrogenului, oxigenului și a aluminiului.

*Electroliza clorurei de sodiu ( $\text{NaCl}$ ).* Putem improviza un alt model de voltmetru simplu dintr-un tub de sticlă în formă de U, 2 eprubete și 2 cărbuni retortă de la o baterie de buzunar. În locul tubului de sticlă în formă de U se poate folosi o sticlă pentru felinare de vînt, deschisă la ambele capete și plasată etanș cu smoală și parafină topită pe un capac de lemn prin care trec cei doi electrozi de cărbune.

Vom turna în vas o soluție de sare de bucătărie (100 gr la litrul de apă) și cîteva picături de soluție de fenolftaleină. După această operație se așează deasupra electrozilor de cărbune

cîte o eprubetă cu soluție de sare, cu gura în jos. Lăsăm să circule pentru un timp curentul electric continuu de la una sau două baterii de buzunar (4—9 V).

Se constată că la catod se dezvoltă hidrogen, iar la anod, după un timp, se va degaja un gaz gălbui — clorul, cunoscut prin mirosul și culoarea sa. În același timp, se va produce în jurul catodului o colorație roz-roșcată care este o substanță cu proprietăți bazice și denumită bi-oxid de sodiu ( $\text{NaOH}$  — sodă caustică). Iată cum produc chimiștii din sarea de bucătărie clor, hidrogen și sodă caustică. Voi cunoașteți că soda caustică atacă pielea și este otrăvitoare ca și vaporii de clor, astfel încît fiți atenți la manipularea lor.

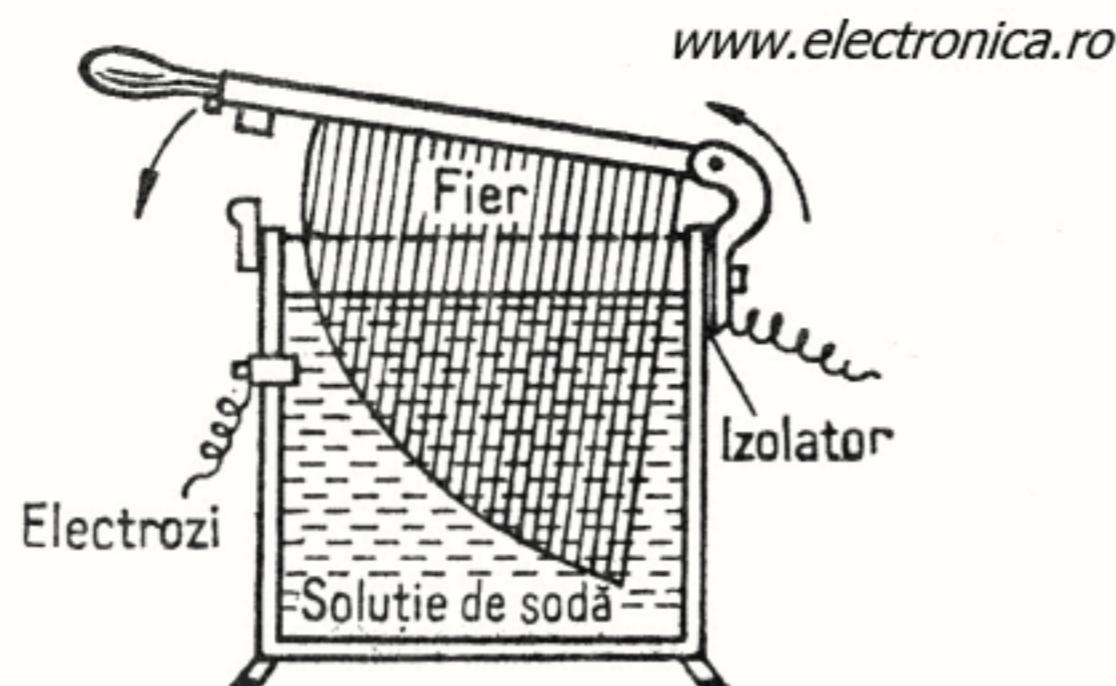
La fel, în timpul trecerii curentului prin apa acidulată cu acid sulfuric, se formează oxigen și hidrogen, iar la electroliza sulfatului de cupru se depune la catod cupru, de la electrodul pozitiv (anodul) de cupru.

Aluminiul, de asemenea, se obține prin electroliza oxidului de aluminiu (alumina) rezultat din prelucrarea materiei prime — bauxita. Din oxidul de aluminiu topit, aluminiul se strînge la catod, pe fundul cuptorului electric, de unde se scoate din timp în timp și se toarnă în diferite forme.

*Reostat cu lichid.* Pentru experiențele de electricitate, pe lîngă generatoare de curent electric, aparate de măsură (galvanoscop) mai este nevoie de o serie de rezistoare variabile (reostate), cu ajutorul cărora se poate regla intensitatea curentului electric după necesități.

Reostatele pot fi confecționate din conductoare solide (metale) sau lichide (soluții de săruri sau baze).





3.3. Reostat variabil cu lichid

Un tip de reostat cu lichid este prezentat în figura 3.3. Un electrod este din tablă de fier, avînd forma de sfert de cerc și poate bascula cu ajutorul unui mîner izolat. Al doilea electrod îl formează vasul care este metalic și în el se toarnă soluția de sodă de rufe sau caustică în concentrație slabă. Se pune întrebarea: Va crește sau va descrește intensitatea curentului într-un circuit dacă vom deplasa maneta reostatului din figura 3.3, spre stînga? Știm din legea lui Ohm, că intensitatea curentului este direct proporțională cu tensiunea și invers proporțională cu rezistența. În cazul de față, prin

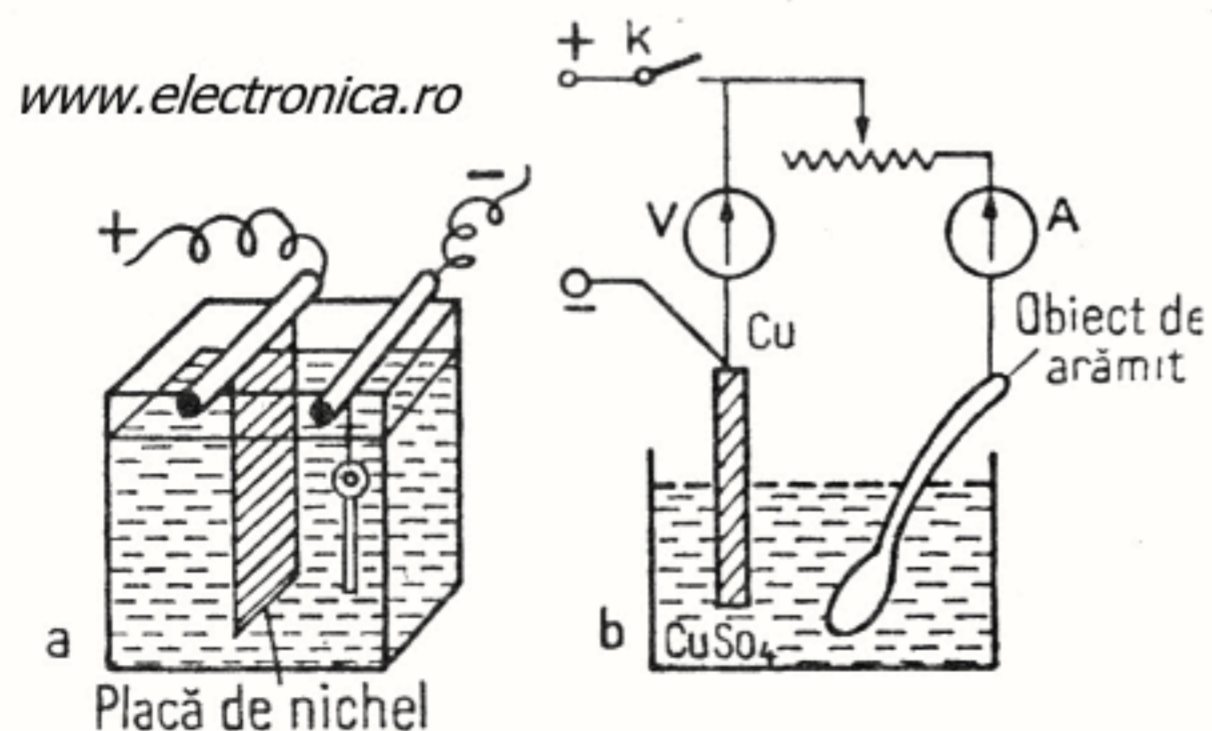


Fig. 3.4. Galvanostegie: a – nichelarea unei chei; b – arămirea unei linguri.

introducerea electrodului în soluție, rezistența va scăde și deci curentul va crește.

*Galvanoplastia* este operația de executare pe cale electrochimică a copiilor unor obiecte în relief. De pildă, copia unui medalion în relief se face mai întâi prin copierea lui pe ceară, prin imprimare. Pentru a face ceara bună conductoare de electricitate, ea se acoperă cu un strat subțire de praf de grafit. După aceea, cu ajutorul electrolizei, se depune pe negativul de ceară un strat de metal.

*Galvanostegia* este acoperirea pieselor metalice (placarea) cu diverse alte metale — obișnuite sau prețioase — pentru a le da un aspect plăcut, sau în scopul de a le apăra de oxidare și a le îmbunătăți rezistența mecanică. În practică, operația aceasta se numește nichelare, cromare, arămire, argintare, etc.

La galvanostegie (de exemplu la nichelare), piesa de acoperit cu metal servește drept catod iar ca anod servește o placă de nichel (fig. 3.4 a).

Astfel, cînd vrem să acoperim un obiect cu o peliculă de cupru (aramă), acesta va fi montat într-o baie de galvanizare ca electrod negativ (catod). Electrolitul va fi o soluție de sulfat de cupru (fig. 3.4 b) iar electrodul pozitiv (anodul) o bară de cupru. Se trece un curent continuu de la un acumulator ( $V=10\text{ V}$  și  $I=5\text{ A}$ ), care produce disocierea electrolitului în cupru ce se va depune pe obiectul de la catod, sub forma unei pelicule subțiri. Grosimea stratului de metal depus depinde de timpul cît a durat trecerea curentului electric.

În mod similar se pot arginta, croma sau nichela diferite obiecte metalice.



## GENERATOARE ELECTROCHIMICE

De multe ori, în experiențele de electricitate ale amatorului și uneori chiar în cel al chimistului, este necesară o sursă de curent continuu. De obicei se folosesc bateriile electrice de buzunar sau mici acumulatori electrice, cu toate că mai există și alte generatoare (electrodinamice, termoelectrice, fotoelectrice).

În jurul nostru se consumă zilnic și ies din uz numeroase baterii electrice, fie de la lanternele de buzunar, fie ale radioreceptoarelor portabile sau ale altor aparate electrocasnice. Spre deosebire de acumulatori, care se pot reîncărca, pilele electrice sînt elemente ireversibile, la care reacția se produce, cum vom vedea, într-un singur sens, pînă ce se epuizează. Electrodele de zinc se corodează datorită sărurilor din electrolit.

Cu toate acestea, nici nu bănuieți că astfel de baterii pot fi regenerate sau că din materialele lor pot fi confecționate alte pile electrice reutilizabile cu succes. Dar, mai întîi, să facem „disecția” unei mici pile electrice, spre a putea și noi să construim altele.

*Pile electrochimice.* Ce se petrece într-un element galvanic? În capitolul 1 al cărții ați citit istoricul descoperirii pilei electrice de către Galvani și Volta. Coloana plăcilor de zinc și cupru, izolate între ele prin hîrtie îmbibată cu electrolit a fost prima pilă electrică (*pile* în limba franceză = teanc, coloană). Astăzi există multe tipuri de pile electrice și se cercetează încă altele noi, dar aici vom descrie doar cîteva mai des întrebuintate.

*Pila Volta* este alcătuită din două plăci metalice, una de zinc și alta de cupru, ambele introduse într-un vas de sticlă în care se află o solu-

ție de apă acidulată cu acid sulfuric ( $H_2SO_4$ ). Această pilă are proprietatea de a menține pe placa de zinc (electrodul negativ sau catodul) un surplus de electroni și o lipsă de electroni pe placa de cupru (electrodul pozitiv sau anodul). Lichidul din vas se numește electrolit. Capetele exterioare ale electrozilor se numesc poli sau borne. Dacă se unește polul pozitiv cu cel negativ, printr-un conductor, prin el va trece un curent electric și anume, avînd sensul de la polul pozitiv (potențialul superior) spre polul negativ (potențialul inferior). Un astfel de curent, care își păstrează mereu același sens, se numește curent continuu. Se observă că circuitul electric nu este constituit numai din conductorul exterior, ci se completează și la interior prin electrolit.

Tensiunea electromotoare a unei astfel de pile este de 1 volt și scade în timpul funcționării la aproape 0,5 V. Intensitatea curentului scade foarte mult datorită hidrogenului (sub forma unor bule de gaz) rezultat din descompunerea acidului sulfuric, care se depune pe placa de cupru, împiedicînd trecerea mai departe a curentului electric. Pentru a împiedica fenomenul de polarizare, se scoate electrodele de cupru și se curăță. Din cauza polarizării sale, pila Volta nu se utilizează în practică.

*Pila Leclanché* este cea mai utilizată pilă cu depolarizant. Ea conține un electrod negativ de zinc și un electrod pozitiv din cărbune, înconjurat cu un săculeț cu bioxid (peroxid) de mangan, totul cufundat într-o soluție de țipirig (clorură de amoniu —  $NH_4Cl$ ). La funcționarea elementului din soluția de țipirig se degajă hidrogen, care se strînge în jurul cărbunelui — electrodul pozitiv. Bioxidul de mangan fiind un depolarizant, fixează hidrogenul, ceea ce permite circulația curentului.



Pila Leclanché are o tensiune electromotoare de aproximativ 1,5 V și o rezistență internă,  $R$  de 2—4 . [www.electronica.ro](http://www.electronica.ro)

În practică, astfel de surse electrochimice sînt utilizate sub formă de „pile uscate“, în care soluția de  $\text{NH}_4\text{Cl}$  a fost amestecată cu glicerină și încorporată într-o pastă specială viscoasă.

Din trei asemenea elemente a 1,5 V, se construiesc cunoscutele baterii de lanternă de 4,5 V.

Cei care au avut curiozitatea să demonteze o astfel de baterie, au constatat că se pot folosi aproape toate componentele ei: zincul, cărbunele și bioxidul de mangan. Se recomandă ca aceste materiale să fie desfăcute în piese separate, curățate cu apă caldă și păstrate pentru o nouă întrebuintare. Cilindrii de zinc întregi, neatacați de electrolit, se taie în mici plăcuțe dreptunghiulare și se curată de sulfat cu hîrtie abrazivă (smirghel), apoi se amalgamează cu o soluție de acid sulfuric (10% în apă) și cîteva picături de mercur. Bioxidul de mangan se spală de cîteva ori cu apă caldă și se separă prin filtrare, apoi se usucă timp de o oră în cuptor și se păstrează într-un borcan.

Cu această „materie primă“ să construim o nouă pilă ca în figura 3.5.

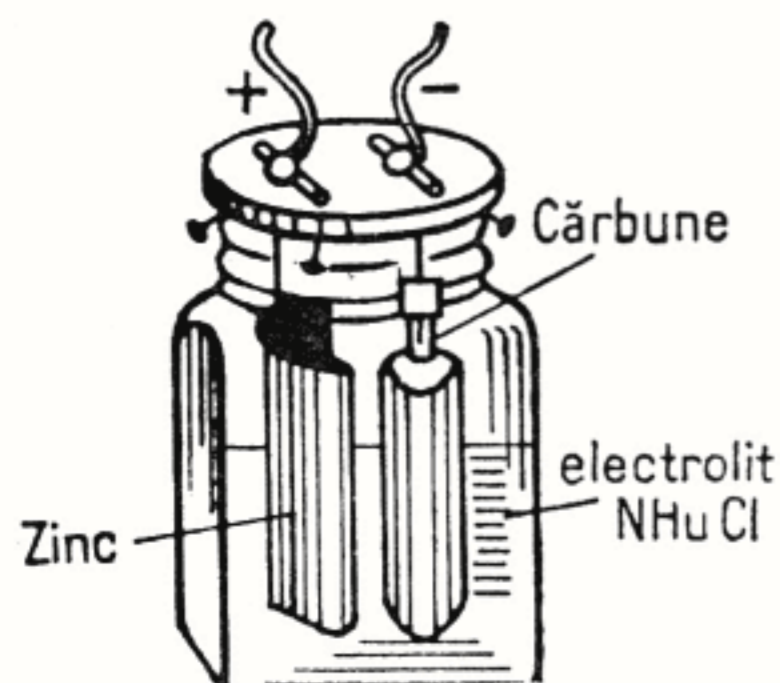


Fig. 3.5. Pila confecționată din elementele unei baterii uzate.

[www.electronica.ro](http://www.electronica.ro)

Un asemenea element este tot de tipul Leclanché, recondiționat și mai durabil. El este format dintr-un electrod de zinc și un electrod de cărbune cu depolarizant. Ca electrolit se toarnă o soluție de țipirig în apă, 200 g la litru. Pentru a forma o baterie de 6 V, veți folosi 4 borcane de muștar, sau de iaurt, sau pahare de apă a cîte 250 ml fiecare și le așezați ca în figura 3.7. Pentru ca electrozii să stea suspendați, răsuciți conductoarele de legătură, care ies prin capacul subțire de placaj, de cîte un ac de gămălie. Înfigeți în marginea capacului 4—5 cuie mici de tapițerie sau ace de gămălie și capacul nu va mai aluneca de pe gura borcanului.

Bateria aceasta durează cîteva luni, fiind de mare folos la multe experiențe în micul nostru laborator. Veți curăți odată pe lună plăcuțele de zinc și veți schimba soluția cu alta proaspătă. Toate cele 4 borcane vor fi așezate la un loc într-o cutie de lemn sau de carton.

*Pilă cu două soluții.* Este o pilă folosită la început în telefonie, ce poate fi construită ușor și de amatori. Electrocul pozitiv constă dintr-o placă de cupru, cel negativ dintr-o placă de zinc.

Placa de cupru va fi plasată la partea de jos a vasului de sticlă și se va sustine de gura vasului. Placa de zinc, va fi fixată în același mod deasupra celei de cupru, fără a o atinge. Se toarnă ca electrolit un amestec de o parte acid sulfuric, turnat cîte puțin în 10 părți apă, după care se vor dizolva încet circa 300 g de sulfat de cupru la un litru de apă acidulată. După cîteva timp se va forma, în partea de jos a borcanului, un briu albăstrui datorită sulfatului de cupru.

Un astfel de element voltaic va furniza o tensiune de 1 V și 4 elemente legate în serie



pot acționa o sonerie sau aprinde un bec de 3,5 V.

*Alte surse electrochimice.* Pornind de la pila lui Alessandro Volta, formată din electrozi de zinc și cupru, prin cercetări, s-a ajuns azi la o serie de variante, cu electrozi din tot felul de metale obișnuite sau prețioase, cu avantajele și dezavantajele lor. Cel mai greu de învins a rămas fenomenul polarizării electrodului pozitiv. Și totuși, se pare că o sursă electrică ieftină, compactă și durabilă la care visează experimenterii — profesioniști sau amatori — rezidă în transformarea energiei chimice în electricitate.

Amintim numai câteva tipuri mai vechi sau mai noi.

*Pila Daniel*, cu electrozi de zinc și cupru și electroliți separați de sulfat de cupru și sulfat de zinc, oferă o tensiune de aproximativ 1,1 V.

*Pila Bunsen* are, la fel, un electrod de zinc și unul de cupru, iar electrolitul conține o soluție de apă acidulată în care se află introdus zincul și o soluție de acid azotic într-un vas poros, în care se află cuprul. Tensiunea electromotoare este de 1,9 V, dar pila este incomodă din cauza vaporilor de acid azotic pe care îi degajă.

*Pilele de combustie* sînt descoperiri de dată recentă. Ele sînt generatoare electrotehnice, în care energia eliberată printr-o reacție chimică este transformată direct în electricitate, cu un randament ridicat, de peste 50%. Ideea pilei de combustie datează de aproape un secol dar și-a găsit aplicarea abia azi. Aceste pile sînt alcătuite din doi electrozi metalici poroși, în contact cu o soluție bazică (KOH, NaOH) încălzită. Spre unul din electrozi se îndreaptă un gaz combustibil (hidrogen, oxid de carbon, hidrocarburi, etc.), iar spre celălalt un gaz care întreține arderea (oxigen, aer, etc.).

În aceste pile, folosite în cazuri speciale (aparatură pe rachete și sateliți), energie electrică se obține pe seama reacțiilor electrochimice care au loc în prezența electrolitului KOH.

Pentru cei interesați să construiască o astfel de pildă de combustie, dăm câteva indicații: într-un borcan de un litru se plasează doi electrozi alcătuiți din plasă de nichel de 6 cm/10 cm, acoperiți cu pulbere metalică de platină și respectiv argint, avînd rol catalizator. Pentru aceasta, electrodul negativ se ține timp de o oră într-o soluție de acid cloraplatinic (5% în apă distilată). Se introduce apoi electrodul pozitiv (plasa de nichel) într-o soluție de azotat de argint (5% în apă distilată) pînă se acoperă cu o peliculă de argint.

Electrolitul este o soluție de KOH (hidroxid de potasiu) 5,5 g/l amestecat cu combustibil — 35 ml alcool metilic (CH<sub>3</sub>OH) sau chiar alcool etilic denaturat. Între cei doi electrozi se plasează o foaie de hîrtie de filtru sau sugativă, spre a nu se atinge între ei.

La început, la bornele pilei va apărea o tensiune de 0,5 V și un curent  $I=20$  mA dar, datorită polarizării, se vor produce bule de gaze pe suprafața electrodului pozitiv de argint și tensiunea scade rapid. Va trebui suflat aer printr-un tub de cauciuc pe electrodul pozitiv cu un compresor de acvarii și puterea debitată a pilei va crește de la 10 mW la 30 mW. Celula încercată și propusă de M. Andres generează curent electric prin „arderea“ alcoolului în acid formic.

*Identificarea polilor* unei surse electrice se poate face în mai multe moduri.

1. Introduceți capetele desizolate ale conductoarelor ce vin de la o sursă electrică de mică tensiune (pile voltaice) într-o jumătate de lă-



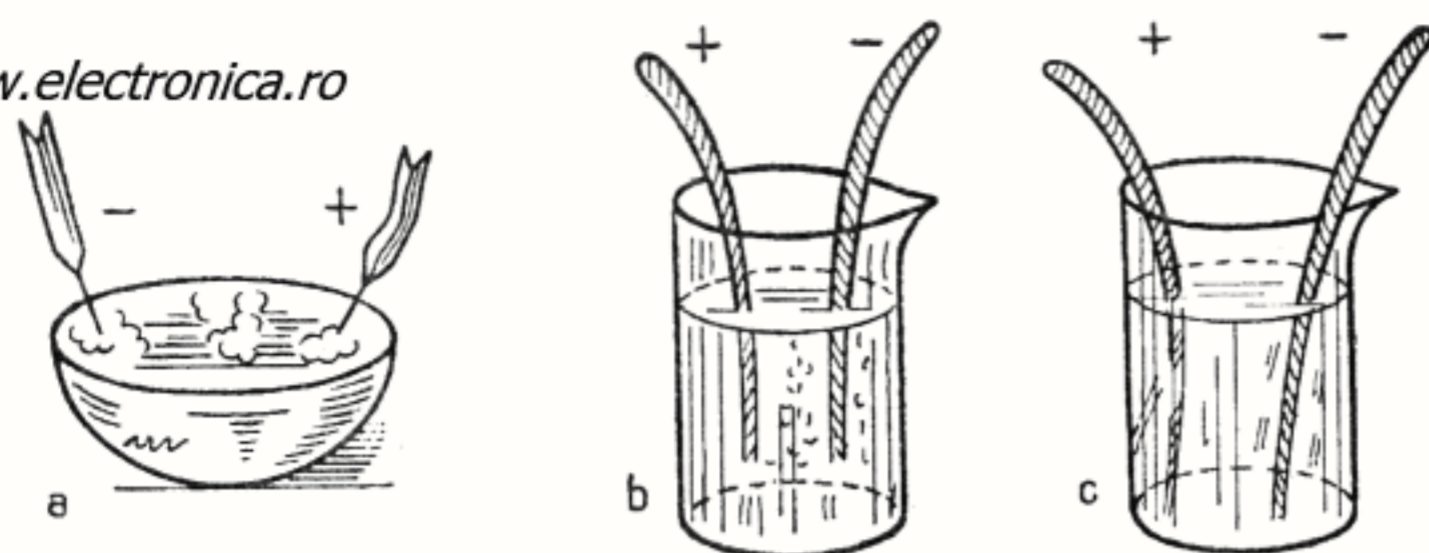


Fig. 3.6. Determinarea polilor unei surse electrice: a - cu lămâie; b, c - cu lichid.

mâie (fig. 3.6 a) și se va observa în jurul polului negativ o mică „fierbere“, adică degajare de gaze provenite de la reacția acidului citric conținut în sucul de lămâie.

2. În locul sucului de lămâie se poate folosi acid acetic diluat (oțet) sau acid sulfuric, procedând ca în figura 3.6 b și rezultatul va fi același. Dacă se toarnă în apa din pahar câteva picături de acid sulfuric se constată, la polul negativ (catod), degajare de gaze datorită electrolizei soluției, pe anod degajându-se oxigen.

3. Turnând în pahar sare de bucătărie și câteva picături de fenolftaleină dizolvată mai înainte în spirt sau în apă, se va observa înro-

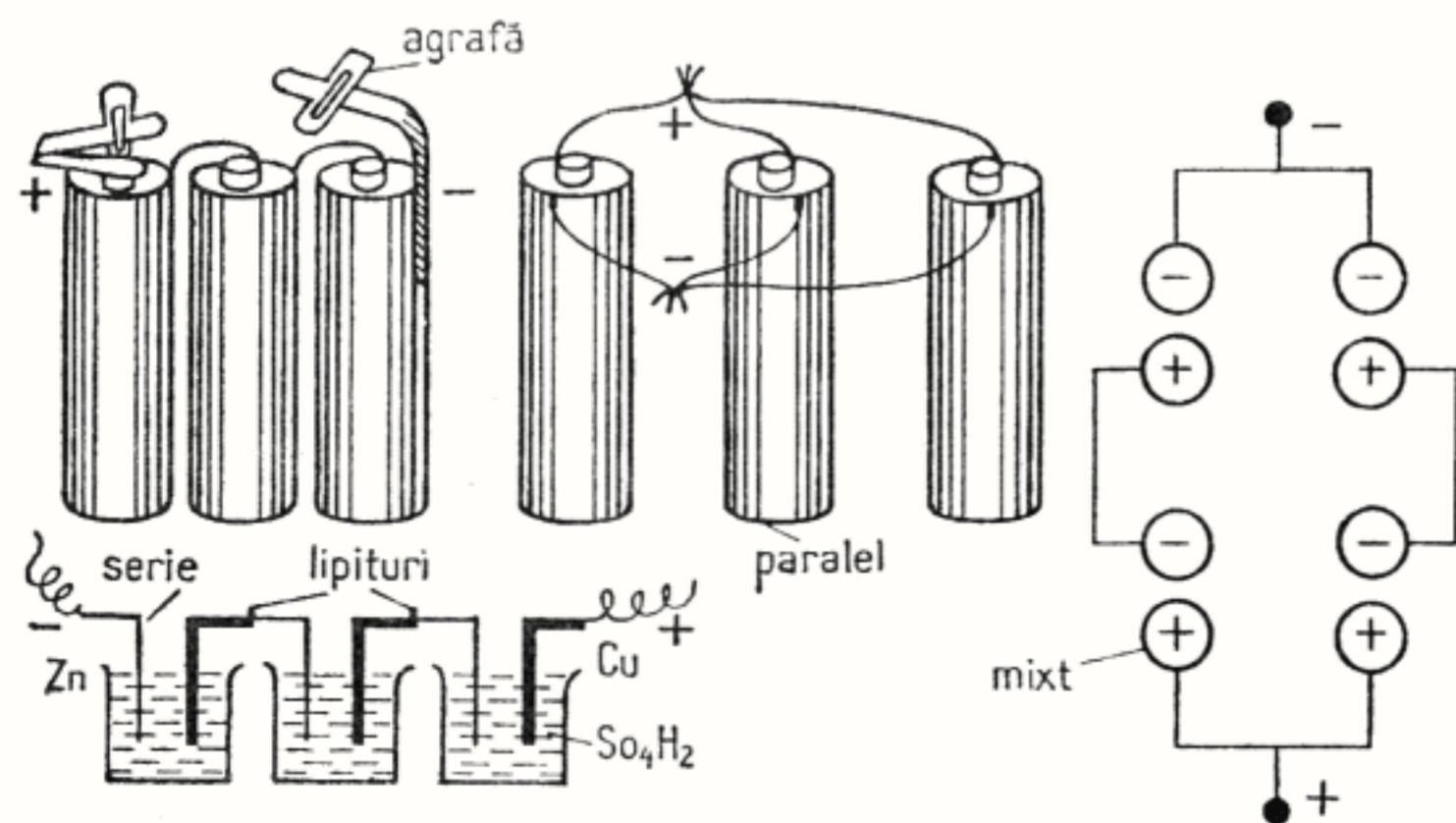


Fig. 3.7. Legarea surselor electrice: serie, paralel, mixt.

șirea soluției din pahar, în jurul polului negativ, de unde se deduce că polul pozitiv este celălalt fir (fig. 3.6 c).

Legarea pilelor electrice pentru a obține o baterie electrică se poate face în trei moduri: serie, paralel și mixt (fig. 3.7).

Legarea în serie se face unind polul pozitiv al primului element cu polul pozitiv al celui de al doilea și așa mai departe. Tensiunea bateriei va fi egală cu suma tensiunilor fiecărui element. De exemplu 4 elemente a  $1,5\text{ V} = 6\text{ V}$ .

Legarea în paralel se face unind toți polii negativi și separat polii pozitivi ai bateriei. Tensiunea bateriei va fi egală cu tensiunea unui singur element, crescând în schimb intensitatea curentului după numărul elementelor.

Legarea mixtă se face unind mai întâi în serie o grupă și apoi celălalt grup tot în serie după care se leagă grupele între ele în paralel (derivație). Astfel crește și tensiunea și intensitatea curentului electric.

*Baterii din ce în ce mai mici.* Necesitățile tehnicii moderne cer baterii din ce în ce mai mici, pentru radioreceptoare portabile, aparate de laborator, radiosonde meteorologice, etc. Viața unei baterii este totuși limitată. Catodul se consumă, polarizarea împiedică circulația ionilor și procesele chimice dau naștere la produse secundare nedorite.

Pila cu mercur, având electrodul pozitiv compus din oxid mercuric cu adaos de grafit ca depolarizant, iar electrodul negativ din oțel nichelat, imun la acțiunile chimice ale electrolitului se pare că va da rezultate bune, costul ei neîntrecând costul unei baterii normale.

Tinerii amatori au un câmp vast deschis în cercetarea și descoperirea de noi surse electrochimice, în care scop am prezentat mai în amăn-



nunt această problemă importantă de energetică. Iată câteva noi sugestii de încercat și îmbunătățit.

Ați observat în cele expuse pînă aici că, dintre metalele folosite ca electrozi, cuprul și zincul sînt mai des întrebuintate în construcția elementelor voltaice. De asemenea, ați reținut că pot fi folosite drept electrolit orice sare, acid și bază (sare de bucătărie, sucul de lămîie și de roșii, acidul sulfuric diluat, oțetul de vin, amoniacul, sulfatul de zinc și sulfatul de cupru). Să vedem cîteva tipuri diferite de pile electrice.

*Pila Volta* se realizează, după cum se arată în figura 3.8 a, foarte simplu, dintr-un „teanc” de discuri din zinc și cupru, izolate între ele cu discuri de postav sau sugativă, îmbibate cu acid sulfuric diluat 1/10 părți de apă. **Atenție!** Primul și ultimul disc vor avea sudate conductoare de legătură pentru plusul și minusul general al elementelor înseriate. Rondellele de cupru și zinc vor avea diametrul de 40 mm iar grosimea le 1—3 mm. Suprafața discurilor trebuie bine curățată și apoi se lipesc cu cositor, într-un punct la margine, perechi de electrozi cupru-zinc, iar între fiecare pereche se vor plasa rundele de postav îmbibate cu electrolit.

Cu 10 asemenea perechi de discuri se obține o tensiune de aproximativ 10 V. Pentru un contact mai bun între elemente, discurile vor fi presate bine și tensiunea lor va crește.

*Pila Volta* cu . . . suc de lămîie (acid citric și tartric), este, poate, cea mai simplă dintre toate. Fixați 8 lame de tablă de cupru (30 mm × 6 mm), alternativ cu 8 lame de zinc de aceleași dimensiuni într-o jumătate de lămîie succulentă după cum se arată în figura 3.8 b. Înainte de a le fixa, lipiți fire de legătură în serie C-Z, iar ultimelor plăcuțe C(+) și Z(—) le veți atașa conductoare de ieșire la bornele cărora veți măsura cu un instrument sensibil 4 V. Încercați cu un bec de 1,5 V și 25 mA și veți vedea că iluminează, mai slab, deoarece, în sarcină, bateria scade la 1 V. Această baterie este pur demonstrativă, fără aplicație practică. Bateria se „reîncarcă” strîngînd-o în palmă, pentru a deveni mai „succulentă”.

O variantă a bateriei cu suc de lămîie este pila cu suc . . . de roșii sau cu . . . castraveți murați, din figura 3.8 c. Se ia dintr-un creion mina de grafit ca electrod pozitiv, iar dintr-un element de baterie, plăcuța de zinc, ca electrod negativ.

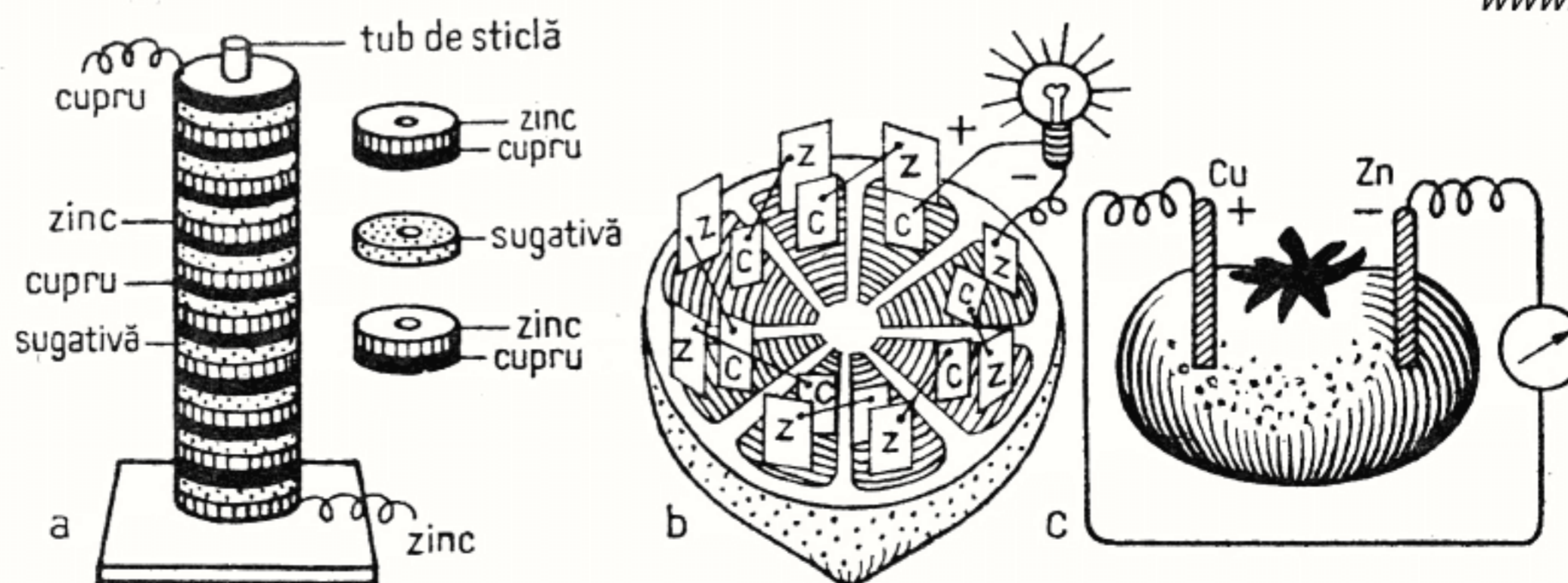


Fig. 3.8. Cele mai simple pile electrochimice: a – Volta; b – acidă; c – dintr-o roșie.



Se introduc ambele, într-o roșie sau un castrovi murat. În loc de grafit se poate folosi o plăcuță de cupru.

Măsurînd cu un galvanometru, construit cum se explică în capitolul 4 al cărții de față, veți constata prezența unui curent electric.

*Elementul galvanic cu două soluții* prezintă avantajul unei tensiuni de regim practic stabilă pe o perioadă îndelungată: nu se polarizează și nu se deteriorează la scurtcircuite.

Elementul este alcătuit dintr-o cutie de lemn paralelipipedic, prevăzută cu un perete despărțitor, care o împarte în două părți inegale.

Peretele despărțitor este prevăzut la partea inferioară cu o tăietură în lungime la 2 mm de fundul cutiei, pe unde soluția de sulfat de cupru poate circula spre celălalt compartiment la electrozii și electrolitul folosit, care este sulfatul de zinc dizolvat în apă distilată sau apă de ploaie. Cele două soluții — sulfatul de zinc care este incoloră și soluția de sulfat de cupru care are o culoare albastrie nu trebuie să se amestece între ele și de aceea elementul nu trebuie deplasat în timpul funcționării. Soluția de sulfat de cupru se formează în partea inferioară a vasului, pe cînd soluția de sulfat de zinc plutește în partea superioară.

Electrozii se execută, unul dintr-o tablă de cupru la dimensiunile  $10 \times 10$  cm, iar al doilea din tablă de zinc de aceleași dimensiuni. Pe fiecare electrod se lipește sau se nituiește un conductor izolat pentru legarea sursei de consumator. Locul cositoririi trebuie bine izolat cu smoală sau parafină topită, spre a nu se coroda. De asemenea, cutia de lemn trebuie bine uscată și apoi impregnată cu parafină sau smoală.

Se așează electrodul pozitiv de cupru pe fundul cutiei, iar deasupra lui se pun pe cele patru colțuri distanțieri de 3—4 cm din material izo-

lator (cauciuc, ebonită, plastic, porțelan, etc., Peste distanțieri se așează al doilea electrod, cel negativ, de zinc.

În despărțitura cu dimensiuni mai mici se introduce sulfatul de cupru care constituie depolarizantul elementului. În compartimentul mare se introduce electrolitul: o soluție de 5—10% sulfat de zinc, de sodiu sau de potasiu în apă distilată, apă de ploaie sau apă fiartă și răcită. Nivelul electrolitului trebuie să depășească cu 2—3 cm suprafața electrodului negativ (zincul).

Un asemenea element poate debita un curent de 1—1,5 amperi la o tensiune de 1 V.

Pentru tensiuni mai mari se poate construi o baterie formată din mai multe elemente cupru-zinc confecționate din eprubete sau sticlute asemănătoare de 10—12 cm lungime și cu un diametru de cel puțin 1,5—2 cm.

Ca electrod pozitiv se folosește un conductor de cupru cu diametrul de 1 cm, al cărui capăt curățit bine se îndoiește în partea de jos în unghi drept și peste el se pune un strat de aproximativ 2 cm de piatră vînată ( $\text{SO}_4\text{Cu}$ ). Peste acesta se așează un strat de nisip cu granulație mai mare (pietriș de râu) spălat bine și uscat. Ca electrolit se folosește tot o soluție de sulfat de sodiu sau de potasiu în apă distilată (10 g/l).

Tensiunea electromotoare a elementului este de 1 volt iar capacitatea lui depinde de dimensiunile electrozilor și de compoziția electrolitului. Cu cît dimensiunile electrozilor sînt mai mari, cu atît curentul debitat este mai mare.

*Pilă electrică durabilă.* Se realizează ușor și poate dura 8—10 luni cu condiția să i se adauge din cînd în cînd puțină apă și ... sare.

Electrodul pozitiv este format dintr-un baston de cărbune de la bateriile de lanternă cu săculețul de peroxid de plumb cuprins într-un săculeț de pînză închis la partea inferioară.



Electrodul negativ este un tub de cărbune, găurit în mai multe locuri, în care se introduce electrodul pozitiv (cu peroxid de plumb). Ansamblul celor doi electrozi ocupă centrul unui vas de sticlă, umplut cu grăunțe de cărbune, ordinar, cernute. După aceea se toarnă peste grăunțele de cărbune o soluție concentrată de sare de bucătărie (NaCl), pînă la nivelul ceva mai mare decît jumătatea vasului de sticlă. Tubul de cărbune poate fi confecționat dintr-o bucată de lemn rotund carbonizat, pe care-l găuriți cu burghiul în interior și transversal.

## REGENERAREA BATERIILOR USCATE

Ca elemente ireversibile, reacția în pilele electrice se produce într-un singur sens, pînă ce se epuizează. Electrodul de zinc este atacat de sărurile din electrolit și treptat se corodează.

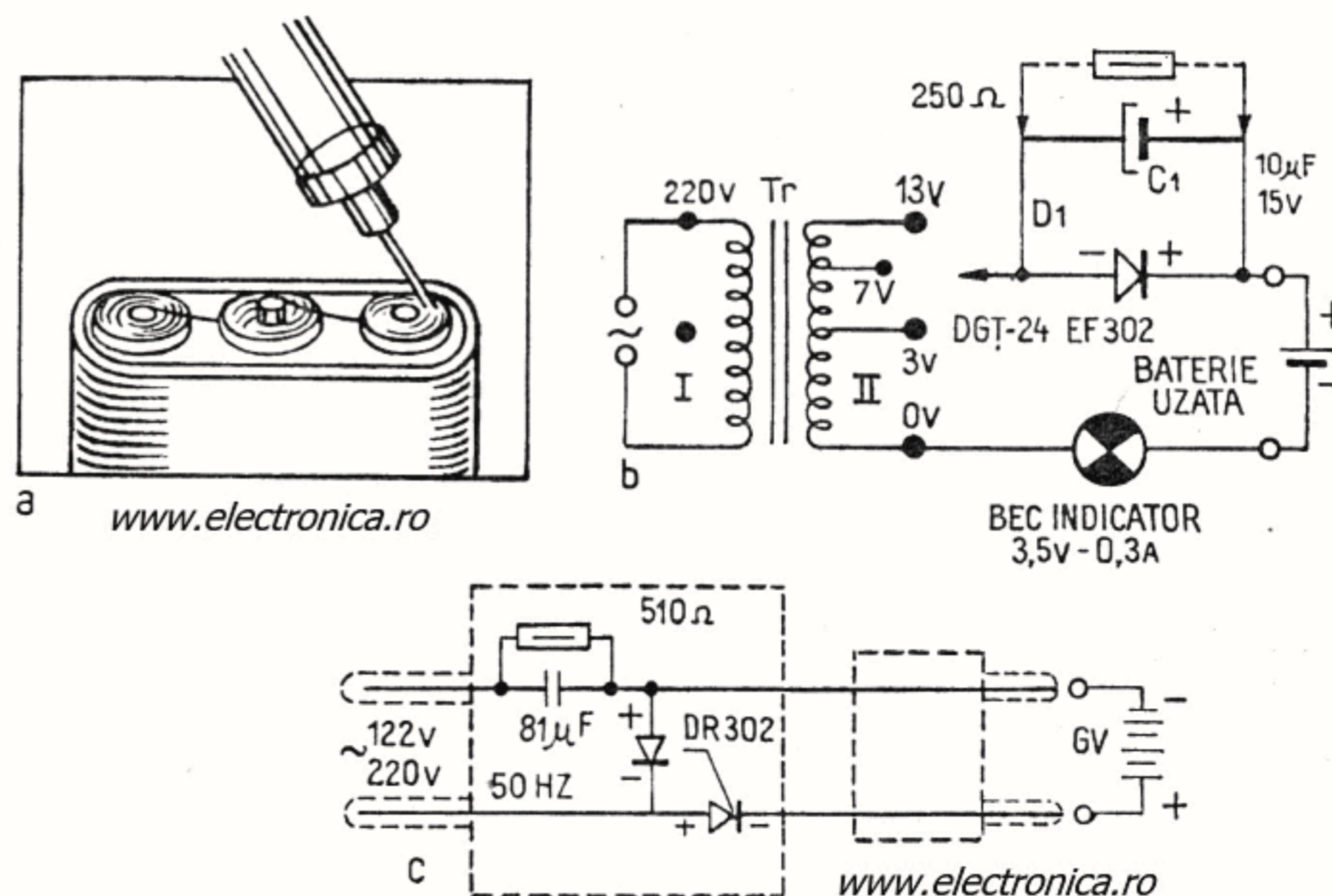
Un element se consideră total descărcat, cînd tensiunea electromotoare scade de la 1,6 V la 0,7 V. dar practic, bateria se înlocuiește cînd tensiunea unui element scade sub 0,9 V.

Elementele uscate consumate pot fi transformate în elemente cu electrolit lichid, capabile pentru o nouă funcționare, cu condiția să aibă electrodul de zinc necorodat. Iată cîteva metode simple și rapide:

1. După ce se îndepărtează cu atenție smoala cu care sînt învelite cele trei elemente în partea superioară a bateriei, se ridică ușor capacul de carton ce acoperă fiecare element.

Cu ajutorul unui ac mai gros faceți cîte un orificiu care să străbată în interiorul fiecărui cilindru de zinc. Preparați apoi o soluție de clorură de amoniu (țipirig) 25%, și o injectați cu ajutorul unei seringi obișnuite, cu ac mai gros, în interiorul cilindrului de zinc. Sînt suficiente cîteva picături din această soluție, pentru ca după vreo 20 de ore bateria să revină la tensiunea nominală. (fig. 3.9 a).

Fig. 3.9. Regenerarea bateriilor electrice: a – injectarea de electrolit; b – redresor cu transformator pentru încărcarea elementelor galvanice; c – redresor fără transformator.





Aveți grijă să acoperiți din nou cu smoală topită cele 3 elemente.

2. O altă metodă de regenerare a elementelor galvanice, care au cilindrii de zinc intacti, necorodați, constă într-o simplă încălzire timp de 1—2 ore la o temperatură de 40—50°C pe o plită sau calorifer. Prin aceasta se reactivează pasta în care este introdus săculețul cu depolarizant și bateria mai poate fi refolosită.

În cazul că zincul elementelor nu e fisurat, este recomandabil să se scoată săculețul cu cărbune și depolarizant, să se spele cu apă fierbinte și după aceea să fie introdus înapoi în cilindrul de zinc, împreună cu un nou electrolit, preparat din 75 g clorură de amoniu (tipirig), 20 g sare de bucătărie, 8 g amidon și 150 cm<sup>3</sup> de apă fierbinte, toate amestecate bine înainte de turnare.

3. Rezultate satisfăcătoare de reactivare a bateriilor se obțin reîncărcându-le de la un acumulator, la tensiunea respectivă, mărindu-le durata de funcționare.

4. În ultimii ani s-a experimentat, cu rezultate pozitive, încărcarea elementelor și bateriilor descărcate (nu mai mult de 40% din tensiunea nominală) cu ajutorul curentului de sens contrar curentului de descărcare al bateriei (inversînd polii), sau încărcarea timp de 12—16

ore cu un curent pulsatoriu nesimetric, obținut printr-o redresare monoalternanță cu condensatorul C<sub>1</sub> (fig. 3.9 b), care poate fi înlocuit cu un rezistor de 250—1 W.

Curentul continuu pulsatoriu este un curent continuu peste care se suprapune și o componentă alternativă de amplitudine mai mică prin scurtcircuitarea diodei redresoare cu un condensator sau un rezistor. Becul de 3,5 V îndeplinește rolul de stabilizator și control al curentului de încărcare, iar pe de altă parte, indică terminarea procesului de încărcare, prin scăderea longevității lui. Transformatorul poate fi unul de sonerie, de 3—5 V, aflat în comerț. Trecerea curentului prin baterie are ca efect, similar încărcării acumulatorilor, intensificarea reacțiilor chimice și refacerea bioxidului de mangan din depolarizant, prin reoxidarea oxizilor inferiori în procesul de descărcare al elementului.

Un redresor pentru încărcarea bateriilor epuizate cît și a acumulatorilor este redat în schema din figura 3.9 c, care poate fi încorporat chiar în ștecher. Valorile pieselor sînt indicate pe schemă și corespund unui număr de 3—5 elemente, cu capacitatea de 0,1 Ah și curentul de încărcare de 8—10 mA. Durata încărcării va fi deci de 20—25 ore.

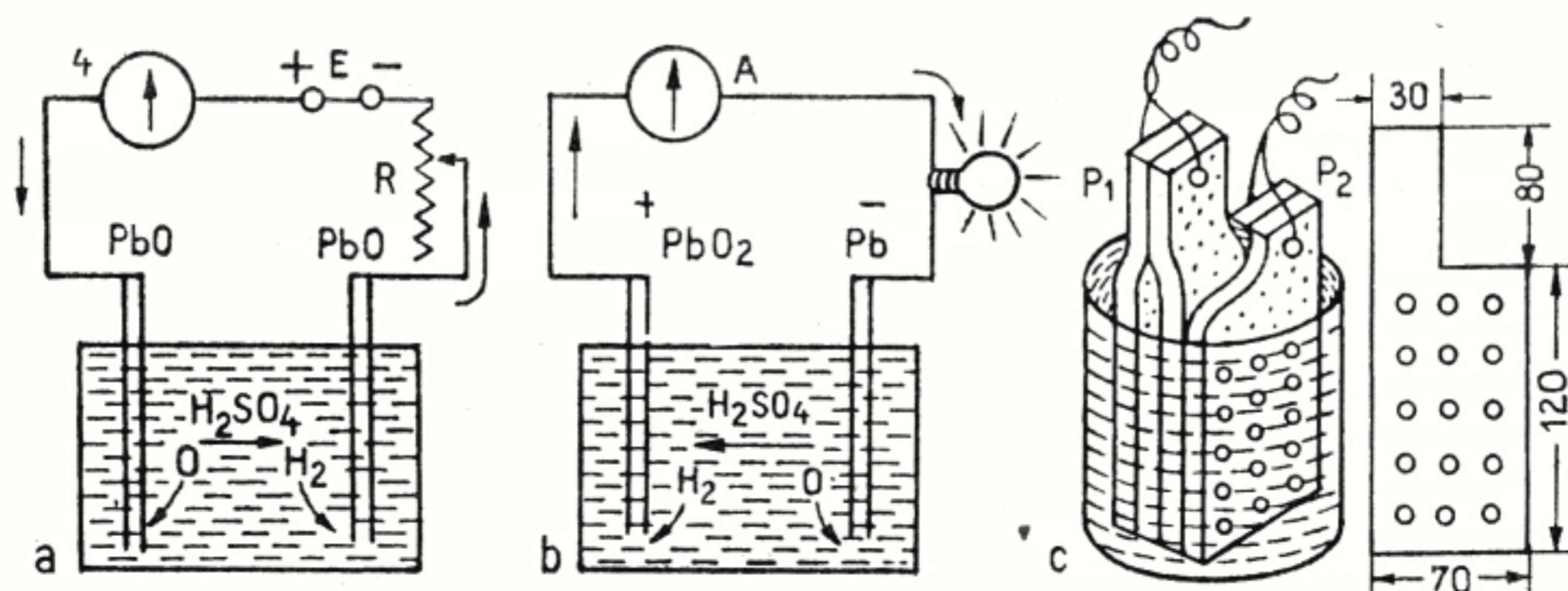


Fig. 3.10. Acumulator  
a — principiul de încărcare;  
b — principiul de descărcare;  
c — confecționarea unui acumulator.



## ACUMULATOARE

*www.electronica.ro*

Ca principiu, acumulatorii sînt voltmetre (a nu se confunda cu voltmetre) astfel construite încît polarizarea electrozilor în timpul electrolizei să fie destul de mare. Un acumulator este, pe rînd, un receptor de energie (la încărcare) și un debitor de energie electrică deoarece:

— ca receptor, acumulatorul înmagazinează energie electrică sub formă de energie chimică și este deci un receptor electrolitic;

— ca generator, acumulatorul transformă energia chimică în energie electrică funcționînd ca o pilă electrică (fig. 3.10 a și b).

În concluzie, acumulatorul este un element reversibil în timp ce pila electrică este ireversibilă.

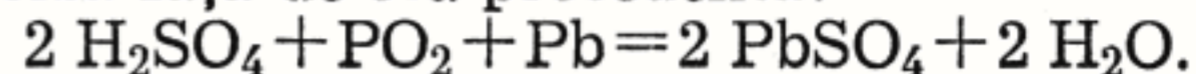
Deși sînt multe tipuri de acumulatori, în tehnică se folosesc frecvent acumulatori cu plăci de plumb în electrolit acid, și acumulatori alcaline cu electrolit alcalin.

*La acumulatorii cu plumb*, plăcile negative sînt confecționate din plumb pur avînd suprafața spongioasă și cenușie iar plăcile pozitive sînt acoperite cu un strat de peroxid de plumb (oxid roșu de plumb —  $PbO_2$ ). Electrolitul este acid sulfuric diluat la densitatea de  $25^\circ$  Beaumé (la  $+15^\circ C$ ). Pentru prepararea unui litru de soluție cu această densitate sînt necesare 864 ml apă distilată (apă de ploaie, nu de zăpadă topită) și 346 ml de acid sulfuric pur, care se toarnă încet în apă (*Atenție!*) .Se va folosi un vas de sticlă pentru prepararea acidului.

Reacțiile chimice care au loc în acumulatorii cu plumb, la încărcare, pot fi reprezentate în cea mai simplă expresie, astfel:  $2 PbSO_4 + 2 H_2O = 2 H_2SO_4 + PbO_2 + Pb$ . Această rela-

ție arată că, dacă moleculele de sulfat de plumb se combină cu două molecule de apă, rezultă două molecule de acid sulfuric, o moleculă de oxid roșu de plumb și o moleculă de plumb spongios (fig. 3.10 a).

La descărcare se leagă cei doi electrozi la un bec electric și se constată în circuit trecerea unui curent intens invers, reacția chimică fiind inversă față de cea precedentă:



Comparați cele două formule (de la încărcare și descărcare) și vă veți da seama de ce se spune că reacțiile sînt reversibile. Acumulatorii, deci, pot fi încărcate și descărcate prin folosirea energiei electrice de nenumărate ori.

Amatorii pot realiza și ei un acumulator cu plumb simplu conform figurii 3.10 c.

Tăiați dintr-o conductă de plumb uzată, de apeducte sau gaze, 4 plăci de dimensiunile și formele din figură (70/200 mm). Plăcile se găuresc cu un burghiu cu diametrul de 5—6 mm, iar găurile rezultate vor fi umplute cu un amestec făcut astfel:

Placa pozitivă cu litargă (oxid de plumb o parte, minium patru părți, acid sulfuric o parte;

Placa negativă cu litargă șase părți, acid sulfuric o parte.

Plăcile  $P_1$  și  $P_2$  se assemblează în pachet și se vor separa prin trei plăci de lemn groase de 5 mm și găurite, formîndu-se astfel două plăci pozitive în paralel și două plăci negative, toate izolate una față de alta.

Pachetul cu plăci se pune într-un borcan de sticlă, care se umple cu un electrolit format din apă distilată, peste care se toarnă acid sulfuric în proporția arătată mai înainte, în acest paragraf. Acumulatorul confecționat va avea o tensiune de 2 V și se încarcă de la o sursă de curent continuu (redresorul descris) la tensiunea

*www.electronica.ro*



de 4 V. Formarea electrozilor se recunoaște după culoarea plăcilor: plăcile pozitive devin de culoare brună, iar plăcile negative devin gri deschis (cenușii). În această situație acumulatorul poate fi folosit la diferite experiențe de electrocinetică, după care se poate reîncărca. Se va urmări cu un densimetru concentrația electrolitului, ca să nu se schimbe, iar nivelul să nu scadă sub nivelul plăcilor, caz în care se va completa electrolitul cu apă distilată.

*Acumulatoarele alcaline* se numesc astfel deoarece au drept electrolit o soluție apoasă de hidroxid de potasiu (potasă caustică) cu densitatea de 23—25° Beaumé (greutate specifică 1,19—1,21 g/cm<sup>3</sup>) sau soluția de hidroxid de sodiu (sodă caustică) cu densitatea de 21—23° Bé (greutatea specifică 1,17—1,19 g/cm<sup>3</sup>).

Pentru obținerea unui litru de soluție sînt necesare 270 g de hidroxid de potasiu sau 180 g hidroxid de sodiu dizolvate într-un litru de apă distilată.

Acumulatoarele alcaline sînt de două feluri: acumulatori fără nichel (mai frecvenți), avînd electrodul pozitiv construit din hidroxid de nichel cu un adaus de grafit, pentru a avea o suficientă conductibilitate electrică, iar electrodul negativ din fier cu un adaus de oxid de mercur, ambele plăci fiind introduse în cutii de fier nichelate.

La acumulatoarele *cadmiu-nichel* electrodul pozitiv este construit din hidroxid de nichel, iar electrodul negativ din cadmiu spongios cu un adaus din fier spongios.

Tensiunea electromotoare a unui acumulator alcalin este de aproximativ 1,3 V, față de cel cu plumb care are 2 V pe element. În schimb acumulatoarele alcaline au avantajul că sînt mai comode, au o greutate mai mică și suportă

scurtcircuite de scurtă durată. Nu se deteriorează cînd sînt lăsate descărcate, cum se întîmpla la acumulatoarele acide cu plumb.

*www.electronica.ro*

## ALTE SURSE ELECTRICE

Există tot atîtea moduri de producere a energiei electrice, cîte efecte are curentul electric: chimic, electromagnetic, termic, luminos, mecanic, etc. Alte surse de energie, mai puțin utilizate în practică se bazează pe legătura între curentul electric și energia termică și luminoasă, iar în prezent se fac cercetări asupra generatoarelor de inducție electromagnetică ale căror părți metalice în mișcare să fie înlocuite cu gaze.

În cele ce urmează vom prezenta pe scurt alcătuirea și principiul de funcționare a unor generatoare electrice diferite de cele obișnuite.

*Termocuplul* sau *termoelementul* este un dispozitiv care funcționează pe baza sistemului termoelectric servind la obținerea de curent electric cu ajutorul căldurii. Termocuplul este format dintr-un circuit, avînd conductoarele din două metale diferite (perechi de metale) de exemplu din cupru și fier, ale căror capete sînt sudate sau lipite între ele.

Pentru a pune în evidență trecerea curentului produs prin încălzirea sudurii I, în timp ce sudura II este ținută la o temperatură joasă, se intercalează în circuit un ampermetru.

Cum se explică funcționarea unui termocuplu? La contactul dintre cele două metale, unul dintre ele se încarcă pozitiv, iar celălalt negativ. O parte din electroni trece dintr-un metal



în altul și între metale apare o diferență de potențial datorită încălzirii sudurii I, care produce mișcarea de electroni în sens contrar sensului câmpului electric. Tensiunea electromotoare este mică, aproximativ 5—50 milivolți la perechea de metale constantan (aliaj de cupru și nichel) și cupru, cele două joncțiuni având temperatura de 0°C, respectiv 300°C.

Termocuplurile se folosesc la măsurarea temperaturilor ridicate, iar un număr de termocupluri înseriate pot transforma direct energia termică în energie electrică.

*Celula fotoelectrică* este un dispozitiv sensibil la lumină, format din doi electrozi, închiși într-un balon de sticlă din care s-a scos aerul sau a fost umplut cu gaz inert (care nu se combină cu alte corpuri) numit argon, la presiune redusă.

Pe o parte a peretelui interior al balonului se depune un strat metalic subțire de oxid de cesiu și de argint sau de stibiu și cesiu. În mijlocul balonului se găsește un inel din sîrmă subțire de nichel. Între stratul de metal și inel se leagă o baterie de curent continuu (80 . . . 100 V), cu polul pozitiv spre inelul de nichel.

Cînd asupra balonului se îndreaptă un fascicul de raze luminoase, se constată trecerea unui curent electric prin circuitul bateriei a cărei valoare este în raport cu intensitatea sursei luminoase. Fenomenul poartă numele de efect fotoelectric.

Asemenea celulă se întrebuintează în instalațiile cinematografice, în televiziune, industrie, protecția muncii ș.a.

O astfel de fotocelulă are drept electrod o placă de plumb învelită în oxid de cupru sau de seleniu (semiconductoare) și apoi acoperită cu o peliculă transparentă metalică. La o iluminare, electronii emiși de învelișul semiconductor trec

în pelicula metalică, rezultînd o diferență de potențial între pelicula metalică și placa de plumb.

*Fotodioda* este tot un generator fotoelectric alcătuit dintr-o diodă semiconductoare pe bază de siliciu a cărei structură poate fi iluminată. Prin legarea în serie și în paralel a mai multor fotodiode de acest fel se obțin baterii de fotoelemente sub forma unor panouri care, primind energie luminoasă de la Soare, asigură alimentarea electrică a aparatelor de radio, calculatoarelor electronice și chiar a unor motoare electrice.

Un centimetru patrat din acest panou conține aproximativ 5 000 de fotoelemente ce pot furniza o tensiune de 0,5 V și o intensitate de 25 mA, pentru încărcarea acumulatorilor, spre a stoca energie electrică.

## DOUĂ CONSTRUCȚII SIMPLE

*Celula fotoelectrică* permite vizualizarea transformării luminii în fotoelectricitate, e drept de mică intensitate, dar avînd multiple aplicații în tehnică.

Construirea celulei se începe cu tăierea unui disc de aramă cu raza de 25—30 mm, căruia i se va lăsa o mică ieșitură (ureche) pentru a fi ținut cu cleștele la prelucrare. Se curăță apoi discul cu smirghel fin, se spală cu apă și se continuă curățirea cu ajutorul acidului azotic; se spală din nou și se usucă cu o cîrpă curată.

Pentru a se forma o pătură fină de oxid de cupru (care este un semiconductor) se va ține cîteva minute la o flăcără de spirt sau gaze, cu



partea curățită lucios, apoi se lasă discul să se răcească. Fața curățită și care a venit în contact cu flacăra rămîne acoperită cu un strat subțire de oxid negru de cupru care se înlătură cu o „lînă de fier“ sau sîrmă pentru spălat vase, nouă, nefolosită, rămînînd pătura de oxid fotoactivă.

Se curăță și ieșitura discului, pentru a lipi cu cositor un conductor, care face legătura cu circuitul. Dintr-o vergea de lemn ceva mai groasă (20 mm), sau din carton se va confecționa un con pe care vom înfășura o spirală (de 10—12 spire) din sîrmă argintată pentru conexiuni radio. Spirala va fi apoi așezată cu baza pe fața discului de cupru care a fost curățită și oxidată, presînd totul cu ajutorul unei plăci de geam alb. Celula astfel pregătită va fi fixată pe o bucată de placaj.

Capătul dinspre margine al spiralei se va lăsa mai lung și îl scoateți afară de sub placa de sticlă, legîndu-l la polul pozitiv al sursei electrice. Se va lucra atent ca să nu atingeți pătura de oxid de cupru cu degetele, spre a nu forma un strat izolator între oxid și spirală. De asemenea, și firul de sîrmă va fi curat, ștergîndu-l cu vată îmbibată în alcool, după înfășurarea în spirală. Urechea discului se va lega la polul negativ al sursei, adică la curentul potențiometrului.

Deoarece la expunerea celulei noastre la lumină, curentul care ia naștere între pătura de oxid și discul de aramă propriu zis este doar de cîțiva miliamperi, se intercalează în circuit o sursă de curent continuu (40—60 V) de la un redresor.

Sensibilitatea „ochiului electric“ este cea mai mare la lumina albă, fiind cel mai puțin influențată de culoarea roșie.

Amatorii pot face diferite experiențe cu această celulă: fotoreleu, fotoelegrafie, mici auto-

matizări, baterii solare sau amplificarea sunetului.

[www.electronica.ro](http://www.electronica.ro)

*Fotodioda* este un dispozitiv semiconductor sensibil la lumină. Dacă nu dispuneți de o fotodiodă notată de exemplu cu inițialele DF 2 sau DF 3 (diodă electroluminiscentă) puteți folosi un tranzistor de orice tip aflat în rezerva voastră, pe care îl transformați într-o fotodiodă. Se pilește peretele tranzistorului respectiv, în dreptul emiterului, pînă se obține o ferestruică prin care pătrunde fluxul luminos. Principiul de funcționare se bazează pe faptul că lumina impresionează locul joncțiunii și modifică consumul colectorului ca o fotorezistență în funcție de cantitatea de lumină aplicată.

Fotodioda sau fototranzistorul astfel confecționat, datorită inerției mari a joncțiunii nu poate fi folosit la citirea pistei sonore a fluidului sau ca termometru, ci doar pentru observarea și măsurarea unor fenomene luminoase de mare intensitate (becuri puternice, arc voltaic).

Dacă am avea curiozitatea să răsfoim cărțile de fizică apărute acum 10—15 ani, abia am găsi cîteva rînduri despre transformarea directă a căldurii în energie electrică, cît despre aplicarea practică și perspectivele de viitor, nu se pomenea nimic.

Noile capitole ale tehnicii termo și optoelectronice, cu alte cuvinte, folosirea termocuplurilor, a pilelor termoelectrice, a fotoelementelor semiconductoare se va situa în viitorul apropiat pe primul plan. Între fenomenele termoelectrice și optoelectronice nu există o frontieră netă, ambele fiind produse de radiațiile electromagnetice din spectrul vizibil și invizibil, adică de lumină și căldură.



Marile descoperiri și concepțiile înnoitoare privind curentul electric au pus bazele întemeierii electrodinamicii în primele patru decenii ale secolului al XIX-lea, de către Michael Faraday. Potrivit concepției lui, diferitele forme ale materiei și diferitele „forțe” (forme ale energiei) se pot transforma unele în altele. Aceste puncte de vedere se opuneau ideilor greșite dominante în știința vremii de atunci, care concepea diferitele forme ale materiei și ale energiei ca fluide speciale: caloricul, flogisticul, fluide electrice, fluidul magnetic etc., fără legătură între ele și de naturi diferite. Dar pentru Faraday, sub diferitele aspecte ale fenomenelor, se ascundea unitatea materiei.

Sperăm că tinerii cititori, urmărind cele scrise în capitolele anterioare, și-au dat seama despre identitatea electricității, că ea este una și aceeași, din oricare sursă ar proveni (frecare, galvanică, termică, fotovoltaică, animalieră).

Ne mai rămîne să adăugăm ceva și despre electrodinamică, ramură a electricității care se ocupă cu studiul fenomenelor interacțiilor complexe dintre sarcinile electrice și magnetice, pe de o parte, și materie — sub formă de câmp electromagnetic sau de substanță — pe de alta. Cu alte cuvinte, intrăm într-un domeniu în care vom cunoaște experimental magnetismul, magnetii, electromagnetismul și inducția electromagnetică.

## FENOMENE MAGNETICE

În natură se găsește un minereu numit magnetită, care este un oxid de fier ( $\text{Fe}_3\text{O}_4$ ) ce are proprietatea de a atrage bucățele de fier. Dar proprietățile magnetitei, așa cum se extrage ea din pământ, sînt destul de slabe. Pentru a obține magneti mai puternici s-au folosit bare de fier sau de oțel care au fost magnetizate sub influența unui curent electric ce trece printr-o bobină și au căpătat proprietatea de a atrage metale feroase. Aceștia se numesc magneti artificiali.

Fierul se magnetizează mai ușor decît oțelul, dar își pierde această proprietate tot așa de ușor.

S-a constatat că nu toate metalele se pot magnetiza, după cum nici nu pot fi atrase de magneti. Fierul și aliajele sale, nichelul, cobaltul și alte aliaje se pot magnetiza, de unde se poate spune că substanțele care se magnetizează și sînt atrase de magneti, se numesc feromagnetice.

Trebuie reținut că din fier nu putem obține magneti artificiali permanenți așa cum se obține din oțel, aliajul alsifer și ceramică.

Din toate acestea tragem concluzia că magnetul este un corp feromagnetic natural sau ar-



tificial, capabil să producă în spațiul înconjurător un câmp magnetic.

*Fenomenele magnetice* nu se pot produce în afara câmpului magnetic, în care se exercită forțe magnetice asupra magnetilor, particulelor încărcate în mișcare, conductoarelor parcurse de curent electric etc. Câmpul magnetic ca și câmpul electrostatic și câmpul gravitațional sînt câmpuri fizice, forme ale materiei ale cărei acțiuni pornesc de la un corp și se propagă din aproape în aproape, prin vibrații ale câmpului, cu viteză finită, pînă la al doilea corp.

Deci proprietatea magnetilor de a atrage corpuri feromagnetice prin interacțiunea reciprocă se exercită într-un câmp magnetic și depinde de distanța dintre magnet și substanța sau magnetul asupra căruia se exercită acțiunea.

După cum am cunoscut, clasificarea corpurilor din punct de vedere electric se face în bune conducătoare, rele conducătoare și semiconductoare. La fel, trebuie să știm de la început împărțirea corpurilor din punct de vedere magnetic:

— Corpuri feromagnetice sînt acelea pentru care magnetii posedă o forță de atracție foarte pronunțată (fierul și aliajele lui, fonta și oțelul, cobaltul, nichelul și aliajele lui). Asemenea corpuri își mențin această calitate sub o anumită valoare a temperaturii lor, numită punct Curie (unitate de măsură a activității substanțelor radioactive, egală cu  $3,7 \cdot 10^{10}$  dezintegrări pe secundă). Un magnet încălzit își pierde magnetismul.

Ferimagnetismul este o proprietate asemănătoare, feromagnetică, a feritelor (compuși ai unor metale bivalente cu oxizi de fier, cu permeabilitate mare, folosiți în miezurile bobinelor de radiofrecvență).

— Corpuri paramagnetice sînt acelea pentru care magnetii au o foarte mică atracție. Deasupra punctului Curie, toate substanțele feromagnetice devin paramagnetice (cum sînt platina, aluminiul, manganul, metalele alcaline, sărurile de fier, acidul aporic, oxigenul).

— Corpuri diamagnetice sînt cele respinse de un magnet, și prezintă o magnetizație de sens contrar câmpului magnetic în care se află (în general cuprul, argintul, aurul, antimoniul, fosforul, bismutul și supraconductoarele; nu confundați cu semiconductoarele).

*Magnetii* se construiesc în mai multe forme. Experiențele ne arată că la capetele unui magnet, care se numesc poli, magnetismul este mai puternic, iar mijlocul, numit linie neutră, nu prezintă proprietăți magnetice.

Dacă doriți să aveți un magnet permanent, îl puteți confecționa dintr-o bară de oțel pe care o frecati cu capătul unui magnet de mai multe ori în lungul ei, numai într-un anumit sens, cu mișcări line și regulate. Aceasta înseamnă magnetizare prin influență. Specificăm că frecarea barei de oțel se va face succesiv, mai întîi cu polul nord, la un capăt, apoi cu polul sud, la celălalt capăt.

Un magnet permanent în formă de potcoavă se poate obține cu ajutorul curentului electric care trece prin două bobine, pe fiecare fiind înfășurate cîte 200 de spire din sîrmă de cupru cu diametru de 0,5—0,8 mm. în sens invers. Aceasta pentru a se forma cei doi poli N—S. Magnetul se va confecționa din oțel, care se știe că are în compoziția sa carbon. Cu toate că se magnetizează mai greu decît fierul, păstrează în schimb magnetismul un timp mai îndelungat. Oțelurile recomandate pentru magneti permanenți sînt cele care conțin și wolfram, cobalt, nichel.



În barele de fier magnetizate, efectul durează doar atît cît magnetul este apropiat. Totuși și din fier moale se pot confecționa, cum veți vedea mai departe, miezuri de electromagneți pentru relee, unde nu se cere un magnetism permanent. Prin bobine veți face să treacă doar curent continuu de la un acumulator sau redresor, avînd o tensiune de 4—10 V, de intensitate mare.

Trebuie știut și faptul că atunci cînd magnetizăm o bară de oțel, un ac, o lamă de oțel, fie prin influența altui magnet, fie prin acțiunea magnetică a curentului electric, este necesar a ciocăni ușor obiectul. Din contră, loviturile puternice asupra magneților, în absența cîmpului magnetizant, precum și încălzirea lor, îi demagnetizează complet.

Sînt cazuri în care se cere demagnetizarea unor obiecte, benzi sau capete de magnetofon și pentru aceasta vom descrie un demagnetizor la curent alternativ în alt capitol.

Prin ruperea unei bare magnetizate, se obțin două sau mai multe porțiuni care reprezintă fiecare un magnet cu doi poli. Magnet cu un singur pol (monopol) nu se cunoaște încă.

Problema monopolului magnetic se studiază de multă vreme și, prin analogie, știm că la orice baterie, acumulator, dinam există două borne. Una este pozitivă, cealaltă negativă. Curentul electric se scurge de la una la cealaltă. De asemenea, știm despre existența a două feluri de sarcini electrice: electroni (negativi) și protoni (pozitivi). Oare există și în magnetism sarcini magnetice cu o singură polaritate ca în electricitate? Se afirmă că nu, din moment ce fărâmițînd un magnet continuu, mereu apar doi poli: nord și sud.

Totuși, fizicienii sînt în căutarea sarcinilor magnetice elementare, care nu se pot despărți

de dipolul magnetic decît cu energii considerabil de mari, care nu se află decît în spațiul cosmic. V-am prezentat o ipoteză făcută de savanți, deoarece poate vă întrebați ce s-ar întîmpla dacă am fărîmița un magnet la infinit. Și, mai ales, iarăși vă întrebați despre interesanta analogie dintre electricitate, magnetism și gravitație.

Deocamdată este demonstrat faptul că un material nemagnetic este constituit din circulația electronilor atomici în jurul nucleului, așezați cu totul la întîmplare.

Din contră, într-un magnet, micile circuite electrice (sarcini magnetice elementare) se găsesc orientate în planuri paralele, cu săgețile în același sens, astfel încît efectul lor magnetic se adună.

Aceasta explică și faptul cum devine magnet fiecare parte ruptă dintr-un alt magnet, precum și de ce se demagnetizează o bară de oțel cînd este lovită, deoarece micile sarcini magnetice elementare, care, la început, erau așezate ordonat, revin în poziții degradante.

*Linii de forță.* Cunoașteți experiența cu „potcoava și spectrul ei“ din pilitură de fier. Puteți să repetați și voi și chiar să fotografiați cu un aparat foarte simplu acest spectru pe o hîrtie fotografică, pe care presărați la întineric pilitură și după formarea spectrului o iluminați scurt și o developați apoi.

Figura ce apare se numește spectru magnetic și întruchipează „linii de forță“ invizibile, care iau naștere între polii magnetului. Ele pleacă totdeauna de la polul nord și se închid prin aer, la polul sud, formînd, în jurul magnetului, ceea ce se numește cîmp magnetic.

*Interacțiunea magnetică.* Vom descrie mai departe cel mai simplu aparat, numit ac magnetic, cu ajutorul căruia se pot studia cele



mai multe din fenomenele magnetice. El este format dintr-o jumătate de lamă de bărbierit care se poate roti liber pe un suport cu vîrf ascuțit. Pentru a-și menține centrul, faceți o adîncitură exact la centrul lamei cu un dorn de oțel, apoi magnetizați-o, cum s-a spus mai înainte, fie cu un magnet permanent, fie cu un electromagnet în curent continuu.

Vă sînt necesare mai multe asemenea „ace“ magnetice pentru diferite experiențe.

*Interacțiunea magnet — magnet* arată că, apropiind două ace magnetice așezate pe un suport, ele se rotesc și oscilează pînă cînd doi poli diferiți ajung față în față. Deci polii diferiți se atrag, iar polii de același fel se resping.

La fel, apropiind cele două ace magnetice cu poli de același fel, se resping, iar polii diferiți se atrag.

Așezînd un ac magnetic în fața unui magnet în formă de U, acesta se rotește pînă cînd se așează cu vîrfurile orientate către polii diferiți ai magnetului U.

De asemenea se constată că, dacă așezăm pe o masă suportul cu ac magnetic și îndepărtăm de el orice alt magnet, acul oscilează de cîteva ori, apoi se oprește într-o anumită poziție. Oricît l-am mișca în altă poziție, acul revine la loc, demonstrînd că Pămîntul este un mare magnet cu doi poli și acul va indica cu polul său sud — polul nord al Pămîntului. Denumirea polilor vine chiar de la denumirea polilor Pămîntului.

De aici rezultă că Pămîntul crează un cîmp magnetic. Meridianele geografice nu coincid cu meridianele magnetice. Unghiul format între ele, în fiecare punct se numește unghi de declinație magnetică.

Dacă nu aveți o busolă, o puteți improviza, fie folosind un ac magnetic pe suport, fie așezînd un ac de cusut magnetizat, în poziție orizontală pe un dop de plută care să plutească pe apa dintr-un vas.

După ce ați aflat Nordul magnetic ca și cu o busolă adevărată, procedați mai departe la aflarea înclinației magnetice a meridianului unde vă aflați. Pentru aceasta construiți un cadrul de lemn și plasați un ac magnetic care să se rotească pe un ax orizontal. Orientați acul magnetic din cadru pe direcția N-S pe care o indică busola noastră. Veți observa că acul se înclină în jos. Unghiul format de ac cu o linie orizontală se numește unghi de înclinație magnetică.

Un *ac de înclinație magnetică*, mai perfecționat, se poate realiza ușor. Înfigeți cîte un bold în fiecare capăt al unui dop de plută, ca să formeze un ax, pe care îl puneți pe doi suporturi de carton sau de tablă. În dop se mai introduce un ac de oțel pentru tricotat, pe care mai înainte l-ați magnetizat într-unul din modurile recomandate mai înainte. De axul dopului se va fixa, la un capăt, un raportor cumpărat sau chiar confecționat de voi, din carton.

Cu acest aparat simplu puteți afla direct, citind pe raportor gradul de înclinație magnetică, observînd că polul nord al acului se înclină în jos și unghiul format de ac cu linia orizontală, se numește unghi de înclinație magnetică.

Trebuie să știți că există un punct pe suprafața pămîntului unde acul se așează vertical, cu polul nord în jos (la polul magnetic), că există alt punct unde acul se așează tot vertical, cu polul nord tot în jos (la polul sud magnetic), după cum există alt punct unde



acul se așează tot vertical, dar cu polul sud în jos. Aceasta se datorește câmpului magnetic al pământului. La Bucureșit, unghiul de înclinație este de  $58^{\circ}, 46', 0''$ — $60^{\circ}, 28', 4''$ , deci variabil, în timp.

*Declinația* este unghiul dintre direcția nord-sud în punctul considerat de pe suprafața pământului și direcția unui ac magnetic care poate să se rotească în jurul unei axe verticale, de astă dată. La București unghiul de declinație a variat în decurs de 30 de ani de la  $4^{\circ}, 12', 7''$  la  $0^{\circ}, 4', 0''$ .

S-a constatat că declinația, înclinația și intensitatea câmpului magnetic terestru sînt variabile, fiind dependente de loc, timp și așa numitele anomalii magnetice (zăcăminte de minereuri, furtuni magnetice) asupra cărora nu insistăm.

[www.electronica.ro](http://www.electronica.ro)

## ELECTROMAGNETISM

Între electricitate și magnetism există o strînsă interdependență. Am văzut că a rămas valabilă ideea că totdeauna câmpul magnetic se datorește mișcării anumitor sarcini electrice. De altfel, și la școală vi s-a prezentat chiar analogia circuitelor magnetice cu cele electrice.

De pildă, rezolvarea circuitelor magnetice cu ajutorul teoremelor lui Kirchoff se face la fel ca în cazul circuitelor electrice de curent continuu. Se știe că circuitul electric este un sistem fizic, caracterizat prin apariția curentului electric ca efect al interacțiunilor interne și chiar cu mediul care-l înconjoară.

Și acum iată analogia (corespondența) între un circuit electric și un circuit magnetic:

- |                            |                               |
|----------------------------|-------------------------------|
| — flux magnetic fascicular | curent electric $I$ ;         |
| — tensiune magnetică $U_m$ | tensiune electrică $V$ ;      |
| — Solenație $N_1$          | tensiune electromotoare $E$ ; |
| — reluctanță $R_m$         | rezistență $R$ ;              |
| — permeabilitate $\mu$     | conductibilitate $\delta$     |

Se demonstrează că într-un circuit magnetic:

- $\Phi$  — fluxul magnetic reprezintă totalitatea liniilor de forță care trec printr-un circuit magnetic și se măsoară în maxwelli;

*Exemplu:* O bobină are 50 spire, iar prin ele trece un curent de 5 A.

Numărul de amperspire este:  $AS = 50 \times 5 = 250$ .

- $B$  — inducția magnetică reprezintă numărul liniilor de forță care trece printr-un  $cm^2$  al secțiunii circuitului magnetic.

$$\Phi = \frac{1,25 AS}{R}$$

în care:

- $\Phi$  — este fluxul magnetic, iar AS este numărul amperspirelor.  
 $R$  — este rezistența pe care o opune circuitul magnetic trecerii fluxului magnetic. Ea se mai numește reluctanță și este opusul permeabilității.

Formula rezistenței circuitului magnetic se aseamănă cu rezistența unui circuit electric și anume:

$$R = \frac{1}{\mu S} \quad \text{www.electronica.ro}$$



în care:

$l$  =lungimea circuitului magnetic, în cm;

$S$  =grosimea lui, în  $\text{cm}^2$ ;

$\mu$  =coeficientul de permeabilitate al materialului circuitului.

Vom numi pe  $1,25 \times AS$ , tensiune magnetomotoare —  $U$  și în acest caz formula fluxului magnetic devine:

$$\Phi = \frac{U_m}{R}$$

*www.electronica.ro*

cu alte cuvinte, o formulă asemănătoare cu legea lui Ohm, pentru circuitele electrice.

De asemenea, între  $B$  — inducția magnetică și  $H$  — cîmpul magnetic, există următoarea legătură:

$$B = \mu H$$

Coeficientul de permeabilitate magnetică  $\mu$ , conferă caracteristica corpurilor de a fi feromagnetice, diamagnetice și paramagnetice, ultimele avînd  $\mu > 1$ . În vid  $\mu = 1$ , iar fierul, cobaltul, nichelul au permeabilități foarte mari, 5 000 și mai mult.

Aceste corpuri se numesc feromagnetice ca și oțelul, fonta etc.

Prezentarea rezumativă a analogiei electricitate-magnetism s-a făcut pentru a vă reaminti anumiți termeni pe care îi veți întîlni în experimentele ce vor urma.

Calea cea mai bună de a rezolva o problemă de fizică în general și de electricitate în special, nu înseamnă numai a aplica o regulă sau o formulă învățată.

Trebuie să-ți amintești multe reguli învățate mai înainte, să formulezi ipoteze, să le ex-

perimentezi, să interpretezi datele obținute și să reții fenomenele observate.

Dar pentru a înțelege sensul unei experiențe, trebuie să clarifici tot ce observi, să verifici și să stabilești cauzele eventualei nereușite, să-ți amintești principiile pe baza cărora se produc fenomenele.

Antrenîndu-vă în acest fel, vă pregătiți pentru lucrări mai importante în viitor.

În continuare, trecînd la aplicațiile electricității, considerăm știute de la cursurile școlare anumite reguli și legi, pe care noi le vom enumera numai, punîndu-le în ordinea importanței lor.

## INTERACȚIUNEA CURENT — MAGNET

Confecționați un inel prin înfășurarea a 15—20 de spire din sîrmă de sonerie, pe care îl suspendați de un suport, astfel încît să poată oscila ca un pendul (fig. 4.1 a). Trecînd un magnet în formă de bară în apropierea inelului, cînd se leagă capetele conductorului la polii bateriei, se constată că inelul începe să se de-

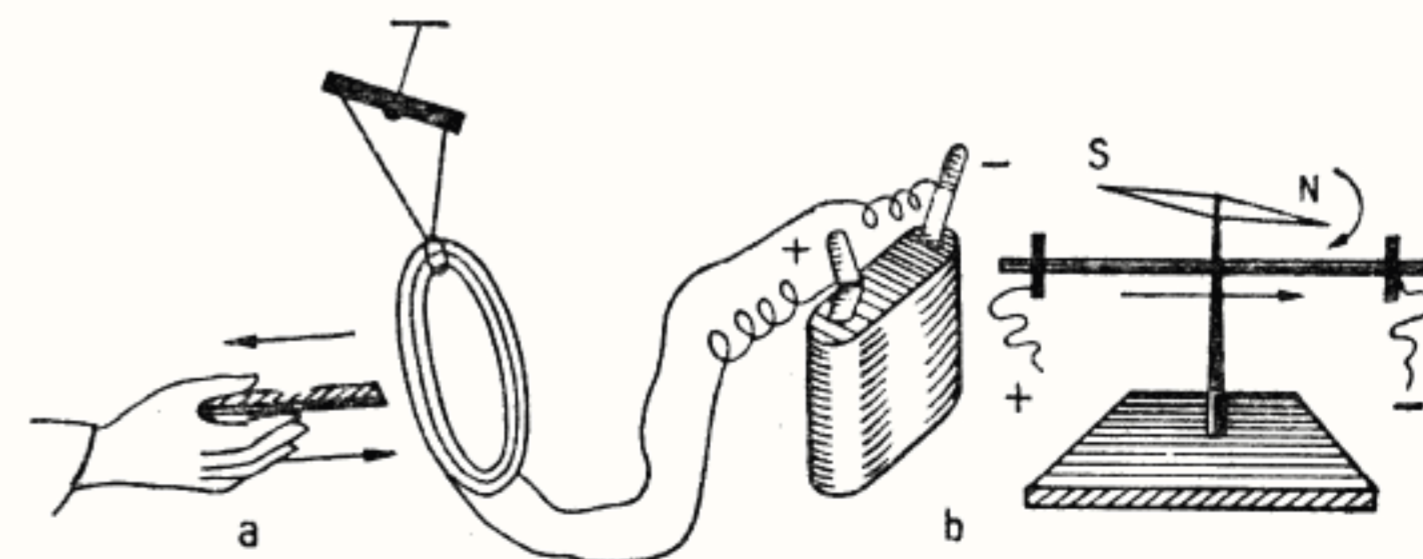


Fig. 4.1. Cîmpul magnetic și electric: a — cîmp electromagnetic; b — acul magnetic și curentul liniar.



plaseze într-o parte sau în cealaltă, în funcție de schimbarea legăturii la polii bateriei.

[www.electronica.ro](http://www.electronica.ro)

Mișcarea bobinei se datorește interacțiunii bobinei electrice care acționează ca un magnet și bara magnetică ce pătrunde în bobină.

De asemenea, un ac magnetic (fig. 4.1 b) așezat paralel cu un conductor liniar străbătut de un curent electric va fi deviat de la direcția nord—sud într-un anumit sens.

Figura 4.2 a, b, c ne ajută să găsim o regulă de determinare a polilor magnetici ai unui conductor, sau ai unei bobine și fără ajutorul acului magnetic, cunoscând doar sensul curentului. Dacă ne imaginăm că prindem bobina cu mâna dreaptă, astfel așezată, încît vîrfurile degetelor să indice sensul curentului (de la + la —), atunci degetul mare deschis arată polul nord al bobinei, numită solenoid.

Fenomenul acesta a fost descoperit de fizicianul danez Oersted în anul 1819. De aici s-au tras mai multe concluzii, din care amintim:

— Forța de atracție pe care o exercită o bobină asupra unui obiect de fier crește atunci cînd se mărește intensitatea curentului, odată cu creșterea numărului de spire și atunci cînd obiectul închide miezul de fier, ca în cazul electromagneților de la macaralele electrice.

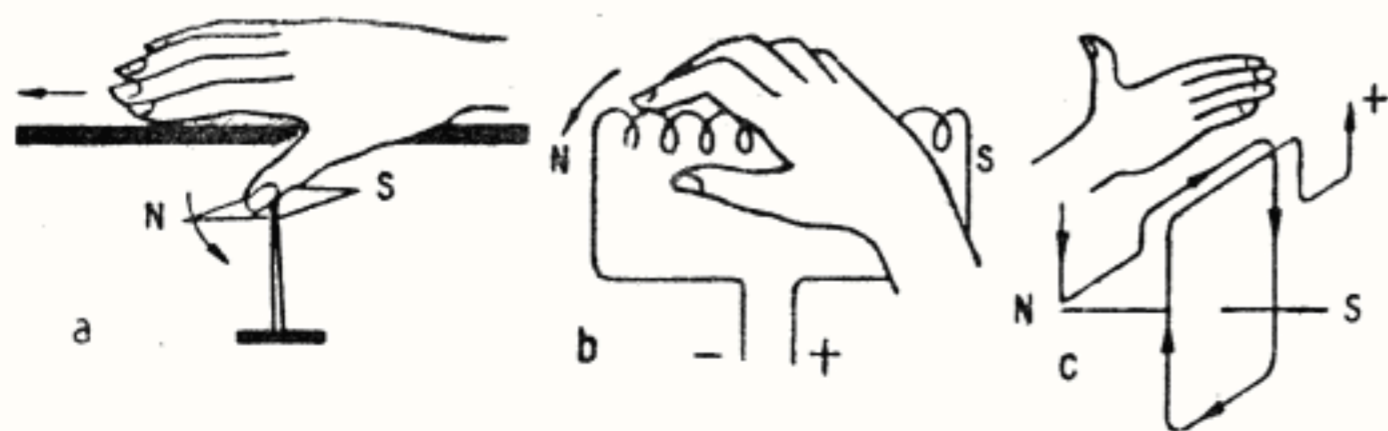


Fig. 4.2. Determinarea polilor bobinei cu ajutorul mîinii drepte: a — curent liniar; b — curent prin solinoid; c — curent într-un cadru.

Din observațiile anterioare, și anume că o bobină acționează ca un magnet, putem deduce că două bobine parcurse de curenți trebuie să interacționeze între ele, așa cum interacționează doi magneți.

Experiența dovedește că două conductoare paralele prin care se stabilesc curenți de sensuri contrarii se resping, iar cele prin care se stabilesc curenți de același sens, se atrag.

*Forța pe care o exercită un conductor asupra altui conductor, se numește forța electromagnetă.*

Din cele expuse mai sus, tragem concluzia că între doi magneți, între un circuit și un magnet, sau între două circuite se produce o interacțiune al cărei efect este mișcarea.

## INDUCȚIA ELECTROMAGNETICĂ

Michael Faraday a descoperit în 1831 că circuitul electric poate exercita o altfel de acțiune, în afară de mișcare, al cărui efect este apariția curentului electric în celălalt circuit. După 10 ani de experimentări, a reușit să producă, pentru prima dată, curenți electrici în urma acțiunilor magnetice (fig. 4.3 a).

Aceasta a fost una din cele mai mari descoperiri în electromagnetism. Prin experiențele lui Faraday s-au pus bazele celui mai ieftin procedeu pentru obținerea curentului electric, la orice valoare a tensiunii și intensității lui.



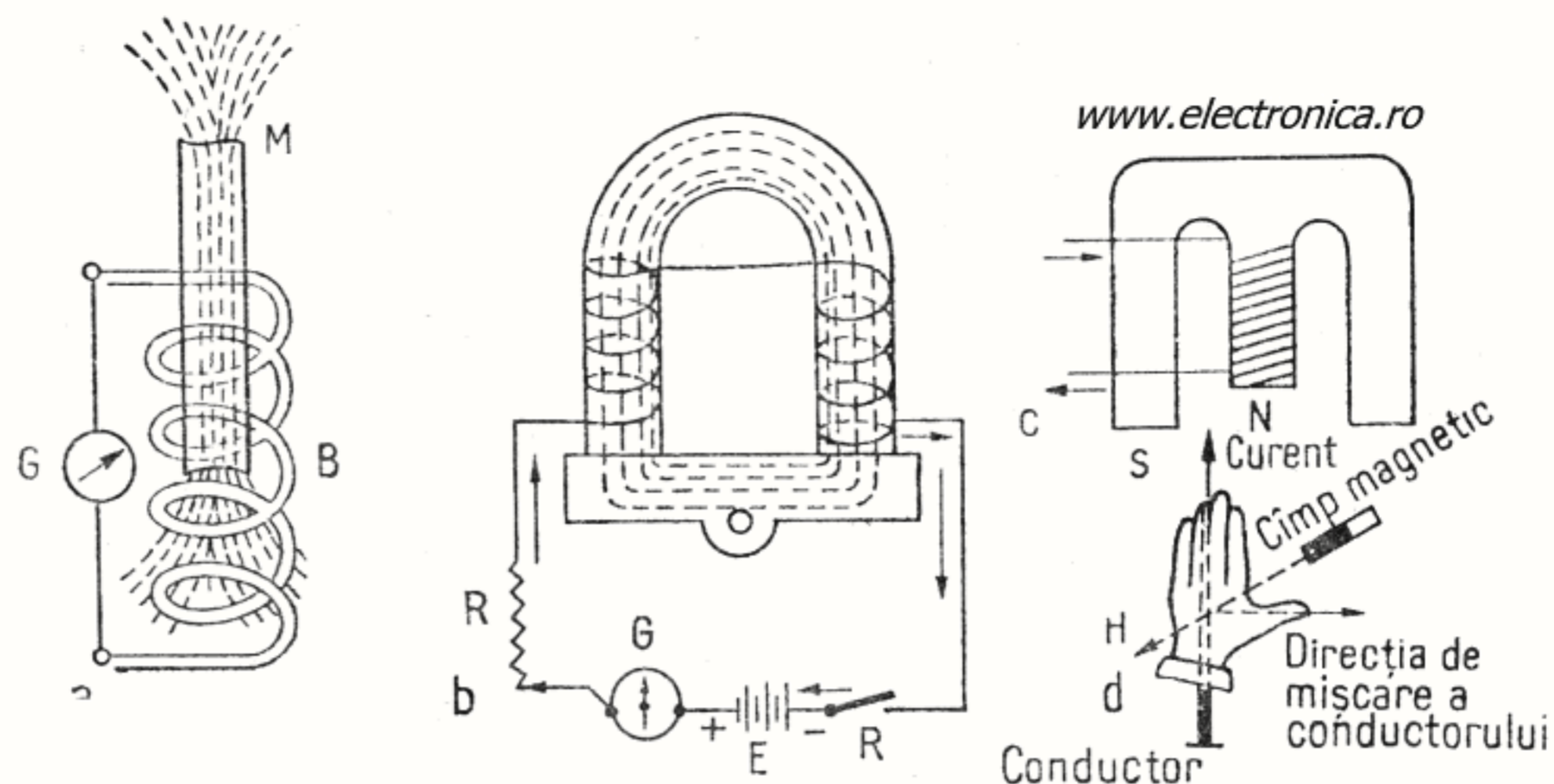


Fig. 4.3. Inducția electromagnetică: a - într-un solenoid; b - într-un magnet în formă de U cu armătură; c - magnet cu trei coloane; d - regula mîinii stîngi.

Aplicațiile inducției electromagnetice sînt multiple: electromagneți, rele, sonerie, transformator, mașini electrice, macarale electromagnetice, aparate de măsură, aparate electrice casnice, electrotermia etc.

Oricare ar fi întrebuițarea unui electromagnet, cea mai importantă caracteristică a lui este forța maximă de atracție, sau cum se mai numește, forța portantă (fig. 4.3 b).

Formula care arată acest lucru este:

$$F = \frac{B^2 \times S}{981.000 \times \Pi \times 8} \text{ Kg.}$$

unde:

B = inducția în fier măsurată în gauși;

S = suprafața de contact dintre electromagnet și armătură.

Forța electromagnetică este forța cu care un cîmp magnetic acționează asupra unui conductor străbătut de un curent electric sau asupra sarcinilor electrice în mișcare; sensul ei

este dat de regula mîinii stîngi (fig. 4.3 d). Se procedează astfel: se așează palma stîngă pe conductor cu degetele în sensul curentului I și cu palma în așa fel, încît cîmpul magnetic al barei magnetice să intre în palmă. Degetul mare va indica sensul forței electromagnetice.

Ampère a demonstrat completa echivalență a curenților cu magneții. După Ampère, magnetismul nu reprezintă fenomene independente, cîmpul creat de magneți nefiind decît o manifestare a unor curenți circulari, microscopici, care interacționează cu conductorul atunci cînd sînt la o distanță mică de el. Acești curenți circulari, care trebuie să existe în interiorul moleculelor substanței respective, sînt paraleli și de același sens, încît liniile polilor sînt și ele paralele. Această ipoteză emisă de Ampère a fost verificată și îmbogățită ulterior și de alte descoperiri.

În concluzie, este clar astăzi, că totul se reduce la o interacțiune între curenții electrice, care circulă prin substanță.



Dealtfel, termenii „forță electromagnetică“ și „forță electrodinamică“ nu sînt decît denumiri diferite ale aceleiași forțe.

Denumirea de forță electromagnetică o întrebuițăm cînd vrem să precizăm că acțiunea care se exercită asupra conductorului este datorată curenților dintr-un magnet, iar denumirea de forță electrodinamică pentru forța magnetică ce se manifestă între conductorii străbătuți de curent electric, adică acțiunea este exercitată de curentul dintr-un alt conductor.

De exemplu, la clasificarea aparatelor de măsurat electrice, spunem aparate electromagnetice (bazate pe interacțiunea dintre un magnet și o bobină) și aparate electrodinamice (bazate pe interacțiunea dintre două bobine electromagnetice).

## INSTRUMENTE ELECTRICE DE MĂSURAT

www.electronica.ro

Principiul de funcționare care stă la baza funcționării instrumentelor de măsurat diferă după tipul aparatului de măsurat.

— Aparatele magnetoelectrice sau cu magnet permanent se bazează pe interacțiunea dintre magnet și o bobină;

— Aparatele electromagnetice au ca principiu interacțiunea dintre o bobină fixă și un magnet;

— Aparatele electrodinamice funcționează pe principiul interacțiunii dintre două bobine parcurse de curent;

— Aparatele electrotermice se bazează pe încălzirea și dilatarea unui fir metalic la trecerea curentului;

— Aparatele electrostatice indică sarcina prin deplasarea unor plăci încărcate cu sarcini electrice.

Se pot construi asemenea aparate în forme variate, mai puțin sensibile ori mai sensibile, pentru curent continuu (magnetoelectrice, electrodinamice, electrotermice și electrostatice) precum și pentru curent alternativ (electromagnetice, electrodinamice etc.).

Pentru studiul curentului electric în experimentele voastre, este absolut necesar un instrument de măsurat, de aceea am ales în acest scop cîteva tipuri de asemenea aparate, simple și la îndemîină de realizat.

*Cadrul de sîrmă orientat.* Într-un vas de sticlă, se plasează pe apă acidulată, o rondelă de plută în care am înfipt două plăci: una de cupru și alta de zinc, ce au la capete un conductor de cupru în formă de dreptunghi. Deci e vorba de o pilă electrică . . . plutitoare. Vom observa că dispozitivul nu stă în orice poziție îl vom așeza, ci întotdeauna se va orienta perpendicular pe meridianul pămîntului, întocmai ca un ac de busolă: o față a inelului se comportă ca și cum ar fi polul nord al magnetului și deci este atras de polul sud al pămîntului, iar cealaltă față, ca și cum ar fi polul sud al magnetului. Cauza o știți din cele scrise mai înainte.

Bobina se comportă ca un magnet permanent și se dovedește echivalentă curenților magnetici.

*Acțiunea unui magnet asupra curentului.* Folosind aceeași instalație de mai sus, căreia îi adăugăm de data aceasta un magnet permanent (care înlocuiește cîmpul magnetic teres-



tru), paralel cu conductorul plutitor, se va observa că în orice poziție am mișca dispozitivul pe soluția acidă, el tinde să se așeze perpendicular pe bara magnetică.

*Multiplicator de câmp magnetic.* Construim din sîrmă de cupru, bobinată pe o carcasă de carton dreptunghiulară, un dispozitiv numit cadru electric. Un ac magnetic aflat în interiorul cadrului, va fi influențat de câmpul magnetic ale fiecăruia din cele patru laturi ale cadrului. Devierea acului magnetic va fi mai mare decît în cazul cînd asupra lui ar acționa doar o singură porțiune din circuit. Se constată că toate cele 4 laturi ale cadrului au tendința să dirijeze polul nord al acului magnetic în același sens, deoarece cele patru acțiuni (cîmpuri) magnetice se adună.

Acest dispozitiv, denumit multiplicator, întărește acțiunea câmpului magnetic din centrul bobinei, de înzînd de intensitatea curentului și numărul de spire înfășurate, care poate fi între 100—500 spire, din sîrmă de cupru de 0,3—0,5 mm, izolate cu email.

*Galvanometrul* pe care vi-l propunem a-l construi, este cel mai simplu dispozitiv de verificare electrică. El constă dintr-o busolă sau o bucată de fier magnetizat, asupra căreia acționează un câmp magnetic, creat de curentul care circulă printr-o bobină înfășurată în jurul unei cutii rotunde sau patrute. Conductorul bobinei este din cupru izolat, avînd diametrul de 0,2—0,5 mm. Se vor înfășura 100—150 de spire, strîns, spre a nu acoperi acul magnetic. Se obține astfel un multiplicator de câmp magnetic.

La folosirea acestui galvanometru pentru punerea în evidență a unui curent electric de la o sursă, se va roti lent busola, astfel încît acul magnetic să se așeze în același plan cu

bobina, deci sub ea, și apoi se va face legătura la circuitul de măsurat. Este necesar a îndepărta orice corp de fier sau magnet de galvanometru.

Galvanometrul-busolă este un instrument foarte sensibil, încît, lipind la capetele bobinei o bucățică de tablă de cupru și alta de zinc și introducîndu-le în zeama unei lămîi, acul va devia, indicînd prezența celor mai slabi curenți electrici.

Dacă se vor bobina 50—70 spire din sîrmă de cupru, cu diametrul de 0,5—0,8 mm și izolată cu email, instrumentul se poate utiliza ca ampermetru, pentru măsurarea intensității curentului electric. Dar instrumentul poate fi folosit și ca voltmetru, bobinînd și montînd pe busolă o altă carcasă cu 1 000—2 000 spire din sîrmă de cupru cu diametrul de 1 mm, izolată cu email.

Etalonarea gradațiilor aparatului o veți face măsurînd întîi cu alt aparat, gata etalonat de fabrică. Mai menționăm că, fie ca ampermetru, fie ca voltmetru, acest aparat nu funcționează decît la curent continuu (Vezi clasificarea de la „Instrumente electrice de măsurat“). În curent alternativ acul magnetic nu se va mișca, datorită inerției, astfel încît instrumentului i-ar fi necesar un mic element redresor.

*Realizarea electromagneților.* Am văzut mai înainte că o bobină parcursă de un curent se comportă ca un magnet, deoarece, apropiată de un ac magnetic suspendat, îl face să devieze; dar o astfel de atracție nu se produce decît atîta timp cît circulă curentul prin bobină.

Dacă, în interiorul solenoidului, introducem o bară de oțel călit (daltă, șurubelniță), ea se va magnetiza, și, lucru curios, magnetismul va persista și după întreruperea curentului. Cu



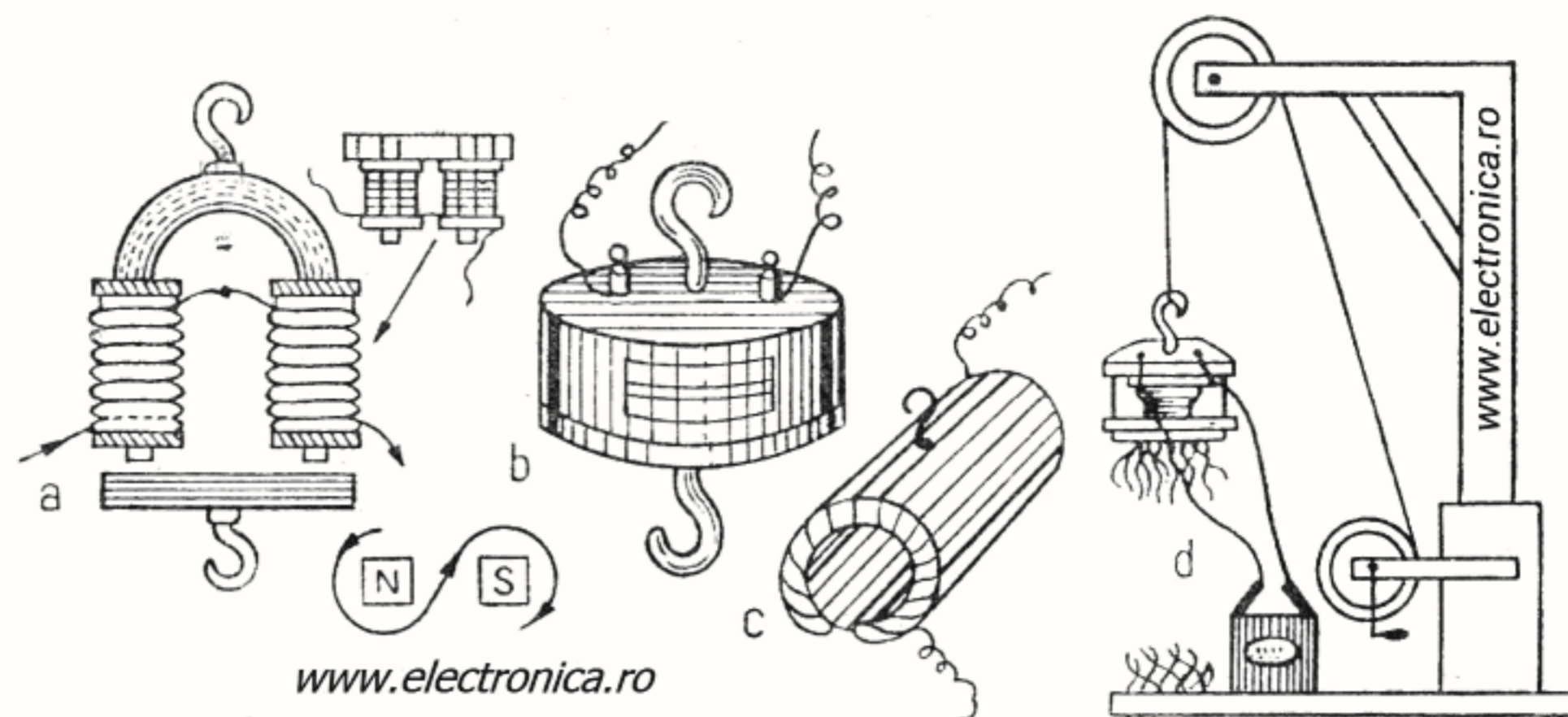


Fig. 4.4. Electromagneți: a - în formă de L; b - circular; c - potcoavă; d - model de macara electromagnetica.

un curent electric intens, provenind de la o baterie de acumuloare, se obține o magnetizare energică și permanentă a pieselor de oțel, așa cum se fac magnetii și în industrie.

Dacă, în locul unei piese de oțel, se introduce în bobină o bucată de fier moale, se va observa că magnetismul durează doar atîta timp cît trece curentul prin înfășurare și dispare odată cu întreruperea curentului electric: astfel se poate realiza un electromagnet folosibil la un mare număr de experiențe.

Electromagneții au o largă întrebuințare în electrotehnică: la sonerii electrice, aparate telegrafice și telefonice, relee, aparate de măsură, macarale electromagnetice etc.

Căutați la fiare vechi o bucată de fier moale, care să se îndoie ușor, rotundă, avînd diametrul de 5—10 mm și lungă de 150—200 mm. Îndoiiți baza rotundă în formă de U și pregătiți sîrmă izolată cu email sau bumbac, cu diametrul de aproximativ 0,8 mm.

Înfășurați, fie direct pe bară, fie pe carcasa rotunde de carton, cîte patru straturi de sîrmă,

izolate între ele cu hîrtie, pe fiecare braț al electromagnetului. Pentru a obține doi poli magnetici N.S., respectați sensul înfășurării ca în figură.

În cazul că vreți să bobinați pe carcasa de carton, atunci tăiați două bare rotunde de fier moale lungi de 40—50 mm și le fixați în două găuri date într-o placă tot de fier moale, groasă de 20 mm, lată de 40 mm și lungă de aproximativ 90 mm.

În afară de acest miez electromagnetic în formă de potcoavă (U), mai puteți construi un miez de fier pentru un electromagnet puternic de tip cilindric cu care să construiți un model de macara electromagnetica.

Electromagnetul cilindric are un miez interior, gros de 10—15 mm, pentru care se va executa o carcasa de carton ca un mosorel, cu diametrul exterior de 60 mm, în care intră miezul ce va fi îndoit în afară în formă de cîrlig.

*www.electronica.ro*

Bobinarea se face cu conductor de aramă cu diametrul de 0,4—0,8, izolat, înfășurînd



spiră lângă spiră, în mai multe straturi izolate cu hîrtie între ele, pînă se obține o bobină cu diametrul exterior de 40 mm.

După bobinare, electromagnetul se introduce într-o cutie cilindrică căreia i se pune, în partea de jos, o armătură sub forma unui disc cu diametrul de 60 mm, găurit în centru pentru a introduce miezul în formă de cîrlig.

Acest electromagnet, alimentat cu un curent de 2—3 A, va avea o forță portantă de mai multe zeci de kilograme. În raport cu dimensiunile electromagnetului, se poate calcula forța portantă  $P$  în Kgf cu formula:

$$P = \frac{B^2 S}{4 \cdot 11 \cdot 981.000}$$

în care  $B$  este inducția magnetică (aproximativ 10 000 gaussi) iar  $S$  — secțiunea miezului și a armăturii în  $\text{cm}^2$ .

## RELEE ELECTROMAGNETICE

Releul este un dispozitiv cu aplicație practică a electromagneților, care închide sau deschide contacte într-unul sau mai multe cir-

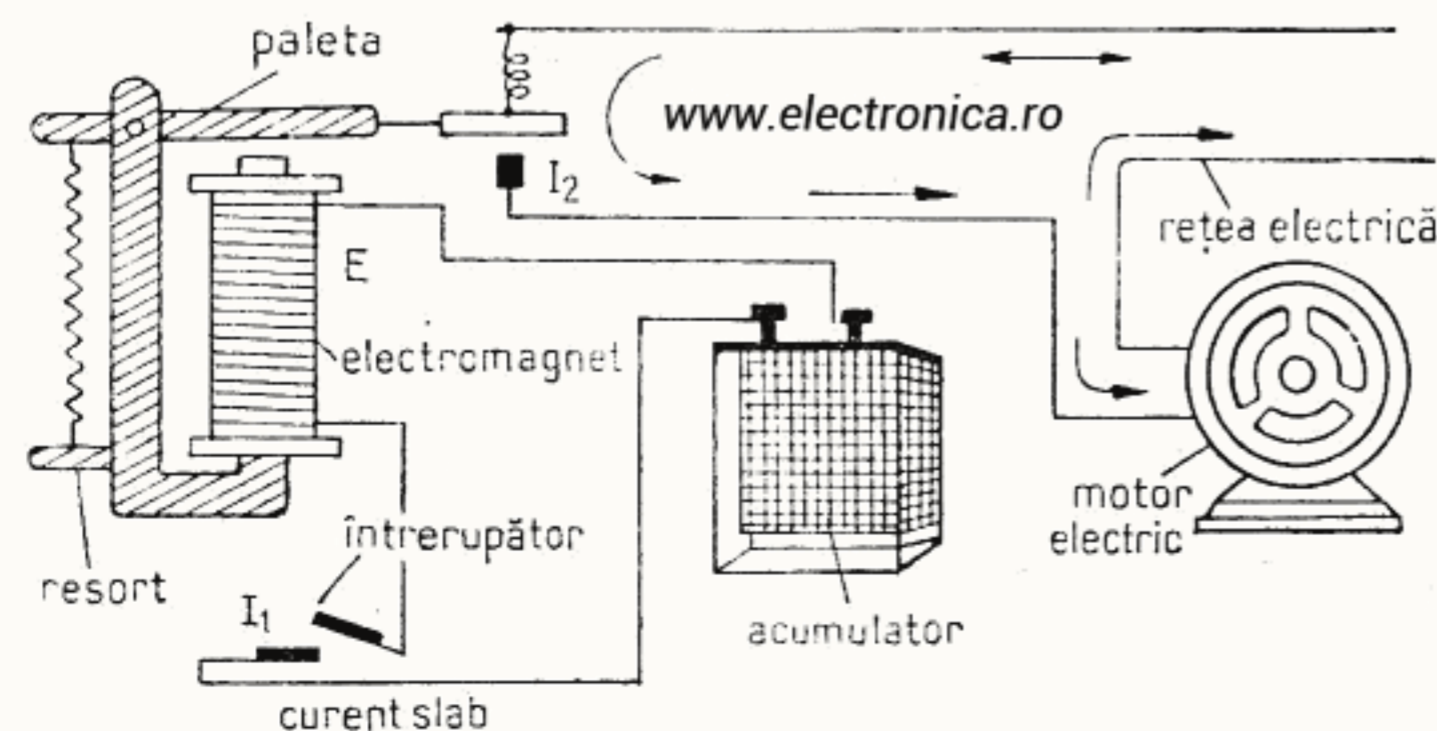


Fig. 4.5. Circuitul unui releu electromagnetic la acționarea unui motor electric.

cuite separate. Cu ajutorul releului putem transmite la distanță anumite comenzi mecanice.

În figura 4.5 este prezentată schema unei instalații cu releu electromagnetic în cazul pornirii și opririi unui motor electric, alimentat dintr-un acumulator. La închiderea întreprupătorului  $I_1$ , curentul electric străbate bobina electromagnetului  $E$ . Miezul de fier al acestuia se magnetizează și atrage lama elastică (paleta)  $L$ , care închide întreprupătorul  $I_2$  și alimentează motorul electric de la rețeaua publică. Astfel, cu ajutorul unui curent slab se poate comanda de la distanță pornirea și oprirea motorului electric, așa cum se procedează în automatizarea industriei, unde releele electromagnetice au o largă întrebuințare.

Cel mai des întrebuințat releu electromagnetic este cel de tip neutru (fig. 4.6 a), la care, în lipsa curentului de acționare (în repaus), paleta este depărtată de miezul electromagnetului cu ajutorul unui resort sau o lamelă elastică de oțel. Pentru a nu rămîne atrasă de miez, paleta are fixată în centrul ei, în dreptul miezului, un nit plat din material metalic neferos — aluminiu, bronz, cupru sau alamă.

Înainte de a folosi sau construi un releu electromagnetic, trebuie să-i cunoaștem sau să-i stabilim caracteristicile principale, pentru a corespunde scopului. În termeni simplificați, se poate spune că oricare tip de releu se caracterizează prin sensibilitatea bobinei sale, prin forța electromagnetului și prin natura și numărul contactelor de lucru.

Altfel spus, caracteristicile releului electromagnetic sînt: curentul de acționare (sensibilitatea bobinei), curentul de lucru notat în miliamperi, cîmpul de acționare și revenire



(inertă), dimensiunile, greutatea și felul construcției.

Curentul de lucru se alege de 2—3 ori mai mare decât curentul de acționare, iar timpul de acționare și revenire poate fi rapid sau lent, exprimat în milisecunde sau secunde. Contactele de închiderea și întreruperea curentului se dimensionează în funcție de puterea absorbită de sarcina comandată de releu și trebuie să reziste la o oxidare și la coroziunea produsă de scînteile electrice. Pentru aceasta, contactele se confecționează din metale prețioase ca argint, aur, iar la intensități mari din molibden, wolfram sau aliaje ale acestora. Pentru înlăturarea arcului voltaic ce are loc la contacte se prevăd de obicei condensatoare care „absorb” scînteile.

*Releul magnetic neutru* (fig. 4.6 a, b) poate fi construit și de voi cu puțină îndemnare și răbdare. Armătura fixă 1 se confecționează din tablă de fier de 2 mm grosime, pe care se fixează miezul bobinei prin nituire. După asamblare, armătura va fi înroșită în foc și răcită lent în aer, nu cu apă. Aceasta pentru decălirea fierului spre a împiedica formarea magnetismului.

Carcasa bobinei se confecționează din preșpan sau carton gros de 1,5 mm, diametrul ei interior fiind de 10 mm. Pe capacul superior al carcasei vor fi nituite contactele de lucru normal deschise (ND) ale releului, iar pe capacul inferior se vor scoate capetele conductorului bobinei. Bobinajul se face pînă la umplerea carcasei, sistem mosor, cu sîrmă izolată cu email cu diametrul de 0,10 — 0,20 mm (circa 1 000 — 3 000 spire).

Paleta mobilă se va confecționa din arc de ceasornic de 0,2—0,4 mm sau lamă de ras. Nitul de cupru, de aluminiu sau alamă nu va trebui să fie pe partea de contact cu miezul bobinei, mai înalt de 0,1—0,2 mm.

Întrucît corpul releului este solidar cu un pol al circuitului pe care trebuie să-l acționeze, se impune ca releul să fie montat pe o plăcuță izolatoare de pertinax sau material plastic. De asemenea, ar mai fi necesară o carcasă patrată pentru protecția releului pe care o puteți executa din tablă de aluminiu izolată în interior cu carton subțire.

Dacă releul se alimentează la o baterie de 3—4 V, bobinajul va avea 1 000—3 000 spire cu sîrmă de cupru cu diametru de 0,2—0,4 mm

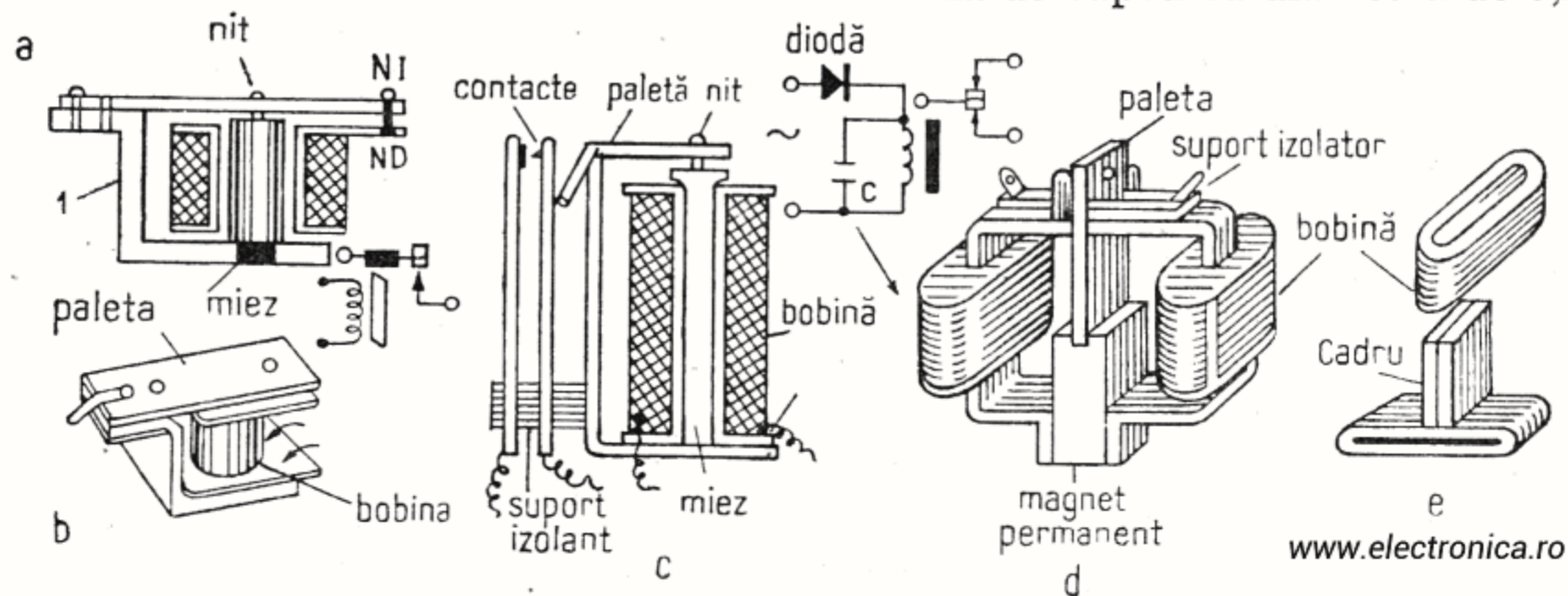


Fig. 4.6. Relee electromagnetice: a, b, c – construcția și montarea releului; d, e – polarizat.



(curent 30—100 mA). Pentru tensiunea de 3—10 V (relee utilizate la tranzistoare de putere 1—10 W), bobina va avea 3 000—8 000 spire cu sîrmă emailată de 0,10—0,12 mm diametru.

Se va urmări ca bobina să fie cît mai bine izolată de miezul de fier pentru evitarea scurt-circuitelor.

În figura 4.6 c, este prezentat un alt tip de releu neutru, construit pe același principiu, dar avînd contactele de acționare plasate izolat pe paletă, pe lamele arcuite care se ating la atragerea paletei de miezul electromagnetic.

*Releul polarizat* (fig. 4.6 d) diferă de releul neutru, care atrage paleta, indiferent de polaritatea curentului continuu ce străbate înfășurarea electromagnetului. Releul polarizat acționează în funcție de sensul în care circulă curentul de acționare.

Releul polarizat este construit din două bobine, fixate pe un miez comun de fier moale sau permalloy (aliaj de nichel și de fier), între care se află paleta, tot din fier moale. Partea inferioară a paletei este fixată într-un magnet permanent, fixat pe suportul de fier al bobinelor.

La trecerea curentului într-un anumit sens prin bobine, ele produc magnetizarea miezului de fier, atrăgînd sau respingînd paleta, după polaritatea curentului și, deci, formarea polilor magnetici N.S. La inversarea polarității curentului, paleta este atrasă de celălalt pol magnetic. Releul polarizat are avantajul unui consum mic de energie electrică, inerție redusă și poate efectua comutări rapide, la o frecvență mare.

Sînt multe cazuri în experiențele de electricitate, unde amatorul are nevoie de relee elec-

tromagnetice, iar procurarea unui releu de construcție industrială este dificilă, necorespunzînd deseori țelului propus. În acest caz trebuie construit, ceea ce nu este o operație ușoară. Dar cu îndemînare se poate executa și o asemenea piesă foarte des utilizată. Vă sugerăm pentru început, să construiți un releu simplu.

*Releu din electromagnetul unei căști.* El poate fi necesar în montajele-miniaturi cu tranzistoare (fig. 4.6 e). Bobina o găsiți gata confecționată la o cască telefonică, de 500—1 000 ohmi, cu diametrul conductorului de 0,05—0,07 mm. Montarea releului în ansamblul lui se va face după indicațiile date în celelalte tipuri de relee. În caz că nu aveți o paletă cu contacte de argint, tăiați dintr-un obiect casnic vechi, nefolositor, din argint (o monedă, linguriță etc.) o fișie pe care o fasonați rotund, o finisați și o fixați pe paletă.

*Reglarea releelor*, în general, se face intercalînd în serie: bobina releului cu un miliampermetru (5—100 mA), un potențiomtru și bateria de alimentare. Mișcînd cursorul potențiometrului, se citește pe scală valoarea curentului pentru care paleta releului este atrasă. Prin șurubul de reglare al paletei, în poziția de repaus, se caută maximum de sensibilitate, altfel spus, se urmărește curentul cel mai redus, la care să fie atrasă paleta releului. Totuși, nu la o valoare exactă ci la un curent ceva mai mare, deoarece în exploatare releul se dereglează dacă se află la un curent de limită.

Există în uz relee de curent continuu constant (curent staționar) și de curent alternativ, prevăzute de multe ori cu mai multe înfășurări, izolate între ele, ce pot fi legate separat în circuitul de comandă, sau în serie ori în pa-



ralele pentru a putea fi utilizate la diferite tensiuni și intensități (2, 6, 12, 24... 100 volți).

În cazul când s-a defectat (ars) bobina unui releu, se obișnuiește să se rebobineze, cu același număr de spire, sau micșorându-se, ori măriindu-se numărul de spire. Aceasta este posibil numai atunci când cunoaștem caracteristicile releului și pe carcasa sînt scrise datele ce ne interesează (numărul spirelor și diametrul conductorului).

Fără a face calculul, dacă se cunoaște tensiunea și intensitatea curentului releului, îl putem rebobina pentru aceleași valori și numărînd spirele. Dacă dorim să-l bobinăm pentru alte valori, atunci, pe baza raționamentului, aflăm noile date constructive.

Astfel, un releu construit inițial pentru o tensiune de 3 volți și o intensitate de 60 miliamperi, poate fi rebobinat pentru o tensiune de acționare de 6 volți, dublîndu-se numărul de spire și scăzînd intensitatea la jumătate, pentru a ști ce diametru va avea conductorul.

Un releu de 3 V și 60 mA avea la început 1 800 spire, bobinate cu sîrmă de 0,12 mm; pentru noile cerințe va fi rebobinat cu 3 600 spire cu sîrmă de 0,08 mm diametru.

Acesta este doar un exemplu, în practică se va ține seama de forma miezului bobinei și de tipul releului.

## BOBINA DE INDUCȚIE

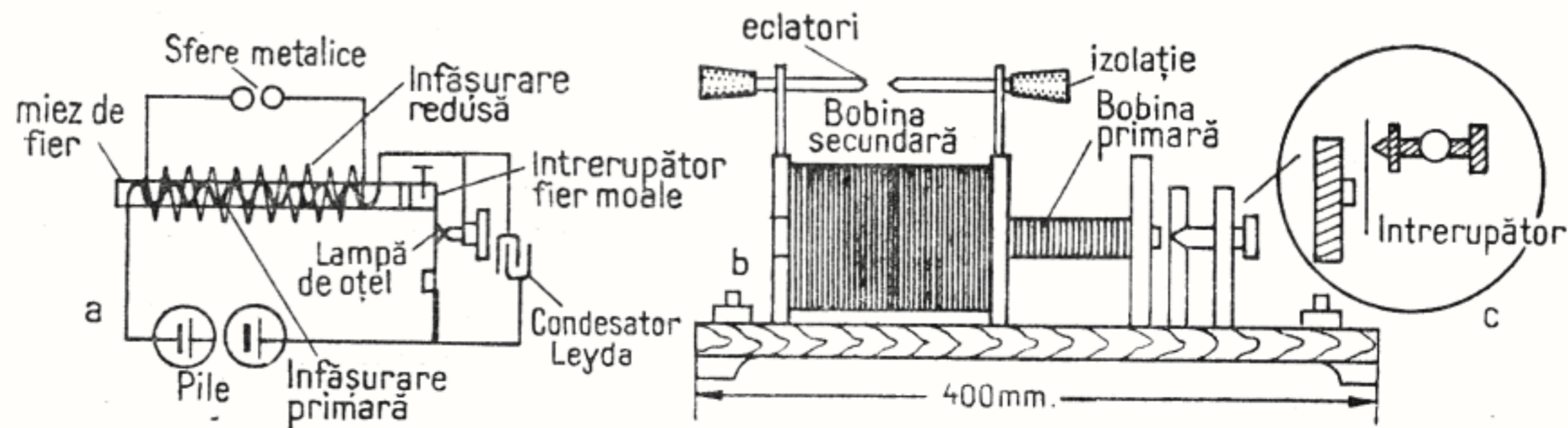
O aplicație spectaculoasă de laborator a inducției electromagnetice este bobina de inducție cu ajutorul căreia obținem curent alternativ de diferite frecvențe din curent continuu constant, scînteii, comoțiuni, luminiscentă în tuburi cu gaz, încărcarea unor butelii de Leyda etc. Deci vă recomandăm s-o construiți fiind utilă, distractivă, interesantă și ușor de realizat.

Ca principiu se aseamănă cu soneria electrică, numai că bobina de inducție are două înfășurări: una primară (inductoare) și alta secundară (indusă).

Pe un miez de fier este înfășurat un fir de cupru izolat, care se leagă la o pilă electrică (4—6 V). În afară de bobinajul primar, mai există unul secundar, un sistem de întrerupere ritmică a curentului care circulă în primar și două mici sfere între care se produc scînteile electrice (fig. 4.7 a).

Miezul de fier se realizează tăind din sîrmă de fier de 0,3—0,5 mm diametru, mai multe bucăți lungi de 160 mm, cu care se umple interiorul carcasei bobinei primare. La unul din capetele cilindrului de carton se fixează un disc de lemn gros de 4 mm și cu diametrul exterior de 80 mm, găurit la mijloc pentru a trece capătul miezului de fier.

Fig. 4.7. Bobina de inducție; a — schema electrică; b — construcția; c — întrerupătorul.





La capătul opus al cilindrului de carton se fixează un alt disc de lemn cu diametrul exterior de numai 17 mm. Înfășurați de-a lungul cilindrului, spiră lângă spiră, un conductor de cupru emailat de 1 mm diametru și obțineți bobinajul primar.

Bobina secundară se face pe o carcasă lungă de 160 mm, și diametrul interior de 18 mm (să poată intra bobina primară), avînd prinse la capete două discuri de lemn cu diametrul de 80 mm. Pe această carcasă se bobinează mai multe straturi suprapuse și izolate între ele cu hîrtie, cu conductor de cupru emailat de 0,15 mm diametru. Cu cît e mai lungă înfășurarea secundară cu atît tensiunea la bornele secundarului devine mai mare.

Bobinajul secundar se va acoperi din nou cu un strat de hîrtie parafinată. Ansamblul bobinei de inducție se va monta pe placaj de dimensiunile 400/120 mm.

Bobina primară se așază ca în figura 4.7 b, aproape de lamela vibratoare cu șurub de reglaj (fig. 4.7 c), astfel încît bobina secundară să poată aluneca de-a lungul ei, acoperind-o la început pe jumătate. Întrerupătorul este alcătuit din două suporturi de alamă (50 mm) prin care intră șurubul de reglaj la înălțimea miezului de fier al bobinei primare. Tot pe suport se fixează și lama de oțel elastică, bine curățată de oxizi, care face întreruperea circuitului primar al bobinei. La capetele postamentului se fixează și cele două borne de legătură cu un acumulator (4—6 V). Schema conexiunilor se vede în figura 4.7 a.

Modul de funcționare este următorul: Curentul electric de la sursă străbate șurubul de reglaj și închide circuitul bobinei primare, care, magnetizîndu-se, atrage lamela elastică, îndepărtînd-o de șurubul de contact și întrerupe

astfel circuitul. Acesta duce la încetarea cîmpului electromagnetic, lama, nemaifiind atrasă închide din nou circuitul și ciclul se repetă de un anumit număr de ori, în funcție de distanța dintre șurub și lamelă, care vibrează.

La capetele vergelelor legate la ieșirea secundarului bobinei se sudează două bile de 10 mm diametru. La apropierea uneia de alta, iau naștere scînteii electrice luminoase.

Cele două vergele metalice au mînere izolatoare de lemn parafinat. Mărimea și luminozitatea scînteilor sînt direct proporționale cu tensiunea din secundarul bobinei și invers proporționale cu distanța dintre eclatori (scînteietori) precum și de gradul de introducere a bobinajului inductor în cel indus (secundar).

Pentru a demonstra puterea scînteilor electrice, introduceți între capetele celor două vergele o foaie de carton și veți vedea că va fi găurit cu toate că hîrtia este dielectrică.

Deși foarte simplă, o astfel de bobină de inducție este delicată, deoarece firul subțire din secundar cere măsuri serioase de izolare, în el luînd naștere curentul de inducție ce atinge valori de zeci de mii de volți. Straturile bobinajului vor fi izolate cu atenție să nu se atingă unul de altul căci se poate străpunge hîrtia și bobina se arde. O bobină de inducție bazată pe același principiu este folosită la aprinderea prin scînteie la bujie a combustibilului motoarelor auto-moto. Pentru amortizarea scînteilor se montează un condensator în paralel cu contactele care se uzează (fig. 4.7 a).

Ne oprim aici cu experiențele de bază ale inducției electromagnetice care formează cel mai important capitol din electrotehnică, aplicațiile lui fiind nenumărate, și deschidem o nouă pagină din istoria electricității — „curentul alternativ“.



## CURENTUL ALTERNATIV

### FOLOSIREA CURENTULUI ALTERNATIV

Pînă acum am experimentat proprietățile și aplicațiile curentului continuu constant sau, cum mai este denumit, curent staționar, un curent a cărui intensitate și tensiune este constantă în timp. Sursele producătoare de curent continuu, pilele galvanice și acumulatorii sînt, după cum ați constatat, de mică intensitate și nu satisfac cerințele industriei și pe cele electrocasnice, de tracțiune, iluminat etc. Din practică se cunoaște, de pildă, că becul unei lanterne de buzunar consumă 0,2 A, în timp ce un fier de călcat electric consumă 4—10 A, un cuptor electric industrial 1 000—100 000 A, băile de obținerea aluminiului  $5 \times 10^4$ — $2 \times 10^6$  A (aproape echivalentul unui trăsnet). Ne dăm seama că era nevoie să se găsească noi surse de curent, mai puternice, mai economice decît cele electrochimice, termo sau fotoelectrice.

Bazată pe fenomenul inducției, știința a descoperit și perfecționat o nouă metodă de generarea și folosirea curentului electric cu ajutorul mașinilor electrice.

În centrale termoelectrice, hidroelectrice și nucleare electrice se produce astăzi exclusiv un curent alternativ, care este mai avantajos decît curentul continuu.

*Producerea curentului alternativ* se bazează pe fenomenul inducției electromagnetice. În tehnică, se numește curent alternativ, curentul al cărui sens se schimbă la intervale de

timp egale, numite perioade. Prin urmare, avem de-a face cu niște curenți variabili, alternînd sensul de circulație. Poate părea curios să folosim asemenea curenți, totuși deseori întîlnim asemenea fenomene alternative (mișcarea pendulului, variația sinusului și cosinusului trigonometric etc.), un fel de dutevino în ambele sensuri.

Prin rotirea unei spire conductoare într-un cîmp magnetic, în aceasta ia naștere un curent de inducție alternativ. Așadar, cîmpul magnetic acționează asupra unui conductor prin care trece un curent electric, cu o forță, numită *forță electromagnetică*, al cărui sens depinde de sensul curentului electric și de sensul liniilor de forță ale cîmpului magnetic.

Generatorul de curent alternativ, al cărui principiu este redat în figura 5.1 b reprezintă modelul alternatoarelor care se folosesc astăzi pe scară largă în centralele electrice.

Între polii magnetului se produc linii de forță care au sensul de la Nord la Sud. Dacă învîrtim spira, se va produce un curent variabil, a cărui prezență o putem constata cu un galvanometru.

Se observă din figura 5.1 d că, în cursul mișcării spirei, partea conductorului figurată dublu taie liniile cîmpului magnetic de sus în jos (N—S), iar partea figurată mai subțire, de jos în sus.



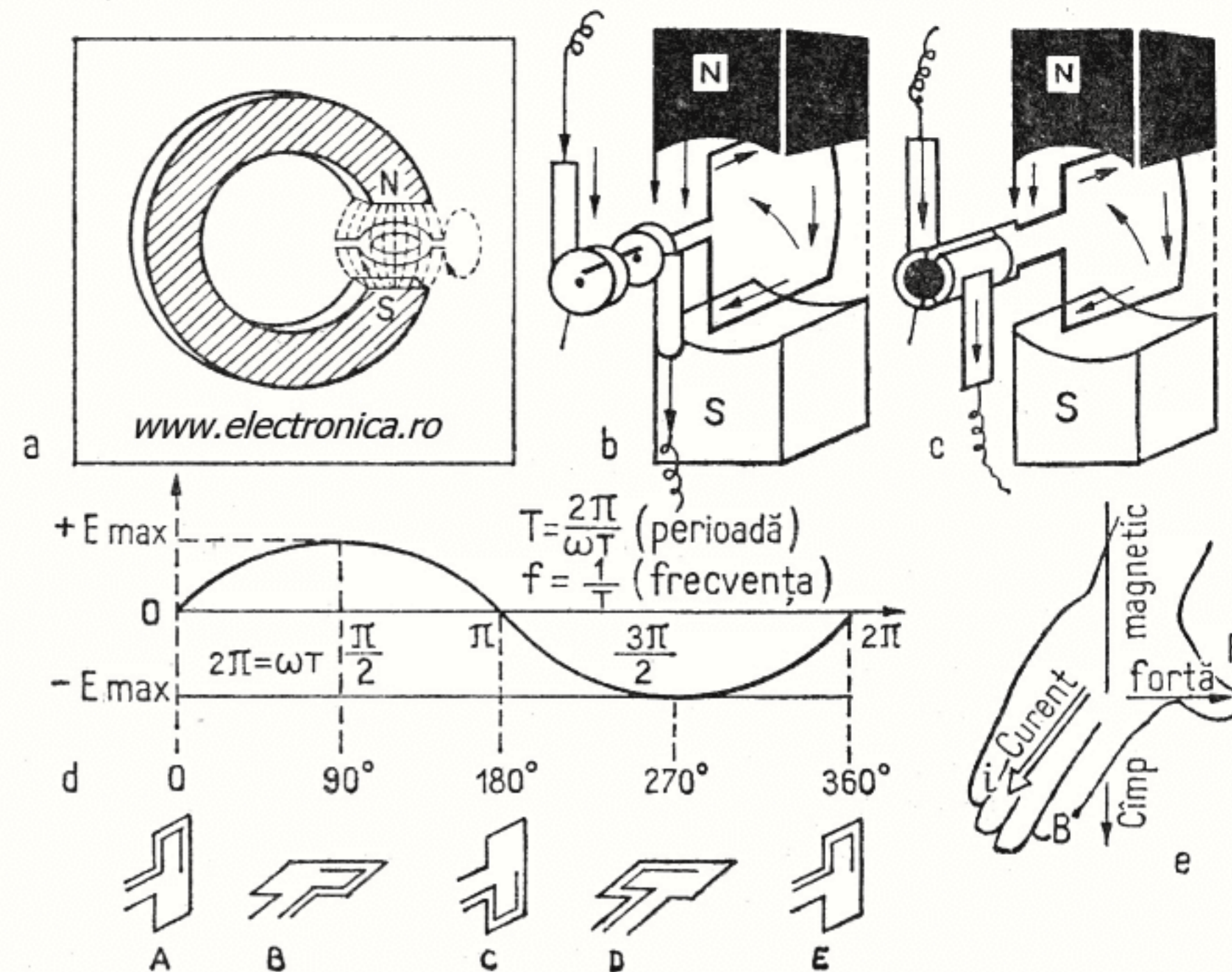


Fig. 5.1. Obținerea curentului alternativ și continuu: a – o spirală aflată în mișcare într-un câmp magnetic; b – generator de curent alternativ; c – generator de curent continuu; d – curba sinusoidală de variație a tensiunii funcție de poziția spirei aflată în mișcare; e – regula mîinii stîngi pentru determinarea forței electro-magnetice.

Urmărind spira în mișcare, plecînd din poziția A spre B, C, D, E remarcăm că spira va îmbrățișa (tăia) treptat din ce în ce mai multe linii de forță, apoi din ce în ce mai puține, ajungînd la zero, cînd ajunge în poziția C, deoarece conductorul alunecă în lungul liniilor de forță. Din punctul C, prin continuarea rotirii spirei, aceasta trece prin D, și ciclul se repetă, dar în sensul opus, partea groasă din conductor intersectînd liniile de forță de jos în sus, și partea subțire de sus în jos. Astfel, curba din figura 5.1 d corespunde unei rotații complete, asemănător mișcării unui mobil pe un cerc, invers acelor unui ceasornic și repre-

zintă o perioadă sau ciclu și se înseamnă cu litera T.

Iată deci că la o rotație de 360°, în fiecare ramură a spirei tensiunea electromotoare pleacă de la 0 și atinge un maxim, apoi scade la zero, schimbă sensul și trecînd iar prin maxim scade iar la zero.

Acest ciclu se repetă la fiecare rotație. S-a produs în felul acesta un curent electric după o linie curbă numită sinusoidală. Deci, curentul produs în spirală este un curent alternativ sinusoid. Atît tensiunea electromotoare cît și curentul au aceeași formă.



Dacă spira face, de exemplu 50 de rotații complete (0—360°) pe secundă înseamnă că frecvența (numărul de perioade) este de 50. Între frecvență și perioade există relația:

$$T = \frac{1}{f} \text{ sau } f = \frac{1}{T}$$

Deci, curentul de mai sus are frecvența de 50 perioade (cicli sau Hertzi) pe secundă.

Într-o secundă acest curent își schimbă sensul de 100 ori. În total, spira a parcurs într-o secundă de 40 de ori câte 360° adică  $50 \times 2$ . Dar 50 este frecvența și putem nota:  $W = 2f$  ( $W$  se numește pulsația curentului alternativ sau viteza unghiulară a spirei). Pentru frecvența 50 pulsația  $W = 2f = 2 \times 3,14 \times 50 = 314$ .

Din tot ce s-a scris mai sus, înseamnă că într-un bec electric alimentat la rețeaua de curent alternativ de 50 perioade (întrebuințat în mod obișnuit) curentul își schimbă sensul de 100 ori pe secundă, dar fenomenul nu se observă, întocmai ca în cazul proiecției cinematografice, pe baza memoriei asociative și a observației ce se formează în creier și, în oarecare măsură, a persistenței imaginii pe retina ochiului care îndulcește trecerea de la o fază la alta a mișcării. În plus, intervine și inerția filamentului lămpilor cu incandescență (becurile cu filament) care nu slăbește sau crește iluminarea vizibil.

Uneori avem nevoie însă și de curent continuu, în industria chimică și metalurgică, în galvanotehnică și, pentru acesta, există mașini speciale, denumite generatoare de curent continuu (dinamuri). Din punct de vedere constructiv, dinamurile seamănă cu alternatorul, deosebirea constă în înlocuirea inelelor cu un „colector“ (fig. 5.1 c) care să inverseze cule-

gerea curentului, chiar în momentul schimbării sensului lui în spirală.

La fiecare jumătate de rotație, prin intermediul colectorului, se realizează o trecere a capetelor bobinelor de pe o periuță pe alta. Ca urmare, cu toate că în circuitul interior (în spirală) curentul este alternativ, în circuitul exterior avem mereu un curent al cărui sens este de la o anumită periuță spre cealaltă. Ca să se obțină un curent continuu fără pulsații, colectorul este alcătuit din segmenti (lamele) numeroși de cupru.

În figura 5.1 e se vede cum putem afla sensul forței electromagnetice folosind o regulă simplă — regula mâinii stângi. Întinzând palma stângă cu fața spre polul Nord al magnetului, degetul mare indică sensul forței electromagnetice.

Pentru a observa ce fel de curent produce o sursă oarecare, există diferite metode. Astfel, introducând într-un pahar cu apă două fire legate la un acumulator, se observă în jurul sîrmei în contact cu polul negativ că apar numeroase bule de gaz. Bănuiți că e vorba de electroliza care se face doar în prezența curentului continuu, în timp ce, dacă ar fi curent alternativ, nu se petrece acest fenomen.

O altă metodă, mai simplă, constă în a deplasa repede, la lumina unei singure lămpi, un creion sau o linie sau chiar degetul, pe un fond negru. În cazul curentului alternativ se obține o imagine întreruptă, de câte ori curentul își schimbă sensul. Un bec alimentat de curent continuu nu produce decît o imagine neclară, confuză.

*Motoare de curent continuu.* Dacă un generator de curent continuu primește curent, se va pune în mișcare, producînd energie mecanică. Funcționarea se bazează pe interacțiu-



nea dintre câmpul magnetic și curent. Conductorii fiind plasați într-un câmp magnetic sînt supuși unor forțe și rotorul se va învîrți în sens invers decît se învîrtește generatorul.

Trebuie să mai observăm un fapt; rotorul învîrtindu-se într-un câmp magnetic, în conductori vor lua naștere tensiuni electromotoare de inducție de sens contrar curenților primiți de motor, numite tensiuni contra — electromotoare (t.c.e.m).

Aceasta are drept urmare că la perii, unde se aplică tensiunea  $U$ , i se opune t.c.e.m.E.

Dacă nu ar apărea această tensiune contra electromotoare, curentul în indus (rotor) ar fi atît de mare încît s-ar arde înfășurarea. Pentru a evita acest neajuns, se montează în circuitul electromotorului un reostat sau rezistor de pornire bobină, căruia i se reduce rezistența treptat și pînă la urmă se scoate din circuit.

Să reținem deci că la generatoarele de curent continuu, de pildă dinamul, colectorul transformă curentul alternativ din indus în curent continuu, iar în cazul funcționării lui ca electromotor tot colectorul este dispozitivul care transformă curentul continuu, care vine de la rețea, în curent alternativ, care se îndreaptă spre indus.

Altfel spus, dinamul este o mașină electrică reversibilă. Pe acest principiu vă propunem cîteva modele de mici generatoare și motorașe electrice.

*www.electronica.ro*

## MAȘINI ELECTRICE

Mașina electrică este un sistem tehnic care transformă energia mecanică în energie elec-

trică sau invers, sau care modifică parametrii energiei electrice.

După modul de transformare, se deosebesc mașini rotative (generatoare, motoare și convertizoare) și mașini statice (transformatoare și redresoare).

După natura curentului folosit, deosebim mașini de curent continuu și mașini de curent alternativ (monofazat și trifazat; asincrone și sincrone).

## GENERATOARE DE CURENT ALTERNATIV

În figura 5.2 a este prezentat aspectul unui mic generator de curent alternativ, construit din mai mulți magneți în formă de potcoavă, care produc un câmp magnetic mai puternic, ce dă naștere, în înfășurarea rotorului, unui curent electric. Este vorba de un inductor electromagnetic, asemănător ca principiu alternatorului folosit la biciclete.

Dacă pe axul rotorului se montează inele, curentul rezultat va fi alternativ, iar dacă se pune colector, atunci va debita curent continuu.

O aplicație a acestui tip de generator o constituie magnetoul, întrebuițat pentru prima dată în instalațiile electrice ale autovehiculelor. În definitiv, un magnetou (fig. 5.2 b) se poate considera o bobină de inducție care își procură singură curentul de joasă tensiune. Pe miez sînt două înfășurări: una de joasă tensiune din conductor gros și spire puține (6 V), alta de înaltă tensiune (pentru a da scînteie



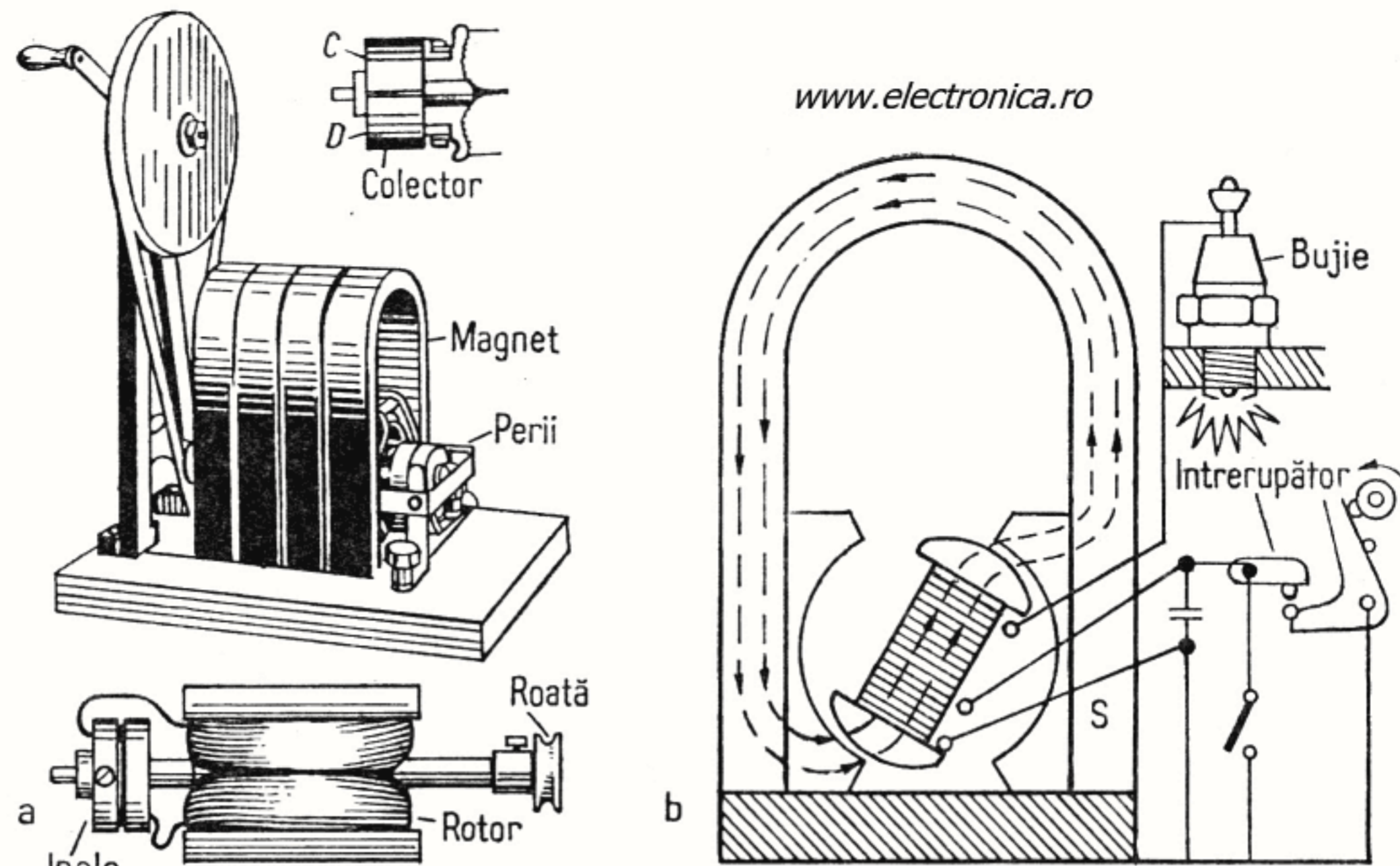


Fig. 5.2. Magnetoul: a – construcția și aspectul exterior; b – schema electrică de aprindere la bujia auto-moto.

la bujii), din fir subțire și spire multe, furnizând o tensiune de 10 000—15 000 V.

bazează pe același principiu: rotorul, care aici este un magnet permanent, induce în stator un curent electric.

Generator cu rotor nebobinat (fig. 5.3). Se

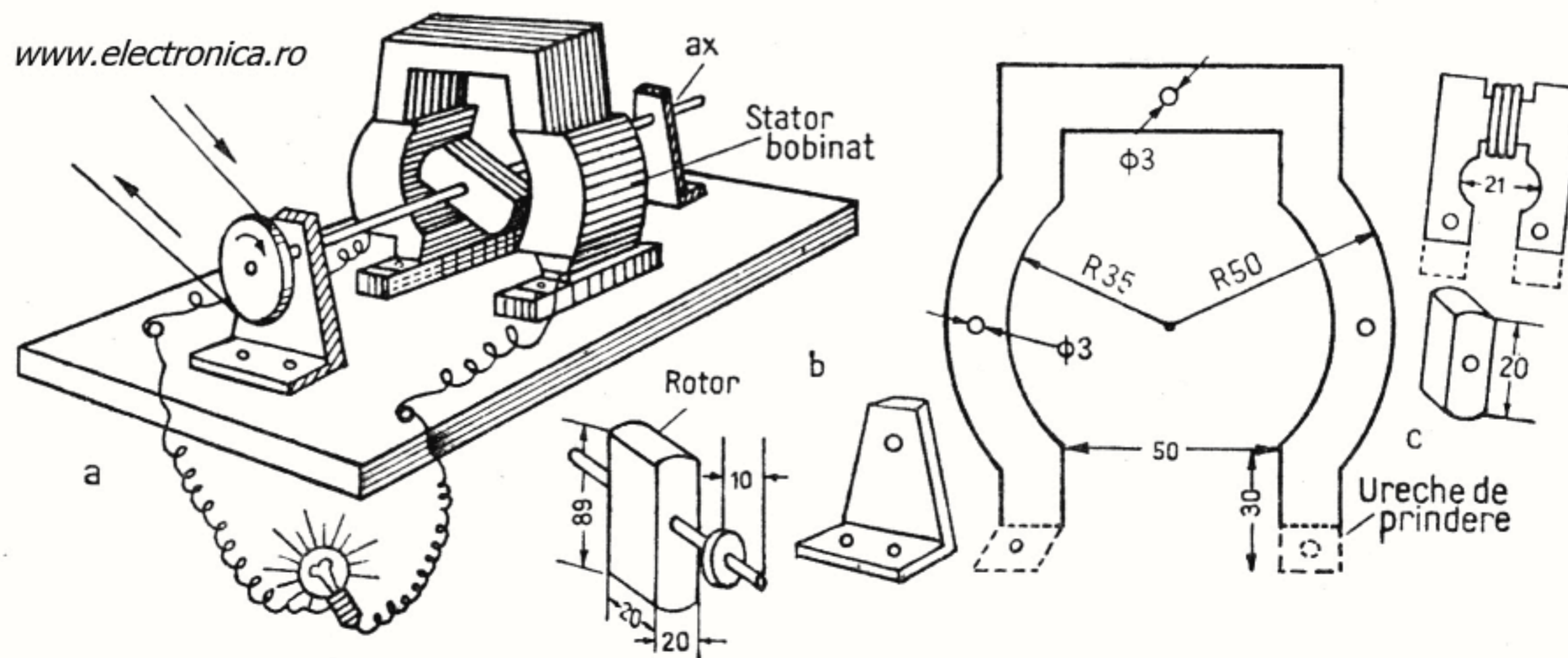


Fig. 5.3. Generatoare de curent alternativ: a – construcția; b – dimensiunile tolei statorului; c – alt tip de tole.



Rotorul are o formă prismatică, cu capetele rotunjite, spre a rămîne un cît mai mic întrefier între el și bobinele statorului. Dimensiunile sale sînt  $20 \times 20 \times 68$  și va fi confecționat, fie dintr-un magnet ceramic luat de la un difuzor permanent dinamic defect, fie din oțel de scule, decălit prin încălzire la roșu înainte de prelucrare și apoi răcit treptat în apă pentru recălire. După decălire, rotorul se va ajusta rotund la capete cu o pilă sau cu un polizor, apoi îl găuriți la centru cu un burghiu cu diametrul de 3 mm și veți trece forțat un ax de alamă sau cupru de același diametru.

În cazul cînd nu aveți magnet de dimensiunile specificate sau apropiate de ele, se va modifica în mod corespunzător dimensiunile statorului în așa fel încît între rotor și bobina statorului să existe un spațiu liber (intrefier) cît mai mic, de 1—2 mm.

Operația de magnetizare a rotorului se poate face fie la un atelier de reparații auto, fie folosind un magnet puternic, cum s-a arătat în capitolul despre magneți, fie introducînd piesa într-un tub de carton pe care ați bobinat vreo 30—40 metri de sîrmă izolată groasă de 1,5 mm ale cărui capete vor fi legate la un alimentator de curent continuu, sau la bornele unui acumulator de 6—12 V. Oțelul va fi lăsat în tub timp de cîteva minute (10—15), pînă ce va fi capabil să ridice o greutate de fier mai mare decît propria sa greutate.

Pentru rotor ați putea folosi și lame de ras uzate (100—150 bucăți) pe care le strîngeți una de alta pachet și le magnetizați. În acest caz, statorul va fi modificat după dimensiunile lamelor și îi puteți schimba și profilul conform schiței din figura 5.3 c. Pe ax se vor lipi la capete cîte o șaibă de tablă spre a nu se mișca în cele două lagăre.

Statorul îl confecționați din tablă de fier moale, groasă de 0,2—0,5 mm, din care tăiați mai multe bucăți (tole), pînă formați un pachet de 15 mm grosime. Ultimele două tole vor avea în partea de jos prelungiri îndoite, cu care veți fixa statorul pe planșeta ce va avea dimensiunile 200/100/20 mm. Pachetul de tole va fi strîns în cele trei găuri cu șuruburi sau nituri din cupru.

Realizarea bobinajului se face introducînd cîte două bucăți de carton (capete de carcasă) pe fiecare braț al statorului, apoi se unge cu clei sau vopsea duco miezul în dreptul carcasei și se înfășoară cu pînză sau carton subțire, ca izolație. În aceste carcase, se bobinează, cît mai strîns, sîrmă de cupru izolată cu bumbac sau mătase cu diametrul de 0,10—0,20 mm. Între straturi se izolează cu foiță. Se va avea grijă ca bobinajul să nu atingă marginile rotunjite ale rotorului. Sfîrșitul primei bobine se leagă cu începutul celeilalte, spre a obține doi poli magnetici.

La un capăt al axului rotorului, fixați o mică rotiță din lemn cu diametrul de 50 mm, prevăzută cu un șanț pentru curea, antrenată de o altă roată, cu manivelă, ca în figura 5.2 a.

Cu acest generator puteți alimenta un bec de lanternă care va ilumina destul de puternic.

## GENERATOARE DE CURENT CONTINUU

Să nu uităm că dacă la generatorul de curent alternativ, în circuitul exterior curentul variază după cum ați observat în figura 5.1 d,



la mașinile de curent continuu, curentul obținut are sensul unic și este pulsatoriu. Lucrul acesta se înțelege lesne prin introducerea colectorului în locul inelelor, căci nu se schimbă modul de variație al curentului, ci numai sensul în care circulă. Deci nu rezultă un curent perfect continuu, adică uniform, așa cum îl obținem de la un element galvanic sau un acumulator, ci este un curent care pulsează, adică crește, scade, trece prin zero, crește din nou, etc., dar mereu în același sens. Numim un astfel de curent, curent pulsator sau curent redresat.

Să reținem, prin urmare, că în generatorul de curent continuu se produce un curent alternativ și că numai în afară la colector, se obține un curent continuu constant sau staționar, cum se mai numește.

În afară de aceasta, trebuie reținut că, spre deosebire de alternator, la mașinile de curent continuu inductorul (magnetul) este stator, iar indusul este rotor.

La primele mașini de curent continuu care s-au construit era un inel de fier. De asemenea, înfășurarea indusului unui motor de curent continuu este o înfășurare închisă spre deosebire de aceea a mașinilor de curent alternativ, care este o înfășurare deschisă.

Generator de curent continuu bipolar (fig. 5.4 a) are rotorul între poli unui magnet permanent în formă de potcoavă. Magnetul se fixează pe un postament de scîndură de 5 mm grosime și dimensiunile 90/120 mm, cu cleme de tablă.

Rotorul poate fi prelucrat, fie dintr-o bucată de fier de 5—8 mm grosime, fie din bucăți de

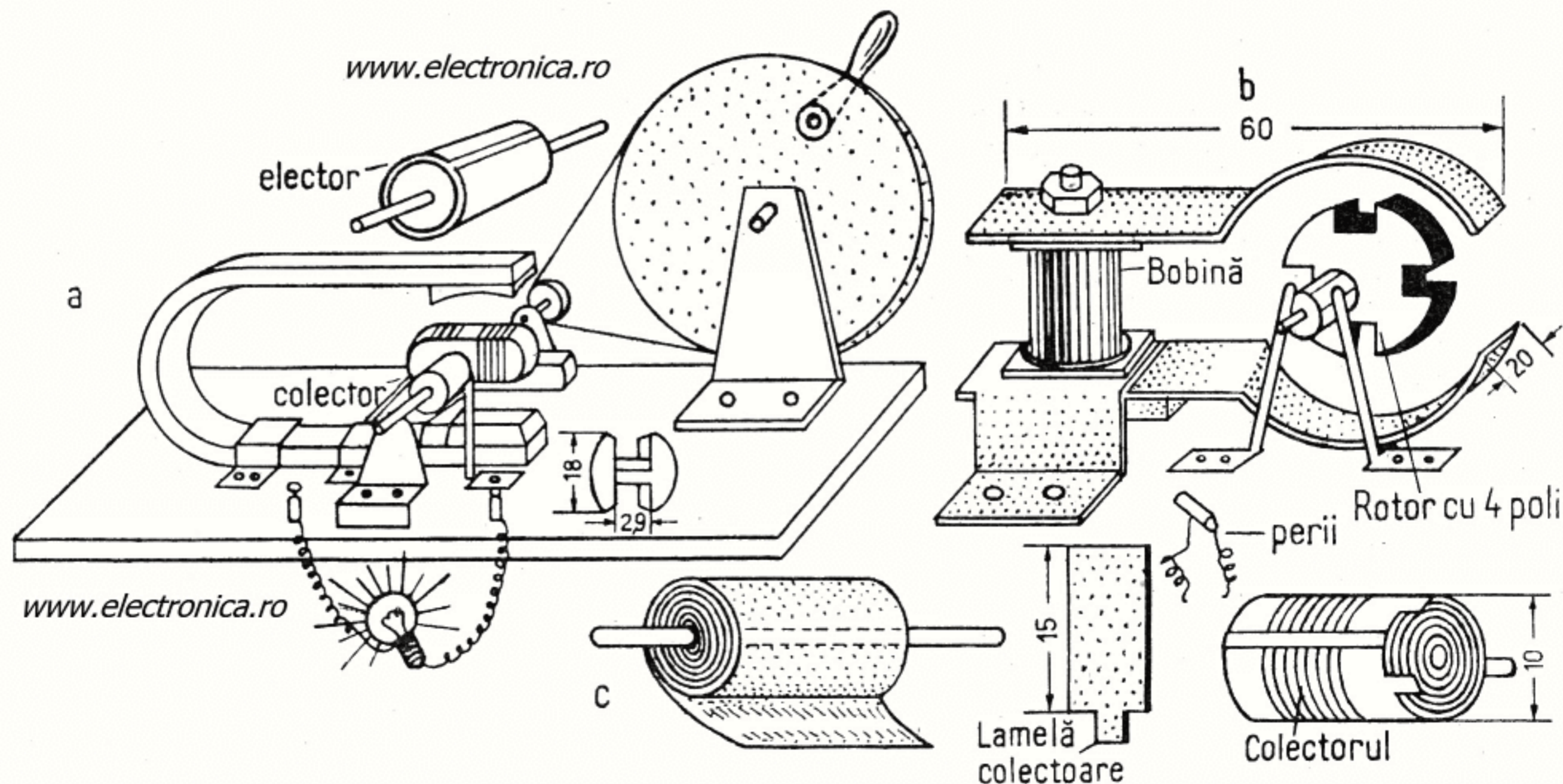


Fig. 5.4. Generator de curent continuu: a — cu rotor bobinat; b — cu rotor cu 4 poli; c — confecționarea colectorului.



tablă de fier suprapuse, avînd grosimea de 0,5—1 mm, pînă se face un pachet de tole de 5 mm. Plăcile se vor lipi între ele cu nitrolac și se finisează apoi la polizor sau cu pila.

Axul rotorului va fi de oțel, cu diametru de 3—4 mm și lung de 80 mm. Colectorul se poate executa din două plăcuțe semicilindrice din tablă de aramă cu grosimea de 0,5 mm. Ele se vor lipi cu nitrolac pe un mic cilindru de plută sau o bucată de creion, din care am scos mina.

Atenție! Cele două lamele ale colectorului nu trebuie să se atingă între ele, iar fixarea colectorului de axul rotorului se face punînd lamelele între polii rotorului.

Axul rotorului se va roti pe doi suportți, astfel ca marginile rotorului să se afle la distanțe egale de polii magnetului, de cel mult 3—4 mm, fără să se atingă sau să se frece. Lamelele care ating colectorul vor fi fixate cu cuișoare de postament, arcuind ușor. Dacă la probe nu obțineți curent, modificați ușor poziția colectorului, pentru ca cei doi poli să fie pe axa polilor magnetului.

Veți completa instalația cu sistemul de roți pentru a pune în mișcare dinamul și măsurați sau încercați cu un bec cum această instalație produce curent electric.

Acest diman, care dă o tensiune cu atît mai mare cu cît și viteza lui de rotație e mai mare, poate fi transformat în motor electric, scoțînd cureaua de pe roți și aplicînd o tensiune de curent continuu în locul beculețului de lanternă. Ca motor, dinamul descris aici nu poate funcționa dacă îl alimentăm de la o sursă de curent alternativ de 3—5 volți prin intermediul unui transformator de sonerie.

Totuși, cu o mică modificare motorașul de mai sus poate funcționa fie alimentat cu cu-

rent continuu, fie alternativ. Va trebui să înlocuiți magnetul permanent cu un mic electromagnet de felul celui prezentat în figura 5.4 b și în acest caz polaritatea se va schimba în același timp, atît în stator cît și în rotor.

Electromagnetul respectiv conține două piese polare făcute din tablă de fier moale de 1 mm, unite cu un șurub de fier moale, pe care se va monta și bobina statorului, înfășurînd 8—10 m sîrmă de cupru izolată de 0,2—0,3 mm diametru, pe o carcasă lungă de 20 mm, cu diametrul interior de 5 mm.

Colectorul rotorului care poate fi același, de la generatorul precedent (fig. 5.4 a) se face conform desenului din figura 5.4 c și d, fie înfășurînd un sul de hîrtie pe un ax de 3 mm, fie dintr-un dop de plută pe care se lipesc lamelele de cupru.

Motorul astfel construit se alimentează la o tensiune de 4—8 volți, curent continuu sau alternativ.

## ELECTROMOTOARE

[www.electronica.ro](http://www.electronica.ro)

*Motor unipolar.* Mulți cred că prin fenomenul de inducție magnetică nu se pot produce decît curenți electrici alternativi. Această părere provine din faptul că toate mașinile de curent continuu cunoscute în mod obișnuit produc, cum s-a spus mai sus, curenți alternativi, care prin artificii colectorului sînt redați sub formă de curent continuu constant. Se știe însă, încă de la mijlocul secolului trecut, că se pot produce prin fenomene magnetice și cu-



renți continui veritabili, asemănători celui dat de pilele galvanice sau de acumulator.

De pildă, dacă între polii unui magnet permanent, învîrtim un disc de cupru, între două perii, care freacă una pe ax și alta pe marginea discului, vom culege o tensiune electromotoare continuă fără a mai fi nevoie de colector.

Explicația e ușor de dat: orice rază închipuită pe discul de cupru poate fi socotită un conductor, care învîrtindu-se, taie liniile de forță ale cîmpului dat de magnet, mereu în același sens, dînd naștere la o tensiune electromotoare continuă a cărei valoare este:

$$E = \frac{\Phi \times n \times 10^8}{60} = \frac{0,785 \times 10^8 \times 1000 \times 10^{-8}}{60} = \frac{785}{60} = 13 \text{ V}; \quad \Phi = BS; \quad 5 = \frac{4D^2}{5}$$

$$D = 1 \text{ m}$$

în care:

$E$  = t.e.m. în volți,

$n$  = numărul de ture /m,

$\Phi$  = fluxul magnetic inductor în Weberi (W).

La început, un asemenea generator se numea „discul lui Faraday“ iar astăzi se numesc motoare unipolare. Acestea dau tensiuni de valori mici (10—15 V), dar curenți de zeci de mii de amperi, avînd largi utilizări în instalațiile de electroliză, sudură, cuptoare etc.

Întrucît mașina unipolară e reversibilă, în figura 5.5 a, iată imaginat și un motor unipolar, sau motor cu disc rotitor, realizat dintr-un disc de cupru și un magnet.

Discul (2) se susține în lagărul (3) și jos pe o plăcuță (2). Pe marginea discului apasă o perie de alamă (5). Pentru a crea un intrefier cît mai mic între disc și polii magnetului se montează cîte o plăcuță de fier la capete.

Tot ansamblul se montează pe o placă de lemn cu grosimea de 5 mm, lungă de 180 mm și lată de 120 mm. Discul de cupru are diametrul de 100 mm, iar lagărul de sus este înalt de 20 mm, lat de 20 mm și lung de 65 mm.

Alimentarea motorușului se va face de la o sursă de curent continuu de 4,5—6 V. La începutul punerii în funcțiune, peria de pe marginea discului se va apropia sau depărta de polii magnetului, pînă ce motorușul se va roti cu turația maximă. Important este ca spațiul dintre disc și polii magnetului să fie cît mai mic pentru a se roti într-un cîmp magnetic maxim și să nu aibă frecări în lagăre, iar sîrma de contact să arcuiască ușor pe periferia discului.

*Motoruș basculant.* Acest motor se deosebește de precedentele motorușe electrice, deoarece el nu se rotește, ci oscilează ritmic, acțiune folosită în practică pentru semnalizări acustice, optice și pentru executarea de contacte repetate (fig. 5.5 b). El este construit din doi electromagneți și o armătură metalică oscilînd între doi suporturi de tablă.

Principiul arătat în figură e simplu: proprietatea electro-magnetului de a atrage o armătură de jos, atunci cînd circulă curentul electric prin spirele bobinajului său. După cum este arătat în figură, un capăt al fiecărei bobine este conectat la miezul electromagnetului, care face contact cu sursa prin vîrfurile artăturii. Restul e ușor de înțeles.

Bobinele electromagneților se vor înfășura pe carcase cu diametrul interior de 5 mm și lungimea de 50 mm, în interiorul cărora se introduc șuruburi de fier corespunzătoare. Se va înfășura pe fiecare mosorel de carton (carcasă) cîte 400 de spire cu sîrmă de cupru cu diametrul de 0,1 mm.



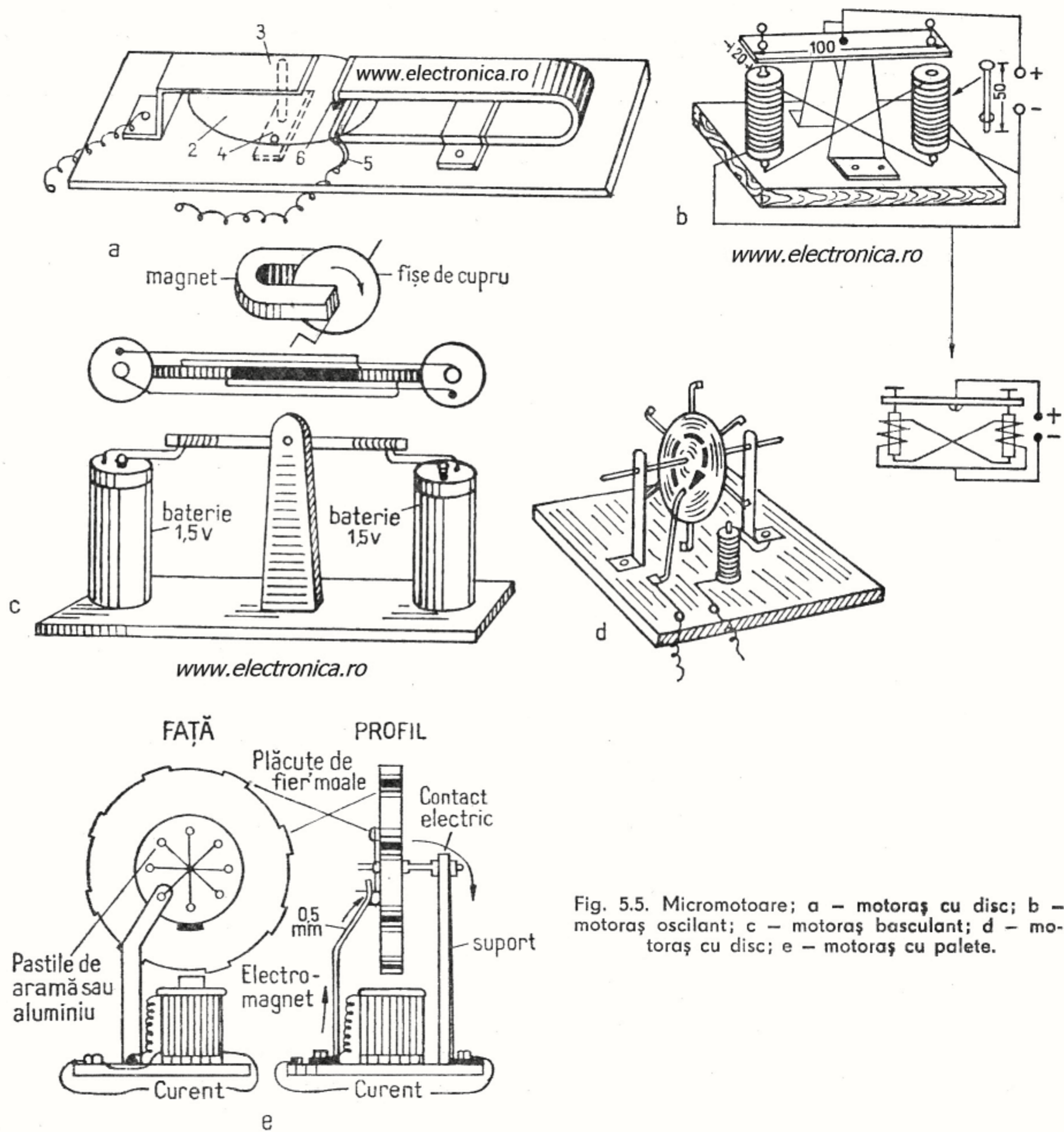


Fig. 5.5. Micromotoare; a — motorăș cu disc; b — motorăș oscilant; c — motorăș basculant; d — motorăș cu disc; e — motorăș cu palete.



Armătura oscilantă are lățimea de 100 mm și lățimea de 20 mm, fiind tăiată dintr-o bucată de tablă cu grosimea de 1,5 mm. Exact la centrul ei se vor lipi semidiscuri de metal, prin care să treacă un ax de 3 mm grosime și 10 mm lungime, prins la capete cu două piulițe, astfel încât armătura să se miște lejer. Cei doi suportți — lagăr au înălțimea de 50 mm și lățimea talpei de 20 mm.

Pentru pornirea armăturii se va da un impuls cu mâna spre a face contact una din părțile armăturii cu miezul unuia dintre electromagneți.

*Micromotor oscilant fără electromagneți.* Așa pare la prima vedere, dar în acest caz electromagnetul e mobil. Iată de ce. Confectionați eventual dintr-un cui de fier cu diametrul de 5—6 mm, o bară cilindrică lungă de 120—150 mm. Aflați centrul exact al barei, bateți puțin locul acela, să se turtească și perforați-o precis la mijloc, astfel încât să stea în echilibru când o puneți în suspensie pe un ax orizontal.

Înfășurați pe fiecare cap al barei (fig. 5.5 c) câte 50 de spire din sîrmă subțire izolată, cu diametrul de 0,3 mm. Capetele bobinei din dreapta (vedeți schema din figură) sînt conduse la bornele bateriei din stînga, în timp ce capetele bobinei din stînga fac contact cu bornele bateriei din dreapta. Țineți seama că aceste contacte nu se sudează, ci doar se ating. Fixați apoi câte un mic cilindru de fier moale, vertical, pe capetele fiecărei baterii, direct sub bara de fier bobinată (partea nebobinată).

Cînd capetele bobinei din dreapta ating bornele bateriei din stînga (polul plus cît și pastila de fier), bobina magnetizează bara de fier, care este atrasă de micul cilindru de fier.

Prin această mișcare se întrerupe contactul cu bateria din stînga și, în același timp, cape-

tele bobinei din stînga fac contact cu bornele bateriei din dreapta, ceea ce face ca extremitatea stîngă a barei să fie atrasă de cilindrul de fier.

Fenomenul se repetă automat, bara alter-nînd cînd la dreapta, cînd la stînga, adică oscilează în jurul axei de susținere pînă la epuizarea bateriilor. Pentru încetarea mișcării se îndepărtează bateriile.

*Motor simplu cu rotor magnetic.* Tăiați trei discuri din carton cu diametrul de 60 mm. În jurul unuia dintre aceste discuri, decupați șase dreptunghiuri radiale, late de cîte 5 mm, echidistanțat. Așezați în aceste deschideri capetele a șase cuie de fier de cîte 70 mm lungime, cu vîrfurile tăiate.

Lipiți de o parte și de alta a discului central, pe care sînt aplicate cuiele, cîte unul din discurile rămase. Trasați cu compasul pe aceste discuri lipite, un cerc cu raza de 20 mm și apoi perforați 12 găuri echidistanțate de o parte și de alta a celor șase cuie. Treceți prin aceste găuri, un fir de cupru curățat de izola-ment, gros de 0,1—0,2 mm, astfel încît pe o parte să apară șase contacte, plasate între cuiele de fier. Capetele sîrmei le legați înfășurîndu-le de axul armăturii, care poate fi un ac de tricotat (fig. 5.5 d).

Electromagnetul se compune dintr-un cui pe care se pune un mosor, drept carcasă, și se bobinează 30 metri din sîrmă izolată, avînd diametrul de 0,2 mm. Suportul-lagăre al rotorului se va confectiona din tablă, dintr-o cutie de conserve. Mai trebuie făcută și o perie metalică formată dintr-un mănunchi de fire metalice subțiri, spre a nu freca prea tare pe cele 6 contacte de sîrmă de pe armătură.

Alimentarea mosorașului se face prin cele două borne de pe planșeta de lemn, de la un



transformator de sonerie, la o tensiune mică (3—5 V). Acest curent alternativ, trece, când peria se sprijină pe un contact, prin circuitul: bucșe—perie—sîrmă de contact—ax—suportul axului — bobina electromagnetului, cealaltă bucșe.

Se creează astfel un pol la electromagnet, care atrage cuiul vecin al armăturii (rotorului), deci începe rotația discului. Când peria trece de pe contact, pe locul izolat dintre contacte, circuitul se întrerupe și electromagnetul nu mai atrage cuiul dar, în virtutea inerției, armătura continuă rotirea și astfel peria ajunge din nou pe contactul următor. Astfel se realizează din nou contactul și faza a doua creează un pol de semn contrar pentru electromagnet, care atrage cuiul următor și fenomenul se repetă, armătura rotindu-se cu o viteză corespunzătoare frecvenței curentului.

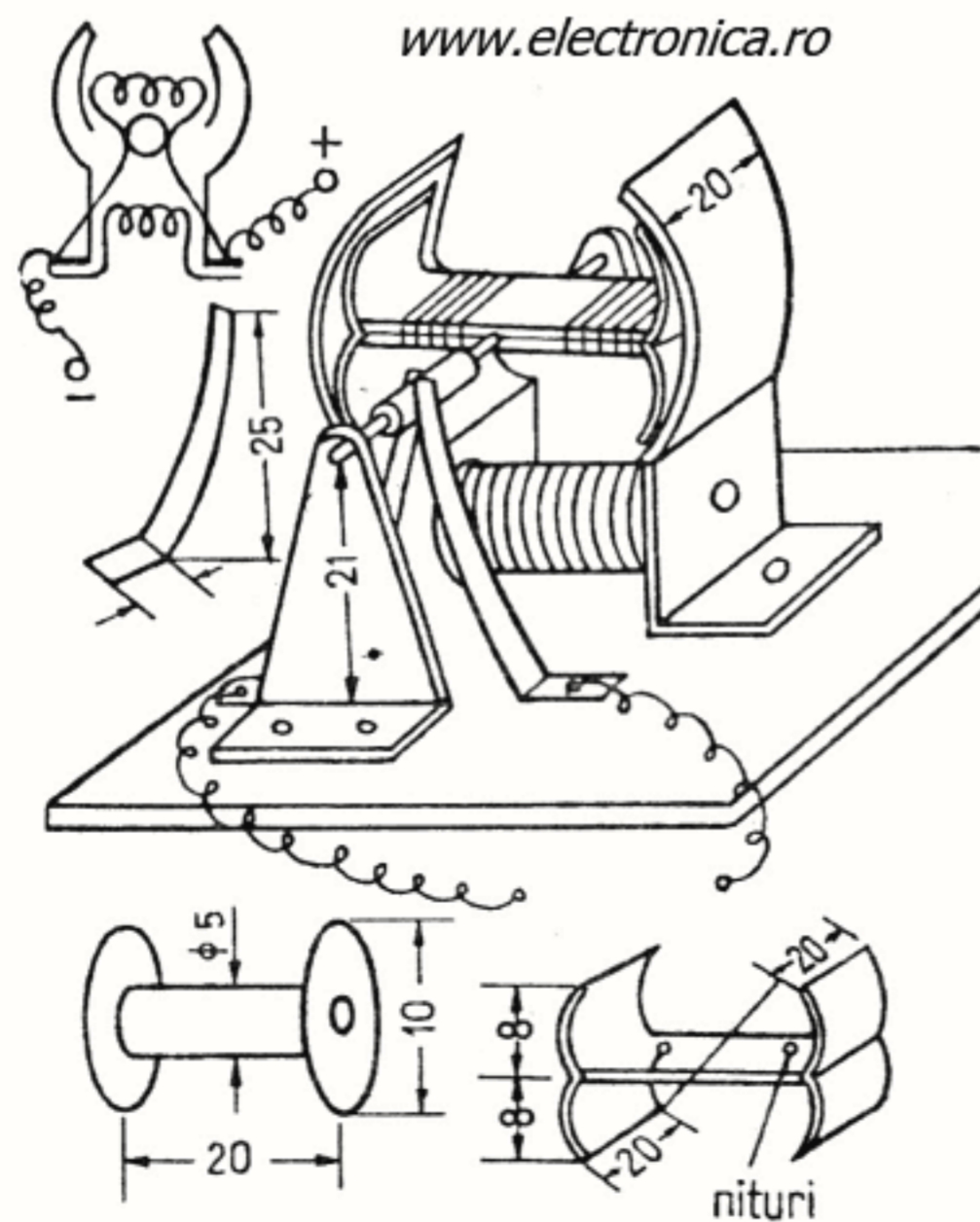


Fig. 5.6. Micromotor bipolar din tablă.

*Motor cu palete.* Aveți prilejul să construiți într-un timp scurt, un motor electric de mică putere. Deși puteți găsi la magazinele de jucării motorașe de model redus pentru diferite utilizări, scopul vostru este să vă exersați talentul de constructori.

Iată, de pildă o variantă a motorașului prezentat mai sus (fig. 5.5 e). Are, de asemenea, un disc, dar realizat de data aceasta din lemn ușor, care este armat pe margini cu 8 plachete de fier moale, prinse în scobituri făcute special și lipite apoi. Această roată, prinsă pe un ax, va purta pe o parte de asemenea 8 contacte. O perie, făcută dintr-o lamă elastică, asigură contactele și întreruperile necesare funcționării. Un electromagnet, realizat după indicațiile date la alte electromotoare, când este străbătut de curent, va urma circuitul: perie—contact—axul roții—suport—sursă de curent. Astfel, cea mai apropiată paletă de fier moale de pe marginea discului va fi atrasă de către electromagnet, discul se va roti, contactul se va întrerupe la perie, dar datorită inerției, roata se va învîrți, restabilind un nou contact și o nouă paletă va fi atrasă de electromagnet etc.

Motorul acesta poate fi alimentat și în curent continuu și de la un transformator de curent alternativ de mică tensiune (4—12 V).

*Micromotor bipolar din tablă* (fig. 5.6). După schema electrică de legături se observă că este vorba de un motor cu excitație paralel. Curentul electric provenit de la baterie circulă prin spirele bobinei statorului, creind în cele două armături, compuși electromagnetici diferiți N și S. Totodată, prin perii și lamelele colectoare, curentul electric intră în rotor și îl polarizează. Între rotor și stator se va crea un cuplu de rotație.



Statorul este format din două armături pot-coavă, din tablă de fier de 1 mm grosime. În partea inferioară se fixează un șurub cu piuliță lung de 25 mm și gros de 3 mm.

Pe bobina de carton a statorului se înfășoară 300 de spire cu sîrmă izolată de 0,2 mm. Rotorul se confecționează din două plăci de fier cu grosimea de 1 mm, la forma și dimensiunile din figură. Lungimea axului este de 70 mm, iar diametrul de 2 mm. Înfășurarea rotorului se face după ce, mai înainte, a fost izolat cu hîrtie, cu cîte 100 de spire de sîrmă de cupru izolată, avînd diametrul de 0,2 mm, în același sens.

Colectorul se face obișnuit, cu lame de 0,2—0,3 mm, de alamă. Alimentarea motorușului se va face cu curent continuu (4,5 V) sau cu un transformator de sonerie.

*Motor cu rotor nebobinat* (fig. 5.7). Acest motor simplu poate fi realizat cu ușurință de oricine și funcționează la prima probă. Pe un postament de scîndură se fixează un suport de tablă de 1 mm grosime, tăiată și îndoită la dimensiunile și forma din figură. Pe acest su-

port se fixează doi electromagneți bobinați în sens invers, cu cîte 200—300 de spire din sîrmă de cupru izolată de 0,2—0,3 mm diametru, pe o carcasă lungă de 30 mm, avînd diametrul interior de 4—5 mm. Ca miez al bobinelor se vor folosi două șuruburi de fier moale, cu cîte o piuliță de strîngere în suport.

Rotorul motorușului se confecționează, după un tipar de carton, ca o roată cu 4 dinți (de forma și dimensiunile din figură) din tablă de 2 mm. Se va tăia cu ferăstrăul și ajusta cu pila. Dacă această roată are un milimetru grosime, scade puterea motorului, așa că, dacă este greu de prelucrat din tablă de 2 mm, executați două roțițe din tablă de 1 mm și lipiți-le cu un adeziv.

Fixarea roții pe axul de 3 mm, se face prin cositorire, perfect perpendicular, ca să nu „bată” în fața electromagneților.

Pe același ax se mai fixează și a doua roată cu 4 dinți, ca rotor de întrerupere și restabilire a curentului electric. Aceasta se face din tablă, preferabil din alamă sau din cupru, de 0,8—1 mm grosime. Distanțele de fixare pe ax

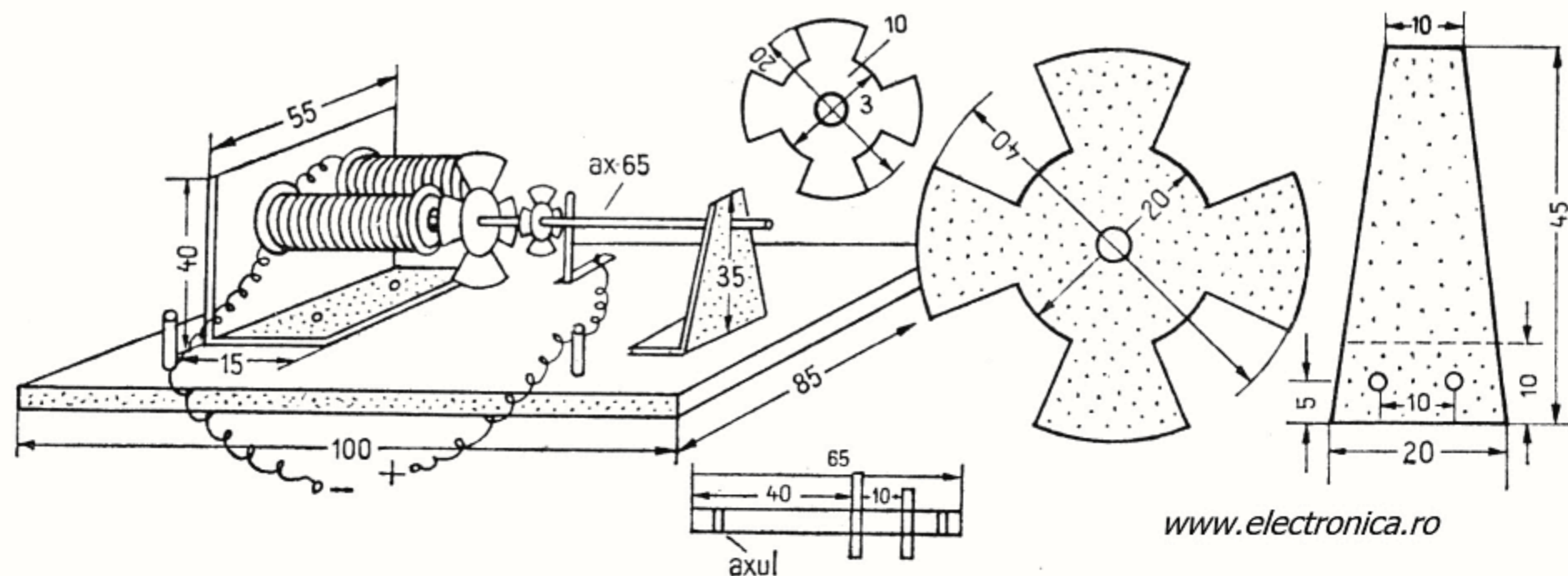


Fig. 5.7. Motor cu rotor nebobinat.



a ambelor roți dințate sînt indicate pe schiță. La capete, se cositoresc cîte 2—3 spire de sîrmă pentru a împiedica axul să se deplaseze.

Lamela întrerupătoare se execută din tablă subțire de 0,8 mm, de alamă sau cupru.

Curentul electric va circula de la baterie, prin lamelele de contact, la unul din dinții roții mici, prin axul metalic și suportul metalic, în spirele electromagnetului și se întoarce la celălalt pol al bateriei.

La trecerea curentului prin spirele electromagnetului, polii lui vor atrage dinții rotorului, făcîndu-l să se rotească. În momentul cînd lamela se află între dinții roții mici, curentul se întrerupe și electromagnetul nu mai atrage roata mare, dar în virtutea inerției, rotorul continuă să se învîrtească solidar pe ax cu roțița mică, ceea ce face ca să se restabilească contactul electric și ciclul de atragere să se continue. Veți avea grijă ca să ungeți cu ulei lagărele, pentru a reduce frecările și motorușul să funcționeze ușor.

Înainte de a trece la o nouă construcție, dorim să menționăm că s-a urmărit ca, legînd teoria de practică, să acumulați o serie de cunoștințe și deprinderi profesionale, ca niște adevărați electrotehnicieni, fiind puși în fața a diferite probleme tehnice, mai simple sau mai complicate.

Pentru a vă crea condiții să aprofundați cunoașterea temeinică a proprietăților curentului alternativ, care are o deosebită importanță în practică, vă oferim prilejul de a lucra cu acest fel de curent, fără pericol și teamă la o tensiune coborîtă și la o frecvență joasă, fără a face uz de rețeaua publică.

În acest scop vă recomandăm să construiți un mic dispozitiv cu care să transformați cu-

rentul continuu al unei baterii de elemente galvanice sau acumulator în curent alternativ de aceeași tensiune. Asemenea aparat este necesar și laboratoarelor școlare care nu dispun de curent alternativ de la rețea sau de transformator reducător de tensiune.

## COMUTATORUL TIP RUMKORF

www.electronica.ro

Se bazează pe principiul colectorului de la mașinile electrice, pe care le-am descris mai înainte de mai multe ori. El poate, fie să comute curentul din alternativ în continuu, fie din continuu în alternativ.

Construcția comutatorului este simplă. El are patru periute 1, 2, 3, 4. Trei periute sînt fixate pe o parte, 1, 2, 3 și a patra în partea opusă. Periuta 1 este legată în contact permanent cu o jumătate a inelului, iar periuta 2 este în contact permanent cu cealaltă jumătate a inelului. Periutele 3 și 4 sînt fixate diametral opus la mijlocul comutatorului.

Cilindrul *a* se confecționează după procedeul folosit la colectorul dinamului, cele două inele metalice fiind despărțite între ele pe linia desenată. (5.8 b).

Schema funcționării comutatorului este redată în figura 5.8 c. Urmăriți sensul curentului după săgeți și refaceți traseul curentului în ambele cazuri. Se observă că, în locul unde lamela 4 atinge cînd o parte a cilindrului, cînd cealaltă, se face schimbarea sensului curentului între cele două lamele 3 și 4. Alimentarea cu curent continuu se face prin bornele 1 și 2,



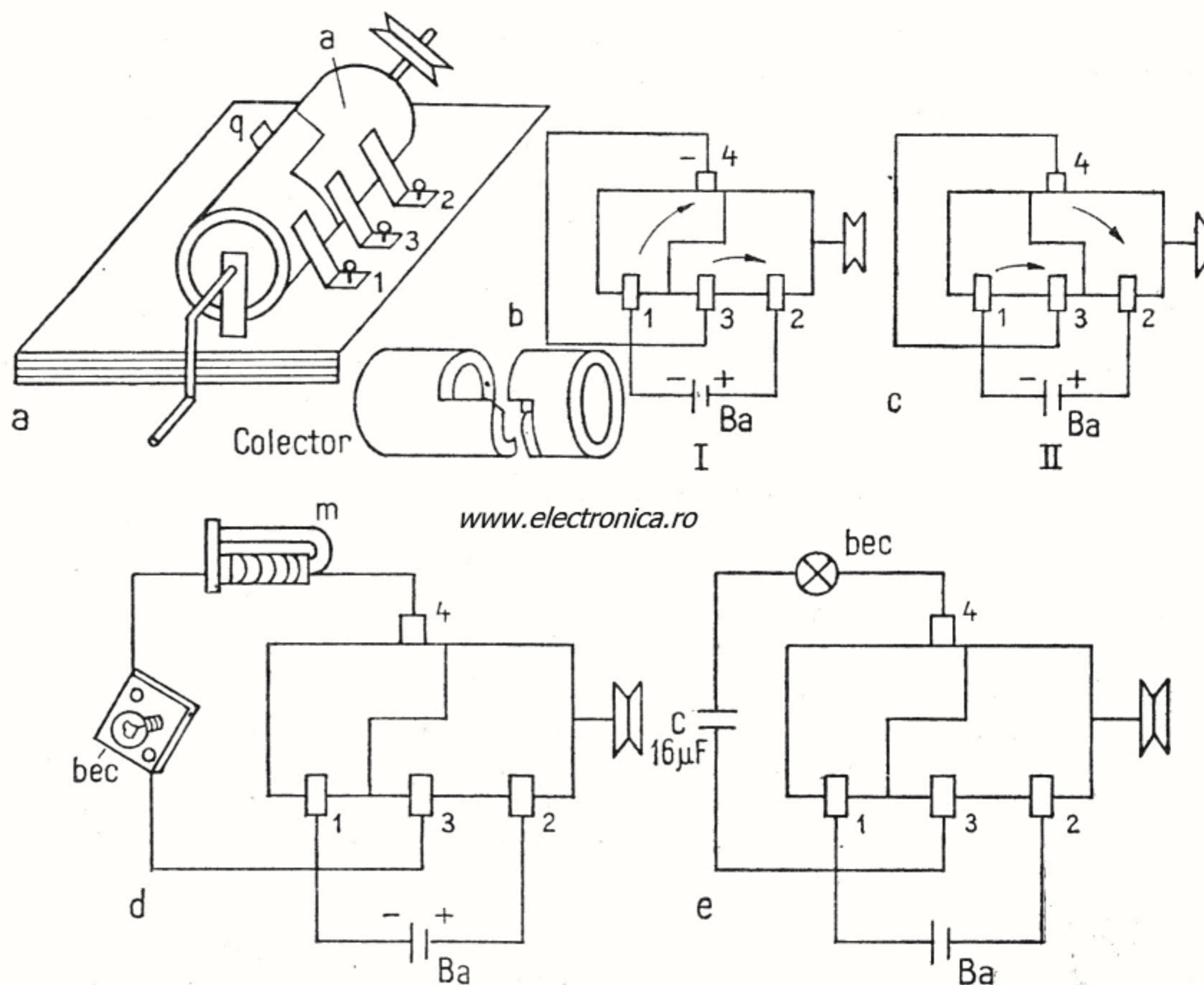


Fig. 5.8. Comutator Rumkorf: a - construcția; b - schema electrică; schimbarea polarității; d - experiment cu reactanța inductivă; e - reactanța capacitivă.

[www.electronica.ro](http://www.electronica.ro)

iar bornele 3 și 4 constituie capetele unui curent alternativ.

Iată câteva experiențe cu dispozitivul comutator. Se știe că reactanța este o mărime caracteristică unui circuit electric de curent alternativ și poate fi reactanță inductivă ( $L\omega$ ) și reactanță capacitivă ( $1/C\omega$ ). Altfel spus, reactanța reprezintă rezistența unei bobine sau condensator în curentul alternativ.

*Reactanța inductivă* depinde de fluxul magnetic din bobină. Se întocmește schema din

figura 5.8 d, conectând în serie cu bornele de curent alternativ 3—4 un mic bec de lanternă de 3,5 V, o bobină cu 300, 600 și 1 000 de spire pe un miez de fier (poate fi un electromagnet) cu armătură. La bornele 1—2 se leagă elemente galvanice sau un acumulator cu tensiunea de 4 V. Se constată că becul luminează chiar atunci când punem comutatorul în rotație cu o sfoară pe roata cu șanț, sau îl punem în mișcare cu un mic motor electric.



Cînd introducem bobina pe un braț al miezului de fier și închidem mijlocul cu armătura, becul luminează mai slab. Reactanța inductivă a crescut opunîndu-se curentului din circuit ca o rezistență. Dacă se repetă experiența cu o bobină cu mai multe spire, reactanța crește și mai mult. Dacă se rotește comutatorul mai repede, becul luminează din ce în ce mai slab, cu cît crește frecvența curentului alternativ. Astfel  $L \omega$ , reactanța, depinde de inductanța  $L$  și de pulsația curentului  $\omega = 2 \pi f$ , în final de frecvență.

*Reactanța capacitivă* depinde de mărimea capacității condensatorului (fig. 5.8 e).

Realizînd schema respectivă, se pune un condensator de 4—6—16  $\mu F$  și un mic bec de 3,5 V și se alimentează montajul cu o baterie de 12 V sau acumulator electric.

La rotirea comutatorului se constată că, dacă valoarea condensatorului este mai mică, becul luminează mai slab, iar dacă frecvența

curentului este mai mare, becul luminează mai puternic. Cu alte cuvinte reactanța capacitivă  $1/C \omega = 1/C \cdot 2 \pi f$ . [www.electronica.ro](http://www.electronica.ro)

*Inversarea sensului de rotație.* Este o operație pe care o puteți face ușor în cazul motoarelor care au statorul format dintr-un magnet permanent și sînt alimentate la rotor cu curent continuu: se inversează legăturile de la bornele sursei de curent și motorușul se învîrtește în sens invers.

Cînd însă statorul este bobinat, deci un electromagnet, și rotorul e bobinat, atunci, chiar dacă schimbăm polaritatea sursei, se inversează sensul de rotație concomitent și în rotor și în stator, așa încît nu se realizează scopul propus.

Pentru inversarea sensului la motoarele electrice din industrie există multe posibilități și orice constructor amator ar putea soluționa problema cu ingeniozitatea fiecăruia.

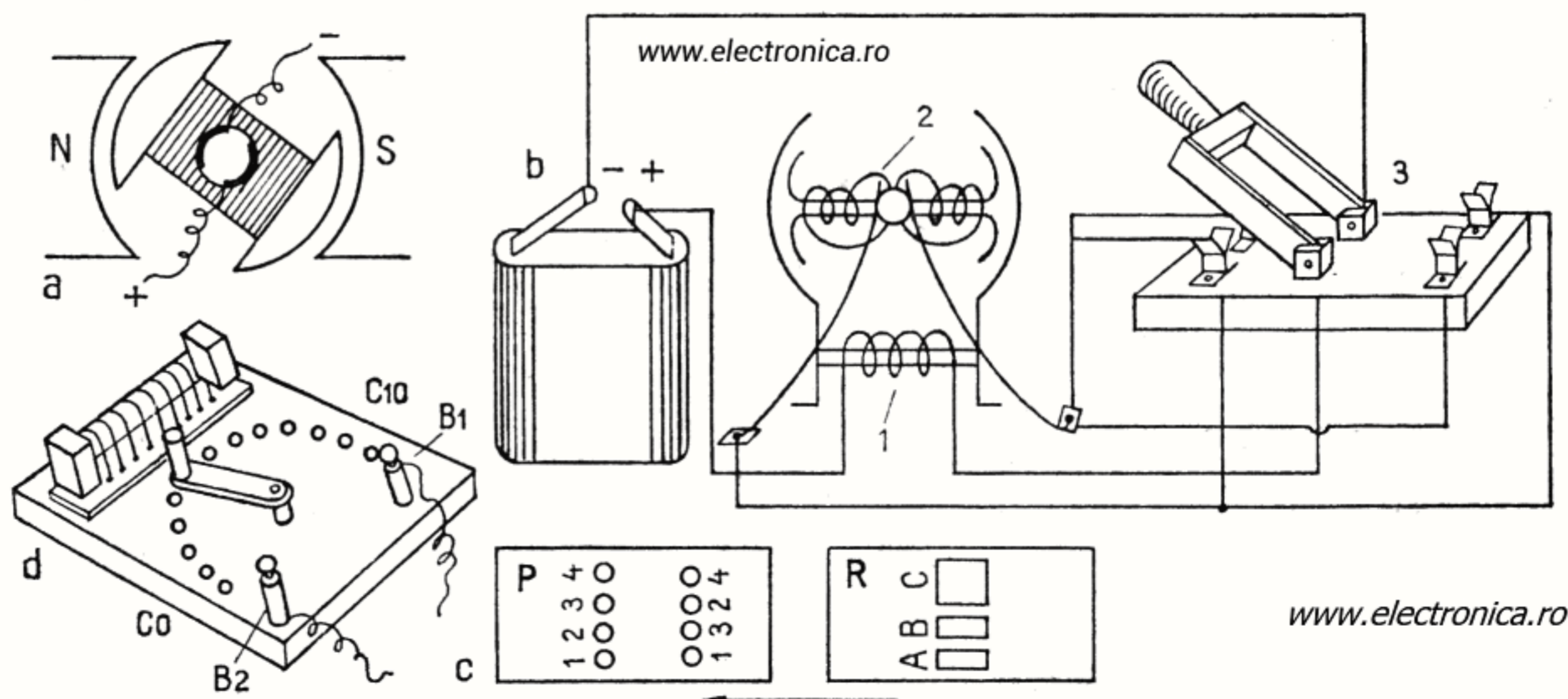


Fig. 5.9. Inversarea sensului de rotație la motoarele electrice: a – motor cu stator din magneți permanenți; b – montaj pentru inversarea sensului de rotație; c – sistem de variație a vitezei cu comutator; d – variația de viteză.



O soluție clasică, simplă este aceea redată în figura 5.9 b, în care se vede că bobina statorului (1) este legată la una din bornele comutatorului bipolar (3) iar celălalt capăt la borna „+“ a bateriei. Cealaltă bornă a bateriei este legată la cea de a doua bornă fixă a comutatorului și prin închiderea comutatorului spre stînga sau dreapta, va face ca sensul curentului în rotor să se schimbe.

[www.electronica.ro](http://www.electronica.ro)

## MICROCENTRALE ELECTRICE

Apa și vîntul înseamnă, în plănul energetic, lumină, forță, căldură. O mică roată hidraulică sau o morișcă de vînt rezolvă nevoile unei gospodării la țară. Încercați și voi, dragi tineri, să meșteriți o asemenea microuzină, așa

cum au făcut mulți pasionați din țara noastră. Generatorul poate fi instalat chiar pe axul elicei cum se observă în figura 5.10.

Iată, vă dăm o sugestie. Dintr-o roată de bicicletă construiți o roată hidraulică pe care o puteți folosi și ca roată de vînt care să învîrtească un mic alternator sau dinam. Pe un ax prelungit montați pe doi tamburi, 6 palete ușoare cu aripi de pînză cauciucată sau din folie de plastic mai groasă, după schița din figura 5.10.

Roata, învîrtindu-se pe ax cu rulmenți, va avea o frecare mică și puteți angrena, cu o curelușă, un mic generator electric cu care să puteți încărca un acumulator.

Acest tip de roată îl puteți monta la marginea unui pîrîu, cu debit mic de apă sau, așezînd-o în poziție culcată, pe un loc mai înalt, se va învîrți ușor la un vînt oricît de slab și din orice direcție ar bate.

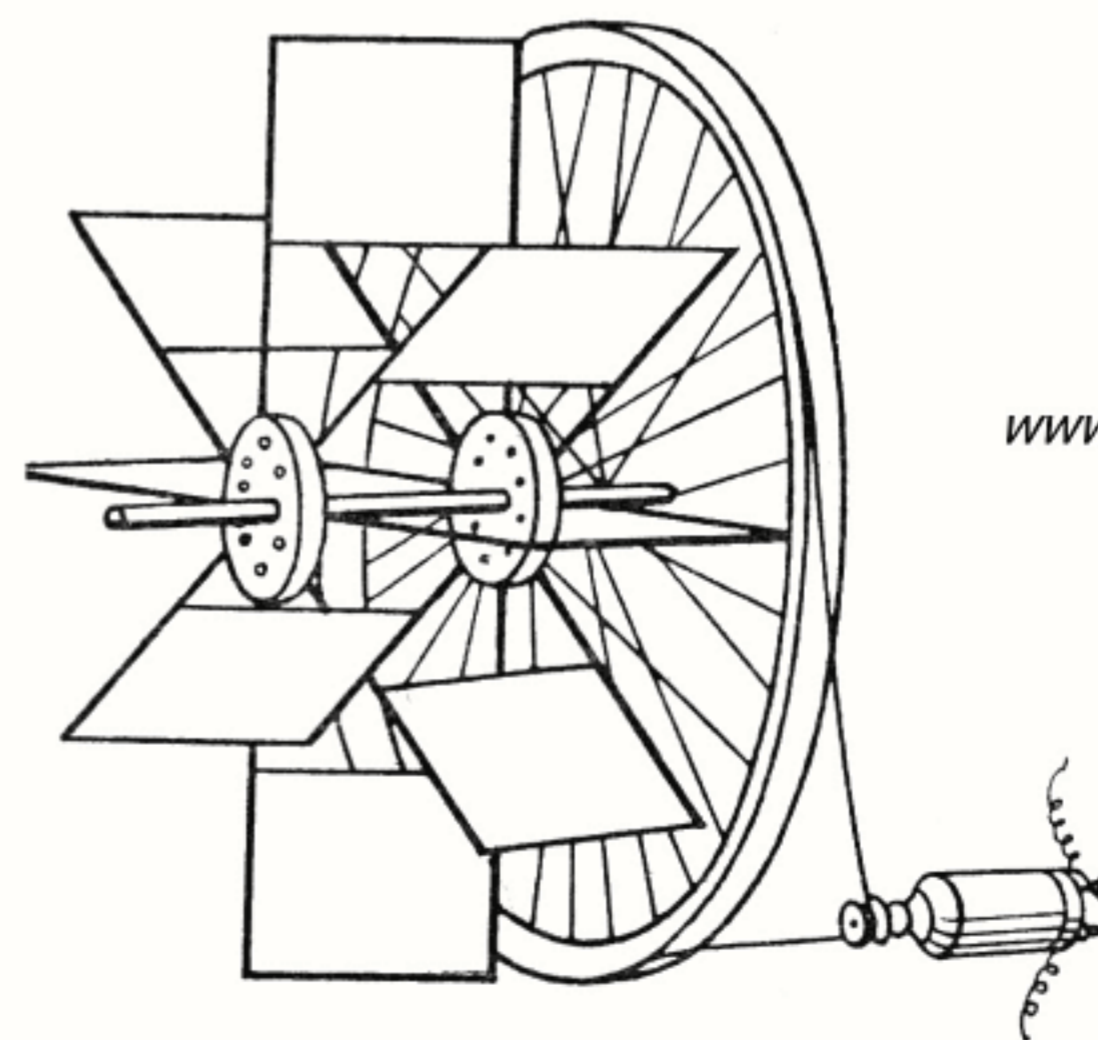
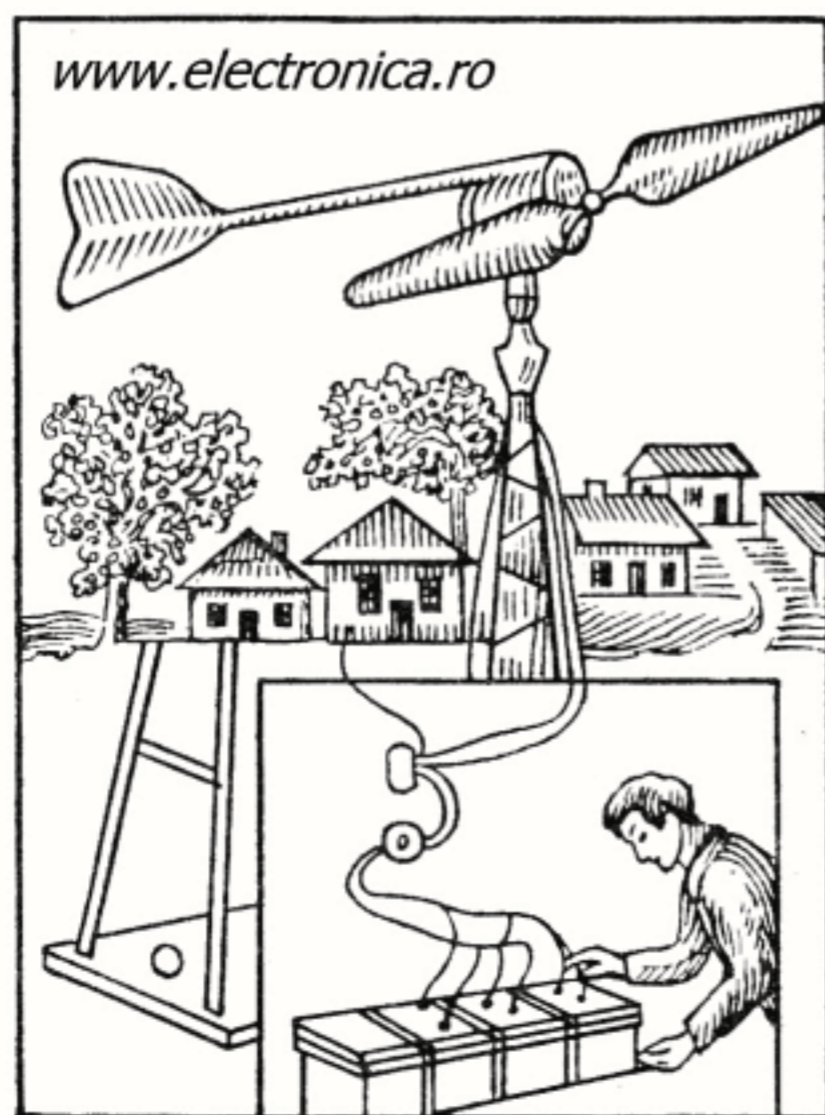


Fig. 5.10. Microcentrale electrice cu roată hidraulică și eoliană.



În cazul unui rîu cu debit mai mare sau cu o cădere de apă, puteți uni pe ax două roți de bicicletă și între ele să montați palete ușoare.

Astfel, veți putea obține, cu un generator de putere mai mare, o cantitate de curent satisfăcătoare pentru gospodăria unei locuințe.

## CALCULUL ȘI CONSTRUCȚIA TRANSFORMATOARELOR www.electronica.ro

Pentru punerea în funcțiune a motorașelor și a celorlalte dispozitive descrise mai înainte, precum și pentru construirea unui redresor de curent continuu, avem nevoie de un transformator.

Bateriile nu pot fi utilizate în experimente un timp prea îndelungat, deoarece se epuizează repede, în timp ce un transformator, alimentat de la rețea, poate furniza tensiuni mici cuprinse între 3—8 volți, alternativ sau continuu, dacă i se adaugă un mic redresor.

Funcționarea transformatoarelor se bazează pe fenomenul de inducție electromagnetică.

Transformatorul se compune dintr-un miez de tole în forma de E+I, L sau toroidal și dintr-o înfășurare primară din sîrmă de cupru și una sau mai multe înfășurări secundare, ridicătoare sau coborîtoare de tensiune și curent (fig. 5.11 a, b.).

În cazul cînd bobina primară este alimentată cu curent alternativ, miezul de fier se va magnetiza și liniile de forță variabile ca sens taie spirele celor două bobine și produc în fie-

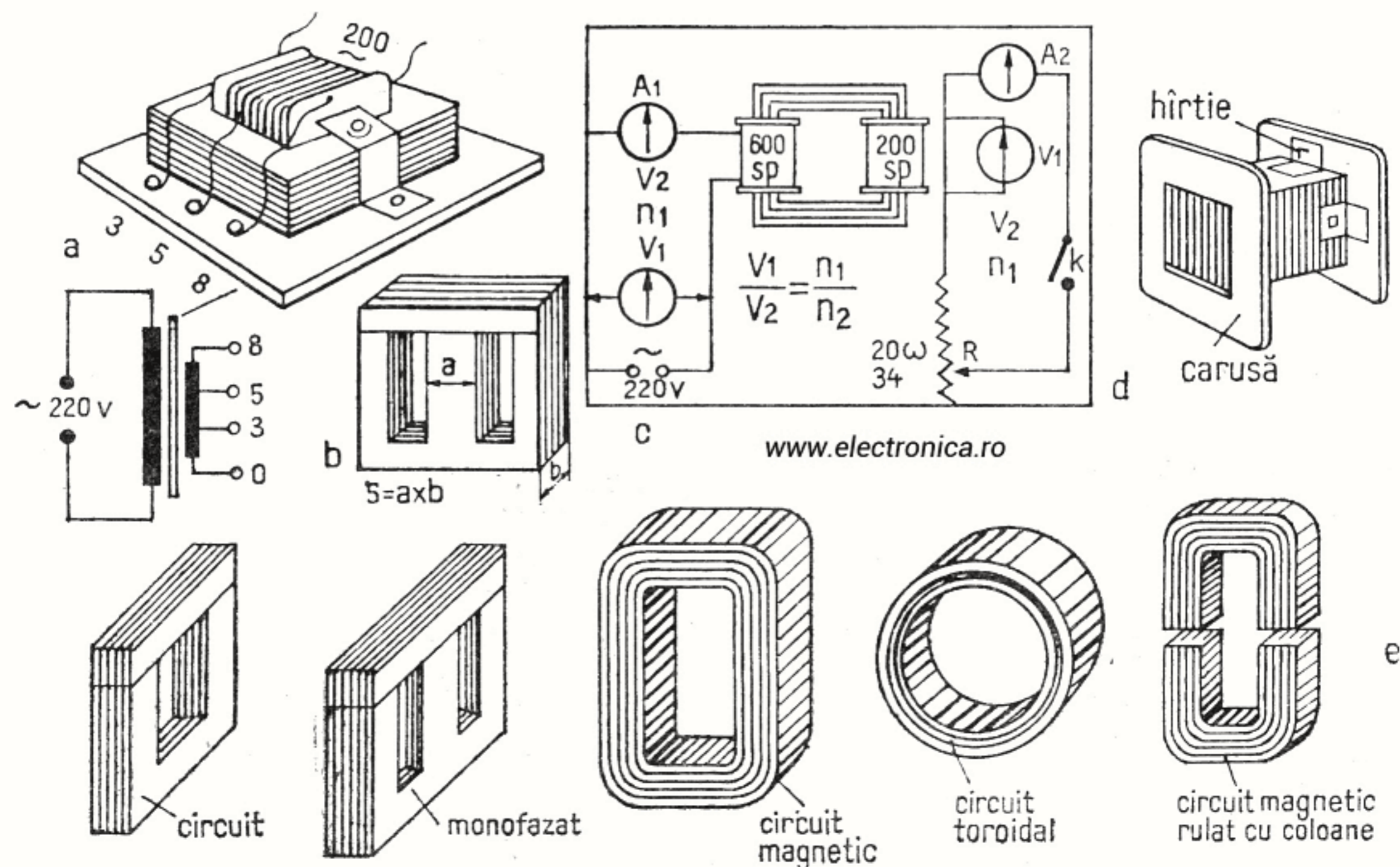


Fig. 5.11. Construcția unui transformator de rețea de mică putere: a — aspect exterior; b — pachet de tole cu calculul secțiunii  $S$  al miezului; c — principiul electronic al transformatorului; d — carcasa transformatorului; e — diferite tipuri de miezuri pentru transformatoare cu circuit magnetic.



care spiră aceeași tensiune electromotoare de inducție (fig. 5.11 c.).

Tensiunile induse în secundar vor fi proporționale cu numărul de spire al înfășurării.

Pentru calculul și dimensionarea unui transformator, trebuie să cunoaștem următoarele date: puterea electrică în wați pe care trebuie să-o debiteze transformatorul în înfășurarea secundară și tensiunea de alimentare a înfășurării primare.

Să luăm un exemplu: construcția unui transformator alimentat la rețeaua de curent alternativ de 220 V, care să livreze în primar tensiuni de 3, 5, 8 V la un curent de 5 A.

Puterea nominală a transformatorului va fi:  $P = U_s \cdot I_s = 8 \cdot 5 = 40$ . Întrucât intervin pierderi electrice în bobinaje și miez se acordă o toleranță de 20%.

Cunoscînd puterea, se află secțiunea miezului:  $S = 1,2 \sqrt{P} = 1,2 \cdot 7 = 8,4 \approx 9 \text{ cm}^2$ .

Urmează să găsiți un miez de transformator, care să aibă lățimea tolei care intră în carcasa înmulțită cu grosimea pachetului (vezi fig. 5.11 b) adică  $a \times b = 9 \text{ cm}^2$  de exemplu  $2 \times 4,5 = 9 \text{ cm}^2$ . Miezurile de transformatoare pot avea diverse forme ca în figura 5.11.

Mai rămîne să aflăm numărul de spire pe volt. Pentru aceasta utilizați raportul  $50/\text{secțiune} = U$  spire, adică  $50/9 = 5,5$  spire/V. Pentru 220 V, în primar veți bobina în straturi suprapuse pe carcasa (fig. 5.11 d)  $220 \times 5,5 = 1\ 210$  spire.

În secundar veți calcula pentru 3, 5, 8 V respectiv  $3 \times 5,5 = 17$  spire; pentru 5 V în continuare diferența de la 3 ... 5 adică, încă  $2 \text{ V} \times 5,5 = 11$  spire și pentru 8 V în continuare de la 5—8 adică tot 3 V adică 17 spire. În total, bobinajul secundar va avea  $17 + 11 + 17 = 45$  spire pentru 8 V sau calculînd total

$8 \times 5,5 = 44$  de spire cu prize la 3, 5, 8 V.

Diametrul conductorului izolat cu care veți confecționa bobina primară se află cu calculul  $I = P : V = 50 : 220 = 0,2$  A. Deci urmărind nomograma din tabelul 2, pe ultima coloană,  $I/\text{diametrul conductorului}$  aflăm că la un curent de 0,2 A îi corespunde un conductor de 0,3—0,4 mm grosime.

Diametrul conductorului din secundar, despre care știm de la începutul problemei că trebuie să admită un curent de 5 A, aflăm că este de aproximativ 2 mm grosime. Nu mai rămîne decît să procurați conductor de cupru cu dimensiunile specificate și să bobinați carcasa cu mîna, ceea ce este mai meticulos, sau montînd-o pe o bormașină cu o mandrină de lemn.

Pentru calculul rapid al transformatorului puteți utiliza o nomogramă cu care aflați imediat toate datele, dacă doriți să construiți un transformator pornind de la cerința montajului sau posedați eventual un miez de transformator de o anumită secțiune. De pildă, pentru  $S = 8 \text{ cm}^2$ , cu tole de siliciu avînd inducția  $B = 10\ 000$  weberi, puterea va fi 40 W, numărul de spire  $8 \text{ sp}/\text{V}$  iar diametrul conductorului se află pe ultima coloană.

Posedînd un asemenea transformator, îl puteți combina cu o diodă redresoare semiconductoră și obțineți un redresor cu care puteți alimenta orice aparat, motorăș sau dispozitiv descris în această carte, atît în curent alternativ cît și în curent continuu, după caz (fig. 5.12).

În finalul cărții aveți o anexă după care vă puteți ghida cînd aveți de rezolvat vreo problemă privind legea lui Ohm în curent continuu, precum și o nomogramă.

Tensiunea  $V$ , curentul  $I$ , rezistența  $R$  și puterea  $P$  sînt redată în tabelul 1 în toate com-



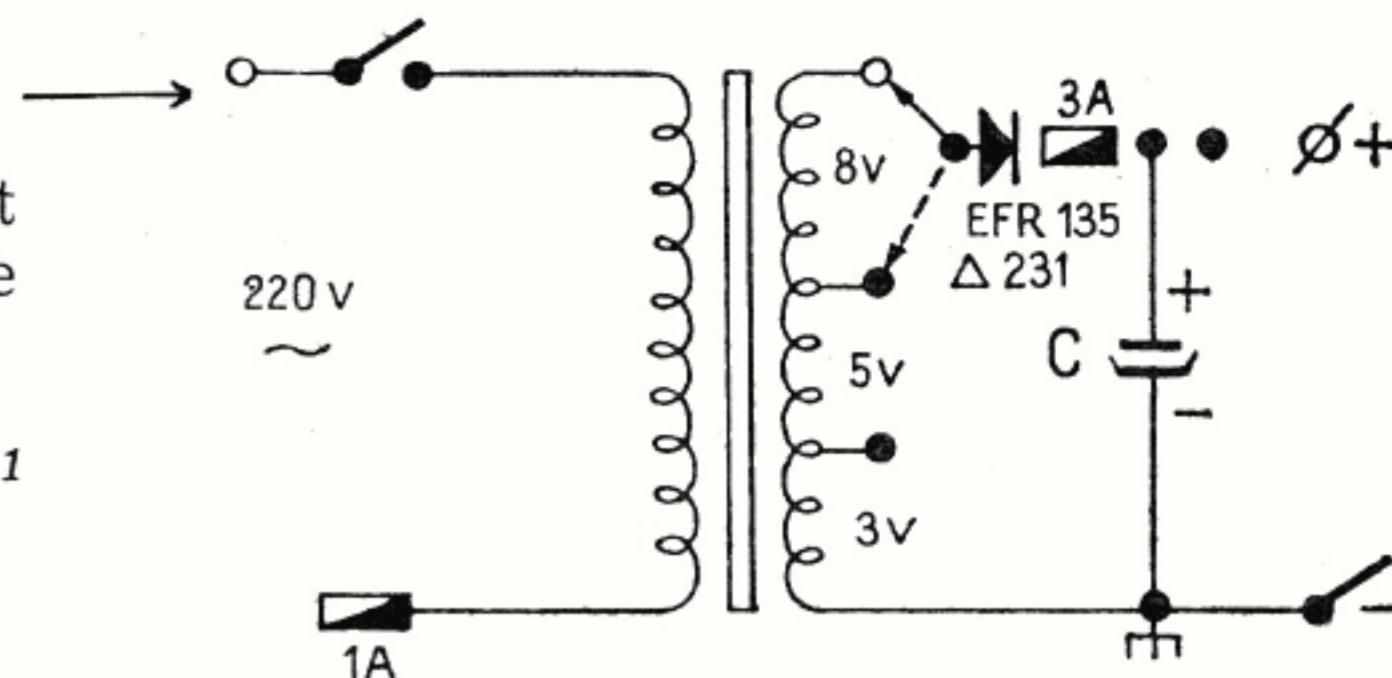
Fig. 5.12. Schema unui redresor simplu pentru alimentarea aparatelor și construcțiilor de amator.

binațiile posibile, astfel încât puteți afla imediat formula care vă interesează în raport cu datele cunoscute.

Tabelul 1

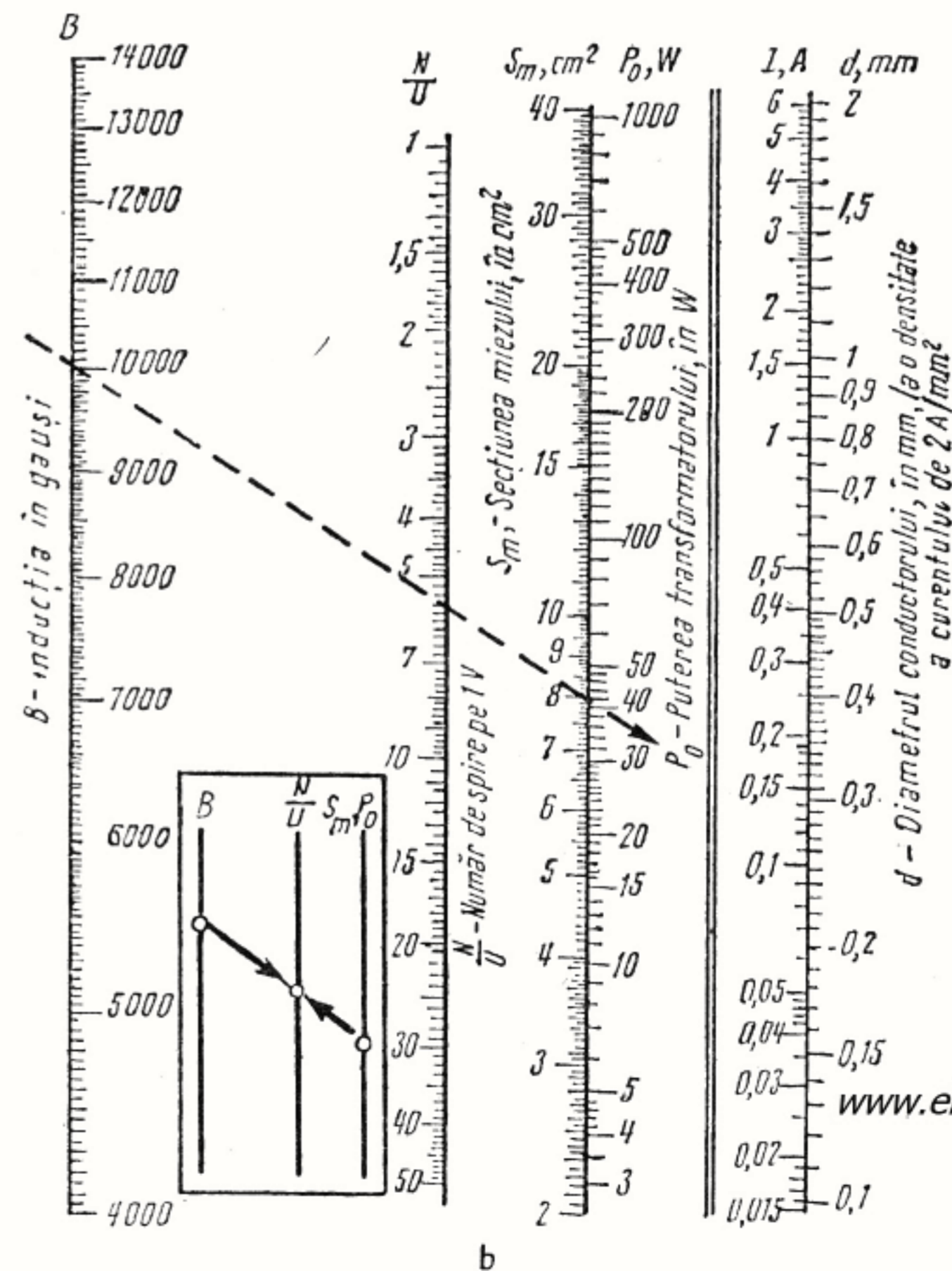
LEGEA LUI OHM  
ȘI LEGEA PUTERII ÎN CURENT CONTINUU

U — volți (V)		I — amperi (A)	
U	1 V = 1 000 mV = = 10 <sup>6</sup> μV 1 mV = 0,001 V	I	1 A = 1 000 mA = = 10 <sup>6</sup> 1 mA = 10 <sup>-3</sup> A = = 0,001 A
U = IR	V = A · Ω = = mA · kΩ; mV = A · k = mA	$I = \frac{U}{R}$	A = V/Ω; mA = = V/kΩ = = mV/Ω; μA = = V/MΩ
$U = \frac{P}{I}$	V = $\frac{W}{A} = \frac{mW}{mA}$ ; mV = $\frac{\mu W}{mA}$	$I = \frac{P}{U}$	A = W/V mA = MW/V = = μW/mV
$U = \sqrt{PR}$	V = $\sqrt{W\Omega}$ ; mV = 10 <sup>-3</sup> √W · Ω	$I = \frac{P}{R}$	A = $\sqrt{W/\Omega}$ mA = 10 <sup>-3</sup> √ $\frac{W}{\Omega}$
R — ohmi (Ω)		P — watt (W)	
R	1 000 Ω = 1 kΩ 1 000 kΩ = 1 MΩ 10 <sup>6</sup> Ω = 1 MΩ	P	1 000 W = 1 kW 1 W = 10 <sup>-3</sup> kW
$R = \frac{U}{I}$	Ω = V/A; kΩ = V/mA; MΩ = V/μA	P = UI	W = VA; mW = V · mA
$R = \frac{U^2}{P}$	Ω = V <sup>2</sup> /W; kΩ = V <sup>2</sup> /1 000 W; MΩ = V <sup>2</sup> /10 <sup>6</sup> · W	$P = \frac{U^2}{R}$	W = V <sup>2</sup> /Ω μW = V <sup>2</sup> /MΩ = = mV <sup>2</sup> /10 <sup>3</sup> kΩ
$R = \frac{P}{I^2}$	Ω = W/A <sup>2</sup> ; kΩ = 1 000 · · W/mA <sup>2</sup> ; MΩ = W/mA <sup>2</sup>	P = I <sup>2</sup> R	W = A <sup>2</sup> /Ω W = mA <sup>2</sup> · kΩ/ 1 000 = mA <sup>2</sup> · MΩ



Tabelul 2

NOMOGRAMĂ PENTRU CALCULUL  
TRANSFORMATOARELOR DE REȚEA  
DE MICĂ PUTERE





## BIBLIOGRAFIE SELECTIVĂ

folosită la elaborarea lucrării, pe care o recomandăm spre consultare cititorilor

[www.electronica.ro](http://www.electronica.ro)

1. ANTONIU, I., CHELU, I. — *Fizica*. Ed. Didactică și Pedagogică, 1979.
2. ATANASIU, V. — *Fizica recreativă*. Ed. Didactică și Pedagogică, 1970.
3. ATANASIU, V. — *Fizica distractivă*. Ed. Didactică și Pedagogică, 1964.
4. ATANASIU, M. — *Construcții și experiențe de fizică*. Ed. Tineretului, 1969.
5. BUCUR, I., STĂNESCU, I., MACAVESCU, M. — *Din istoria electricității*. Ed. Științifică, 1966.
6. BINA, O. ș.a. — *Lucrări practice de fizică*. Ed. Didactică și Pedagogică, 1963.
7. BĂLȚATU, V. — *Electro abecedar*. 1946.
8. GHEORGHIU, I. — *Istoricul mașinii electrice*. Ed. Tehnică, 1953.
9. JAKUBASCHK, H. — *Das kleine Electrobastelbuch*. Der Kinderbuchverlag, 1975.
10. KAMINSKI, E. — *Instalațiile electrice ale locuințelor*. Ed. Tehnică, 1960.
11. MANOLESCU, D. — *Tot felul de motorașe*. Ed. Tineretului, 1964.
12. MACOVEANU, L. — *Construiți și reparați singuri*. Ed. Albatros, 1973.
13. MOROIANU, D., ȘTEFAN, I. — *Maeștrii inginerității românești*. Ed. Didactică și Pedagogică, 1976.
14. NEȘ, T., NEGULESCU, A. — *Confecționarea materialului didactic* vol. I—II. Ed. Didactică și Pedagogică, 1963.
15. NEMEȘ, I. — *Fizica*. Ed. Didactică și Pedagogică, 1969.
16. OPRESCU, G. — *Mici automatizări*. Ed. Tineretului, 1962.
17. RADA, GH. — *Să construim un motoraș electric*. Ed. Tineretului, 1953.
18. ROY, ANDRE. — *Jeux et loisirs de la jeunesse*. Larousse, 1956.
19. SILIȘTEANU, C., MANOLESCU, D. — *Construcții electrotehnice pentru amatori*. Ed. Tineretului, 1952.
20. ȘTEFAN, I., NICOLAU, E. — *Scurtă istorie a creației științifice și tehnice românești*. Ed. Albatros, 1981.
21. STÂNCIULESCU, GH. — *Experiențe de electricitate*. Ed. Albatros, 1972.
22. VODĂ, E., VODĂ, C. — *Construiți și experimentați*. Ed. Tineretului, 1968.

[www.electronica.ro](http://www.electronica.ro)



## CUPRINS

Cuvînt înainte	5	Capitolul 4. <b>Electrodinamica</b>	51
Capitolul 1. <b>Electricitatea este una</b>	7	Fenomene magnetice	51
Trăsnetul, magnetul și pisiul	8	Electromagnetism	55
Epoca galvanismului	12	Interacțiunea curenț-magnet	56
Noua știință — Electricitatea	14	Interacțiunea curenț-curenț	57
Electricitatea în patria noastră	18	Inducția electromagnetică	57
Capitolul 2. <b>Curenț electric</b>	19	Instrumente electrice de măsurat	59
Generalități	19	Relee electromagnetice	62
Sarcina și cîmpul electric	20	Bobina de inducție	65
Generatoare electrostatice	23	Capitolul 5. <b>Curenț alternativ</b>	67
Construiți un generator electrostatic	26	Folosirea curențului alternativ	67
Mii și milioane de volți!	28	Mașini electrice	70
Capitolul 3. <b>Electrocinetica</b>	32	Generatoare de curenț alternativ	70
Efectele curențului electric	34	Generatoare de curenț continuu	72
Efectul chimic al curențului electric	36	Electromotoare	74
Generatoare electrochimice	39	Comutatorul Rumkorf	80
Regenerarea bateriilor uscate	45	Microcentrale electrice	83
Acumulatoare	47	Calculul și construcția transformatoarelor	84
Alte surse electrice	48		
Două construcții simple	49		

Lector: MIHAI CAZIMIR  
Tehnoredactor: CONSTANTIN GOSAV

Bun de tipar: 21.02.1983.  
Apărut: 1983.  
Coli de tipar: 7,33

Întreprinderea Poligrafică „Crișana“  
Oradea, cda. 467/82.

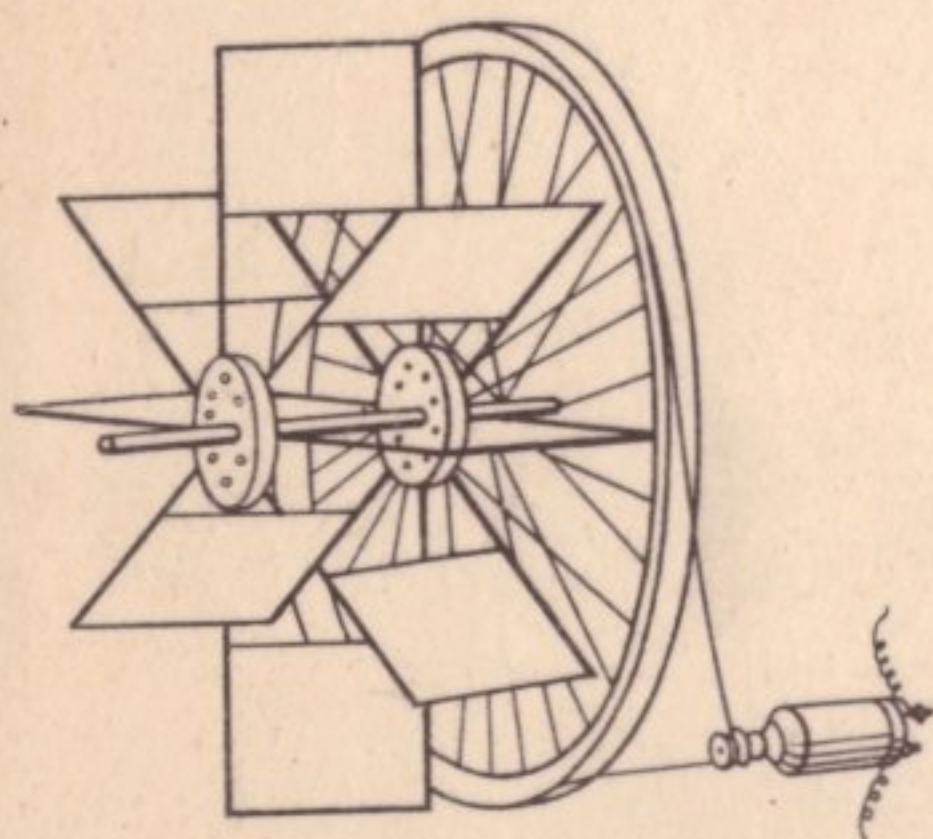




# ELECTRO ABC

În sprijinul formării  
deprinderilor practice  
au mai apărut  
la editura „Ion Creangă“:

- \* RADU, ION N. — Rachetomodele
- \* FLORICĂ, SERGIU — Stații de telecomandă pentru modele reduse
- \* VODĂ, ELENA • VODĂ, CLAUDIU — Experiențe fără laborator
- \* DRAGU, NEAGA — Cu acul și ața
- \* CUCU-STÄUBLE, VIRGINIA — O prăjitură, două prăjituri
- \* FLORICĂ, SERGIU — Robotul
- \* CODAȘ, DUMITRU — Laboratorul foto-film
- \* DOAGĂ, AURELIA — Cusături românești
- \* VAITEANU, DAN • FLOREA, CORNEL — Atelierul micului automobilist
- \* CODAȘ, DUMITRU — Construiți micromotoare
- \* VAITEANU, MIHAELA — Experiențe de fizică la îndemâna oricui



[www.electronica.ro](http://www.electronica.ro)