

Dumitru Codăuș

Electronica ABC



Editura Ion Creangă

www.electronica.ro

DUMITRU CODAȘ ● ELECTRONICA ABC

www.electronica.ro

www.electronica.ro

Coperta: **D. DOBRICA**
Ilustrațiile aparțin autorului.

Dumitru Codăuș

ELECTRONICA ABC

www.electronica.ro



Editura Ion Creangă, București, 1987

Dragi cititori,

Vom încerca, în această carte de inițiere să vă facem familiare unele noțiuni practice de construcții electronice, astfel ca să puteți să realizați singuri diferite montaje simple.

Electronica reprezintă caracteristica principală a epocii în care trăim. Începând cu radioul, electronica a pătruns tot mai mult în viața noastră. Fiecare din voi cunoaște astăzi ceasul electronic, calculatorul de buzunar, radiocasetofonul și, mai nou, variatoarele de lumină, jucăriile electronice etc.

Toate acestea reprezintă numai un mic exemplu de aplicații electronice în viața de toate zilele. Însă industria modernă nici nu se poate concepe fără electronică și aplicațiile ei, cum sînt, de pildă, automatica și tehnica de calcul. De la mașinile unelte complexe la avioane, de la conducerea instalațiilor chimice la regulatoarele de bord ale autoturismelor OLTCIT, electronica este la ea acasă. Să încercăm să facem o vizită „Acasă la electronică“, după ce bineînțeles am terminat cu lecțiile. Pe cît a fost posibil am încercat să nu

facem un manual plin de formule și teorii, ci o carte care să vă ajute să realizați niște jocuri moderne, care vă vor conduce — cine știe? — la meseria de mîine.

De fapt ce este electronica?

Prin electronică înțelegem totalitatea teoriilor și construcțiilor care au la bază fenomenele ce apar în tuburile electronice, cu vid sau gaze, sau în semiconductoare. Această definiție este foarte generală. În realitate electronica se compune din multe domenii, începînd cu radiotehnica clasică și terminînd cu microelectronica — specialitatea circuitelor integrate moderne.

Cu fiecare dintre paginile acestei cărți veți face un pas în minunata lume a electronicii și cu fiecare montaj pe care îl veți realiza veți face un pas spre viitor.

Satisfacția noastră este alături de a voastră, gîndindu-ne că vom auzi cîndva de la unii cititori, deveniți cercetători, descoperitori de drumuri noi în știință, că prin această carte s-au apropiat de electronică și au îndrăgit-o.

AUTORUL

Introducere

www.electronica.ro

Un mare număr de oameni de știință, al căror nume este păstrat de denumirile unităților de măsură electrice, au construit pas cu pas edificiul electronicii teoretice și practice, din care avea să se desprindă și electronica modernă.

Începutul electronicii este strâns legat de radiotehnică, emisie și recepție, primele etape de dezvoltare fiind comune. Spre deosebire de modul în care apăreau invențiile în secolul trecut, aceste fenomene au fost studiate mai întâi teoretic, încă din anul 1865, prin ecuațiile lui J. C. Maxwell. Prin aceste formule se demonstra existența undelor electromagnetice, din care fac parte și undele radio ce se pot propaga prin spațiu, fără fire. Abia peste 23 de ani de experimentări în laboratoare se dovedește în mod practic existența reală a undelor electromagnetice.

În anul 1888, H. Hertz demonstrează complet valabilitatea teoriilor lui Maxwell, realizând „fără să știe“ prima instalație de emisie-recepție pe unde ultracurte, dar fiind convins de „imposibilitatea utilizării acestor fenomene la transmiterea semnalelor“. Primele instalații erau foarte departe de electronica de azi, undele electromagnetice fiind produse și recepționate sub forma unor scântei.

După câțiva ani, în 1895, se realizează primul receptor de radio din lume, dar întrucât nu existau emițătoare, acesta recepționa doar paraziții datorati fulgere-

lor — de unde și numele de „detector de furtuni“ pe care l-a purtat.

Acum, într-un interval de timp mai scurt decât cel de trecere de la teorie la practică, tehnica radio s-a dezvoltat rapid. Saltul următor a fost efectuat de către Edison, care a descoperit — fără a da importanță — fenomenul care-i poartă numele „efectul Edison“, anume trecerea prin vid a curentului electric. Astfel a apărut primul tub electronic, dioda cu vid, numită și valva electrică a lui Fleming (1904). Cu ajutorul acestui nou dispozitiv electronic sensibilitatea radiorecepției a crescut considerabil în comparație cu vechiul detector cu „galenă“.

În anul următor (1905) se instalează și în România, la Constanța, prima stație de telegrafie fără fir (TFF), cu „scântei“ produse de un alternator.

După câțiva ani (1913), fizicianul Lee de Forest realizează primul element activ radio, tubul electronic numit „triodă“.

Trioda, tub electronic cu trei electrozi (filament, grilă și anod), a deschis noi posibilități în radiocomunicații, producând un adevărat miracol.

La început trioda a avut rolul de amplificare a semnalului la recepție, dar mai târziu același inventator o utilizează și ca oscilatoare, fiind folosită de atunci și la radioemisie.

În același an se înregistrează primul brevet pentru

„telegrafia fără fir“ — nume purtat ani de zile de radion. Brevetul a fost înregistrat de Popov în Rusia și Marconi în Anglia aproape în același timp.

Din acest moment, radioul și prin el electronica în evoluție se despart de generatoarele rotative, cu scînteii, sau de alte construcții utilizate pînă la trioda oscilatoare.

Intervalul între noile descoperiri începe să fie tot mai scurt.

În 1915 se instalează în România primul post de emisiune, de mare putere (150 kW), în radiotelegrafie, cu lungimea de undă de 11 km. În 1925 încep primele emisiuni de radiodifuziune la București. Între timp se pune la punct teoria antenelor, iar tuburile electronice încep să se diversifice, puterea lor variind acum de la cîteva miliwați la zeci de kilowați.

Apar scheme tot mai variate de radioreceptoare care înlocuiesc primele scheme cu amplificare directă. În ordine au apărut variantele cu reacție, reflex, superheterodină, superreacție. Astfel aparatele devin din ce în ce mai complicate, mai sensibile, iar audiția în cască este înlocuită de audiția în difuzoare. În același timp radiotehnicienii încep să obțină unde cu frecvențe tot mai mari — apărînd astfel domeniul undelor scurte și ultrascurte. Odată cu aceste noi game de undă intră pentru prima dată în scena electronicii „radioamatorii“. La început era vorba de „radiofon“ — adică amatorul de recepții la mare distanță, dar mai apoi amatorii încep să construiască mici emițătoare, apar reglementări internaționale și rolul radioamatorilor începe să se apropie de cel al cercetătorilor și experimentatorilor.

Gama aplicațiilor undelor radio începe să se extindă în diferite domenii, de la aviație la meteorologie și de la geodezie la noul născut al anilor '30 — televiziunea.

Paralel, apar aplicații medicale ale undelor radio, apar amplificatoarele electronice pentru sunet — aplicate la înregistrarea discurilor de gramofon și la realizarea filmului sonor — și unele aplicații timide de automatizare.

În anul 1940 debutează spectaculos calculatorul electronic. De dimensiuni uriașe la început, cu un enorm consum de energie și posibilități reduse, calculatorul electronic se perfecționează rapid, ajungînd în 1945 să devină un instrument utilizabil în calculele complexe ale fizicii atomice.

În numai 30 de ani, calculatorul electronic va crește în putere și va scădea în dimensiuni, astfel că astăzi putem avea în buzunar un aparat mai complex decît calculatorul uriaș al anilor 1950. Cum a fost posibilă o asemenea evoluție?

Evoluția s-a datorat creației unei noi componente electronice active bazate pe semiconductoare: tranzistorul. Apărut la început sub forma tranzistorului cu contacte punctiforme (1948), tranzistorul își găsește repede (1950) prima formă de largă utilizare — tranzistorul cu joncțiuni.

La început, tranzistorul era un concurent timid al tuburilor electronice — purtînd denumirea de triodă cu cristal. Principalul avantaj al său era lipsa energiei auxiliare de filament și tensiunea redusă de funcționare. În această perioadă în schimb dezavantajele erau mult mai numeroase: puterea utilă redusă, frecvență limită de utilizare redusă, stabilitatea termică slabă.

Timp de circa 10 ani au fost utilizate în aparate atît tuburile electronice — ajunse la nivelul maxim de performanță și miniaturizare, cît și tranzistoarele aflate în evoluție. În 1959 apare cea de a doua generație a familiei tranzistorului — circuitul integrat. Din acest moment, drumurile se despart. Tuburile electronice vor fi utilizate în scopurile speciale, ale puterilor și tensiunilor foarte mari — emițătoare, generatoare industriale, aparatură de laborator, radar etc. Tranzistoarele vor prelua definitiv aparatura casnică, calculatoarele electronice și domeniul automatizărilor.

Circuitele integrate devin din ce în ce mai complexe, permițînd miniaturizarea la un nivel greu de imaginat cu numai cîteva decenii înainte.

Aparatura casnică rămîne încă tributară tuburilor

electronice speciale — cinescoapele TV — alb-negru și color. Deși există și variante cu semiconductoare, deocamdată ecranul TV cu tub are performanțe mai bune.

Evoluția semiconductoarelor nu se lasă așteptată. Apar în timp scurt componente cu denumiri exotice: tiristoarele, triacii, diodele speciale, tranzistoarele cu efect de câmp, MOS, CMOS etc.

Astăzi mai rămân puține domenii în care să nu fie utilizate componente active cu semiconductoare. Specializarea a permis să se obțină pe un singur circuit un calculator multifuncțional complex, un aparat de radio sau un telefon cu claviatură și amplificare.

Industria românească de specialitate a început în 1949 să producă aparate radio la fabrica „Radio Popular“,

iar în prezent Întreprinderea de Electronică Industrială, „Electromagnetica“ și „Tehnoton“ Iași pun la dispoziția publicului un mare și variat număr de tipuri de aparate radio, TV și amplificatoare.

Din anul 1960 a început și realizarea primelor generații de calculatoare.

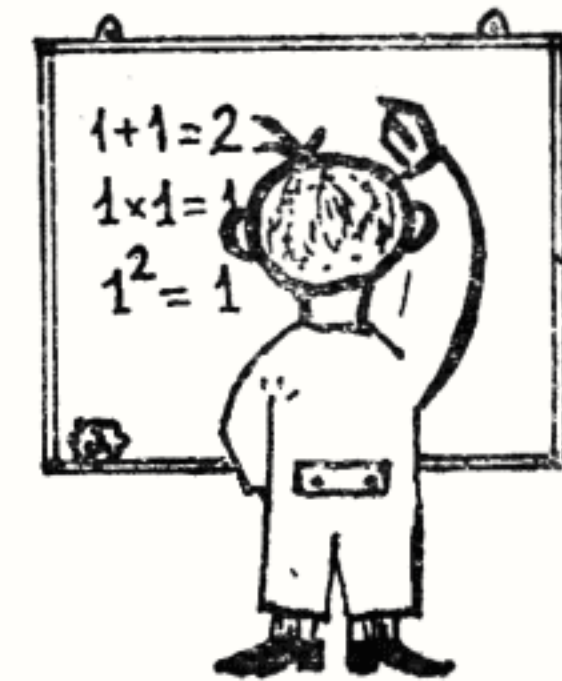
În lucrarea de față, pe lângă unele noțiuni de bază privind componentele folosite în construcții, vă propunem o cunoaștere mai aprofundată a electronicii printr-o serie de montaje cu tranzistoare ușor de realizat, folosind piese radio produse de „IPRS“ Băneasa și „Electro-Argeș“.

Mai înainte însă vom face o scurtă călătorie în microcosmosul electronicii.

Capitolul 1

PRIN LUMEA ELECTRONICII

www.electronica.ro



Toate corpurile din natură sînt alcătuite din atomi, aceștia fiind cele mai mici particule de substanță. Atomii, la rîndul lor, sînt compuși din particule și mai mici, numite particule elementare, dintre care principale sînt:

- electronul — care are sarcină electrică negativă;
- protonul — care are sarcină electrică pozitivă;
- neutronul — particulă fără sarcină electrică.

Electrotehnica și electronica se bazează pe deplasarea electronilor între atomi diferiți.

În figura 1.1 se poate vedea un model simplu reprezentînd cele trei stări ale atomului. Varianta „a” este aceea a atomului neutru, care are același număr de electroni pe orbite, cîți protoni are în nucleu. Dacă pierde un electron de pe orbită mai depărtată, atomul devine pozitiv (c), iar dacă „împrumută” de la un alt atom un electron, atomul devine negativ (b). Imaginea din figura 1.1 seamănă foarte mult cu cea a unui mic

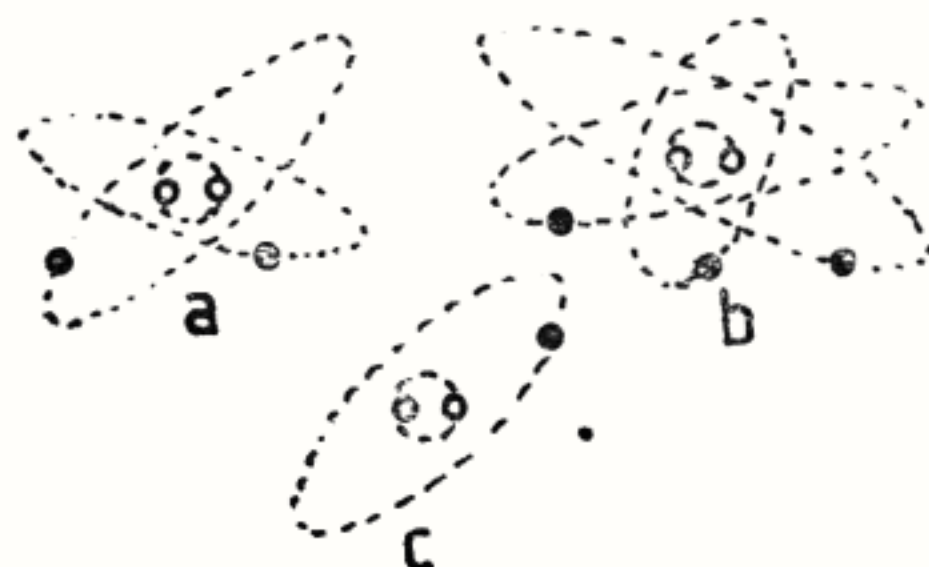


FIG. 1.1.

Schema atomului
a — neutru
b — negativ
c — pozitiv

sistem planetar, avînd Soarele (nucleul), în centru și în jurul lui rotindu-se planetele (electronii).

În starea normală a atomului, numărul de electroni este egal cu numărul de protoni, ceea ce face ca atomul să fie neutru din punct de vedere electric.

Diferitele elemente chimice se deosebesc între ele prin sarcina electrică totală a nucleului atomilor lor, adică prin numărul de protoni pe care îi posedă. De pildă, heliul=2, cuprul=29, uraniul=92 etc.

Între nucleu și electroni se exercită o forță de atracție, care scade cu cît distanța ei este mai mare.

Revenind acum la figura 1.1, putem înțelege că electronii care sînt la periferia atomului sînt slab atrași de nucleu. Dacă acești electroni ajung în sfera de atracție a unui atom apropiat, ei părăsesc propriul lor atom și completează atomul vecin. Astfel primul atom are un exces de sarcină pozitivă. În cazul în care atomul care a „împrumutat” un electron era complet, el capătă un exces de sarcină negativă.

Este de reținut că în general electronii vin de la atomii negativi, care au mai mulți electroni, spre cei po-

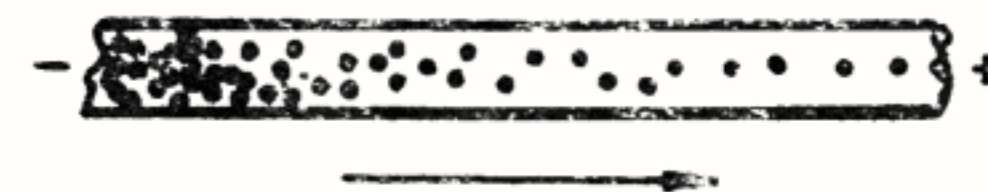


FIG. 1.2.

Curentul electric este o migrație de electroni care tind să restabilească un echilibru în repartizarea lor

zitivi, care au „lipsă“ de electroni. Dacă facem acum capetele unui fir să aibă unul toți atomii cu exces de electroni, iar celălalt toți atomii cu lipsă de electroni, electronii vor trece de la un atom la altul, pînă se va restabili echilibrul inițial. Acești electroni se vor deplasa de la extremitatea negativă spre cea pozitivă, formînd curentul electric (figura 1.2).

Curentul electric are deci sensul de la negativ la pozitiv, dar, la început cînd natura fenomenului nu era deloc cunoscută, a fost stabilit un sens convențional, opus celui real. Deplasarea electronilor poate fi asemănată cu o stradă cu sens unic, ca în figura 1.3.

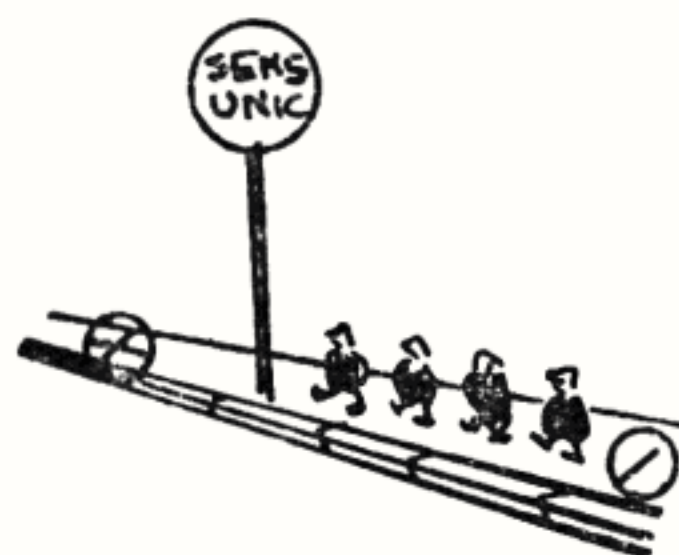


FIG. 1.3.

Sensul curentului electric

Așa se petrec fenomenele în metale, unde un mare număr de electroni pot să scape de sub atracția nucleului. Această grupă a metalelor formează conductoarele electrice. Alături de metale, în această grupă mai intră

www.electronica.ro

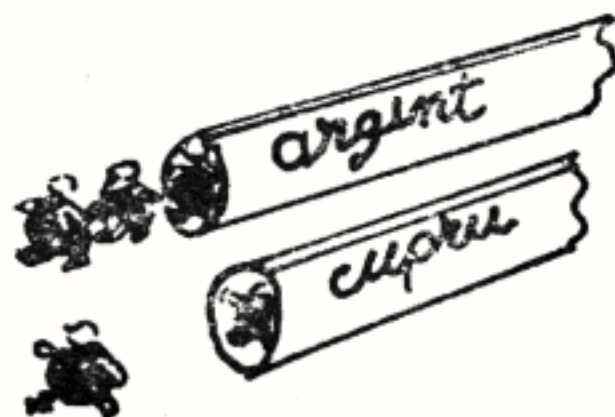


FIG. 1.4.

Conducția în metale

cărbunele și soluțiile chimice. În soluții se petrec alte fenomene decît în metale, fenomene care permit trecerea curentului.

Cel mai bun conductor electric este argintul, urmat de cupru. În figura 1.4 am reprezentat conductoarele ca niște tunele prin care circulă electronii. În aceleași condiții prin firul de argint trec mai mulți electroni decît prin cel de cupru. În practică se utilizează totuși cuprul, care este mai ieftin, argintul fiind utilizat numai în scopuri speciale.

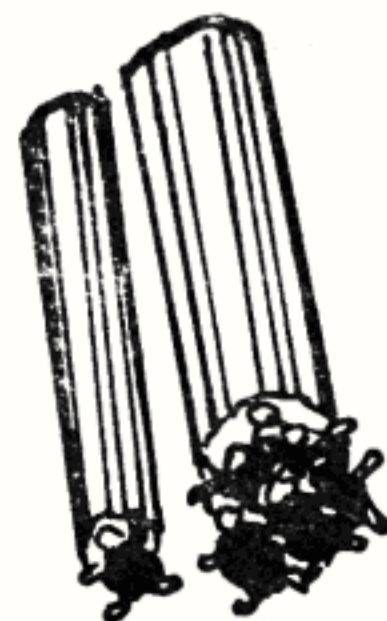


FIG. 1.5.

Influența secțiunii conductoarelor

www.electronica.ro

Dacă facem aceeași comparație, ca în figura 1.5, putem intui că printr-un fir vor trece cu atît mai ușor electronii, cu cît acesta este mai gros (se spune că are o secțiune mai mare).

Se spune în acest caz că firul are o rezistență mai mică, dacă are o secțiune mai mare. *Rezistența* este proprietatea firului conductor de a se opune trecerii curentului electric. Se poate ușor imagina că această proprietate depinde de ușurința cu care se smulg electronii din atomii respectivi. De asemenea, este ușor de realizat că cu cît este mai lung firul, rezistența sa este mai mare. Putem face o analogie sportivă cu o cursă lungă, de mare rezistență, care se opune performanței sportive.

Rezistența se măsoară în ohmi, cu multiplii și, mai rar, submultiplii cunoscuți. Elementele care se utilizează pentru mărirea rezistenței unui circuit se numesc rezistoare.

Spre deosebire de metale, alte materiale au electronii foarte legați de nucleu, și nu permit fuga acestora spre atomii vecini. Aceste materiale formează grupa izolatoarelor electrice. Din această grupă fac parte: aerul uscat, masele plastice, sticla, ceramica, parafina etc.

Curentul electric care străbate un conductor s-ar putea măsura prin numărarea electronilor care trec prin circuit, dar o asemenea măsurătoare ar conduce la cifre foarte mari, și de aceea s-a ales ca unitate de măsură *amperul*, care reprezintă un număr uriaș de electroni (6 000 000 000 000 000 000) care trec prin fir într-o secundă. Numărul uriaș de mai sus ne face o idee destul de clară asupra dimensiunilor unui electron. Această mărime fizică fundamentală a curentului electric poartă numele de *intensitate*.

Pentru a putea descrie un circuit mai avem nevoie și de noțiunea de *tensiune*. În mod intuitiv putem spune că tensiunea este presiunea exercitată asupra electronilor de diferența de stare electrică creată la capetele unui conductor (figura 1.2). Proporția de electroni și protoni determină starea electrică sau potențialul unui atom. Să presupunem că avem un atom cu trei electroni lipsă și unul cu cinci electroni lipsă. Deși amîndoi sînt pozitivi, cel de al doilea este mai pozitiv față de primul. Între cei doi atomi există o diferență de potențial, care se mai numește și tensiune și se măsoară în *volți*. Un volt este acea tensiune care aplicată la capetele unui conductor de un ohm va stabili un curent de un amper.

Dacă crește tensiunea, curentul care trece prin același conductor va fi mai mare, iar dacă crește rezistența conductorului la aceeași tensiune, intensitatea curentului va fi mai mică.

Această dependență se numește *legea lui Ohm* și se scrie simplu:

$$I = \frac{U}{R},$$

unde U este tensiunea în volți, I intensitatea în amperi, iar R rezistența în ohmi.

Toate acestea sînt valabile atunci cînd curentul trece prin circuit în același sens. Dacă însă vom face ca un capăt al firului să fie cînd negativ, cînd pozitiv față de celălalt capăt, curentul își va schimba și el de fiecare dată sensul de trecere, între două schimbări variind și intensitatea lui. Acesta este cazul curentului alternativ, care poate fi reprezentat grafic ca în figura 1.6.



FIG. 1.6.

Curentul alternativ

www.electronica.ro

Ce avantaje prezintă curentul alternativ în practică? Dacă avem o sursă de curent continuu de o anumită tensiune, nu putem în aplicații să utilizăm decât această tensiune, sau cel mult să o micșorăm. Curentul alternativ ne ajută să putem schimba ușor tensiunea cu ajutorul transformatoarelor electrice, bazate pe legile inducției. De aceea, în rețeaua electrică se utilizează curentul alternativ, care se poate transmite pe liniile electrice la o tensiune foarte mare și apoi se poate transforma la beneficiar în tensiune redusă. Există un mare număr de procedee care permit schimbarea curentului alternativ în continuu (redresoare) sau invers (inversoare).

Dacă vrem să intrăm totuși în amănunte, vom găsi

și unele materiale care nu sînt nici conductoare perfecte, dar nici izolatoare perfecte. Aceste materiale formează familia semiconductoarelor și stau la baza componentelor electrice moderne. În semiconductorul cel mai simplu curentul trece într-un sens al circuitului cu o rezistență mică (ca la conductoare), dar în sens invers întîmpină o rezistență foarte mare (ca la izolatoare).

În realitate fenomenele care au loc sînt foarte complicate, cu foarte multe legi și formule matematice, care nu își au locul aici. Cînd vom vorbi despre componentele electronice vom mai descrie și alte fenomene care au loc în semiconductoare, conductoare și la marginile unui izolator prins între conductoare.

Înainte de a trece mai departe, să vorbim puțin de viteza curentului electric. Electronii nu se deplasează cu viteze prea mari, dar fenomenul se deplasează cu viteza uriașă de aproape 300 000 km/s. Ca să facem o comparație, să ne închipuim un șir de mașini oprite la o barieră de cale ferată. Cînd se deschide bariera, șirul se pune în mișcare rapid. Trece foarte puțin timp între pornirea primei mașini și a ultimei mașini — aceasta este viteza curentului —, dar viteza fiecăruia dintre automobile este mică — similar cu viteza electronilor.

Viteza uriașă a curentului electric, practic fără egal, a permis dezvoltarea uriașă a rețelelor energetice, a calculatoarelor rapide și a multor altor „minuni“ ale tehnicii moderne.

Capitolul 2

COMPONENTE ELECTRONICE

www.electronica.ro



Pentru o orientare succintă în lumea electronicii, considerăm utilă prezentarea câtorva componente electronice. Noțiunile pot fi completate prin studierea cărților recomandate în bibliografie. Prima și cea mai simplă componentă o constituie conductorul, care poate fi o conexiune, în cazul în care rezistența lui este foarte mică în circuit, sau un rezistor, atunci când are o rezistență mai mare. Nu este corectă utilizarea denumirii de rezistență pentru componentă, rezistența fiind, de fapt, proprietatea acestei componente.

Rezistoare

În practică se folosesc rezistoare de la câteva sutimi de ohm, pînă la sute de megohmi (1 megohm = 1 000 000 ohmi). De asemenea, se cunosc foarte multe tipuri de construcții, de la simplul fir înfășurat pe un suport, pînă la tehnologiile speciale care permit realizarea unor rezistențe în interiorul circuitului integrat.

În figura 2.1 prezentăm mai multe forme de rezistoare fixe (la care nu se poate modifica din afară valoarea rezistenței).

În stînga figurii sînt desenate simbolurile utilizate în scheme pentru rezistență (sau locul în care se montează un rezistor). Valoarea scrisă reprezintă puterea maximă cu care se poate încălca acel rezistor, fiind dată de formula simplă:

$$P_{(watt)} = R_{(ohmi)} \cdot I_{(ampert)}$$

La unele rezistoare puterea se marchează în cifre sau în codul culorilor, la altele ea fiind dedusă din dimensiuni, cu ajutorul cataloagelor.

Depășirea puterii de utilizare duce la arderea rezistorului, sau, mai corect spus, la defectarea lui.

Un alt parametru important al rezistoarelor este toleranța. Prin toleranță înțelegem limitele între care valoarea reală a rezistenței poate diferi de valoarea scrisă de fabricant.

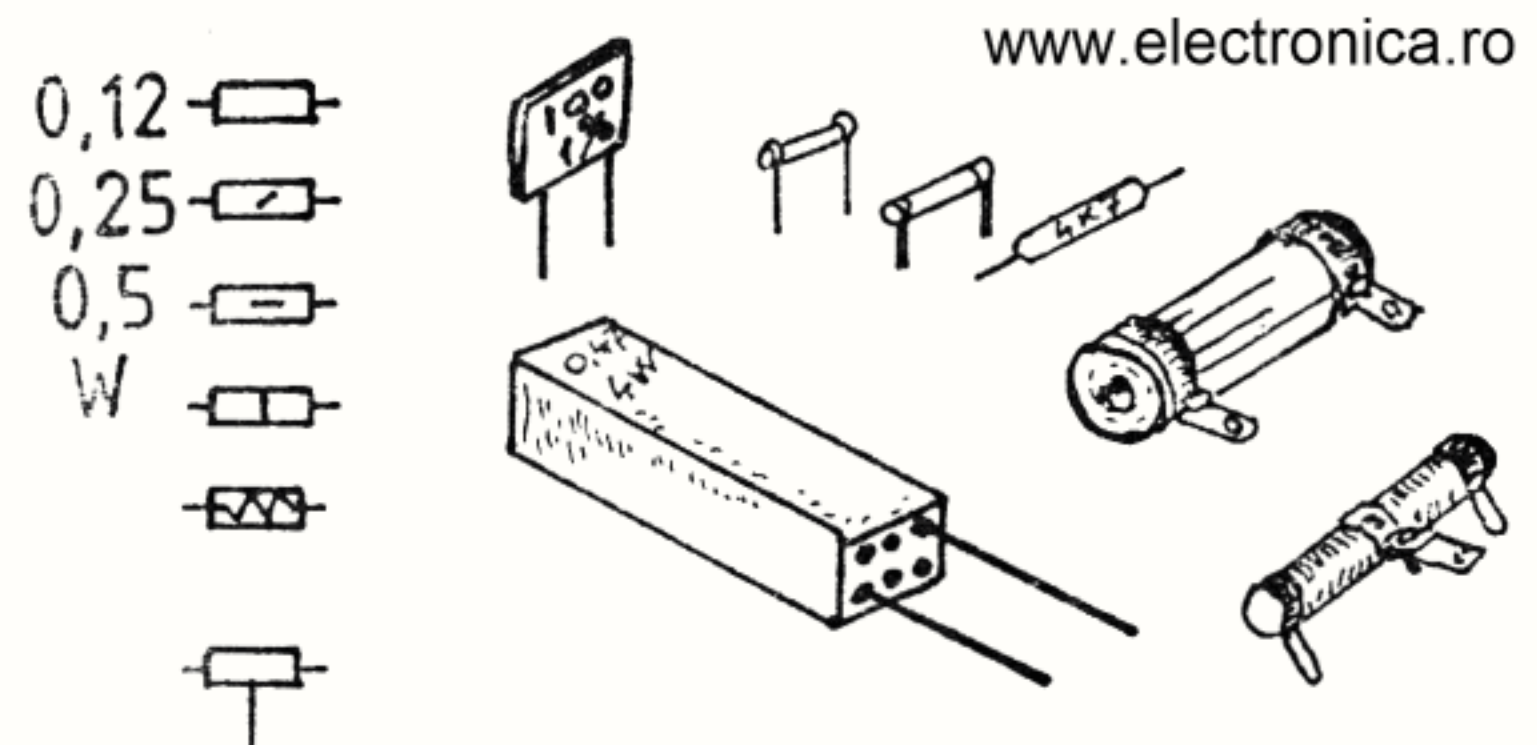


FIG. 2.1.

Rezistoare fixe

În schemele pe care vi le vom prezenta în continuare, dacă nu este scris altfel, înseamnă că veți utiliza rezistoare cu toleranța de 20% (adică pentru o rezistență scrisă de 100 ohmi, puteți pune o rezistență între 80 și

120 ohmi). O valoare cu o toleranță mai mică se poate pune în locul uneia cu o toleranță mai mare, dar nu și invers.

Pentru a clarifica și cele din capitolul anterior, propunem celor care au un miliampermetru (sau un aparat de măsură mai complex) o demonstrație rapidă asupra legii lui Ohm. Experiența se poate face în laboratorul școlii. În figura 2.2, în situația din punctul A, cu o baterie de 4,5 V (pătrată) și cu o rezistență de 450 ohmi a circuitului, obținem un curent de 10 mA ($1 \text{ mA} = 0,001 \text{ A}$). Dacă înlocuim acum bateria cu una de 1,5 V, curentul va avea o intensitate de trei ori mai mică (situația B). Dacă mărim valoarea rezistorului la 1000 ohmi, pentru o baterie de 4,5 V, curentul va fi circa jumătate față de situația A. Dacă facem calculul cu legea lui Ohm, vom vedea că aceste valori ale intensității măsurate, corespund cu cele din calcul.

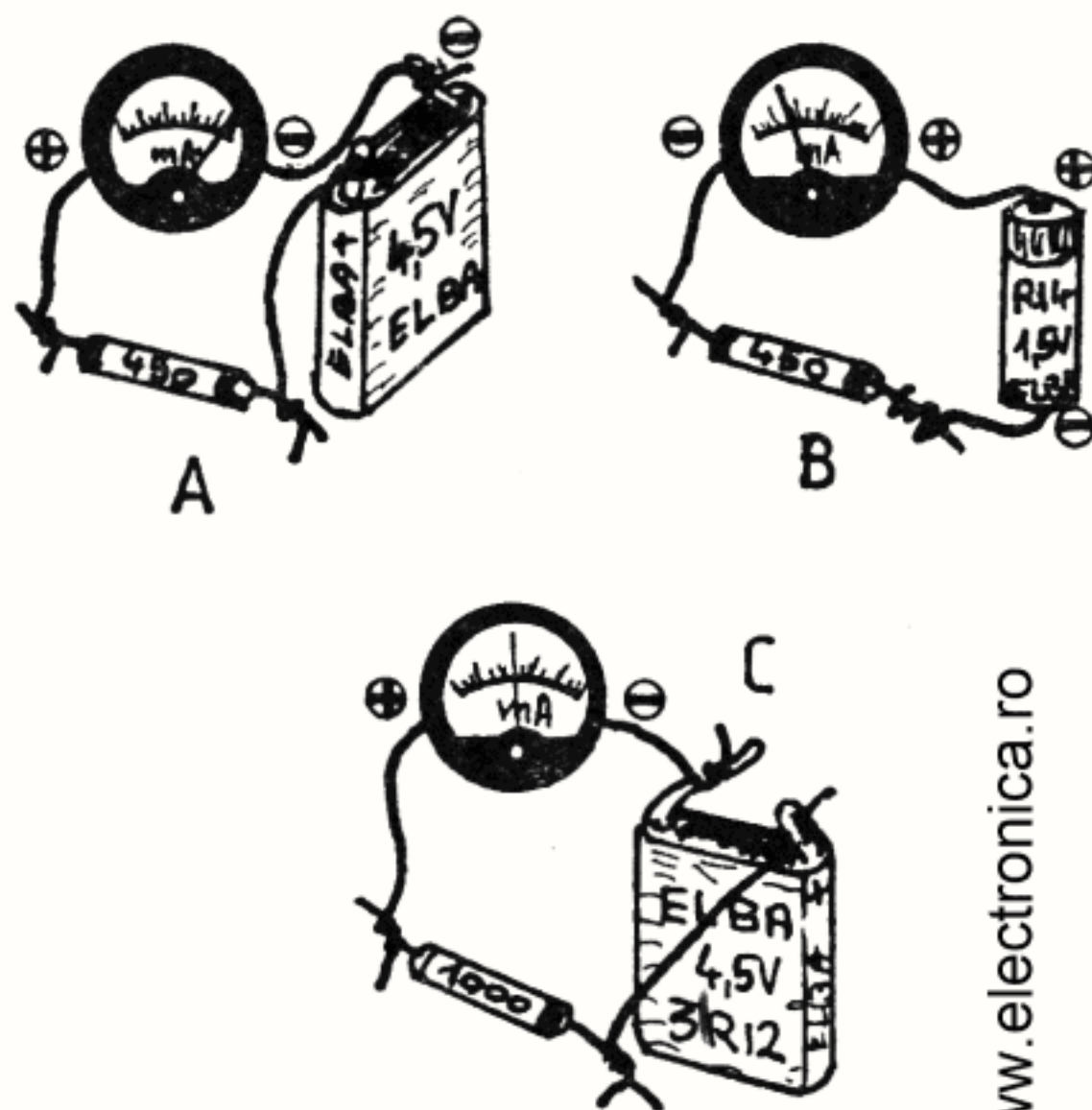


FIG. 2.2.

Legea lui Ohm

În practică uneori este nevoie să modificăm rezistența din circuit, dar nu putem schimba rezistorul montat. În aceste cazuri se utilizează rezistențele reglabile (variabile sau potențiometrele (figura 2.3).

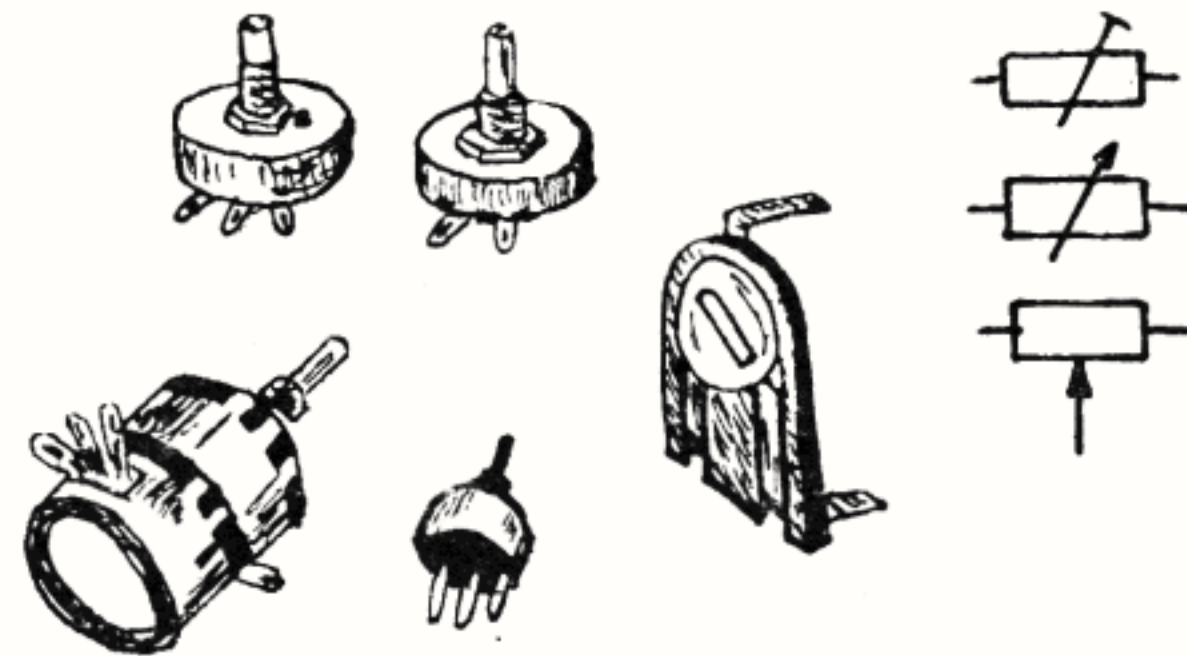


FIG. 2.3.

Rezistențe variabile și potențiometre

www.electronica.ro

De fapt, rezistorul din interiorul acestei componente are o valoare fixă, dar pe el se plimbă un contact mobil, cu cursor, care lungește și scurtează, prin mișcare, porțiunea introdusă în circuit.

Potențiometrele pot fi și ele de mai multe tipuri, după construcție, mod de reglare etc.

În principal deosebim potențiometre reglabile, asupra cărora acționăm direct, sau semireglabile pe care le modificăm numai pentru reglaje la realizarea montajului.

Prin construcție, potențiometrele pot fi simple, sau cu mai multe rezistoare variabile acționate deodată (de obicei dubli). Potențiometrele duble se utilizează, de exemplu, la reglajul simultan al canalelor unui amplificator stereofonic.

Dacă rezistența variază liniar cu mișcarea cursorului denumim potențiometrul ca liniar, iar dacă variația se face după o altă regulă avem potențiometre logaritmice

(cum sînt de pildă cele pentru reglajul volumului la aparatele audio), exponențiale etc.

Rezistoarele reprezintă cele mai numeroase componente ale unui montaj și de aceea ele se produc în serii foarte mari, astfel ca prețul lor să fie foarte scăzut. Dacă totuși nu găsim o valoare cerută la un anumit montaj, o putem realiza legînd în serie (adică în continuare) două sau mai multe rezistoare de aceeași putere, astfel ca suma valorilor lor să dea tocmai valoarea dorită.

Pentru cazul în care avem nevoie de o putere mai mare, putem lega rezistoarele în paralel, valoarea rezistenței obținute, în cazul a două rezistoare, fiind

$$R_r = \frac{R_1 \cdot R_2}{R_1 + R_2}$$

În practică se utilizează cazul în care rezistențele sînt egale, valoarea obținută fiind de atîtea ori mai mică cu cît sînt mai multe rezistențe legate în paralel, iar puterea fiind, similar, de același număr de ori mai mare.

www.electronica.ro

Condensatoare

Cea de-a doua componentă utilizată în electronică, o reprezintă condensatorul (numit și capacitor).

Ce este de fapt un condensator? Este un dispozitiv în care un strat subțire de izolator se află între două straturi conductoare. Bine, o să întrebați, dar prin acest „dispozitiv“ poate circula curentul electric? Răspunsul este și *Da* și *Nu*. Curentul continuu evident nu trece, dar datorită sursei de tensiune, pe fiecare din plăcile condensatorului se vor aduna sarcini electrice. Pe o placă se vor aduna sarcini negative (exces de electroni), iar pe cealaltă se vor acumula sarcini pozitive (goluri).

Dacă punem în circuit un condensator și un miliampermetru, iar condensatorul are o valoare mare, se vede că din momentul conectării condensatorului la o baterie, apare în scurt timp un curent care scade. Este vorba de fenomenul de încărcare, de acumulare al con-

densatorului. Cu cît condensatorul poate acumula o cantitate mai mare de sarcină electrică, cu atît se spune că are o capacitate mai mare. Capacitatea se măsoară în farazi (F), dar în practică ne folosim de submultipli cum sînt microfaradul (μF), nanofaradul ($1 \text{ nF} = 0,001 \mu\text{F}$) și picofaradul ($1 \text{ pF} = 0,001 \text{ nF}$).

Valoarea capacității este dependentă de dimensiunile sale geometrice și de natura dielectricului dintre armături, în mod ideal, dar în realitate capacitatea variază cu temperatura, tensiunea sau frecvența curentului electric.

Prin conectarea unui capacitor la o sursă electrică de curent continuu la armătura conectată la polul negativ se acumulează un exces de electroni, iar la armătura conectată la polul pozitiv al bateriei va fi un deficit de electroni. Dar circuitul electric fiind deschis, deoarece armăturile condensatorului sînt izolate una față de alta, diferența de acumulare a electronilor reprezintă o sarcină electrică sau, cum se mai spune, condensatorul este încărcat. Deconectînd sursa, capacitorul rămîne încărcat, putîndu-se descărca cu timpul. Prin scurtcircuitarea cu un conductor se descarcă brusc, obținînd o scînteie electrică.

Dacă însă se aplică la bornele aceluiași capacitor o tensiune alternativă, cele două armături se vor încărca și descărca pe rînd, electronii acumulîndu-se cînd pe o armătură cînd pe cealaltă. Deci electronii nu trec prin dielectric, ci prin circuitul exterior, această mișcare oscilatorie a electronilor fiind determinată de cîmpul electric produs între armăturile capacitorului.

Curentul sau mișcarea electronilor își va schimba deci sensul la fiecare alternanță a curentului alternativ. S-ar părea că într-un astfel de circuit condensatorul lasă să treacă curentul alternativ. Din această cauză, într-un circuit de curent alternativ, condensatorul este un dispozitiv de cuplaj.

Ce se întîmplă dacă în circuit avem suprapuși doi curenți, unul continuu și unul alternativ? Pentru circuitul de curent continuu condensatorul prezintă inte-

res în primul moment, la încărcare. Curentul alternativ suprapus va încărca și va descărca alternativ condensatorul. Dacă încărcarea în curent continuu este mai mare decât variația curentului alternativ, apare un fenomen de egalizare, la bornele condensatorului tensiunea variind mai puțin decât în circuitul fără condensator. Acest fenomen poartă numele de *filtrare*, și se poate explica intuitiv prin analogia din figura 2.4. Dacă acționăm partea de cauciuc a pulverizatorului simplu, obținem un jet întrerupt de parfum. În schimb, la pulverizatorul care are un balon de cauciuc intercalat, jetul este continuu cu unele pulsații. Balonul de cauciuc este similar unui condensator.



FIG. 2.4.

Efectul de filtrare
al condensatorului

www.electronica.ro

În figura 2.5 prezentăm aspectul diferitelor condensatoare fixe utilizate în electronică.

Principalii parametri ai condensatoarelor sînt: capacitatea, toleranța, tensiunea de utilizare. Mai există și alți parametri legați de tipul dielectricului (izolatorului) utilizat, dar care au o importanță mare numai în anumite circuite.

Parametrii condensatoarelor pot fi marcați în clar sau codificat (prin culori -- inele, benzi, puncte) sau

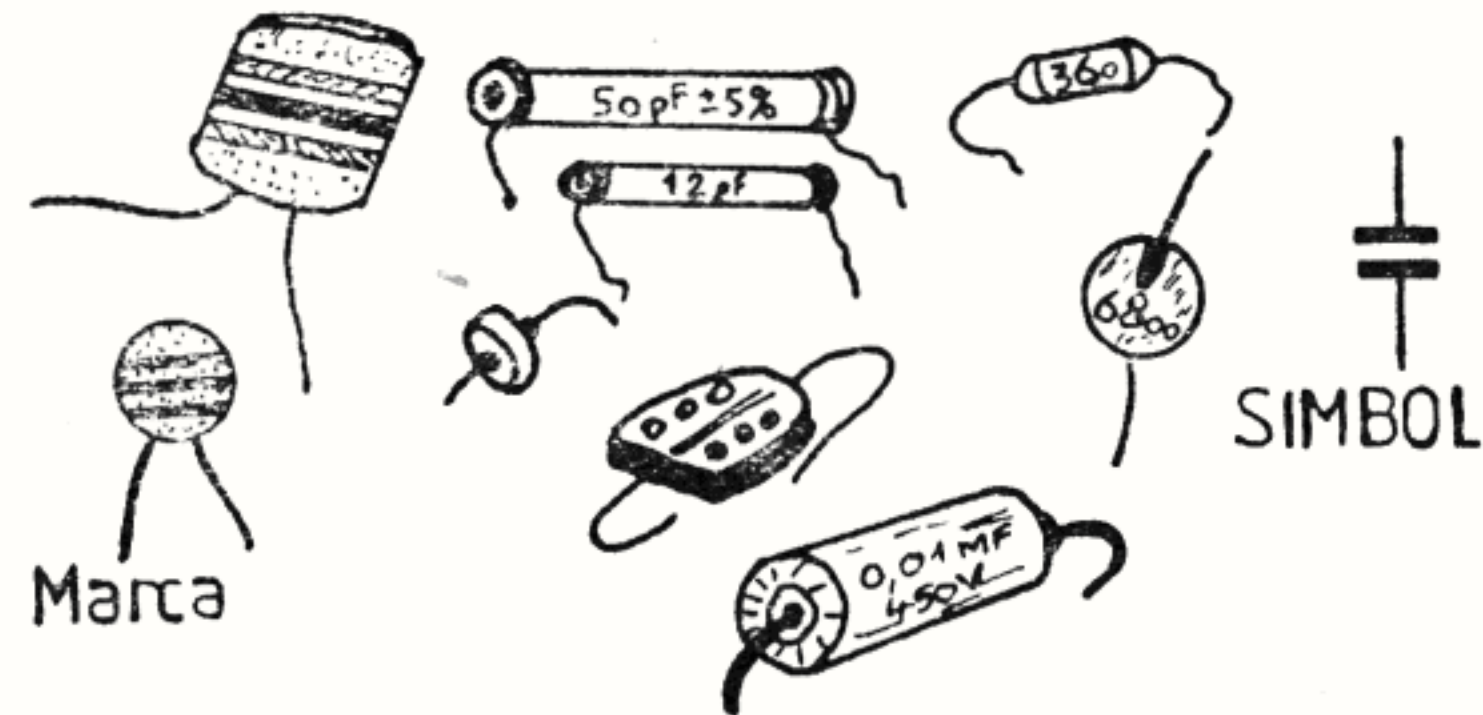


FIG. 2.5.

Condensatoare fixe

prin simboluri alfanumerice, cod literal, normalizate internațional sau specifice producătorilor.

Codificarea literală de marcare a valorii capacităților fixe se face ca la rezistoare, numai unitățile de măsură fiind diferite.

Codificarea literală a toleranței capacității nominale se face prescurtat prin literele alfabetului: B=0,1%; E=0,5%; H=2,5%; K=5% etc.

Codul culorilor cu care se marchează valorile capacităților are avantajul că nu se șterge și citirea se poate face din orice poziție a piesei, fără să mai fie demontată.

La marcarea în codul culorilor, cifrele care arată numărul inelului colorat (începînd cu primul de lângă terminalele capacitorului ceramic, disc sau plachetă) au semnificația valorică indicată în tabelul 3.1, la capitolul „Memorator“.

Astfel — prima linie=coeficient de temperatură; a 2-a linie=prima cifră a valorii; a 3-a linie=a doua cifră a valorii; a 4-a linie=numărul de zerouri; a 5-a linie=toleranța.

Acest mod de a citi valoarea culorilor se aplică și la rezistoare.

Observații:

— la capacitățile cu dielectric polistiren (stiroflex)

avînd capacitatea nominală mică, de ordinul pF, nu se marchează unitatea de măsură;

— capacitatoarele ceramice ajustabile (trimere) tip „disc” sînt marcate în clar, iar cele de tip tubular sînt nemarcate;

— la capacitatoarele de tip „tubular” citirea indicațiilor codificate se face începînd de la inelul sau banda mai groasă sau mai apropiată de extremitatea corpului capacitorului;

Tipuri constructive de capacitatoare

În funcție de tipul constructiv se deosebesc capacitatoare fixe, ajustabile și variabile (fig. 2.6).



FIG. 2.6.

Condensatoare variabile și semireglabile

După natura dielectricului folosit se deosebesc condensatoare cu vid, cu dielectric gazos, lichid, solid (organic sau neorganic).

La unele capacitatoare fixe și variabile dielectricul este aerul.

Capacitatoarele cu dielectric solid anorganic sînt ceramice (tip I și tip II), avînd forma de disc, plachetă, oală sau tubulare. Ele sînt protejate prin acoperire cu ceară, rășină expoxidică, material plastic etc. Tensiunile nominale sînt, de obicei, reduse, sub 500 V, dar uneori poate avea pînă la 3 kV.

Capacitatoarele cu dielectric solid organic sînt cele cu hîrtie impregnată cu ceară sau ulei mineral. Armăturile sînt din folie de aluminiu rulată odată cu dielectricul (fig. 2.7).

www.electronica.ro

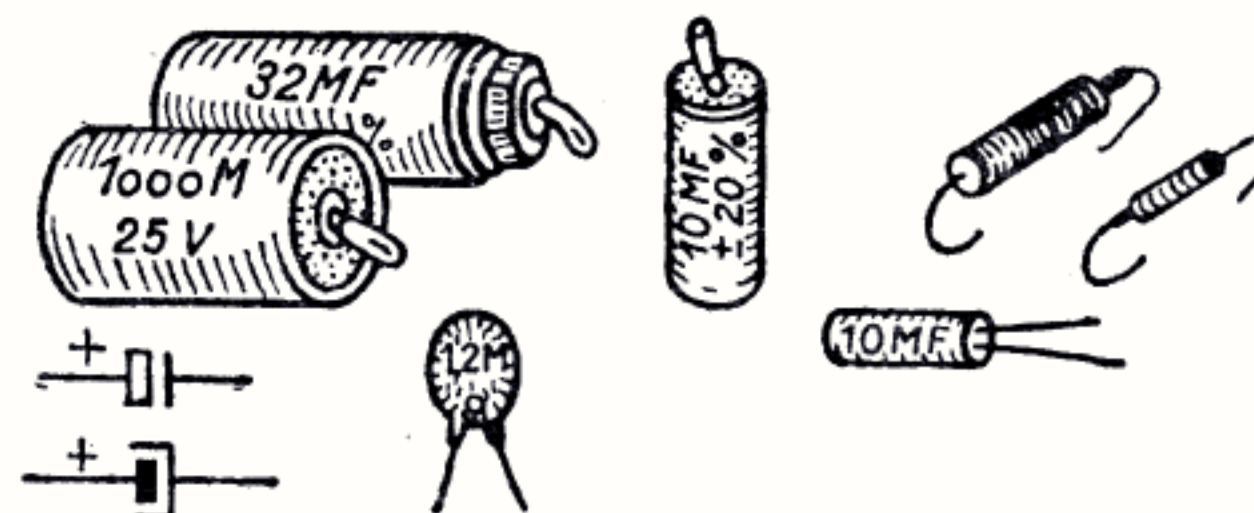


FIG. 2.7.

Condensatoare electrice

Capacitatoarele fixe cu folie de polistiren au armăturile din aluminiu (styroflex); au pierderi mici și valori nominale pînă la 100 nF. Se folosesc la filtre intermediare, fiind stabile la variații de temperatură. Capacitatea se notează în clar, iar tensiunea de lucru este redată în cod de culori și anume: albastru=25 V; galben=63 V; roșu=160 V; verde=250 V; negru=630 V; negru+marcaj în clar=1 000 V.

Capacitatoarele cu poliester metalizat (mylar) au tensiunile nominale mai mici de 500 V.

Capacitatoarele electrolitice (CE) au capacități mari la volum mic și sînt realizate dintr-un tub de aluminiu (catodul) în care se introduce anodul din aluminiu oxidat și electrolitul — o soluție de acid boric.

Capacitatoarele electrolitice semiumede uscate se obțin prin răsucirea simultană a unei folii de aluminiu oxidat electrochimic (anodul), o bandă de hîrtie impregnată, izolantă și a doua folie de aluminiu formînd catodul. Astfel de capacitatoare au capacități de la 1... 5 000 μ F și tensiuni de la 6... 500 V.

Capacitoarele electrolitice cu *tantal* au anodi din pulbere de tantal presat (sinterizat), apoi oxidați și impregnați cu electrolit compus din acid fosforic sau sulfuric și clorură de litiu. Catodul se realizează dintr-o capsulă de argint. Avantajul lor este dat de dimensiunile foarte mici.

Capacitoarele electrolitice sînt polarizate și li se aplică tensiunea în sensul direct: plus pe anod și minus pe catod, altfel se distrug.

Condensatoarele variabile sînt de două tipuri: variabile reglabile (figura 2.6 stînga) și semireglabile (figura 2.6 jos). Condensatoarele variabile pentru aparate staționare sînt realizate cu izolație de aer, cele semireglabile și miniatură fiind cu dielectric solid.

Cel mai adesea condensatoarele se realizează în blocuri, cu două, trei sau mai multe secțiuni variabile reglabile simultan, și cu același număr de trimeri (condensatoare semireglabile), cuplate în aceeași construcție.

Bobine și transformatoare

Fenomenul pe care se bazează funcționarea unei bobine este acela de *autoinducție*, a cărei intensitate depinde de o mărime (L) numită *inductanță*, care se măsoară în henry (H).

Ca aspect constructiv se disting trei feluri de bobine: cu aer (fără miez), cu miez de pulberi feromagnetice presate (ferite, ferocart) și cu miez din tole de tablă, de ferosiliciu sau aliaje cu proprietăți deosebite numite permalloy (fig. 2.8).

Simbolic, pe scheme, bobinele se desenează conform standardelor ca în figura 2.8.

Deși simbolul grafic al bobinei ideale este simplu, în realitate orice bobină mai prezintă și o rezistență a conductorului, precum și o capacitate proprie, formată de spirele ei.

Clasificarea bobinelor se face după tipul miezului magnetic.

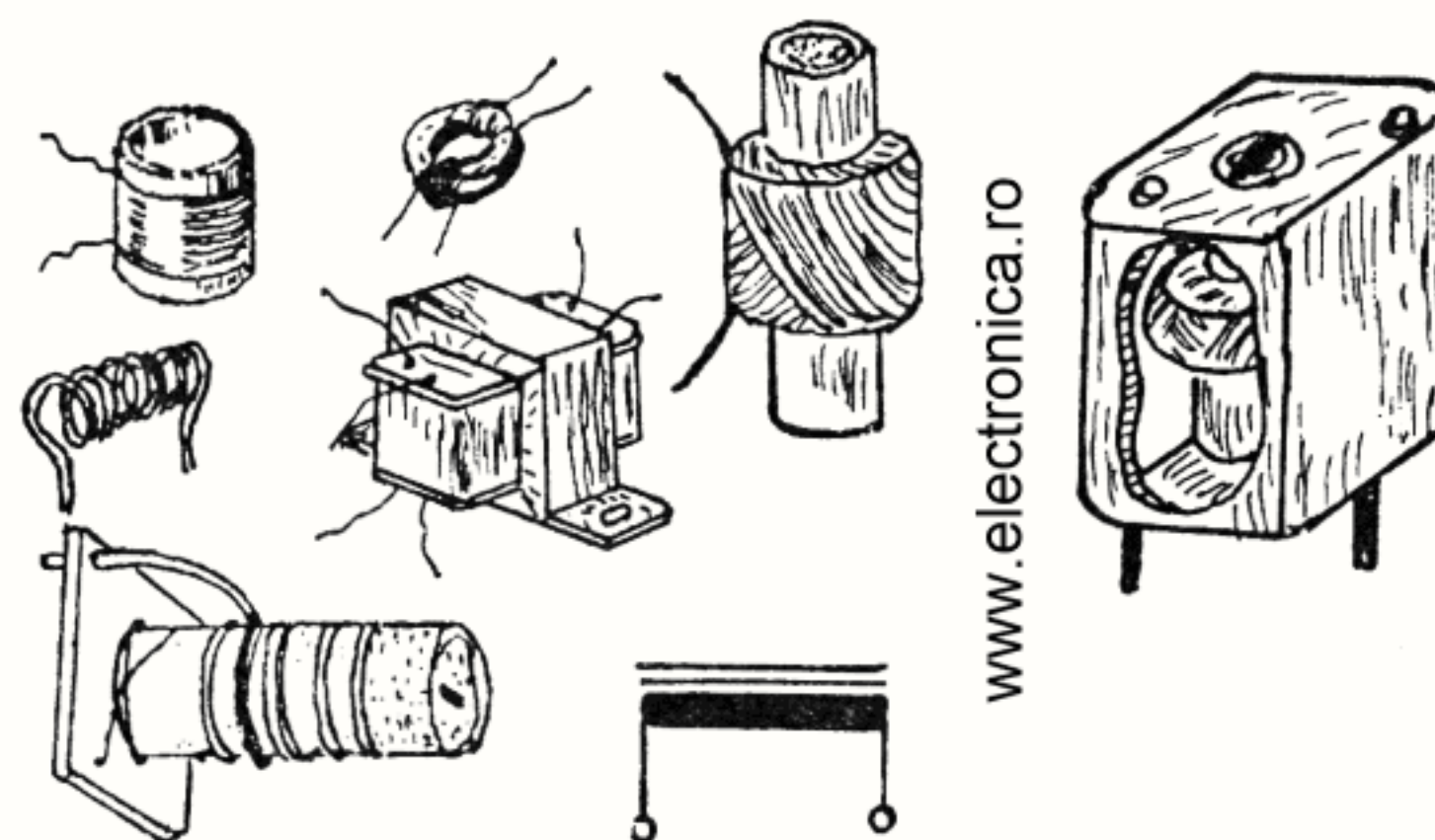


FIG. 2.8.

Diferite tipuri de bobine

Transformatorul reprezintă un caz particular al bobinelor, el fiind realizat din două bobine cuplate pe același miez. El poate avea rolul de a micșora sau a mări tensiunea într-un circuit de curent alternativ, sau de a separa două părți ale circuitului.

Inducția depinde direct de numărul de spire, de forma bobinei precum și de miez.

Toate aceste componente prezentate mai sus se numesc după cum am mai spus, *componente pasive*. În grupa componentelor pasive se includ toate componentele care respectă legea lui Ohm în sensul că la aceeași frecvență, curentul crește odată cu tensiunea pentru un circuit dat.

Dacă aceste variații nu se pot descrie prin formule liniare, simple, circuitul prezintă un caracter special, el modificînd forma sau alt parametru al curentului. În acest caz circuitul se numește *activ*, și cel puțin una dintre componentele sale este o componentă activă. Există însă și componente pasive, care modifică alți parametri ai circuitului.

Dispozitive semiconductoare

Majoritatea componentelor active folosite în circuitele electronice moderne sînt dispozitivele bazate pe semiconductoare.

Cel mai simplu dispozitiv este *dioda* punctiformă cu germaniu. Ea are proprietatea de bază de a se comporta ca și cum este conectată direct la o sursă electrică de curent continuu (plusul sursei la plusul diodei) și ca un izolator, cînd este conectată invers la aceeași sursă (plusul sursei la minusul diodei), ca în figura 2.9.

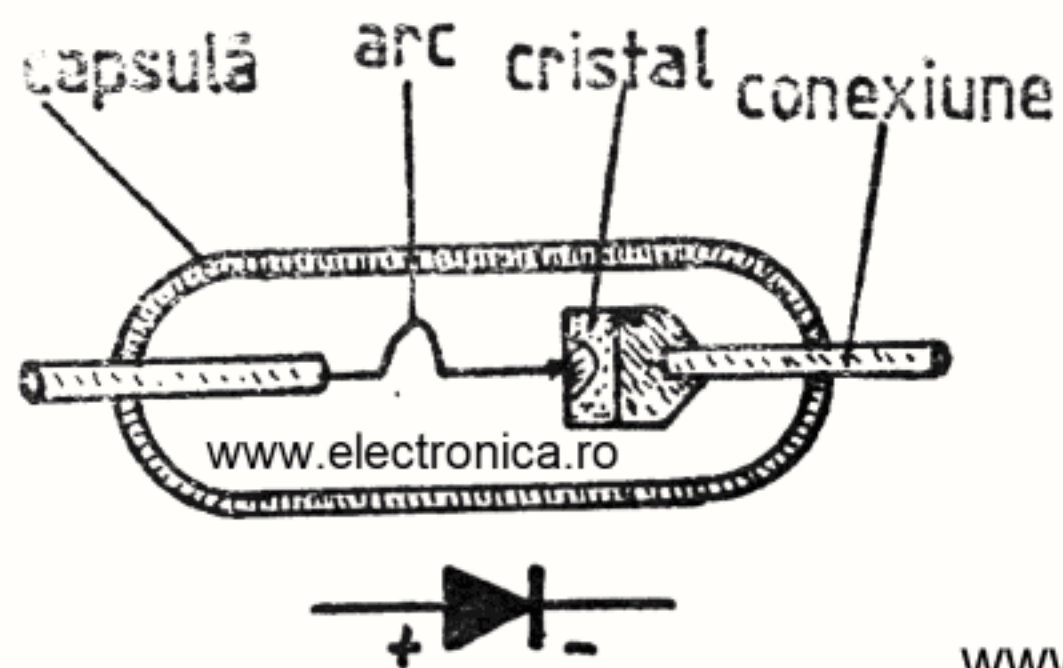


FIG. 2.9.

Dioda punctiformă cu germaniu

Conectată într-un circuit de curent alternativ, dioda permite trecerea unei singure alternanțe a curentului, putînd astfel îndeplini rolul de redresoare.

În figura 2.10 prezentăm simbolurile cîtorva componente cu semiconductoare construite imediat după apariția diodelor cu germaniu.

Prin asamblarea într-un bloc a patru diode se obține o punte redresoare (fig. 2.11), care redresează ambele alternanțe ale curentului alternativ, deci are un randament mai bun.

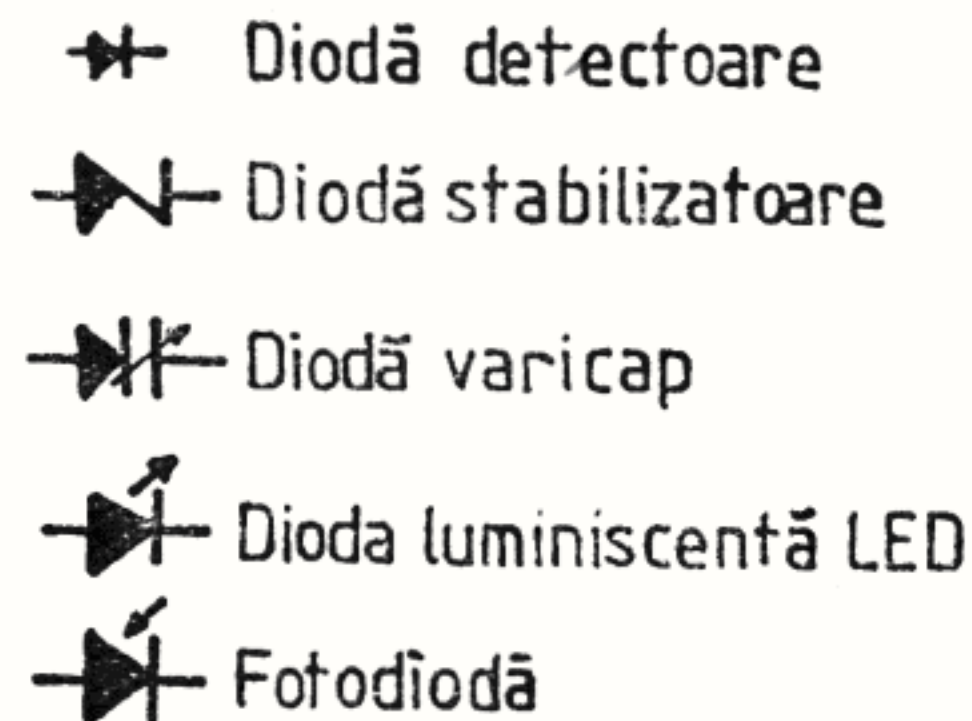


FIG. 2.10.

Tipuri de diode semiconductoare

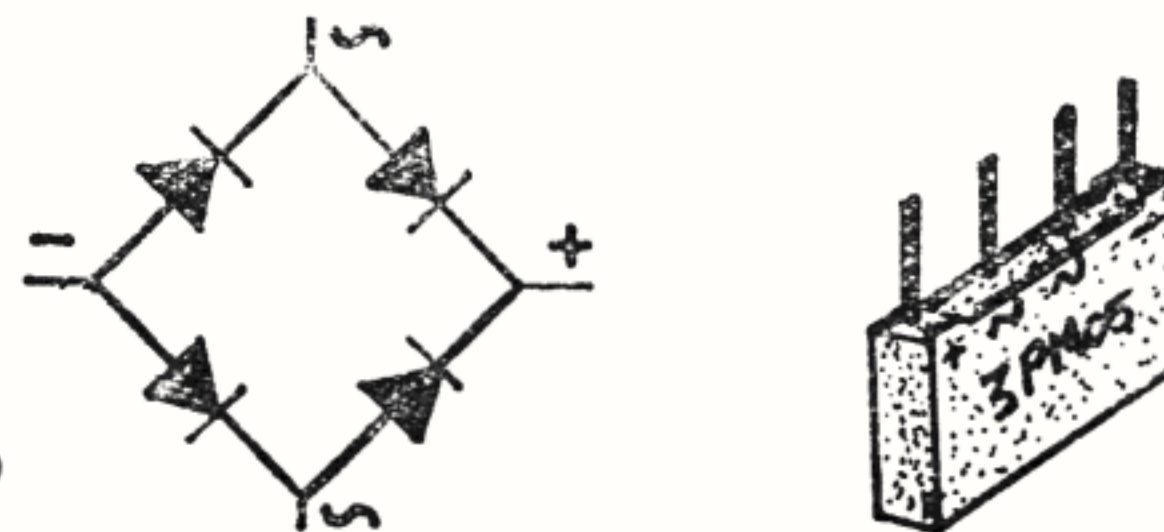


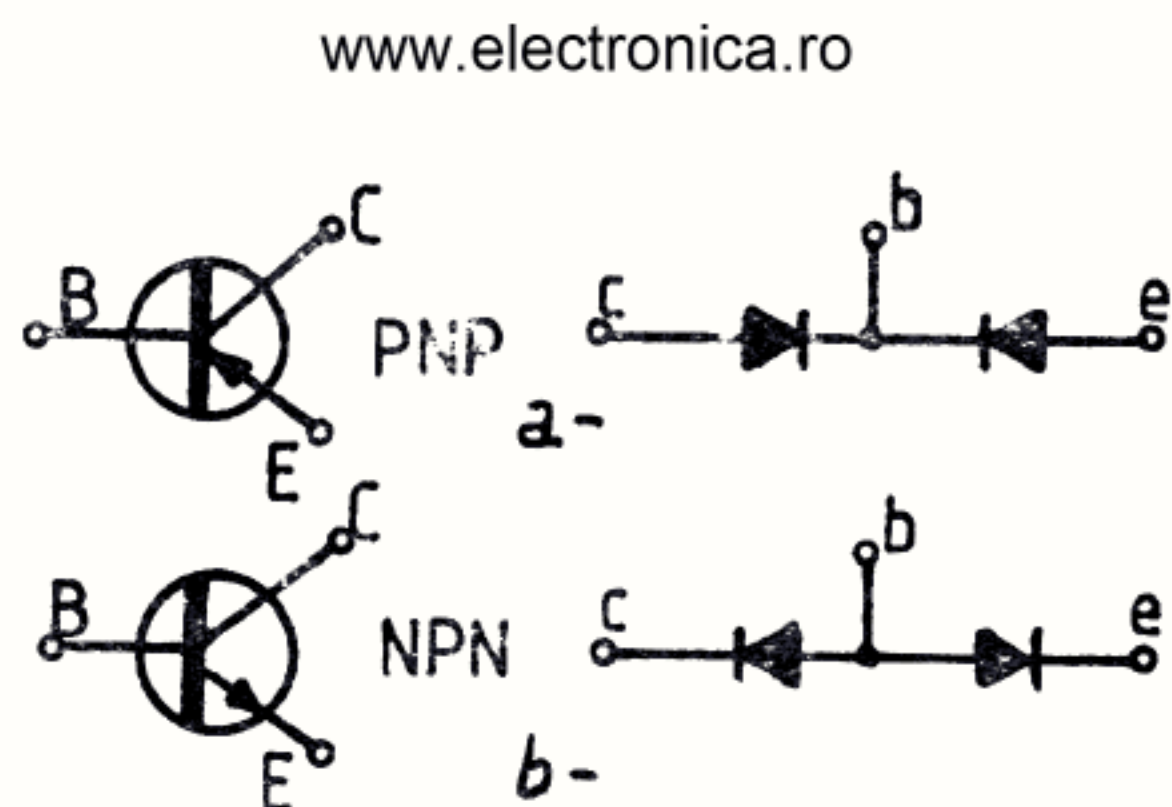
FIG. 2.11.

Puntea redresoare

Pentru diodele simple avem trei parametri importanți: tensiunea maximă inversă (în sensul în care dioda nu conduce), curentul maxim redresat și frecvența limită pentru detectoare. Depășirea primilor doi parametri conduce la distrugerea diodei.

Tranzistorul sau trioda cu cristal, cum s-a numit la început, este un dispozitiv cu trei zone semiconductoare, în linii mari fiind ca o asociere de două diode. Zonele semiconductoare pot fi *P* (pozitive), *N* (negative). Această echivalență fictivă este prezentată în figura

2.12. În realitate, schema echivalentă din dreapta figurii nu este utilă decât la verificarea sumară cu ajutorul ohmmetrului a stării tranzistorului. Tranzistorul prezintă trei contacte (terminale) numite: emitor (*E*), baza (*B*), și colectorul (*C*). Modul de funcționare este ușor de înțeles intuitiv, dar foarte complex în realitate. Curentul din circuitul format de colector și emitor depinde de curentul „injectat” în bază, dar variația curentului de colector este mult mai mare decât cea a curentului din bază, adică tranzistorul „amplifică”.



Tranzistorul; funcționare și caracteristici

Tranzistoarele, datorită multiplelor avantaje, au înlocuit treptat tuburile electronice, îndeplinind aceleași funcțiuni. Printre avantaje enumerăm: dimensiuni reduse, nu necesită încălzire, alimentare economică, utilizări în cele mai diverse scopuri.

Primele tranzistoare erau cu contacte punctiforme, iar ulterior au apărut cele cu joncțiune.

Oricare ar fi tipul tranzistorului, el este format pe același cristal, din trei zone semiconductoare diferite (cu două joncțiuni) în succesiune *p* și *n* sau *npn* (fig. 2.12).

Tranzistorul de tip *pn*p (fig. 2.12, a) este format dintr-un cristal de germaniu sau alt semiconductor dopat astfel cu impurități încât se obțin trei regiuni distincte: regiunea centrală de tip *n*, numită bază, foarte îngustă (0,01 mm) și, două regiuni laterale de tip *p* numite emitor și colector, de o lățime mare, fiind dopate cu impurități, ceea ce îi conferă o rezistență mică.

Tranzistorul de tip *npn* (fig. 2.12, b) se comportă identic cu tipul *pn*p, cu observația că sursele de polarizare se conectează pe electrozi cu polarități inversate, iar transferul de la emițător la colector nu mai este asigurat de goluri, ci de electroni, ca purtători majoritari de sarcini.

Purtătorii minoritari formați din goluri produc un curent mult mai mic, care va fi neglijat. Aceste goluri aflate în mijlocul bazei, vor trece spre emitor, recombinându-se cu electronii.

Amplificarea tranzistorului apare pentru că un curent de emitor I_E este transferat cu foarte mici pierderi dintr-un circuit cu o rezistență mică într-un circuit cu o rezistență mare. De aici derivă și numele de tranzistor (*TRANS*fer *reZISTOR*).

În regimul de funcționare activ normal, în joncțiunea *BE* care este polarizată direct, iar joncțiunea *BC*, invers, factorul static de amplificare în curent $\alpha = I_C/I_E$, iar în tensiune $\alpha = R_{tes}/R_{intr.}$

Factorul β , un parametru al tranzistorului, reprezintă o amplificare în curent, definită ca raportul între variația curentului de colector și variația curentului de bază (cu tensiunea de colector constantă) conectând un tranzistor *pn*p cu emitorul comun (*EC*). O variație mică a curentului de bază provoacă o variație mare a curentului de colector. Aceasta este valabil și la tranzistorul de tip *npn*.

În figura 2.13 sînt prezentate cîteva tipuri construc-

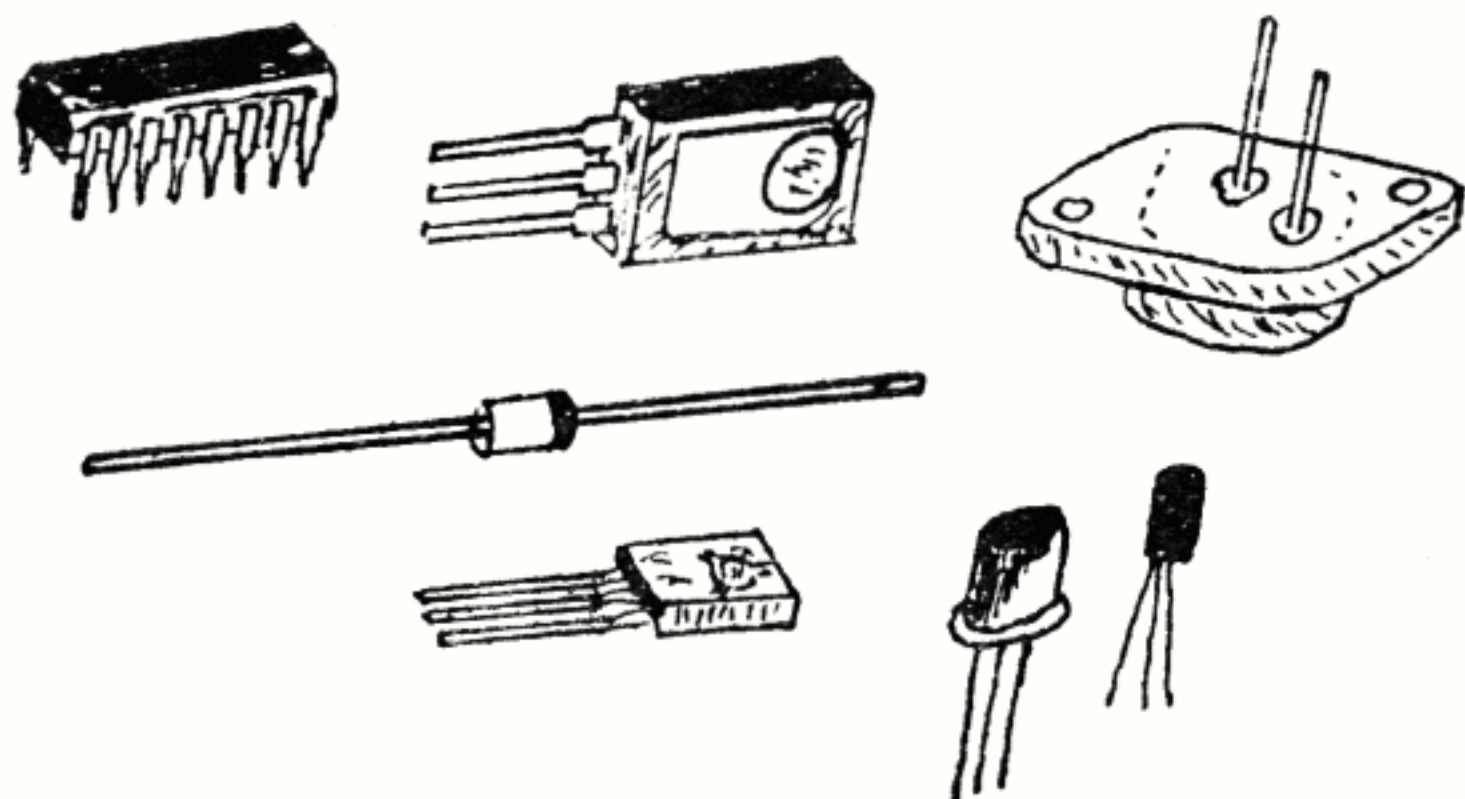


FIG. 2.13.

Componente cu semiconductoare

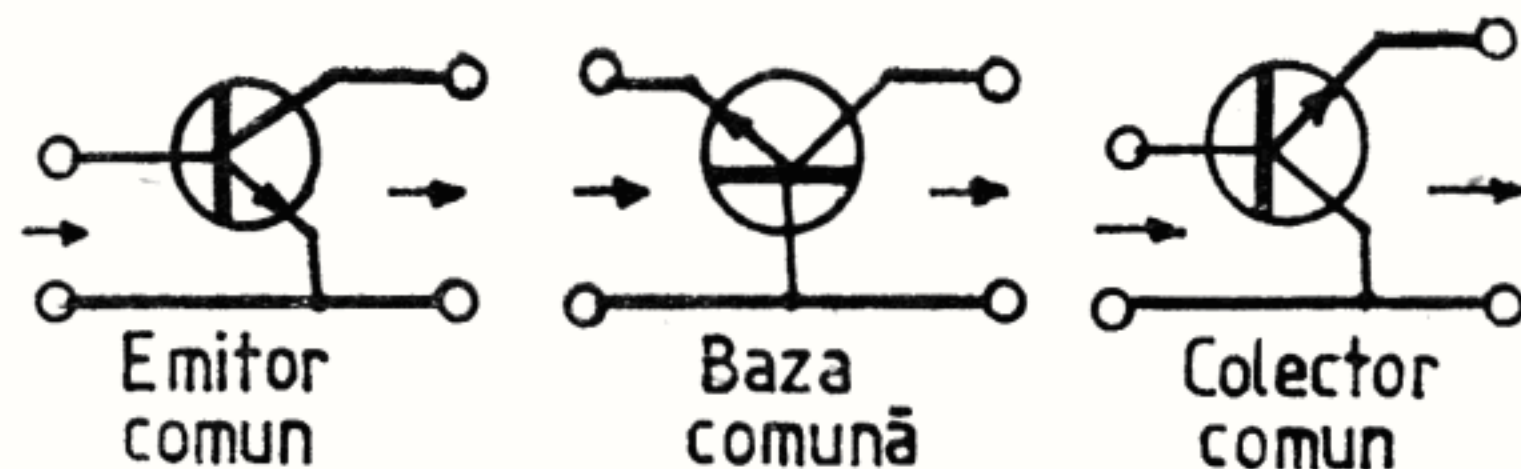


FIG. 2.14.

Conectarea tranzistorului

tive de tranzistoare și un circuit integrat, comparativ cu dioda din mijloc.

Există trei moduri fundamentale de conectare ale tranzistorului în circuit, așa cum se prezintă în figura

2.14: emitor comun, bază comună și colector comun.

Cel mai des folosit în practică este circuitul cu emitor comun, deoarece oferă un câștig de tensiune și amplificare de putere ridicată.



MIC MEMORATOR ELECTRONIC

www.electronica.ro

Am grupat mai jos unele informații utile constructorilor amatori, astfel încât să poată găsi rapid răspunsul la problemele practice.

Pentru început, prezentăm așa-numitul cod al culorilor, care se utilizează în locul cifrelor și literelor la marcarea rezistoarelor și condensatoarelor (figura 3.1).

Pentru rezistoare (partea de jos a figurii), avem valorile din tabelul 3.1.

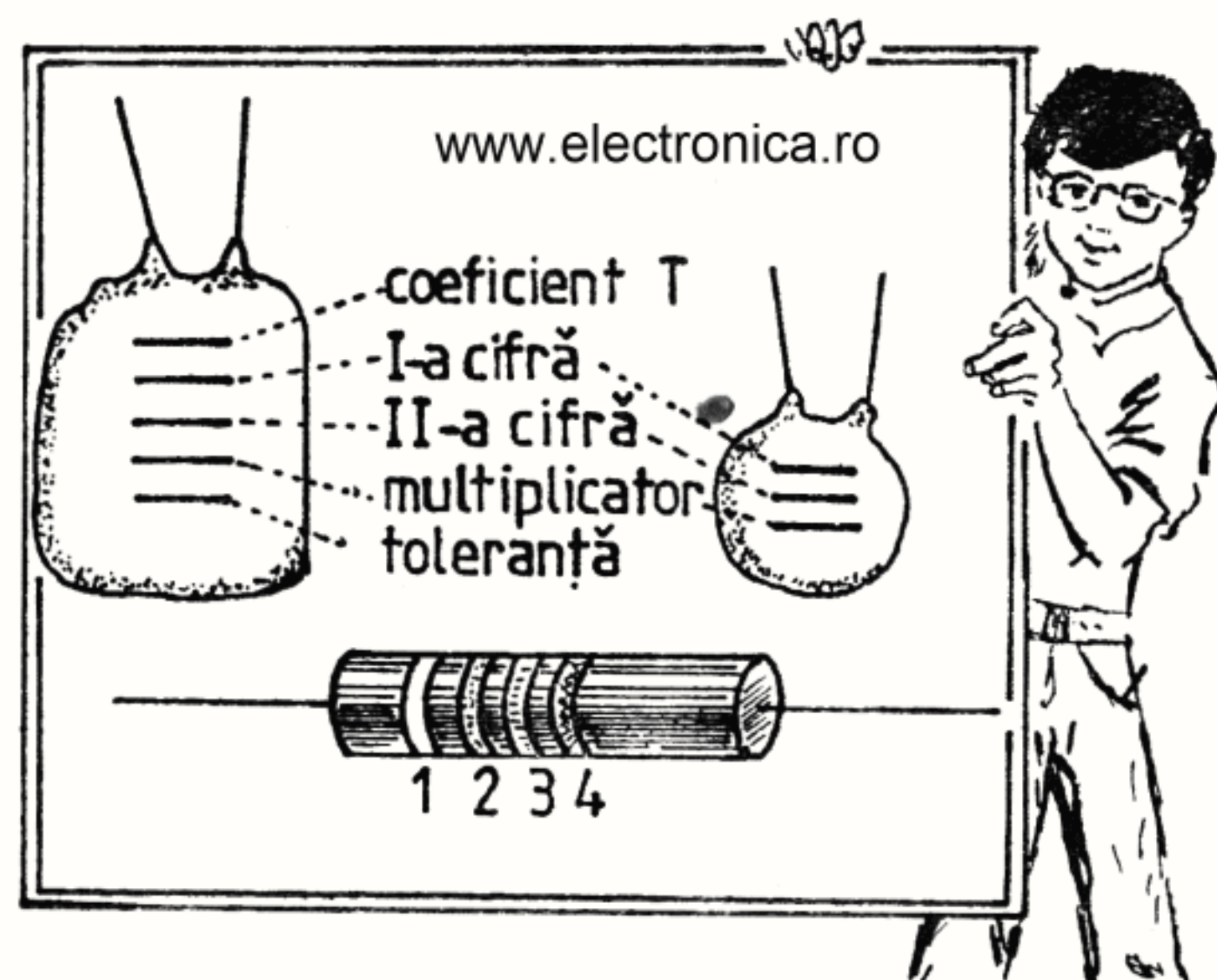


FIG. 3.1.

Codul culorilor

Tabelul 3.1

CODUL CULORILOR PENTRU REZISTOARE

CULOAREA	PRIMUL INEL COLORAT	AL DOILEA INEL COLORAT	AL TREILEA INEL COLORAT	AL PATRU-LEA INEL COLORAT
	PRIMA CIFRĂ	A DOUA CIFRĂ	MULTIPLICATOR	TOLERANȚA
Negru	0	0	1	
Maro	1	1	10	
Roșu	2	2	100	
Portocaliu	3	3	1 000	
Galben	4	4	10 000	
Verde	5	5	100 000	
Albastru	6	6	1 000 000	
Violet	7	7		
Gri	8	8		
Alb	9	9		
Auriu				5%
Argintiu				10%
Fără				20%

CODUL CULORILOR PENTRU CONDENSATOARE

CULOAREA	NEGRU	MARO	ROȘU	PORTO-CALIU	GALBEN	VERDE	ALBAS-TRU	VIOLET	GRI	ALB	AURIU	
Coeficient de temperatură (T)	0	-33	-75	-150	-220	-330	-470	-750	—	—	+100	
Prima cifră	0	1	2	3	4	5	6	7	8	9	—	
A doua cifră	0	1	2	3	4	5	6	7	8	9	—	
Multipliator	1	10	10 ²	10 ³	10 ⁴	10 ⁵	—	—	10 ⁻²	10 ⁻¹	—	
Toleranța	C ≥ 10 pF	20%	1%	2%	2,5%	100%	5%	—	—	-20% +80%	10%	—
	C < 10 pF	2 pf	0,1 pf	0,25 pf	—	—	0,5 pf	—	—	—	1% pf	—

Pentru condensatoare „traducerea culorilor“ este cea din tabelul 3.2. Culorile se citesc începând de la terminale.

Ca să nu existe confuzii, prezentăm în tabelul 3.3 prefixele și simbolurile utilizate la unitățile de măsură, iar în tabelele 3.4 și 3.5 notațiile literale așa cum se întâlnesc ele pe piese.

În general, atunci când după cifre nu mai scrie nici un simbol, rezistoarele au valoarea indicată în ohmi, iar condensatoarele în picofarazi.

În figura 3.2 prezentăm o diagramă care permite aflarea rapidă a valorii rezultate din legarea în paralel a două rezistoare sau în serie a două condensatoare. Dacă unim cu linie *AB* punctele care indică pe scalele din stînga și dreapta valorile celor două rezistoare (condensatoare), scrise în aceleași unități (ohmi, kilohmi etc.), acolo unde linia va tăia linia centrală, vom găsi valoarea rezultantă.

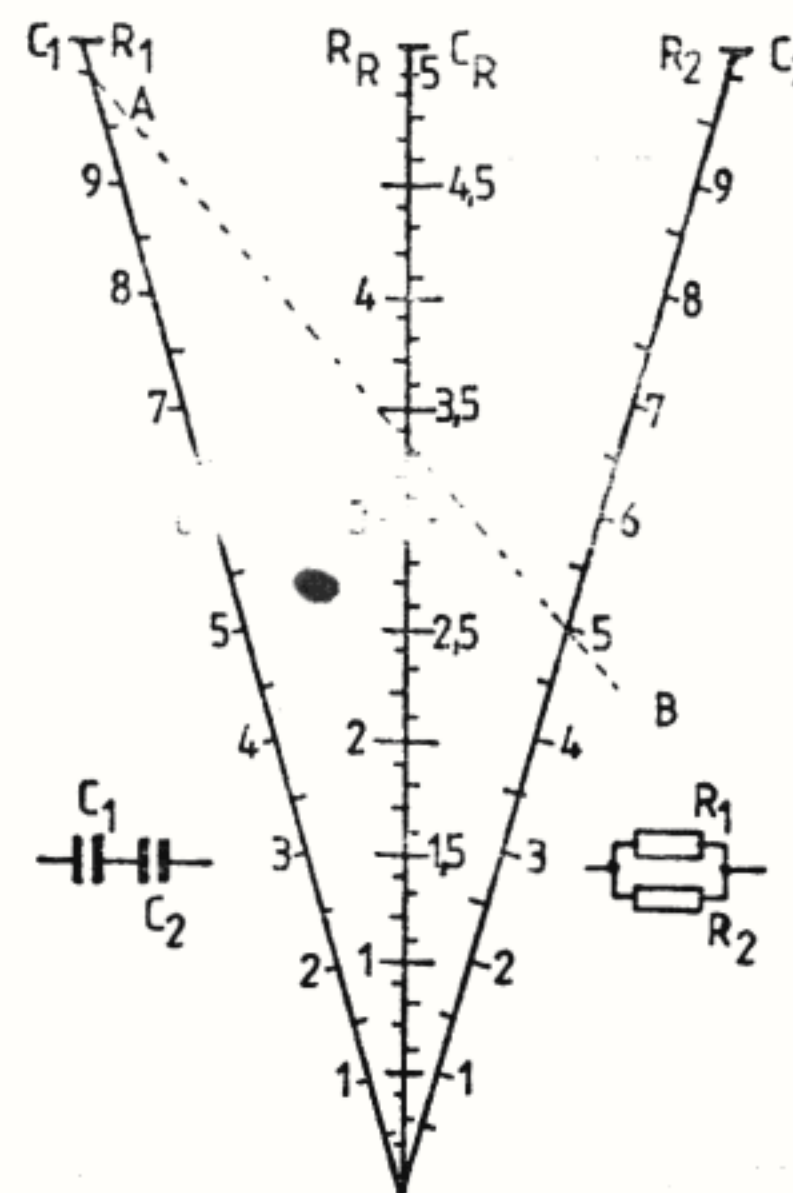


FIG. 3.2.

Legarea în paralel a rezistoarelor
(și a condensatoarelor în serie)

De exemplu, o rezistență de 10 ohmi pusă în paralel cu una de 5 ohmi va conduce la o rezistență echivalentă de 3,3 ohmi.

Tot pentru identificarea rapidă, prezentăm în figura

www.electronica.ro

Tabelul 3.3

PREFIXE ȘI SIMBOLURI

NUMELE PREFIXULUI	SIMBO- LUL	PUTEREA LUI 10 PRIN CARE SE MULTIPLICĂ UNITATEA FUNDAMENTALĂ
Tera	T	$10^{12} = 1\ 000\ 000\ 000\ 000$
Giga	G	$10^9 = 1\ 000\ 000\ 000$
Mega	M	$10^6 = 1\ 000\ 000$
Kilo	k	$10^3 = 1\ 000$
Centi	c	$10^{-2} = 0,01$
		unitatea fundamentală
Mili	m	$10^{-3} = 0,001$
Micro	μ	$10^{-6} = 0,000\ 001$
Nano	n	$10^{-9} = 0,000\ 000\ 001$
Pico	p	$10^{-12} = 0,000\ 000\ 000\ 001$

Tabelul 3.4

CODUL LITERAL PENTRU MARCAREA VALORII
REZISTOARELOR FIXE

COD (STAS 9100/71) LITERA CARE SUBSTITUIE VIRGULA ZECIMALĂ	UNITĂȚI DE MĂSURĂ NOMI- NALI- ZATE	EXEMPLE
R sau blanc	unități	R10=0,1; 3R3=3,3; 1R5=1,5; 33R2=33,2.
K (kilo)	10^3 k	1k5=1,5 k; 5k1=5,1 k; 33k2=33,2 k
M (mega)	10^6 M	1M0=1 M; 2M5=2,5 M; 3M32=3,32 M
G (giga)	10^9 G	1G5=1,5 G 15G=15 G
T (tera)	10^{12} T	1T5=1,5 T 10T=10 T

Tabelul 3.5

CODUL LITERAL PENTRU MARCAREA VALORII
CONDENSATOARELOR FIXE

COD (STAS 9109/71) LITERA CARE SUBSTITUIE VIRGULA ZECIMA- LELOR	UNITA- TEA DE MĂSURĂ NORMA- LIZATĂ	www.electronica.ro EXEMPLE
p (pico)	unități pF	0,1 pF=p 10; 5 p 9=5,9 pF 10 pF=10 p; 33,2 pF=33 p 2; 50,0 pF=50 p; 590 pF=590 p
n (nano)	mii de pF (nF)	1,5 nF=1 n 5; 10 nF=10 n; 33,2 nF=33 n 2; 59,0 nF=59 n; 150 nF=150 n; 590 nF=590 n
μ (micro)	milioa- ne de picofa- razi (μ F)	1,5 μ F=1 μ 5; 3,32 μ F=3 μ 32; 15 μ F=15 μ ; 33,2 μ F=33 μ 2; 59,0 μ F=59 μ ; 150 μ F=150 μ

3.3 construcțiile cele mai uzuale ale componentelor semiconductoră, cu tipurile menționate în tabelul 3.6.

Pentru a folosi corect relațiile între mărimile electrice R , I , A , P , prezentăm un tabel (3.7).

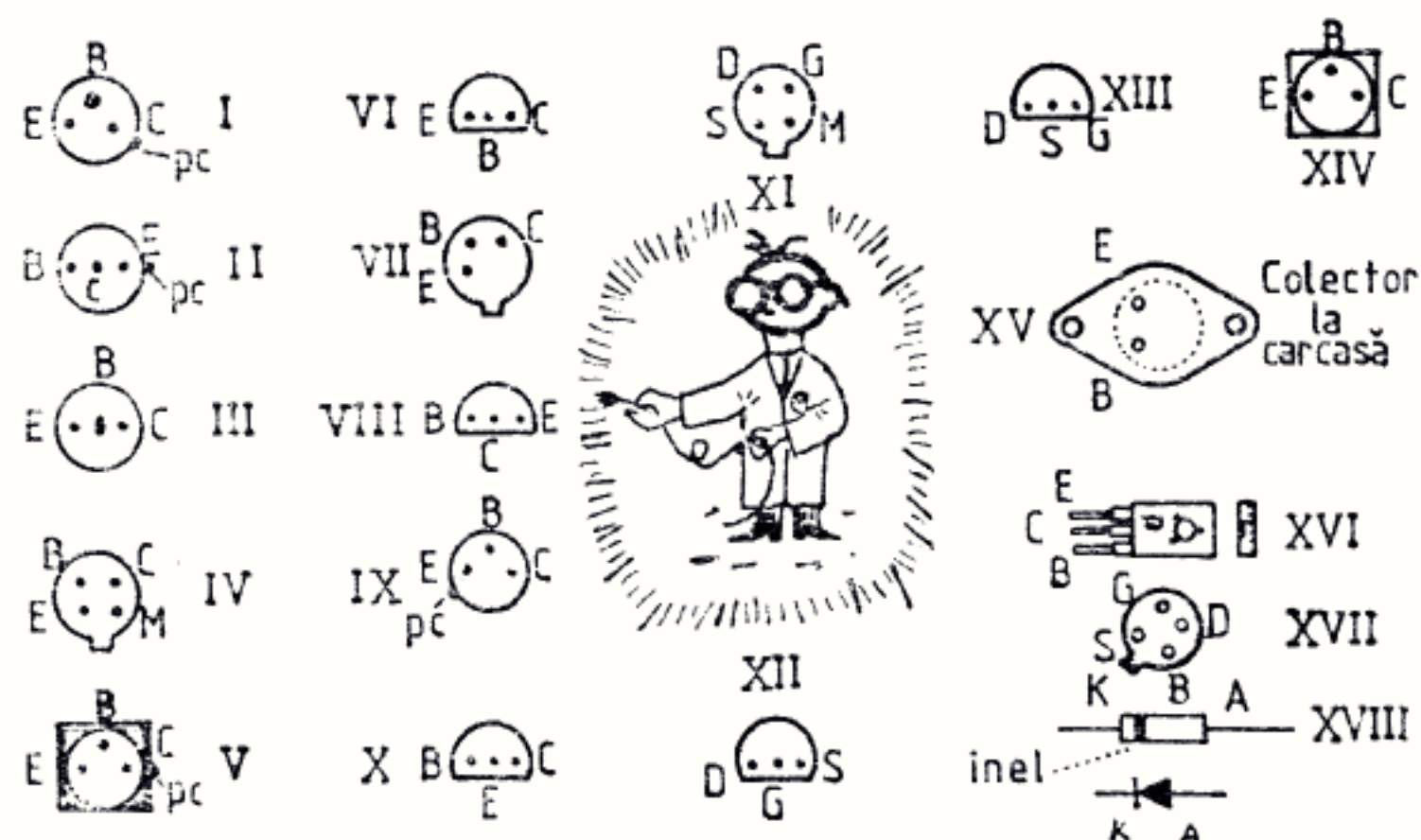


FIG. 3.3.

Dispunerea terminalelor

TIPUL CAPSULEI	TIPURILE PENTRU UZ DIDACTIC
I	EFT 317, 319, 321, 322, 323, 353, TK 46C, EFT 306, 307, 308, 320.
II	P 401, 416, 417, 1T308, GT 308.
III	P 13, 14, 25, 26.
IV	BF 167, 182, 183, 200, 181, 180, 264, 214, BFX 89, BFX90, 2N912, EFT212, ACY16, AC184, EFT373.
V	AC 180K, 181K, 187K, 188K.
VI	BC 171, 172, 250, 251, 252, 253, 256, 237, 308, 309, 415, 416, SPF1, SNX1, SNC1, SPC1, SPC2
VII	BC 107, 108, 109, 177, 178, 179, BFW17, 45, BSX45, 46, 47, BF48, 2N1304, 1711, BF235, MP 39, 40, 41, 37.
VIII	380, 525, 257, 259, SPD2
IX	2N3702, 2926, SNF2, SNX2, SNC2
X	BF199, 254, 255, 184, 240, 241
XI	BFW10, 11, 12, 2N3823, 2N4416.
XII	BF246, 2N5248
XIII	BF245A, B, C 256, 264, 246.
XIV	2N3315, 3632
XV	ASZ 15, 16, 17, 18, 2N3055, 3866, AD 130, 131, 132, 149, EFT 250, 212, 213, 2NU74, 2N1183, BDY90, Au31, 113, OC26, 28
XVI	BD 135, 136, 137, 138, 139, 140, 237, 238, SNF1, SND1, SPD1
XVII	SNF4, SNF5, SPF2
XVIII	EFD103—115, 1N4149, 1N541

RELAȚII DINTRE TENSIUNE, INTENSITATE, REZISTENȚĂ ȘI PUTERE ÎN CURENTUL CONTINUU

U – volți [V]		I – amperi [A]	
U	1 V=1 000 mV=10 ³ μV 1 mV=0,001 V	I	1 A=1 000 mA=10 ⁶ μA 1 mA=10 ⁻³ A=0,001 A
U=IR	V=A·Ω=mA·kΩ	$I = \frac{U}{R}$	$A = V/\Omega$; $mA = \frac{V}{k\Omega} = \frac{mV}{\Omega}$ $\mu A = \frac{V}{M\Omega}$
$U = \frac{P}{I}$	$V = \frac{W}{A} = \frac{mW}{mA}$; mV = $\frac{\mu W}{mA}$ www.electronica.ro	$I = \frac{P}{U}$	A=W/V mA=MW/V=μW/mV
$U = \sqrt{PR}$	$V = \sqrt{W \cdot \Omega}$ mV=10 ⁻³ √W·Ω	$I = \frac{P}{R}$	$A = \sqrt{W/\Omega}$ mA=10 ⁻³ √W/Ω
R – ohmi [Ω]		P – watt [W]	
R	1 000 Ω=1 kΩ 1 000 kΩ=1 MΩ 10 ⁶ Ω=1 MΩ	P	1 000 W=1 kW 1 W=10 ⁻³ kW 1 CP=745 W
$R = \frac{U}{I}$	Ω=V/A kΩ=V/mA MΩ=V/μA	P=UI	W=V ² /Ω μV=V·mA 1 kW=1,36 CP www.electronica.ro
$R = \frac{U^2}{P}$	Ω=V ² /W kΩ=V/1 000 W MΩ=V ² /10 ⁶ W	$P = \frac{U^2}{R}$	W=V ² /Ω μW=V ² /MΩ=mV ² /10 ³ kΩ
$R = \frac{P}{I^2}$	Ω=W/A ² kΩ=1 000·W/mA ² MΩ=W/mA ²	P=I ² R	W=A ² Ω W=mA ² ·kΩ/1 000 W=mA ² ·MΩ

Capitolul 4

Minilaboratorul electronistului

www.electronica.ro



Pentru a putea lucra diverse montaje, este necesar să ne amenajăm un mic atelier, cu unele dotări specifice și cu un minim de scule. Pentru început trebuie să atragem atenția că locul unde vom lucra trebuie să aibă lumină naturală cât mai multă, iar masa de lucru să aibă o înălțime corespunzătoare.

Pentru experimentarea diferitelor receptoare radio, este necesar să instalăm o antenă și o priză de pământ, ambele de bună calitate. Antena poate avea una din formele din figura 4.1. Pentru receptoarele simple, sau

leagă tot cu fir de aluminiu, legând și firul de coborîre. Mătura se izolează față de bățul suportului cu o bucată de țevă de plastic sau un izolator din porțelan. În timpul în care nu este utilizată, antena se leagă la pământ cu un comutator de antenă. De asemenea, nu se va utiliza antena exterioară în timpul furtunilor, ci va fi legată la pământ.

Pentru amatorii care locuiesc în blocuri cu instalații de antenă colectivă, se poate utiliza borna „Radio“ în locul antenei exterioare.



FIG. 4.1.

Antene radio

www.electronica.ro



Fig. 4.2.

Priza de pământ

pentru unde scurte, se recomandă o antenă filiformă, din sîrmă specială, de 10—15 m lungime, montată cît mai sus posibil. Capetele se izolează cu cîte 3 izolatoare speciale din porțelan, ce se procură de la magazinele de specialitate. Pentru coborîrea care se leagă la unul din capetele antenei, se utilizează fir de coborîre, care se găsește în magazine. Antena „mătură“ se realizează din sîrme de aluminiu de 1—3 mm grosime și 35—40 cm lungime. La un capăt ele se strîng mănunchi și se

Pămîntul — priza de pămînt — se utilizează atît pentru receptoare radio, cît și pentru legarea antenei atunci cînd este necesar. Priza de pămînt are una dintre formele din figura 4.2. Cea mai bună soluție fiind de a realiza o priză specială, care se obține îngropînd la o adîncime de 1,5—2 m o bucată de tablă zincată de circa 1 m². Groapa se va face într-un loc cu umiditatea maximă, de exemplu acolo unde se scurge burlanul. Firul prizei de pămînt se face din cupru de 3 mm grosime,

bine lipit cu cositor de tablă. Foaia de tablă se poate înlocui cu o găleată veche de tablă sau cu 2—3 țevi de 2—3 m lungime bătute în pământ. Se mai recomandă ca în groapă să se verse cărbune pisat amestecat cu sare.

Dacă avem instalații de apă curentă pe țevă metalică, sau de calorifer, se poate suda firul prizei de pământ de țevă.

Firul antenei și al pământului vor fi aduse la îndemână, pe masa de lucru. O protecție la descărcări electrice accidentale se realizează legând de cele două fire

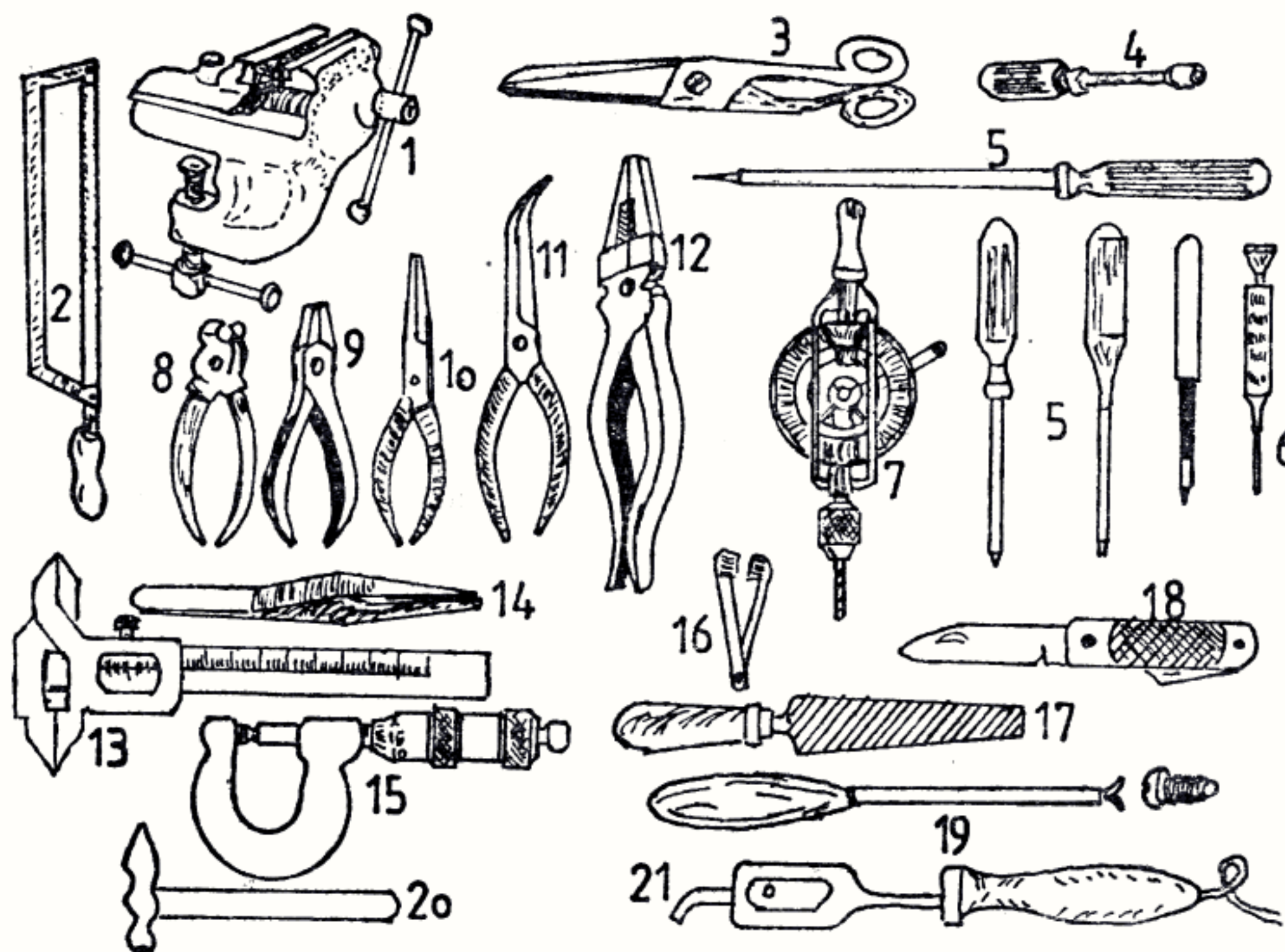
un beculeț de neon de semnalizare care se cumpără din comerț. La apariția unei tensiuni de peste 100 V beculețul va licări, protejând circuitul la care se leagă antena. Pentru a lucra comod sînt necesare o mulțime de scule, dintre care pe cele mai multe le vedeți în figura 4.3. În ordinea numerelor avem:

1. Menghină de banc — nu mai mare de 2,5 kg.
2. Ferăstrău pentru metale — cu unele precauții se poate utiliza numai pînza de ferăstrău.
3. Foarfeci — este bine să avem două foarfeci —, una pentru tablă, și una pentru hîrtie.

www.electronica.ro

Fig. 4.3.

Scule utilizate de electroniștii amatori



4. Chei tubulare — de 6, 8 și 10 —, care se pot înlocui și cu chei din trusa bicicletei.

5. Șurubelnițe de diferite mărimi — se găsesc în truse, de diferite grupări (3—10 dimensiuni). Se vor utiliza numai șurubelnițe izolate care au marcat pe miner tensiunea de 500 V.

6. Șurubelnițe de ceasornicărie — se procură tot în truse.

7. Mașină de găurit manuală — de orice tip care poate utiliza burghie de la 1—6 mm.

8. Clește de tăiat sîrmă — pentru firele subțiri, care poate fi înlocuit cu un clește vechi de manichiură.

9—12. Clești diferiți — dar cel puțin un clește patent sau cu fălci late.

13. Șubler — pentru început se va utiliza un simplu echer din plastic gradat.

14. Pensetă — se pot utiliza pensetele medicale, care se procură de la magazin, sau o pensetă veche de cosmetică.

15. Micrometru pentru grosimi — nu este necesar decât atunci cînd realizăm singuri bobine și transformatoare. Dacă cunoaștem diametrul exact al sîrmei de care dispunem, ne putem lipsi de el.

16. Dispozitiv de dezizolat fire — se realizează din tablă, cu forma unei pensete și cu marginile ascuțite.

17. Pile diferite — se recomandă să avem un set de pile de mici dimensiuni, care se vînd la un loc, și una sau două pile mai mari.

18. Briceag — pentru curățit și dezizolat conductoare.

19. Șurubelniță de introdus șuruburi — ne scutește de multe neazuri, dar nu este absolut necesară.

20. Ciocane diferite — unul va avea 250 g, iar unul va fi mai mare, de circa 1 kg.

21. Ciocan de lipit electric — se recomandă unul mic de 35—40 W sau un pistol electric de lipit.

Sculele se pot procura pe parcurs, pe măsură ce apare și nevoia lor. Lipsa unor scule nu înseamnă că nu vom putea începe să lucrăm.

Pentru realizarea bobinelor și transformatoarelor, da-

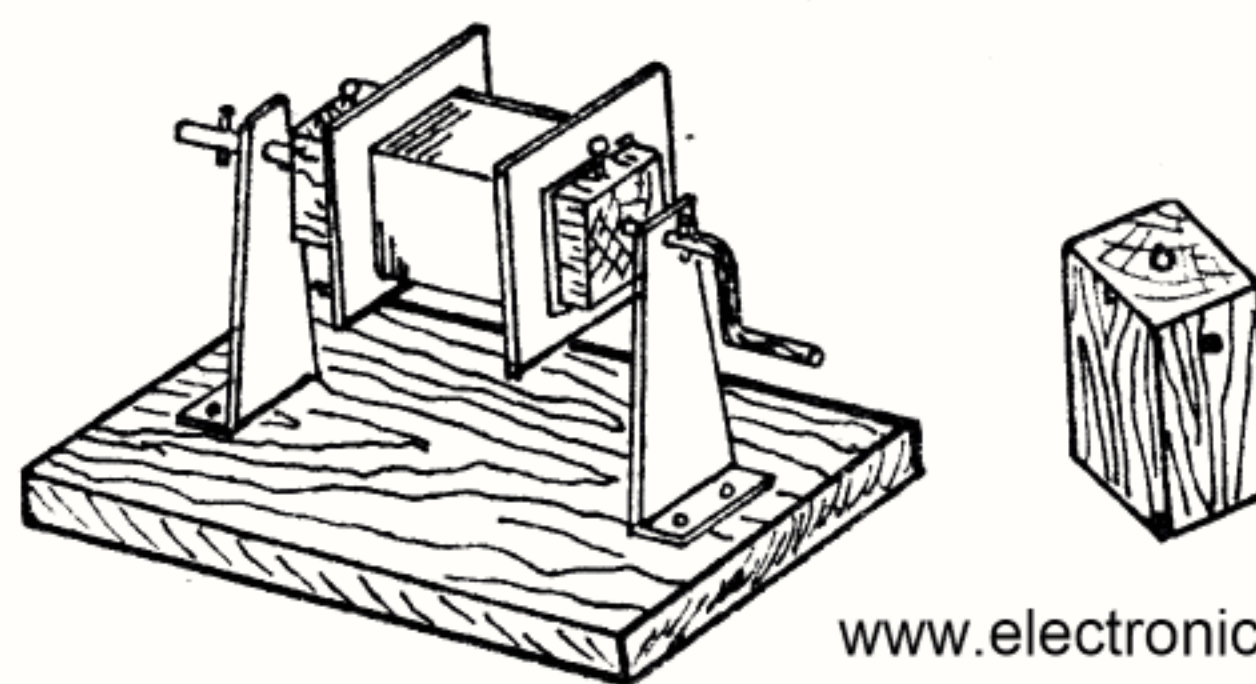


Fig. 4.4.

Dispozitiv simplu pentru bobinaj

că nu avem multe spire de realizat, putem bobina „în mînă”. Dacă însă avem un număr mai mare de spire, va trebui să ne realizăm un sistem de bobinat, cum este cel din figura 4.4.

Pentru aceasta vom face din tablă de fier de 1—1,5 mm doi suportți, între care se montează o manivelă din sîrmă de 3—4 mm grosime. Bobina se pune pe un miez cioplit din lemn moale și se fixează cu niște cuie prinse în găurile date în axul manivelei. Forma și dimensiunile sînt realizate după dorința și posibilitățile fiecăruia dintre voi. Dacă în partea opusă manivelei vom cupla un contor de bicicletă, vom avea și o numărare automată a spirelor realizate.

O altă soluție simplă este de a utiliza mașina de găurit prinsă în menghină (figura 4.5). În acest caz avem avantajul de a utiliza multiplicarea de turație a mașinii. Este suficient să știm de cîte ori se învîrte mandrina în care am prins carcasa, ca să numărăm turele manivelei în locul spirelor.

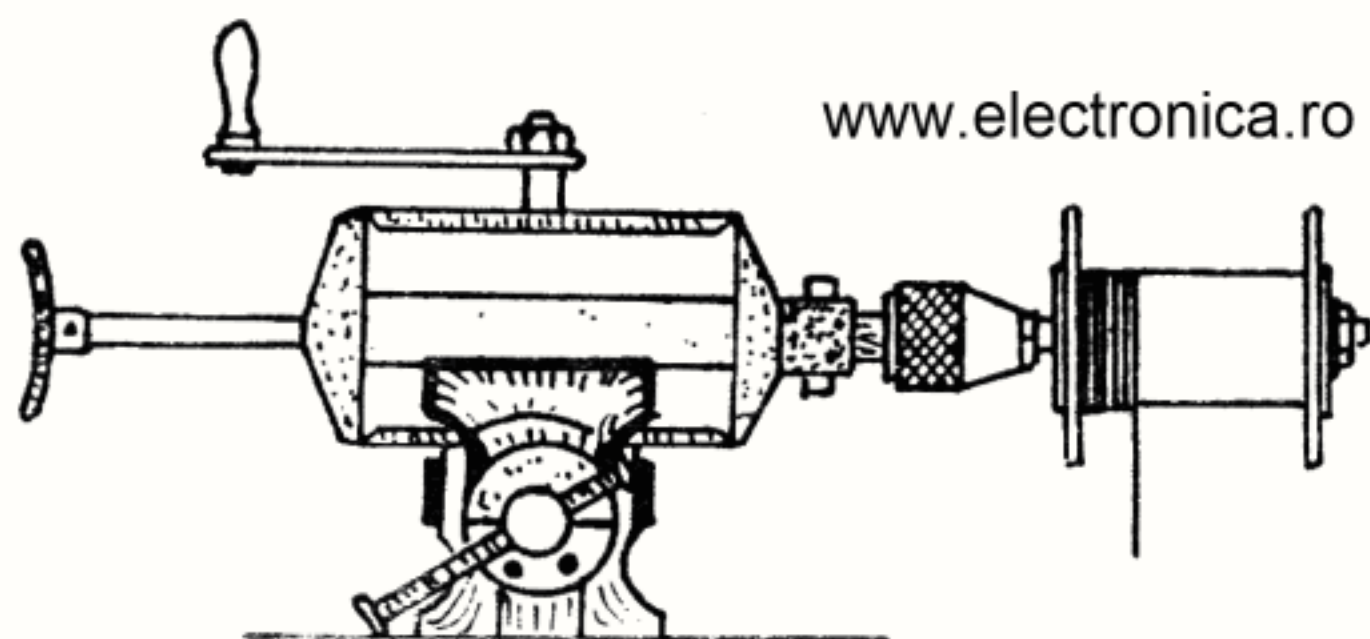


FIG. 4.5.

Realizarea bobinelor cu ajutorul mașinii de găurit

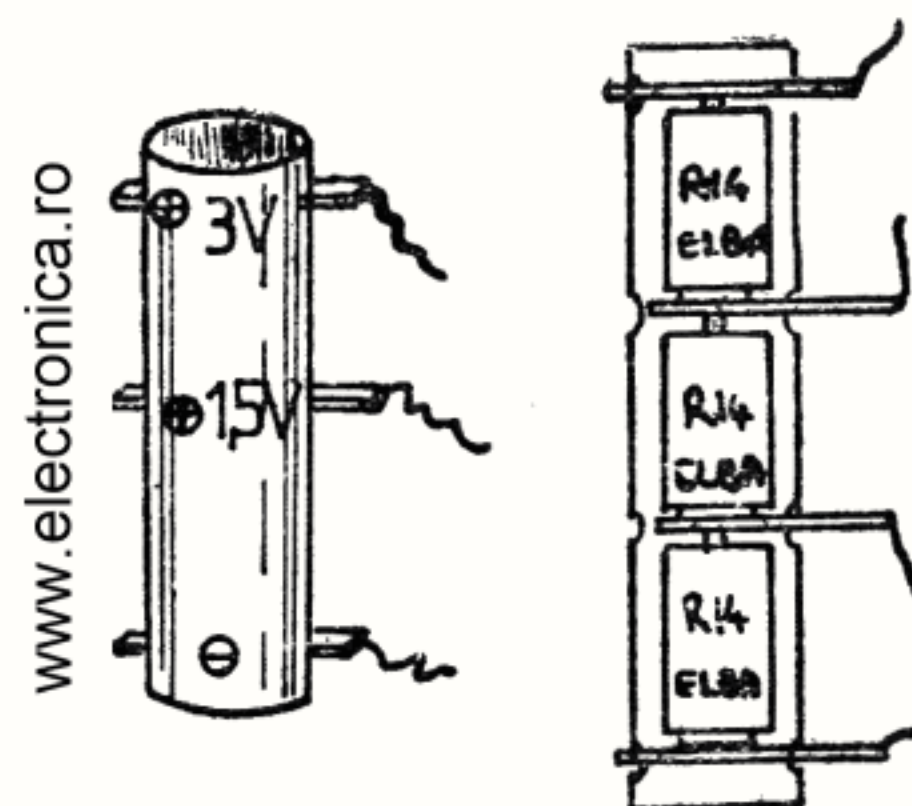


FIG. 4.6.

Sursă de alimentare multiplă

În practică vom mai avea nevoie și de alte scule și dispozitive, pe care le veți realiza singuri, cu timpul, după idei proprii sau din reviste de specialitate (Start spre viitor, Tehnium etc.).

Mai este nevoie să realizați o sursă de tensiuni multiple din baterii, după modelul din figura 4.6.

Pentru sursa de alimentare este necesar un tub din plastic sau carton, ales astfel încât să putem introduce ușor bateriile în el. Lungimea va fi corespunzătoare numărului de baterii pe care dorim să le montăm. Vom face apoi niște găuri dintr-o parte în alta a tubului.

Din tablă subțire, de la o cutie veche de conserve vom tăia niște fișii late de 5 mm la care vom lipi fire de legătură. Montarea sursei începe cu introducerea lamelei de jos. Peste lamelă punem o monedă de 15 bani, apoi prima baterie. A doua lamelă trebuie să intre forțat, asigurând contactul cu polul pozitiv al bateriei. Pentru celelalte baterii continuăm montarea în aceeași ordine.

Din această sursă se poate folosi tensiunea necesară experimentării montajelor cu diferite tensiuni, de la 1,5...4,5 V.

Capitolul 5

SFATURI PRACTICE



www.electronica.ro

Pentru început, trebuie să spunem că un electro-nist trebuie să fie foarte ordonat. Atât sculele, cât și piesele trebuie să fie așezate în ordine, astfel ca întotdeauna să fie ușor de găsit. Dacă ne vom obișnui cu ordinea va fi mai simplu să învățăm să construim fără motive de enervare inutile.

Realizarea lipiturilor reprezintă un punct dificil, dat fiind faptul că un mare număr de cauze de nefuncționare pornesc de la lipituri prost efectuate.

Pentru o bună lipitură nu vom utiliza paste deca-pante, soluții de acizi, deoarece această lipitură va avea o viață scurtă. Cel mai bun decapant este sacizul (colo-foniu), care se poate utiliza și dizolva în spirt. O bună lipitură se obține și cu utilizarea fluidorului — care este o sîrmă de cositor aliat, ce conține în interior un decapant.

Pentru lipiturile mici, se poate utiliza sistemul din figura 5.1. Este vorba de răsucirea pe vârful ciocanului de lipit a unei sîrme de cupru de 1—2 mm grosime, turtită cu ciocanul la capăt. La fel ca și vârful cioca-

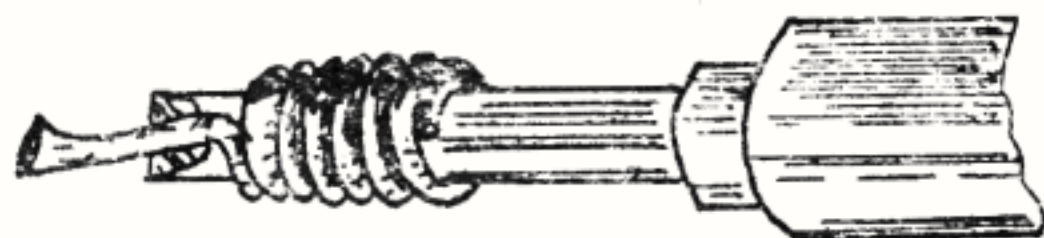


FIG. 5.1

Efectuarea lipiturilor mărunte

nului de lipit, sîrma se va curăța bine cu o pilă, și se va decapa cu colofoniu, apoi se va cositori.

Pentru fire subțiri, izolate cu email, cositorirea se poate face direct, fără a curăța stratul de lac, dacă pre-săm sîrma cu vârful ciocanului de lipit, pe o tabletă de aspirină.

Firele subțiri de bobinaj se pot suda cu un simplu chibrit, ca în figura 5.2. În acest scop se răsucesc cele două fire, se taie capătul cu foarfeca, și se introduc firele în flacăra unui chibrit. Capătul firelor se va topi și se va forma o biluță. Sudura se îndoaie în lungul firului și se izolează.

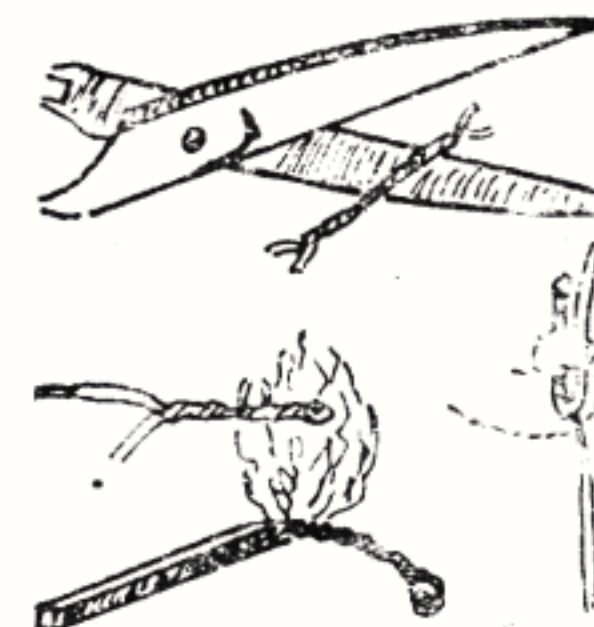


FIG. 5.2.

Sudarea firelor subțiri concilate

www.electronica.ro

Pentru lipirea terminalelor tranzistoarelor și diode-lor se recomandă ținerea lor cu un clește plat ca în figura 5.3. Astfel se reduce încălzirea tranzistorului respectiv și deci și riscul de defectare.

La lipirea pe cablaj imprimat se va avea grijă să se încălzească minim posibil cablajul pentru a evita delipirea stratului de cupru.

Dispozitivele semiconductoare sînt sensibile la curen-
tul electric, lumină și temperatură. S-a recomandat ca,
în timpul cositoririi terminalelor, acestea să fie ținute
cu o pensetă metalică sau cu clește plat, spre a prelua
o parte din căldura furnizată de ciocanul de lipit, ce se
transmite prin conducție la joncțiunea semiconductoa-

www.electronica.ro

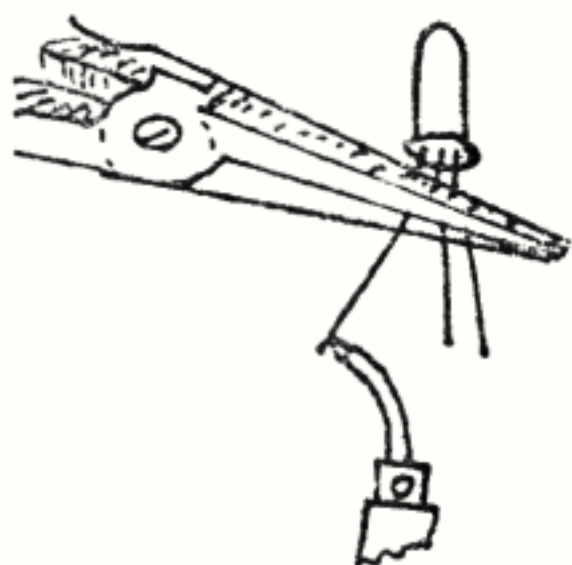


FIG. 5.3.

Lipirea terminalelor la semiconductori

re. Cantitatea de căldură depinde de puterea ciocanului
de lipit, dimensiunile terminalului și natura materialu-
lui, cît și de durata lipirii. Penseta sau cleștele care
absoarbe căldura devine un șunt termic.

Se știe că orice consumator de curent electric „dissi-
pează“ (împrăștie) căldură în mediul ambiant, cu atît
mai mult cu cît este mai mare energia consumată.
Pentru a nu se distruge, în cazul nostru dispozitivele
electronice (diode, tranzistoare, tiristoare), se reco-
mandă construirea unor mici radiatoare.

Tranzistoarele de mică putere (sub 1 W) nu necesită
radiatoare; celelalte toate au nevoie de asemenea pro-
tecții antitermice, temperatura capsulelor putînd atinge
temperaturi de 50—70°C, riscînd să se deterioreze. În
schimb radiatoarele prezentate în figura 5.4 mai oferă
importantul avantaj de a reduce curenții reziduali și în
același timp factorul de zgomot.

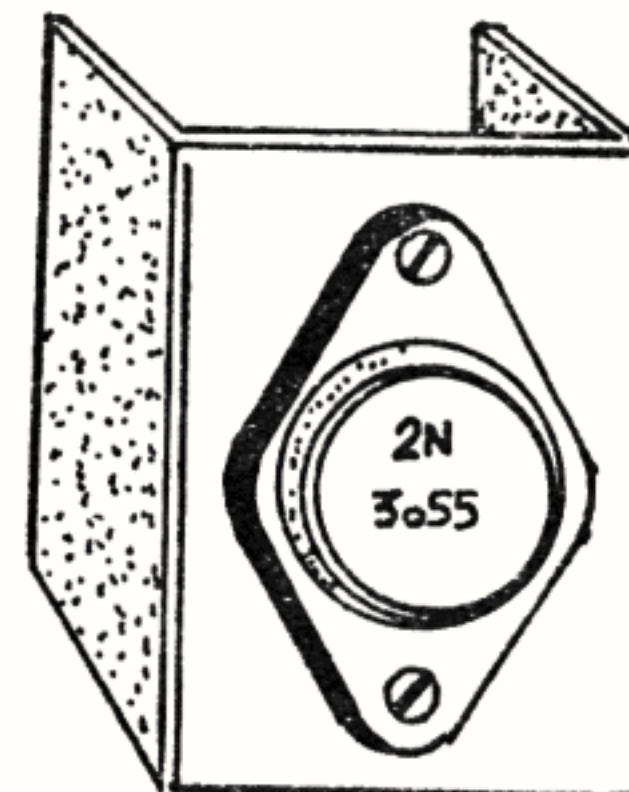
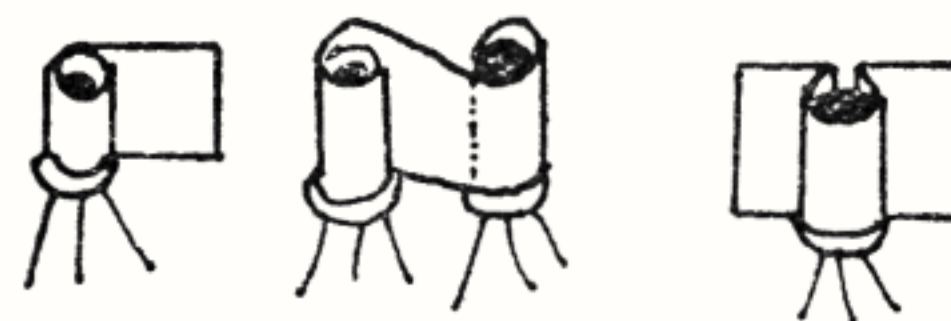


FIG. 5.4.

Radiatoare pentru tranzistoare

www.electronica.ro

Stabilirea tipului tranzistorului și identificarea ter-
minalelor este frecvent întîlnită în practica construc-
torilor începători. Soluția cea mai simplă constă în ve-
rificarea joncțiunilor cu ajutorul ohmmetrului. Se știe
că un tranzistor bipolar este alcătuit din două joncțiuni
semiconductoare, avînd comună regiunea bază, care
este catod comun la *pnp* și anod comun la *npn*. Aceste
joncțiuni se comportă ca niște diode semiconductoare,
avînd rezistența electrică mică la conducție și mare la
curent invers.

Verificarea tranzistorului este, de fapt, verificarea
celor două diode, despre care s-a amintit. Verificarea
tranzistorului se face după cum indică figura 5.5. Se
conectează ohmmetrul (a cărui polaritate se cunoaște) cu
polul negativ la unul din terminalele tranzistorului.
Polul pozitiv al ohmmetrului se leagă pe rînd la cele-
lalte două terminale și dacă polul negativ este conectat

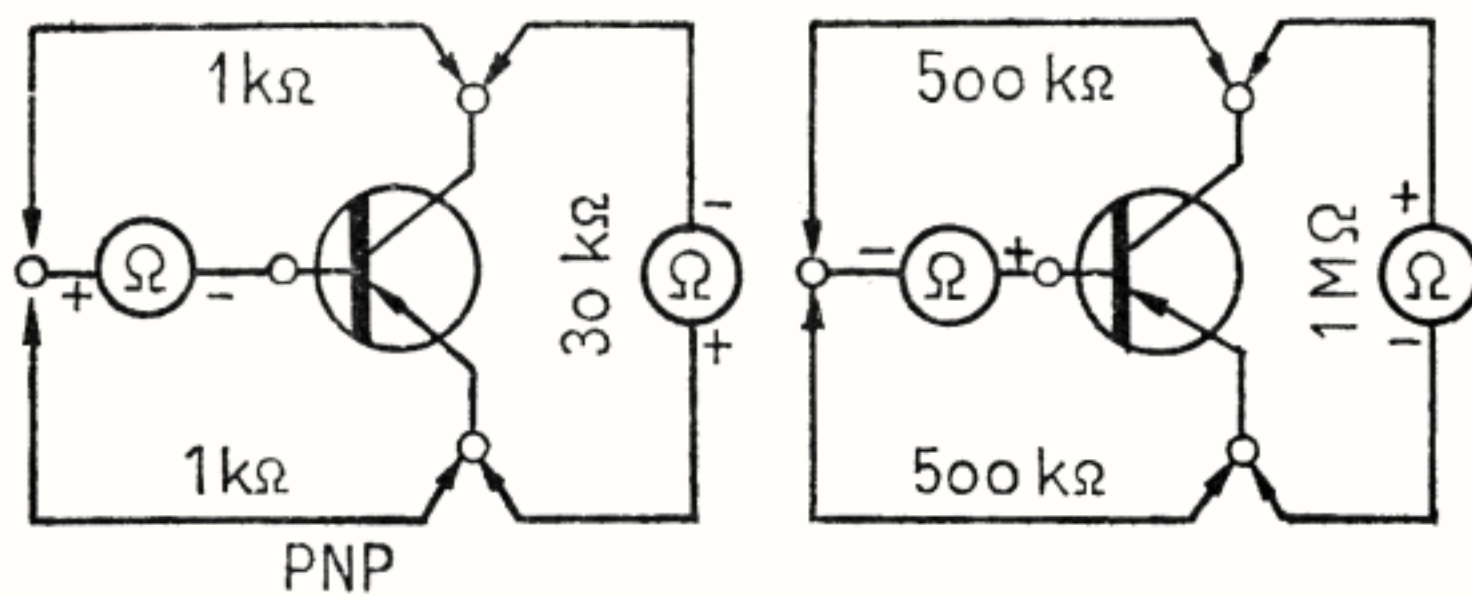


FIG. 5.5.

Verificarea rapidă a tranzistoarelor

la baza tranzistorului, ohmmetrul va indica valorile orientative înscrise pe schemă (c). Dacă nu se obțin valori identice între BC și BE se comută minusul ohmmetrului pe alt terminal pînă ce se obține situația de pe schemă și deci minusul va indica baza tranzistorului.

Dacă se schimbă polaritatea ohmmetrului, punînd plusul la bază, rezistența măsurată între BE va fi mai mare, pînă la cîteva sute de kilohmi. În felul acesta am identificat baza. Urmează să fie determinate celelalte două terminale, emitorul și colectorul. Se conectează în acest scop ohmmetrul din nou și dacă valoarea rezistenței este de cîteva zeci de kilohmi înseamnă că polul negativ este legat la colector și deci tranzistorul este *pn*p, iar dacă rezistența are o valoare de sute de kilohmi atunci colectorul este polarizat și deci tranzistorul este *np*n. Valorile rezistențelor indicate sînt aproximative (între mică și foarte mare), ele depinzînd de tipul tranzistorului măsurat.

Realizarea radiatoarelor din tablă (de aluminiu, cupru, alamă) și montarea lor este simplă, după cum se observă din figură, încît nu necesită alte explicații. Numai în cazul unor casete de montaj metalice, însăși plasarea semiconductoarelor direct pe panou oferă o bună dispoziție, încît nu mai trebuie radiatoare. La diodele redresoare de putere, pentru montarea lor în punte,

se confecționează bride de tablă, în lipsa radiatoarelor groase fabricate.

Pentru a împiedica răspîndirea pieselor mărunte pe masă în timpul lucrului se poate realiza un suport magnetic ca în figura 5.6.

Dacă nu avem o placă de magnet suficient de mare, putem utiliza un magnet mare de la un difuzor vechi, pe care lipim o placă de fier de 1 mm grosime, pe care trasăm cu vopsea un sistem de pătrățele ca în figură.

Verificarea rapidă a diodelor se face cu un instrument de măsură (miliampermetru) și o baterie. Ca să nu deteriorăm aparatul de măsură, se introduce în cir-

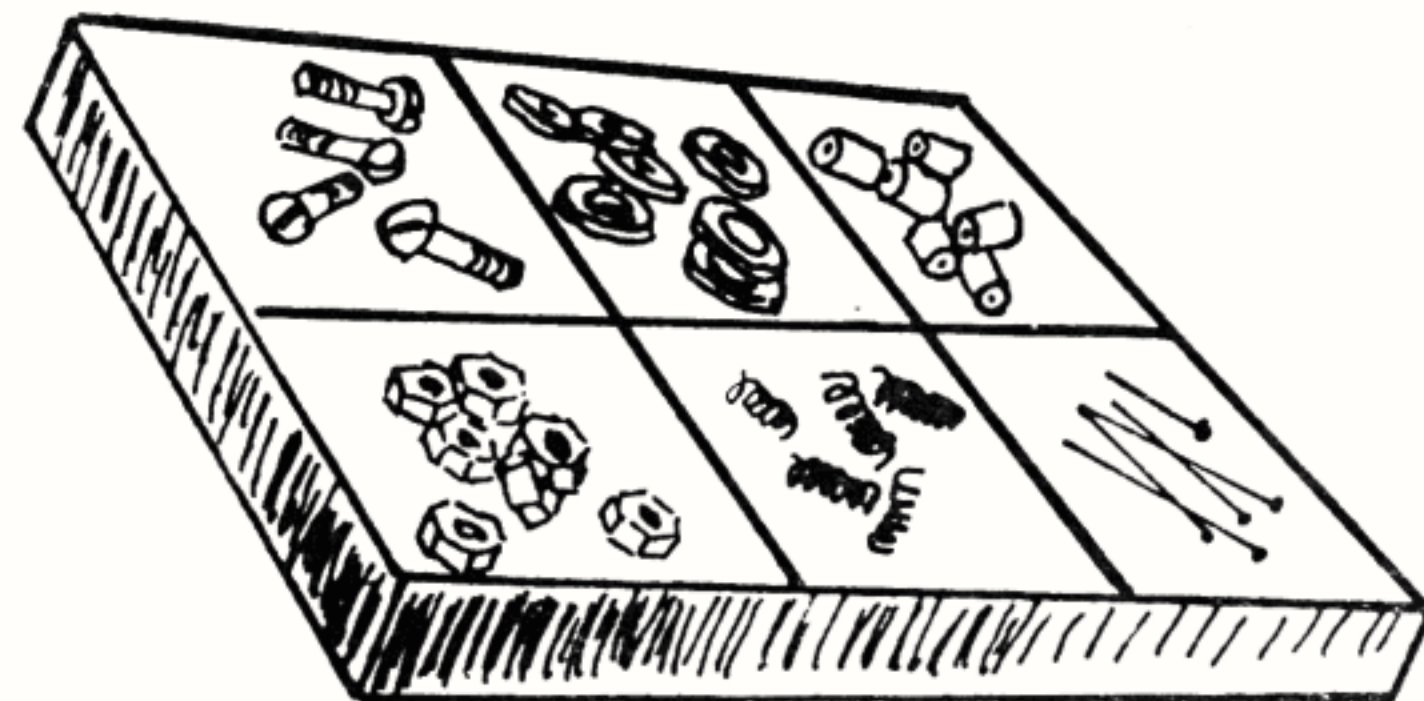


FIG. 5.6.

Suport magnetic pentru piese

cuit o rezistență, a cărei valoare în kilohmi se obține împărțind tensiunea bateriei în volți la valoarea cea mai mare de pe scala aparatului în miliamperi. Făcînd conexiunile ca în figura 5.7 dacă dioda este în bună stare, aparatul va indica într-un sens trecerea curentului, iar în celălalt sens nu va devia deloc. Pentru diodele redresoare se poate înlocui aparatul de măsură cu un bec de 3,5 V—0,2 A, care se va aprinde într-un sens al legării diodei, și va rămîne stins în sens contrar.



FIG. 5.7.

Verificarea diodelor cu aparat de măsură

Dacă indiferent de legături, valorile sînt egale în sensuri diferite de legare ($EB-BE$, $CB-BC$, $EC-CE$), înseamnă că tranzistorul este defect.

Realizarea cablajelor imprimate

Electronica semiconductoarelor a dus la înlocuirea aproape integrală a așa-numitului cablaj convențional — cu fire — în montajele electronice. Există multe soluții — și merită menționat că cea mai bună soluție de conectare numită *Wrapper*, provine de la constatarea că montajele improvizate de amatori cu fire răsucite fără lipire au o viață mai lungă decît un montaj lipit. În trecut fie spus, este mai bine să răsucim strîns două fire decît să le lipim defectuos.

Soluția cu cea mai mare răspîndire, atît în aparatele realizate industrial, cît și cele realizate de amatori, o reprezintă cablajul imprimat. Acesta este format din folii plate din cupru, lipite pe o placă izolantă. În realitate, se face un material cu un strat de cupru pe un strat izolant, și apoi cu o metodă sau alta se elimină parțial cuprul ca să obținem conductoarele dorite.

Pentru început, se desenează pe o hîrtie piesele cu dimensiunile reale, așezate pe cît posibil după schemă. Apoi se trasează conexiunile între piese, astfel ca să nu avem încrucișări. Traseele de conexiune trec pe sub piese.

Cea mai simplă soluție de realizare a circuitului pe placă, este de a grava niște șanțuri cu un vîrf ascuțit astfel încît să izolăm zone care să realizeze conexiunile (figura 5.8).

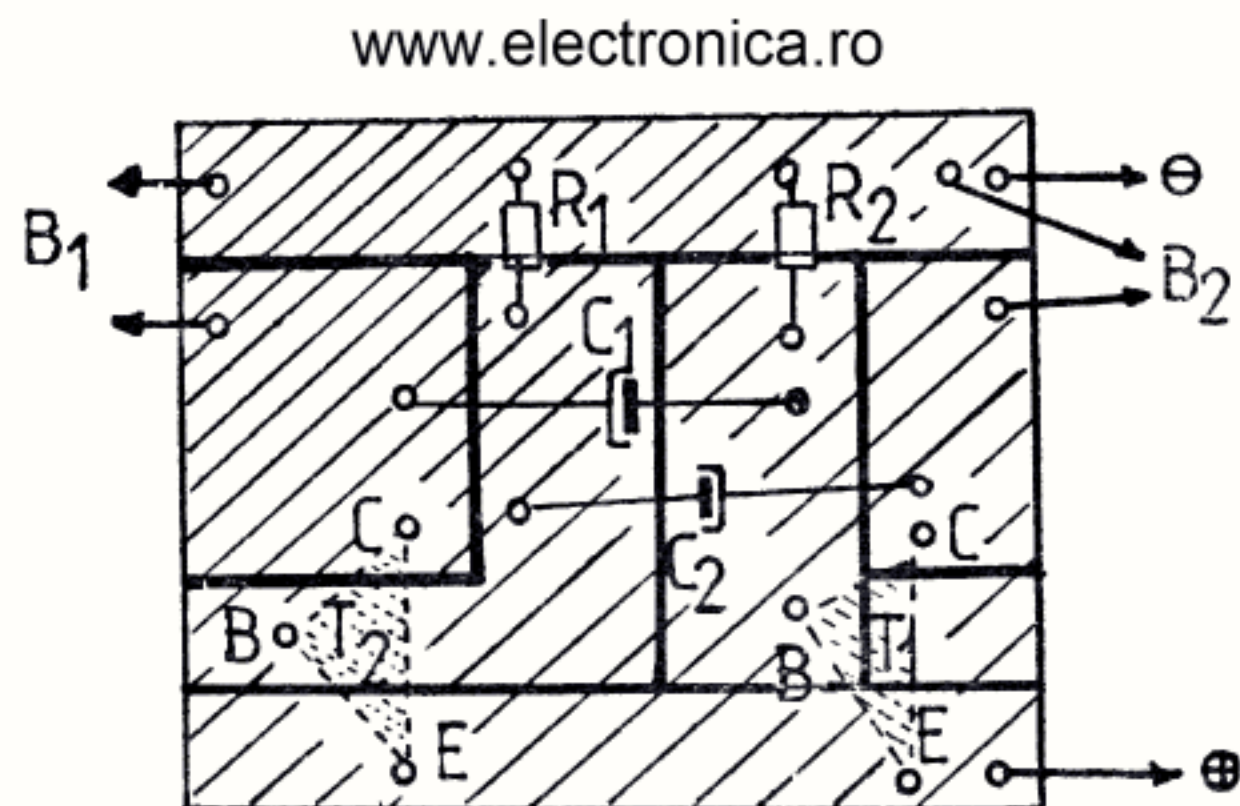


FIG. 5.8.

Cablaj imprimat „zgîriat“

Atragem atenția că aici cablajul este văzut dinspre fața pe care se pun piesele, fiind necesară o răsturnare a desenului pe partea cu cupru.

Soluția modernă este de a desena circuitul cu atenție, prin transpunere cu indigou (fig. 5.9, a), realizînd cablajul ca în figura 5.9, b. Se va ține seama că plasarea pieselor se face pe partea opusă (metalizată) a plăcii.

Pe urmele trasate de indigou se va acoperi cu lac de ojă de unghii desenul cablajului apoi se va coroda cuprul ce a rămas intact cu o soluție de acid azotic 50%, diluat în apă sau acid azotic 30%.

O altă metodă de realizare a plăcii pentru circuite imprimate constă în scufundarea ei într-o soluție de sulfat de cupru (piatră vînată), avînd concentrația 20—30%, iar în fața plăcii se așază o plasă din sîrmă de cupru (10/15 mm). Legînd placa la borna plus și plasa la borna minus ale unei baterii de acumulator 6 V/2 Ah, se obține prin electroliză, desenul curat al circuitului.

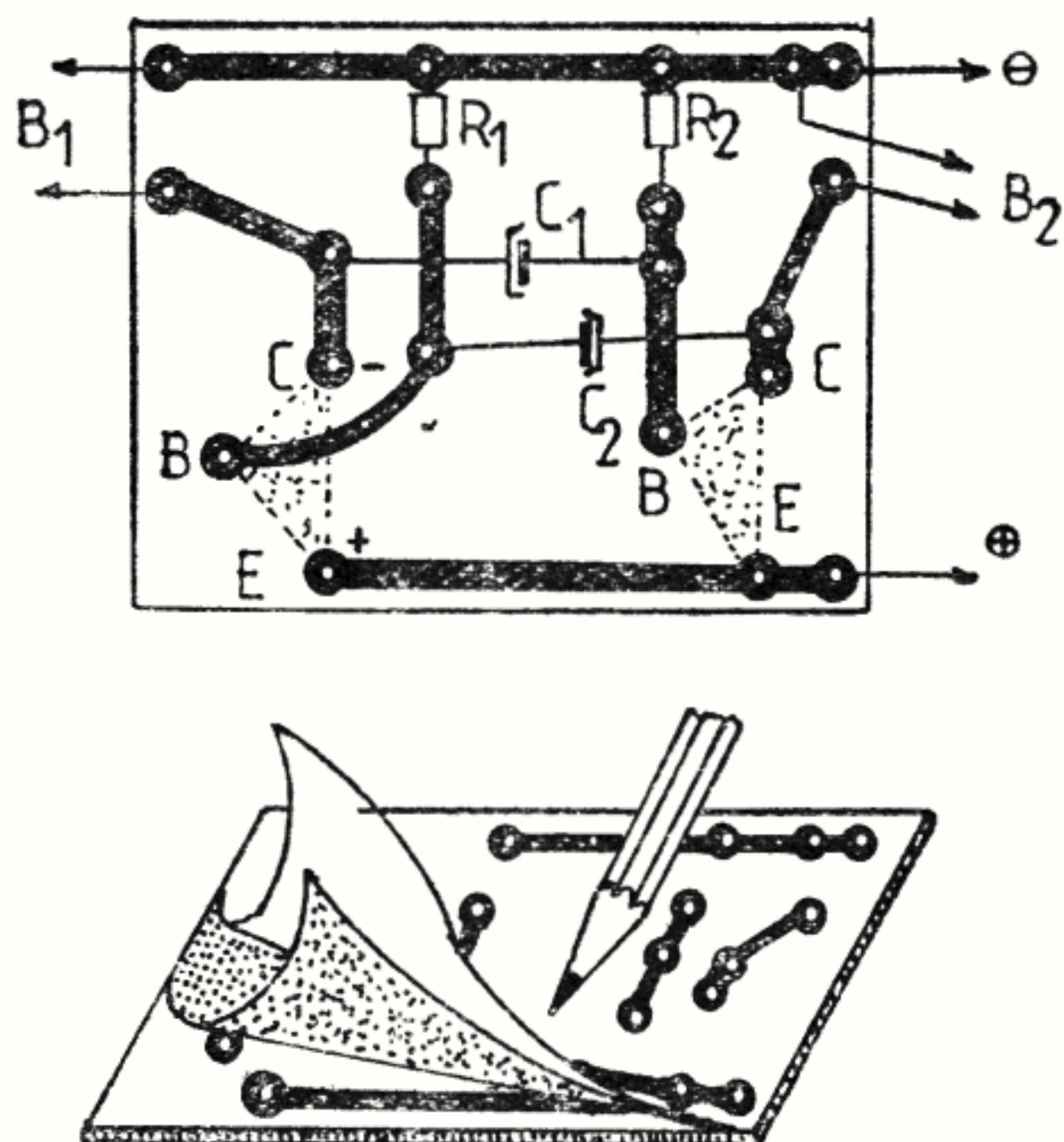


FIG. 5.9.

Cablaj imprimat „desenat“

Le terminarea operației se spală bine placa cu tix și apoi cu acetonă și se curăță eventualele puncte rămase neatacate.

În cazul întreruperii foliei de cupru se va completa cu un conductor lipit ca o punte de trecere a curentului.

Cînd nu avem pertinax metalizat, se mai poate confecționa un suport miniaturizat astfel: pe o placă electroizolantă (pertinax, ebonită, placaj) se lipește schița de montaj a pieselor. În punctele de fixare și lipire cu cositor a pieselor, se dau găuri cu diametrul de maxim 1 mm, în care se presează cuie din sîrmă de cupru dezizolată, cu lungimea de 10 mm și cu diametrul de 1 mm. Se va avea grijă ca aceste știfturi să fie ieșite egal pe ambele părți ale plăcii. Piesele se fixează

de o singură parte a plăcii, simetric pe cît posibil, iar firele de conexiune izolate se montează pe partea opusă fără a se încrucișa sau atinge între ele. Pentru lipirea terminalelor tranzistoarelor se vor plasa știfturi la distanțe convenabile sau în caz că se experimentează diferite tipuri de tranzistoare, se vor fixa cîte trei capete de la părțile de rezervă terminale ale pixurilor. În acest caz terminalele tranzistoarelor nu se sudează, ci se introduc în acest „soclu“ improvizat, după ce s-au scos biluțele din capete.

În figura 5.10 prezentăm schema care este realizată pe cablajele de mai sus. Este vorba de un sistem de semnalizare cu două becuri care pulsează alternativ. Frecvența pulsațiilor este dată de valorile componentelor folosite în montaj.

Becurile sînt de 3,5 V/0,2 A, de lanternă. Tranzistoarele T_1 , T_2 , sînt de tipul EFT 352, 353, 322, AC180, 180K sau similare. Valorile rezistoarelor R_1 , R_2 sînt cuprinse între 10 și 47 kohmi, iar condensatoarele C_1 , C_2 electrolitice au 50—100 μF la o tensiune de 10 V minim. Atenție la modul de conectare al condensatoarelor pentru respectarea polarității!

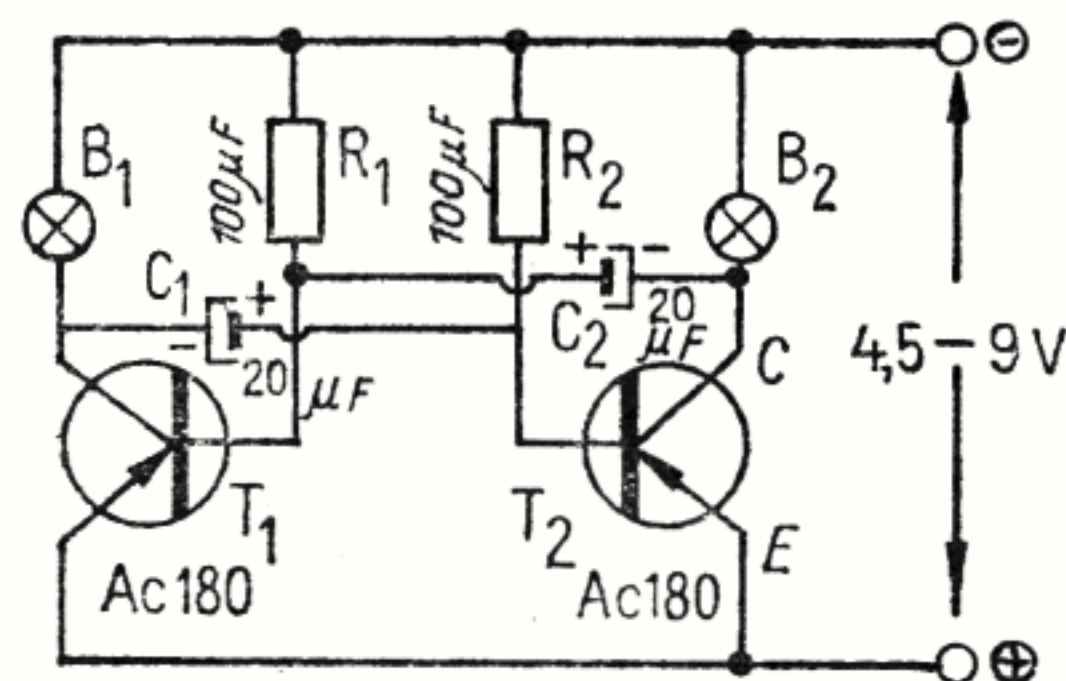


FIG. 5.10.

Schemă realizată de cablajul de mai sus

Indicator cu bec de lanternă

Cei ce nu posedă un aparat de măsură, pot realiza măcar un indicator de rezistență, curent, tensiune, foarte simplu și ușor de construit. Cu ajutorul acestui mic „AVOMETRU” veți verifica atât componentele, cât și circuitele electronice din montajele realizate.

Se știe că lampa cu incandescență folosită ca indicator vizual sensibil se bazează pe fenomenul că ochiul poate sesiza ușor iluminarea „inițială” pe punctul de dispariție mai bine decât variațiile unei străluciri puternice.

Cei 2 parametri: „Curentul de aprindere” — I_a și „tensiunea de aprindere” — U_a sînt proprii fiecărui tip de lampă și depinde în mică măsură de subiectivitatea individuală a ochiului sau de condițiile de iluminare exterioară.

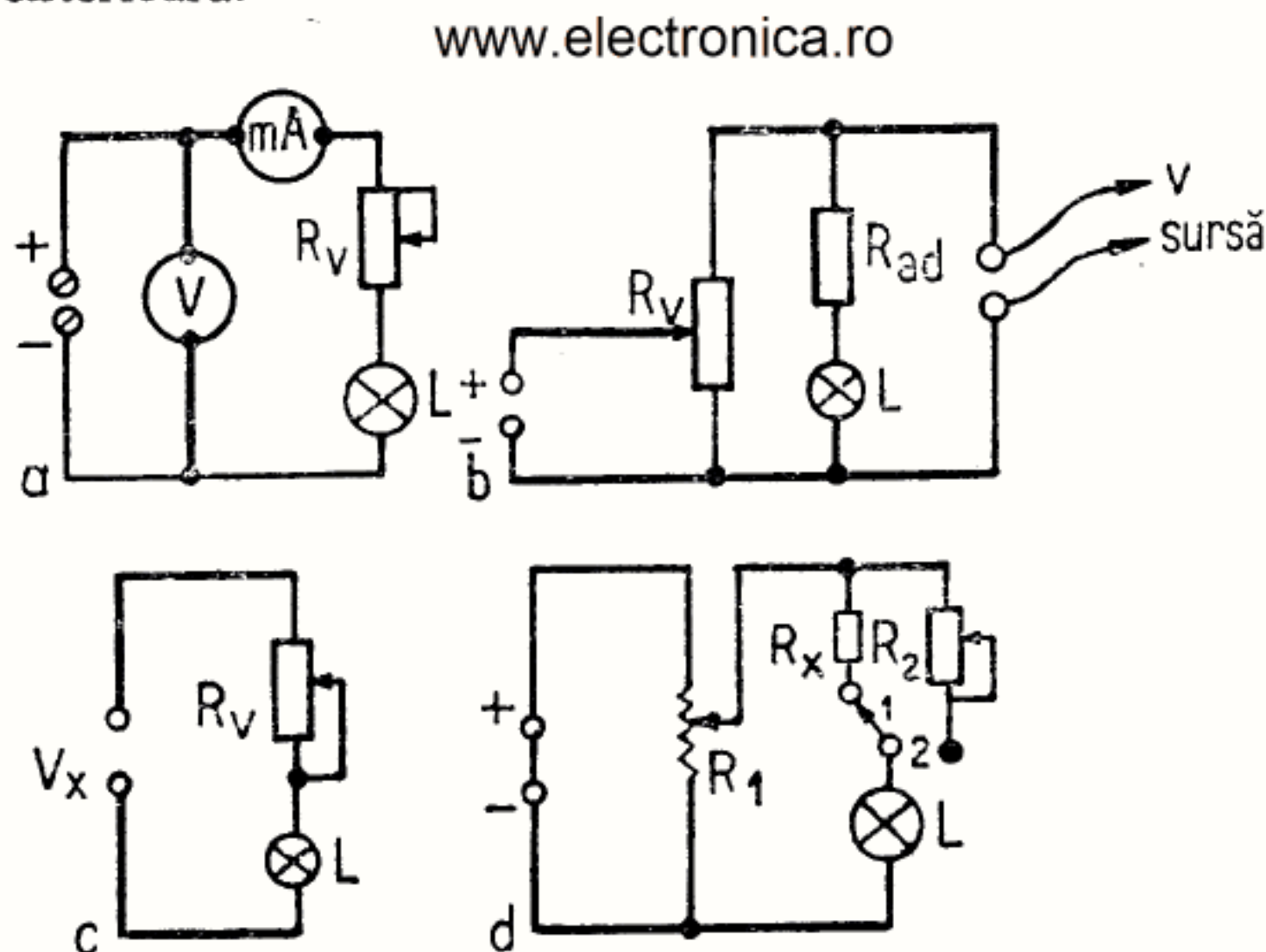


FIG. 5.11.

Indicator cu bec

Curentul de aprindere, I_a , al unei lămpi cu incandescență (cele mai indicate fiind cele destinate lanternelor

de buzunar — 2,5 V/0,16 A) se poate măsura legînd-o în serie cu un element uscat de 1,5 V, o rezistență variabilă de 50—70 Ω și cu un miliampermetru pentru 30—150 mA. În cazul folosirii unei baterii electrice de 4,5 V, aceasta se înseriază cu o rezistență variabilă de 200—300 Ω .

Strălucirea filamentului scade pe măsură ce crește rezistența și cînd devine abia perceptibilă (așa-zisa iluminare inițială) se citește „curentul de aprindere” (fig. 5.11, a).

Tensiunea de aprindere se citește la un voltmetru cu magnet permanent, avînd scara 1—1,5 V, care se conectează în paralel numai după ce s-a măsurat „curentul de aprindere”; altfel miliampermetrul introduce erori însumînd și curenții ce trec prin voltmetru.

Valorile medii ale curentului de aprindere și tensiunii de aprindere la cîteva lămpi de tensiune mică uzuale sînt:

- lampă 2,5 V/0,16 A — $I_a = 67$ mA
- lampă 3,5 V/0,28 A — $I_a = 100$ mA
- lampă 6,3 V/0,65 A — $I_a = 250$ mA

Indicator de tensiune

Aceasta folosește pentru controlul tensiunii sursei și se poate construi după obișnuita schemă din fig. 5.11, b. Comutatorul autotransformatorului se așază în poziția pentru care strălucirea filamentului lămpii este cea mai apropiată de iluminarea inițială. Rezistența adițională, R_{ad} , se alege de o asemenea mărime încît filamentul lămpii să ilumineze cel mai slab la tensiunea normală a radioreceptorului. O creștere a tensiunii ar duce la aprinderea becului și deci la o supratensiune pentru receptor și invers.

Măsurarea tensiunii

Se vor folosi lămpi economice de 6 V/65 mA, 12 V/65 mA sau de 2,5/0,16 A.

Lampa L se montează ca în fig. 5.11, c.

Înainte de a aplica tensiunea, rezistența R se reglează pe valoarea maximă, apoi micșorînd rezistența se va ajunge la apariția celei mai slabe străluciri a filamentului lămpii, „iluminare inițială“.

$$U_x = I_a R + U_a.$$

Ca rezistență, se va folosi un reostat etalonat în volți după un voltmetru de precizie.

Măsurarea rezistenței electrice

Folosind o lampă cu incandescență de 2,5 V/0,16 A, în montaj ca în fig. 5.11, d, se pot măsura rezistențe

R_x de la 10 Ω în sus; cu o lampă de 6,5 V/ 65 mA limita inferioară R_x devine 50 Ω , iar limita superioară depinde de tensiunea bateriei. Lampa se leagă în circuitul rezistorului necunoscut R_x (poz. 1) și se aplică tensiunea V . Se trece apoi comutatorul în poziția (2) și variînd rezistența etalonată R_2 se stabilește din nou curentul de aprindere al lămpii. Reglînd rezistența R , se stabilește iluminarea minimă a lămpii L . Lampa se comută de cîteva ori de pe poziția 1 pe 2, pînă se obține egalizarea curenților în cele 2 circuite, adică strălucirea filamentului lămpii va fi aceeași cînd $R_x = R_2$. Reostatul R_1 va fi etalonat după un ohmmetru de precizie. Cu el se stabilește valoarea tensiunii aplicate montajului.

Capitolul 6

VERIFICAREA ȘI MĂSURAREA CIRCUITELOR

www.electronica.ro



Electronistul începător are nevoie de unele dispozitive cu care să verifice piesele utilizate, mai ales atunci când acestea provin din demontarea unor aparate scoase din uz. Vom prezenta câteva scheme simple dar eficiente.

În figura 6.1 avem un *verificator cu bec* pentru tranzistoare de putere. Bateria are 1,5 V. Dacă tranzistorul se leagă în schemă cu fiecare terminal la unul din punctele *ebc*, funcție de tipul tranzistorului (*PNP* sau *NPN*), și becul se aprinde, tranzistorul este bun dacă la decuplarea bazei se stinge becul. În caz contrar, tranzistorul este defect.

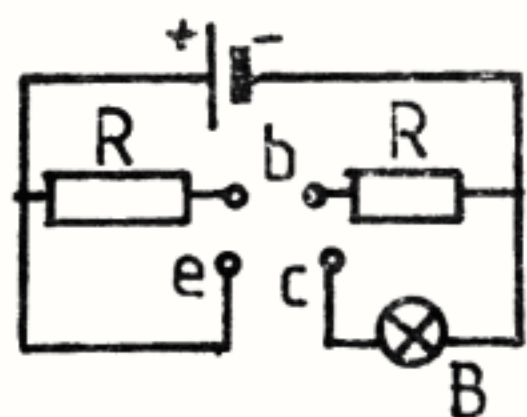


FIG. 6.1.

Verificator de tranzistoare
 $R=10$; Bec 3,5 V/0,1 A

Folosind primarul unui transformator de ieșire de la aparate de tip Albatros, obținem *verificatorul* din figura 6.2.

Funcționarea este indicată de apariția în cască a unui ton.

Dacă nu apare nici un ton, se inversează polii bateriei (la schimbarea tipului tranzistorului). Dacă nici în

acest caz nu apare sunetul în cască, tranzistorul este defect sau are o amplificare foarte mică.

Pentru verificarea montajelor realizate este util să realizați un verificator de circuite, ca în figura 6.3.

FIG. 6.2.

Verificator de tranzistoare cu cască

www.electronica.ro

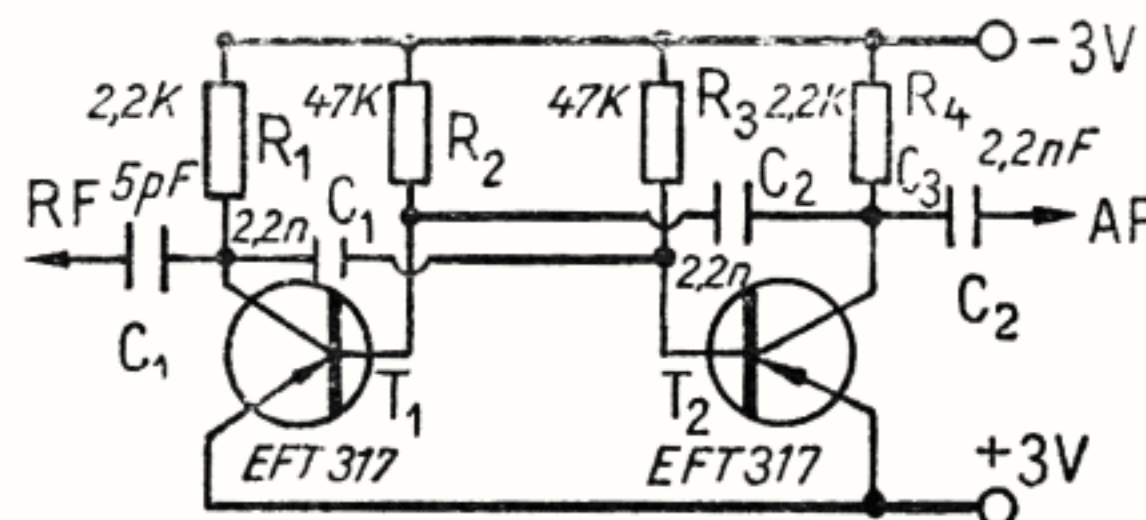
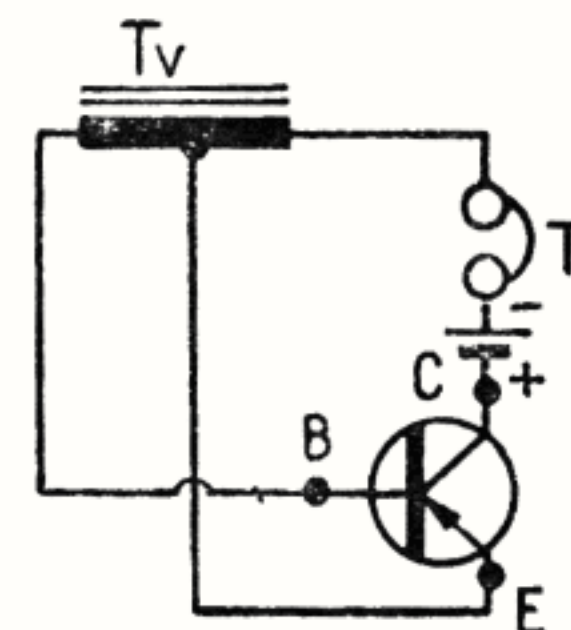


FIG. 6.3.

Verificator de circuite

$R_1=R_4=2,2\text{ K}$; $R_2=R_3=47\text{ K}$; $C_1=50\text{ pF}$; $C_2=3,6\text{ F}$

Este un multivibrator, care produce un semnal dreptunghiular ca formă, și deci foarte bogat în armonici. Funcție de valoarea condensatorului de ieșire obținem un semnal de radiofrecvență RF sau de audiofrecvență

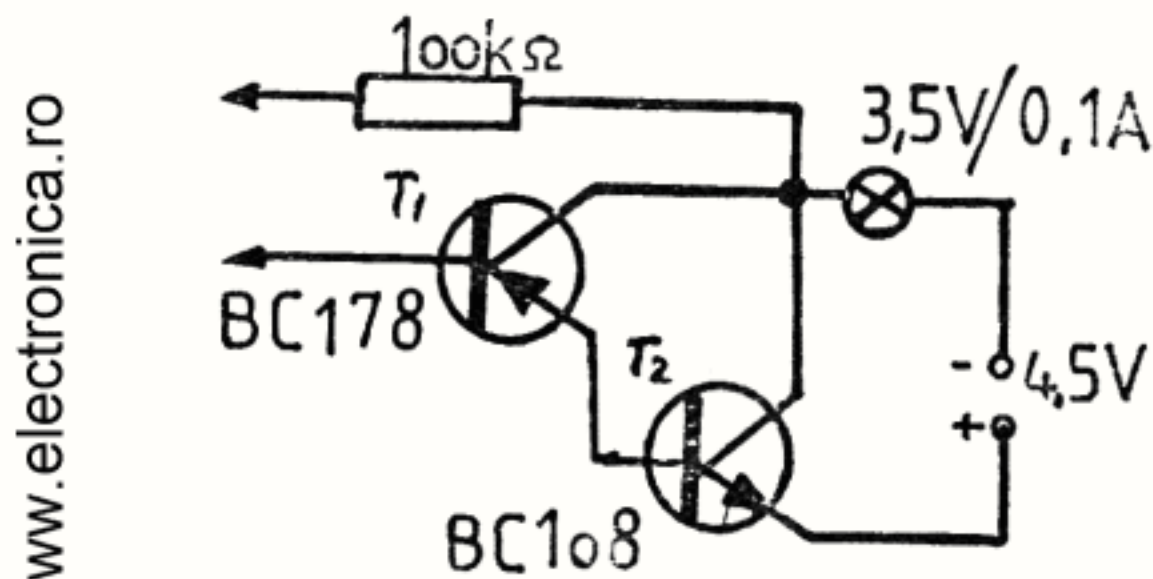


FIG. 6.4.

Verificator de continuitate

AF , care permit verificarea respectiv a circuitelor înainte și după etajul de detecție. Se recomandă construcția într-un tub de plastic în care să se introducă și cele două baterii de 1,5 V.

Pentru verificarea continuității circuitelor putem utiliza montajul din figura 6.4, care, spre deosebire de montajul cu bec, nu solicită circuitul pe care îl verificăm (curentul de control este foarte mic).

În încheierea acestei sumare rubrici vă prezentăm trei aparate de măsură, utile electroniștilor amatori. Primul, prezentat în figura 6.5 este o punte care măsoară rezistoare și condensatoare. În schemă avem un generator de curent alternativ audibil, cu transformator. Transformatorul este același recomandat la montajul de la fig. 6.2 cu primarul legat în colector și secundarul legat în bază.

Rezistorul sau condensatorul verificat se compară cu rezistoarele sau condensatoarele din montaj, pe potențiometrul P_1 obținându-se raportul între ele. Cum se reglează aparatul? Se ia o rezistență de valoare cunoscută, se montează la borne. Se rotește apoi potențiometrul, pînă cînd sunetul auzit în cască (semnalul) devine

minim sau chiar dispare. Dacă am pus 1,5 k Ω , rezistența de comparație fiind 10 k Ω , pe scara potențiometrului marcăm 0,15. Cu diferite valori gradăm întreaga scară de la 0,1 la 1,0. Valorile gradate se păstrează pe toate scalele. Dacă legăm acum o rezistență de valoare necunoscută, încercăm diferite valori ale rezistențelor de comparație, rotind potențiometrul, pînă la obținerea minimumului. În acest moment, valoarea necunoscută este dată de produsul dintre valoarea de comparație și indicația potențiometrului.

Precizia aparatului depinde de precizia cu care sînt alese valorile de comparație și cu care se face gradarea potențiometrului care trebuie să fie de bună calitate.

Comutarea se poate face fie cu comutator, fie cu un fir cu fișă, care se cuplează în borne diferite.

O soluție este și de a conecta valoarea de comparație — etalonul — la borne, similar cu rezistența de măsu-

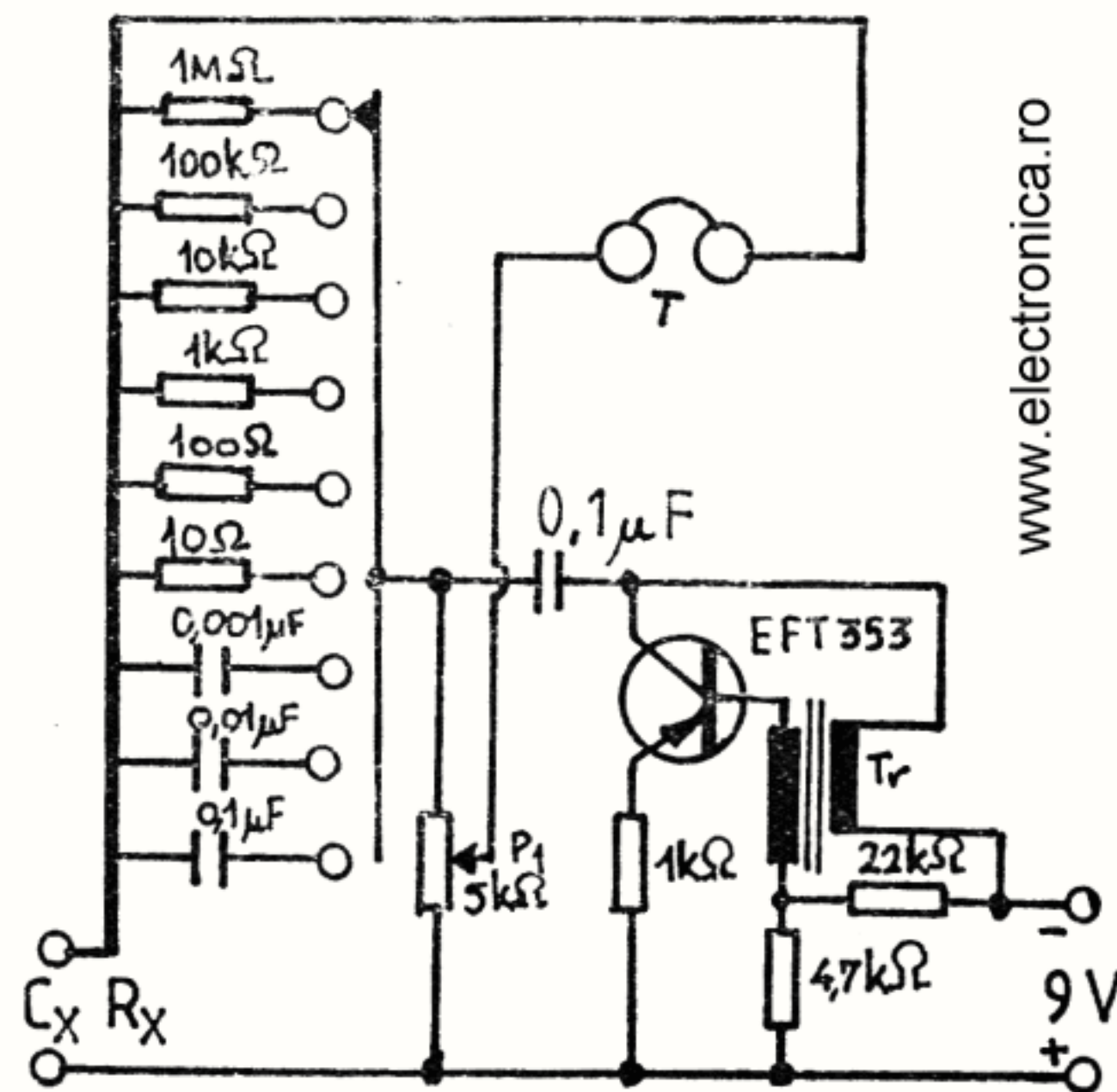


FIG. 6.5.

Punte de măsură „RC”

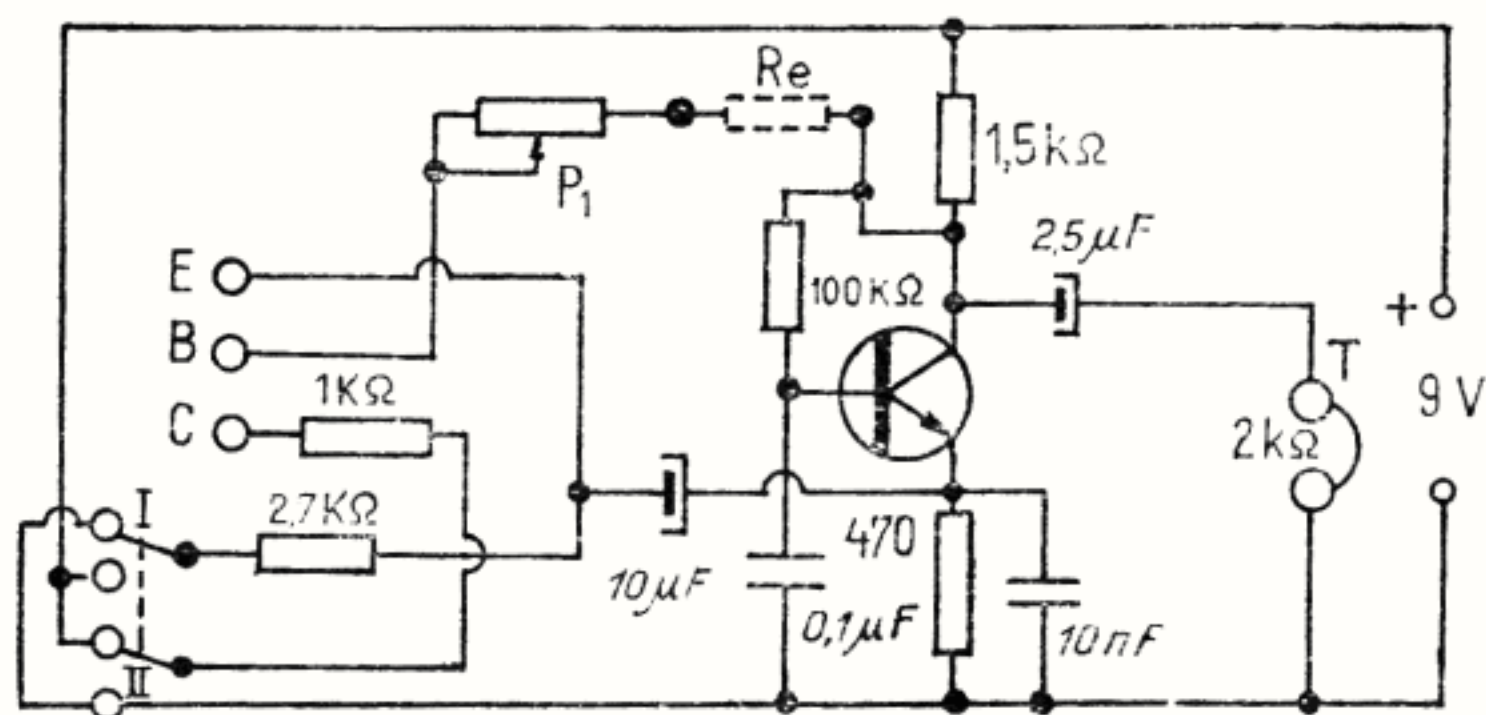


FIG. 6.6.

Tranzistormetru simplu

rat. În acest caz, etaloanele se vor păstra cu grijă într-o cutiuță separată.

Cu o complexitate redusă este și aparatul din figura 6.6, care permite verificarea și măsurarea factorului de amplificare la tranzistoare.

Tranzistorul verificat împreună cu tranzistorul din montaj formează un generator de ton, care intră în funcțiune numai dacă rezistența din baza tranzistorului de verificat are valoarea în kilohmi egală sau mai mică cu valoarea factorului de amplificare. Rezistența bazei este formată din R_e — conectată la borne, care dă valoarea sutelor și indicația potențiometrului de 100 kΩ, care dă valoarea zecilor și unităților. Pentru realizarea practică avem nevoie de rezistoarele etalon de 100, 200, 300, 400, 500, 600, 700, 800 kΩ. La început vom pune în montaj un tranzistor cu amplificarea cunoscută (prin măsurare pe un aparat industrial). Vom conecta cu potențiometrul la minim valoarea cea mai mare a etalonului la care se mai aude un sunet în cas-

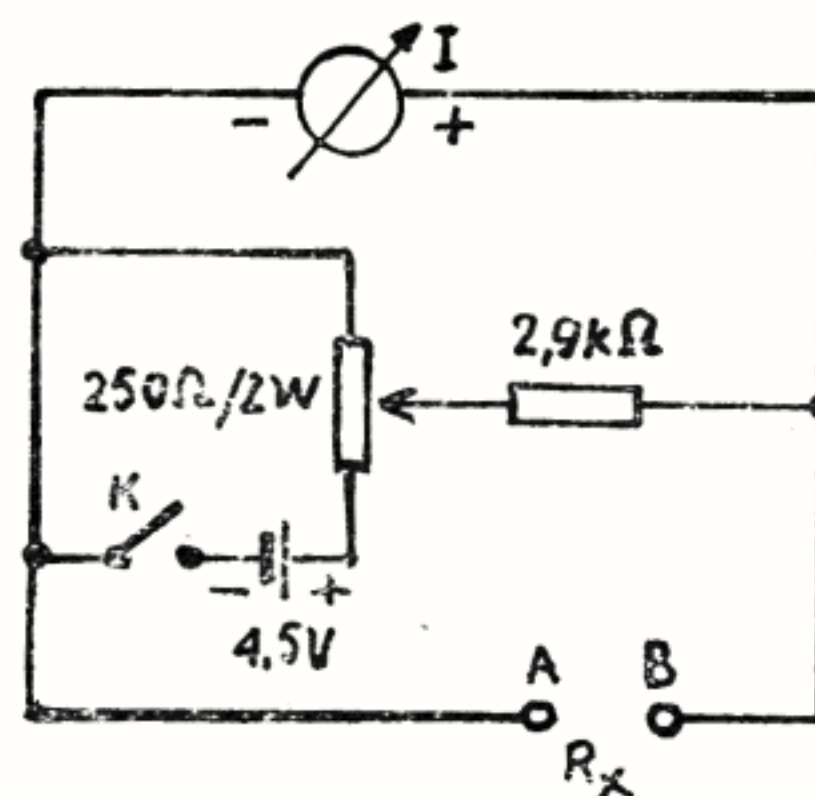


FIG. 6.7.

Ohmmetru simplu

că. Apoi rotim potențiometrul pînă cînd dispăre tonul. Gradăm această valoare cunoscută pe potențiometru. De exemplu, dacă amplificarea este 350, vom avea un etalon de 300 kΩ, iar pe potențiometru vom grada 50. Cu diferite tranzistoare gradăm tot potențiometrul, apoi utilizarea este simplă și foarte precisă.

Comutatorul de tip Zefir se utilizează pentru comutarea *PNP-II* și *NPN-I*. Casca are minim 2 000 ohmi.

Ohmmetrul prezentat în figura 6.7, extrem de simplu măsoară valori de rezistență electrice cuprinse între 1 și 900.

Instrumentul indicator este un miliampermetru de 1 mA și rezistența internă de 100.ˆ

Gradarea scalei se face încheind contactul *K*, contactele *AB* fiind în scurtcircuit. Se reglează potențiometrul *P*, pînă ce indicația instrumentului este maximă, adică $R_x=0$. Conectînd apoi rezistoare de diverse valori (1 . . . 900) cunoscute, se notează pe scală aceste valori și gradarea este efectuată.

Capitolul 7

MONTAJE RADIOELECTRONICE

www.electronica.ro



Miniradioreceptoare

Pentru orice începător, realizarea unui aparat de radio este primul pas în lumea electronicii. Ca acest pas să fie mai ușor, vom începe cu cele mai simple receptoare, din figura 7.1.

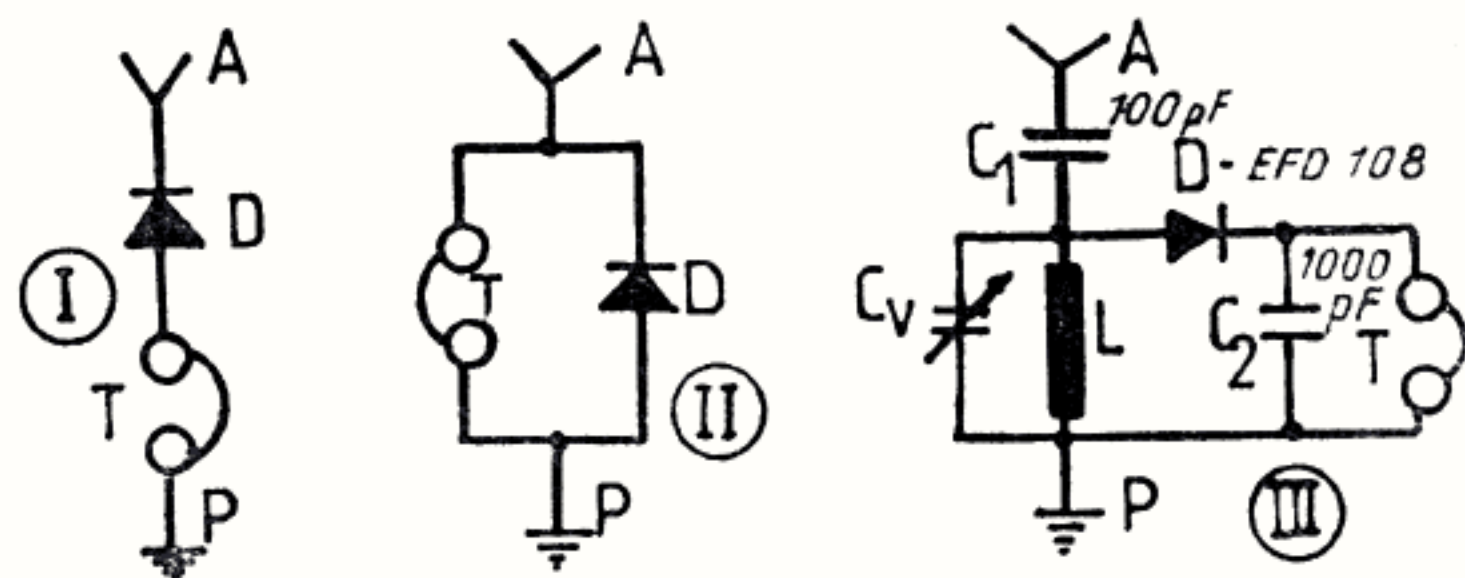


FIG. 7.1.

Cele mai simple radioreceptoare

Primele modele notate cu I și II în figură reprezintă aparate cu simplă detecție, care nu au circuit acordat. Ele constituie o etapă de început, mai mult demonstrativă, deoarece nu poate separa posturile, ele auzindu-se simultan. Casca are 2 000 ohmi, iar dioda este de orice tip de înaltă frecvență (EFD 108).

Dacă aceste scheme simple se completează cu un circuit acordat format dintr-o bobină și un condensator variabil, obținem un receptor care se poate utiliza (figura 7.1, III). Bobina se poate realiza în mai multe va-

riante, fiind de preferat o carcasă de carton de 8 mm diametru, pe care bobinăm, spirală lângă spirală, 60 spire cu sîrmă de bobinaj de 0,1 mm sau liță de înaltă frecvență. Condensatorul variabil are 500 pF și se poate utiliza o secțiune de la un bloc de acord de la un radiou vechi cu lămpi, sau ambele secțiuni de la un variabil pentru receptoare portabile tip Zefir. Condensatorul C_1 are 100 pF, C_2 — 1 000 pF. Realizarea este simplă și dacă este corect montat, receptorul funcționează imediat. Se pot recepționa stațiile locale, iar seara chiar și posturi de la distanțe mai mari. Antena și priza de pământ trebuie să fie de bună calitate.

Performanțe mai bune se obțin dacă mai adăugăm un tranzistor, ca în figura 7.2. Varianta I nu are alimentare, deci și amplificarea nu este prea mare. Bobina are în acest caz 60 de spire pentru L_1 și 6 spire pentru L_2 — bobinată peste L_1 . Ambele bobine se realizează pe o carcasă de carton, în care se introduce o bară de ferită de 8—12 mm diametru și o lungime, de 80—120 mm. Datorită antenei de ferită, recepția posturilor locale poate fi făcută și fără o antenă exterioară. Cu antenă exterioară se poate recepționa și în difuzor (de radioficare cu transformator, fără potențiomtru). Varianta II are și sursă de alimentare, ceea ce permite o audiție bună, casca putînd fi și de tip telefonic, sau chiar dinamică, legată printr-un transformator de ieșire de la aparatele Albatros.

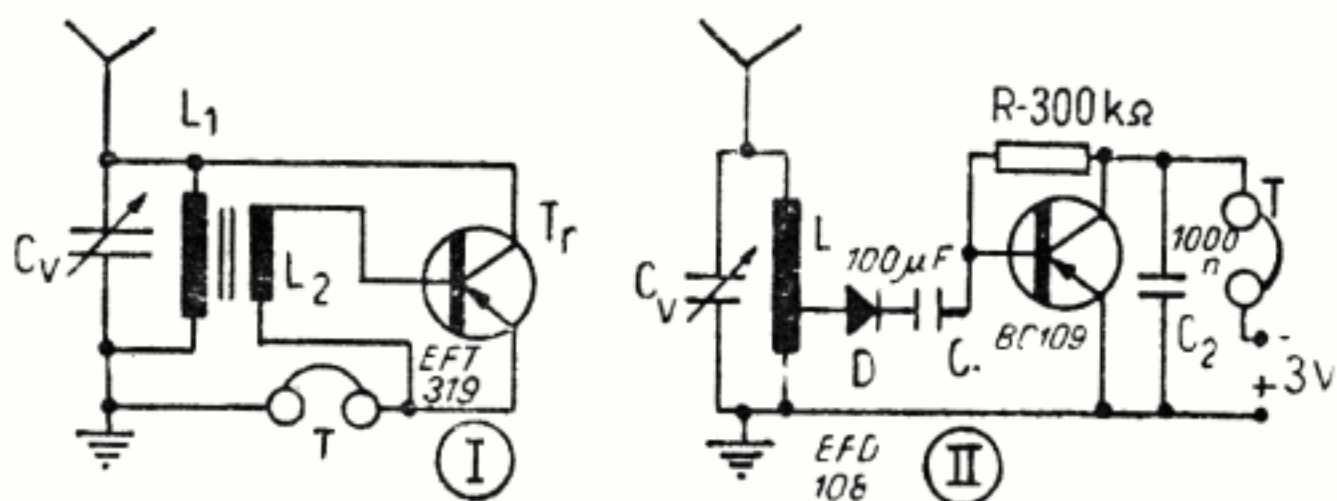


FIG. 7.2.

Radioreceptor cu un tranzistor

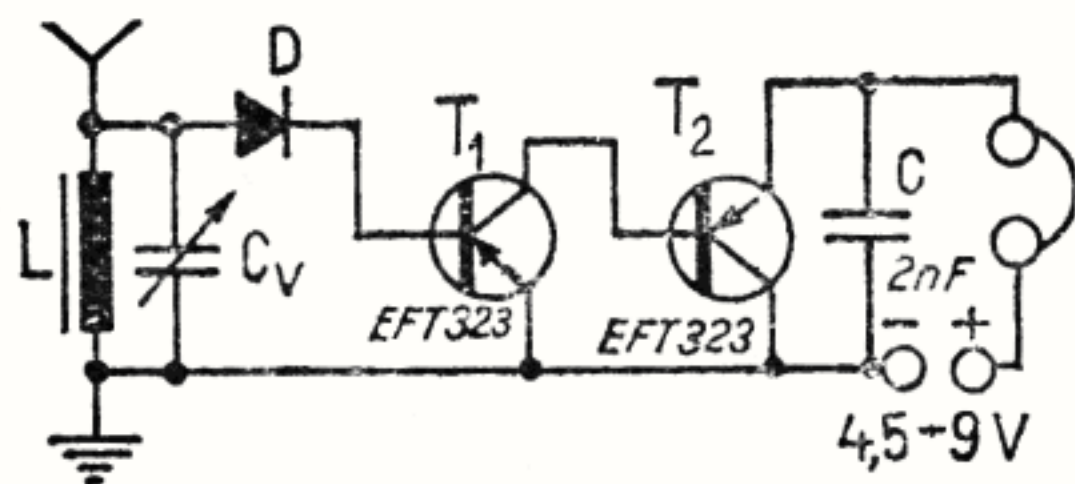


FIG. 7.3.

Receptor simplu cu două tranzistoare

Bobina este cea de mai sus ($L_1 + L_2$), dar cele două bobine se leagă în serie. De pe bobina de 6 spire se preia semnalul cu dioda D , se detectează, și prin condensatorul C_1 de 100 nF, se aplică la tranzistor. Acesta are o polarizare cu o rezistență de 300 k Ω . Condensatorul C_2 are 1 000—2 000 pF. Cu inversarea diodei și utilizarea unui tranzistor NPN se obțin rezultate mai bune. Tranzistorul poate fi oricare din familia BC.

Cu două tranzistoare se poate realiza schema din figura 7.3, foarte simplă. Tranzistoarele sînt fie EFT 323 și EFT 377, fie din seria AC. Audiția se poate face și cu un difuzor de radioficare. Bobina este identică cu cea de mai sus. Posturile locale se pot recepționa și fără antenă exterioară (Atenție! nu în blocurile de beton armat).

O îmbunătățire a variantei cu două tranzistoare este cea din figura 7.4. Bobina are 70 spire cu sîrmă emai-lată de 0,1—0,2 mm diametru, bobinată pe o bară de ferită (spre unul din capete).

Cuplajul bazei lui T_1 se face prin condensator electro-litic cu polul negativ pe bază, iar prin R_4 se pola-rizează baza lui T_2 .

O schemă foarte interesantă este cea din figura 7.5. Aici se aplică principiul reacției, adică o parte din sem-nalul de înaltă frecvență rămas după detecție se întoar-ce la intrare, mărind astfel amplificarea. Bobina are 9+70 spire cu sîrmă de 0,1—0,25 mm. Bara de ferită

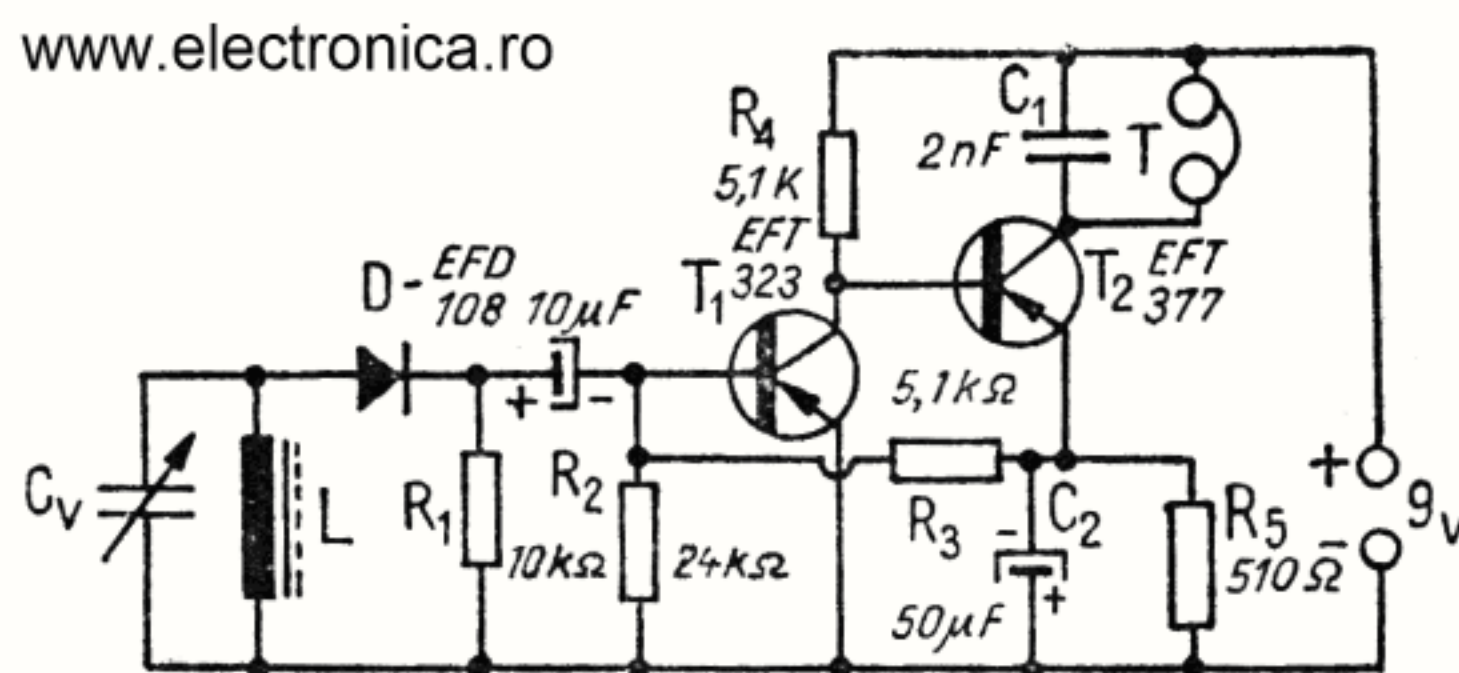


FIG. 7.4.

Receptor cu două tranzistoare

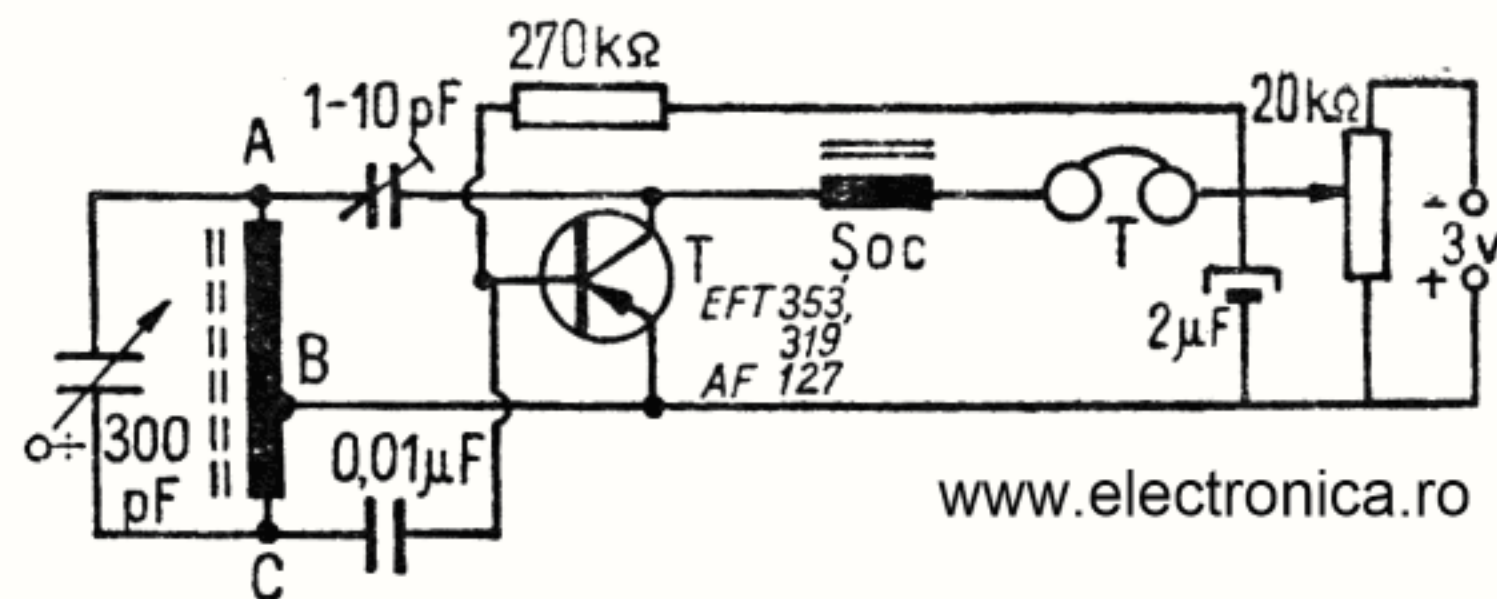


FIG. 7.5.

Miniradioreceptor cu reacție

are 8—10 mm diametru și o lungime de 60—100 mm. Bobina trebuie să se poată deplasa pe bară. Șocul \mathcal{S} are 100—200 spire, cu sîrmă de 0,1—0,2 mm, bobinat pe o bucățică de ferită. Reacția se reglează astfel: se manevrează trimerul de 2—10 pF pînă cînd recepția este maximă, fără ca aparatul să „fluiera”. Sensibilitatea se reglează cu potențiometrul.

O soluție mai eficientă este dată de varianta REFLEX din figura 7.6. Aici se aplică unele principii interesante. Primul este utilizarea dublei detecții (dublor de tensiune), care mărește mult sensibilitatea. În al doilea rînd, primul tranzistor amplifică atît în înaltă frecvență, cît și în audiofrecvență. Construcția este puțin mai complexă. Pentru început, pe o bară de ferită de 8 mm diametru și 120 mm lungime se bobinează, pe două carcuse diferite, bobina L_1 de 70 spire și bobina L_2 de 8 spire. Șocul are 350 spire cu sîrmă de 0,08—0,15 mm, bobinate suprapus, pe un miez de ferită mic. Transformatorul este fie de la un difuzor de radioficare, fie de la aparatele Albatros (o singură secțiune a primarului). Variabilul are 500 pF. Tranzistoarele sînt: T_1 — EFT 319, EFT 317, 2SA102, iar T_2 — EFT 353, EFT 323 etc. La punerea în funcțiune, bobinele se dispun la un capăt al bării de ferită, apoi se caută cu C_v recepția unui semnal. După ce a fost recepționat un post, se

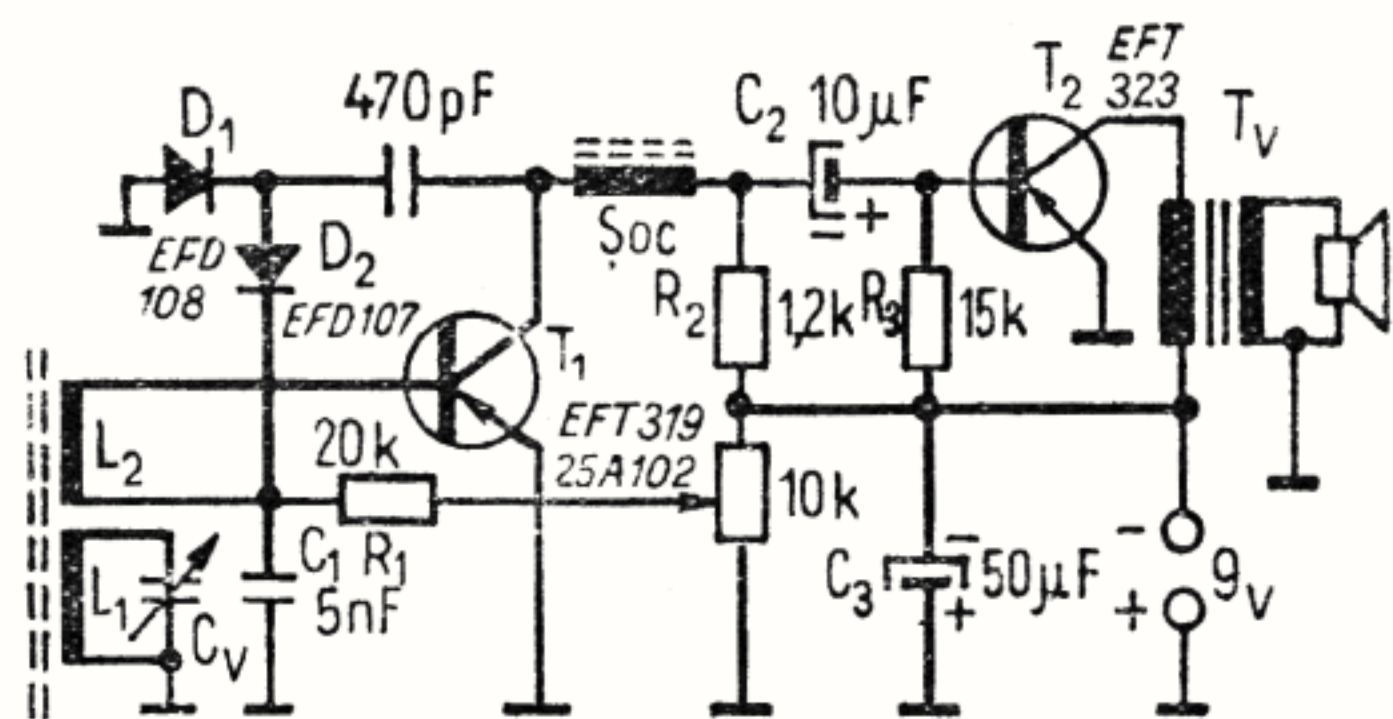


FIG. 7.6.

Radioreceptor reflex cu difuzor

www.electronica.ro

reglează potențiometrul pînă se obține un maxim al audiției. Apoi se deplasează bobinele pe bara de ferită, în același scop. După ce s-a atins un maxim, se lipsesc bobinele pe bară, cu un adeziv.

O variantă cu trei tranzistoare este prezentată în figura 7.7. Bobinele sînt identice cu cele din figura 7.6. Amplificarea este, la acest montaj, mai mare și posturile se vor auzi mai puternic.

Această construcție merită să fie realizată pe o plăcuță de cablaj imprimat, radioreceptorul fiind suficient de sensibil pentru asigurarea unei recepții bune a posturile locale și din țările vecine.

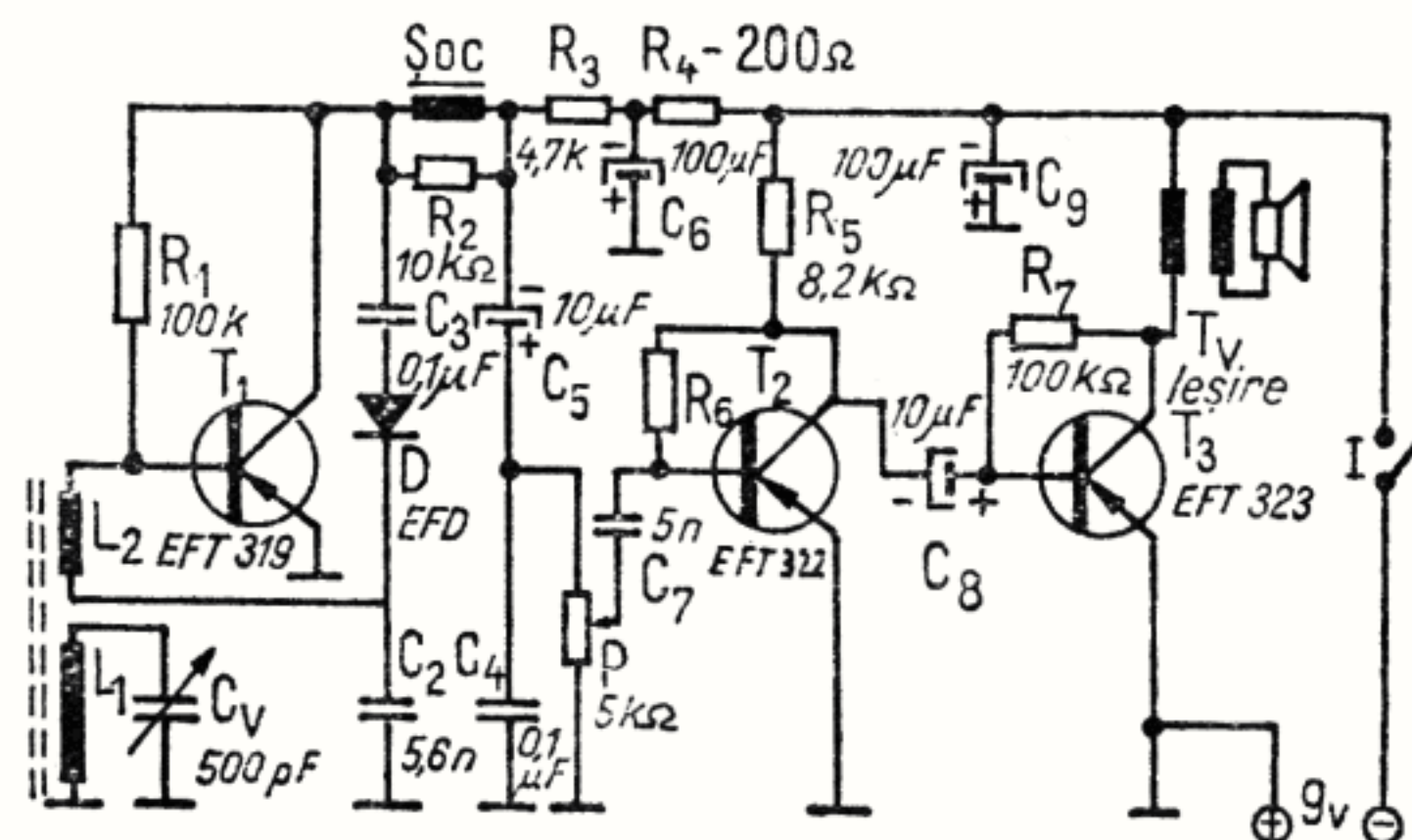


FIG. 7.7.

Radioreceptor portabil reflex

Aplicații ale electronicii

Vă recomandăm mai jos cîteva montaje practice, simple care să vă familiarizeze și cu alte aplicații ale electronicii.

În figura 7.8 aveți un amplificator pentru picup cu doză cu cristal, de o simplitate extremă.

Tranzistoarele sînt fie de tipul BC 109 — cu BC 107, fie BC 109 cu BD 135.

Pentru a învăța alfabetul MORSE utilizat în tele-

grafie, se poate realiza una dintre variantele din figurile 7.9—7.11.

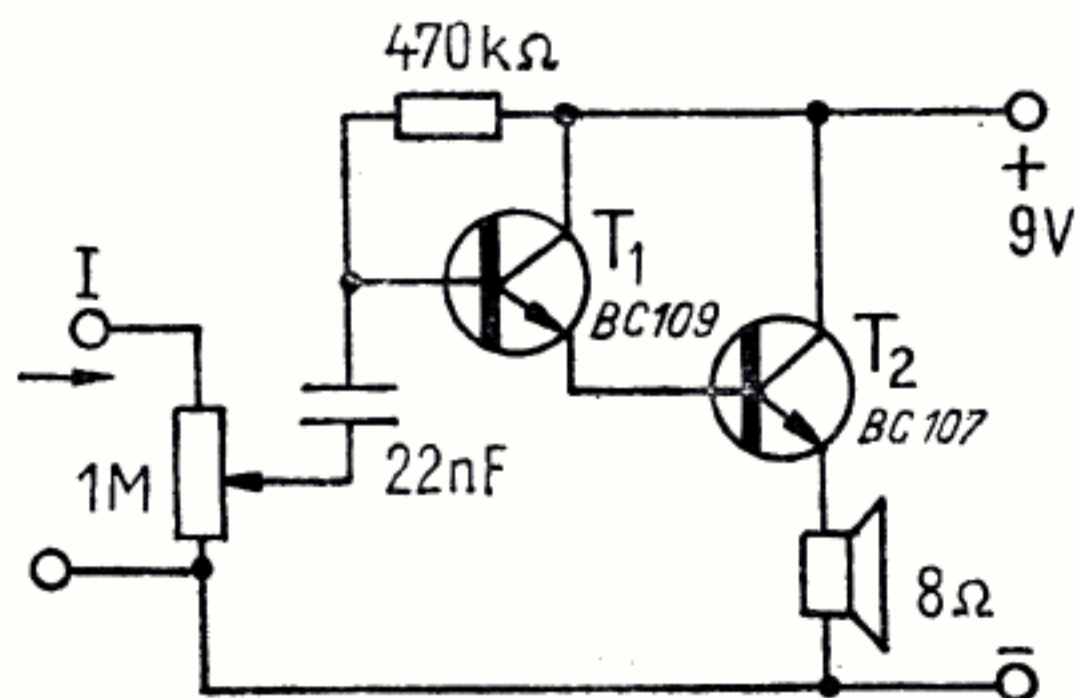


FIG. 7.8.

Amplificator pentru picup

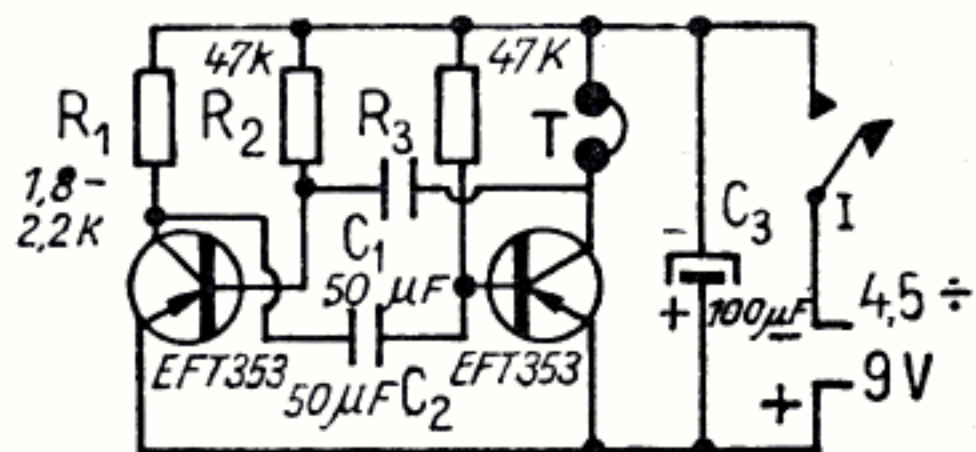


FIG. 7.9.

Generator morse — I

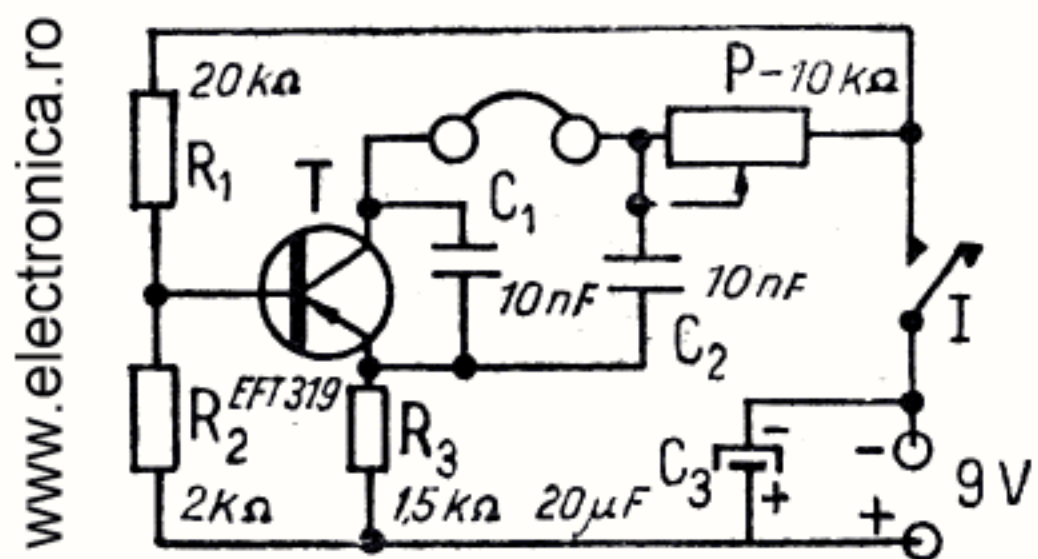


FIG. 7.10.

Generator morse — II

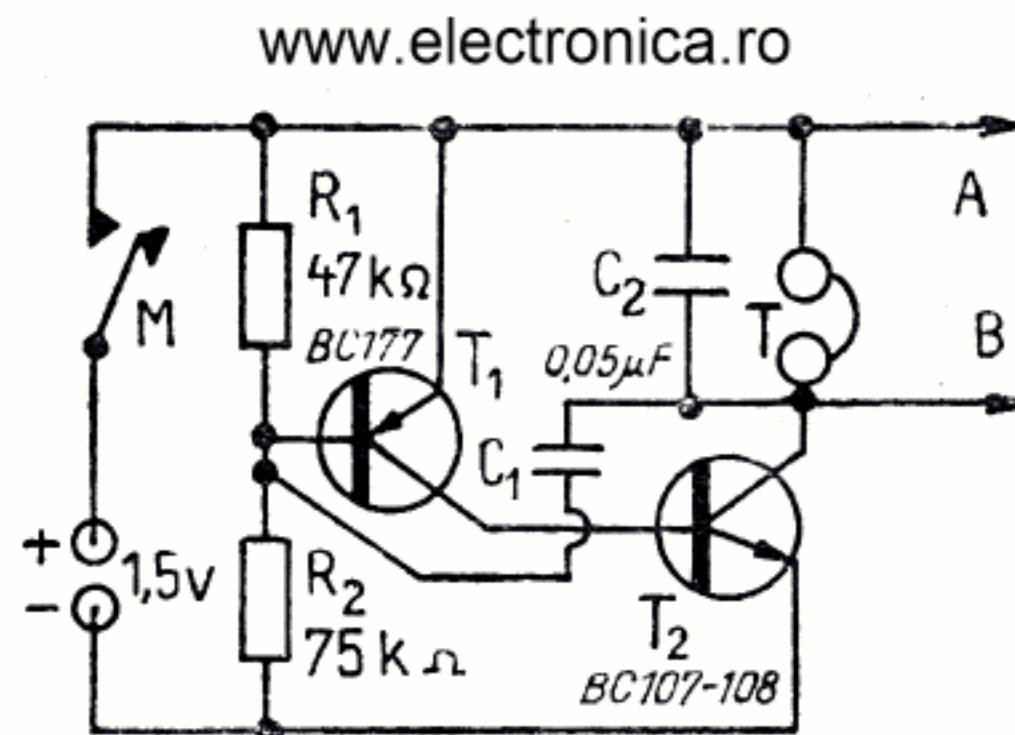


FIG. 7.11.

Generator morse III

Varianta II are la bază același multivibrator utilizat și la luminile pulsatoare, dar cu alte valori de piese. Acest lucru ne arată cât de mari sînt posibilitățile de utilizare a acestui tip de circuit, cu care vă veți mai întîlni.

Varianta III poate sta la baza unui telegraf cu două posturi identice, legate între bornele A și B cu un condensator de 0,5—1,5 μF . Transmisia are loc în ambele sensuri, fiind posibilă și suprapunerea. Pentru a diferenția în acest caz transmisiile, la una din scheme se modifică C_1 de la 20 la 36 nF, obținînd două tonuri diferite. În casă se aude și transmisia proprie.

Un microfon se poate obține și prin utilizarea unui difuzor miniatură, legat cu adaptorul ca în fig. 7.12.

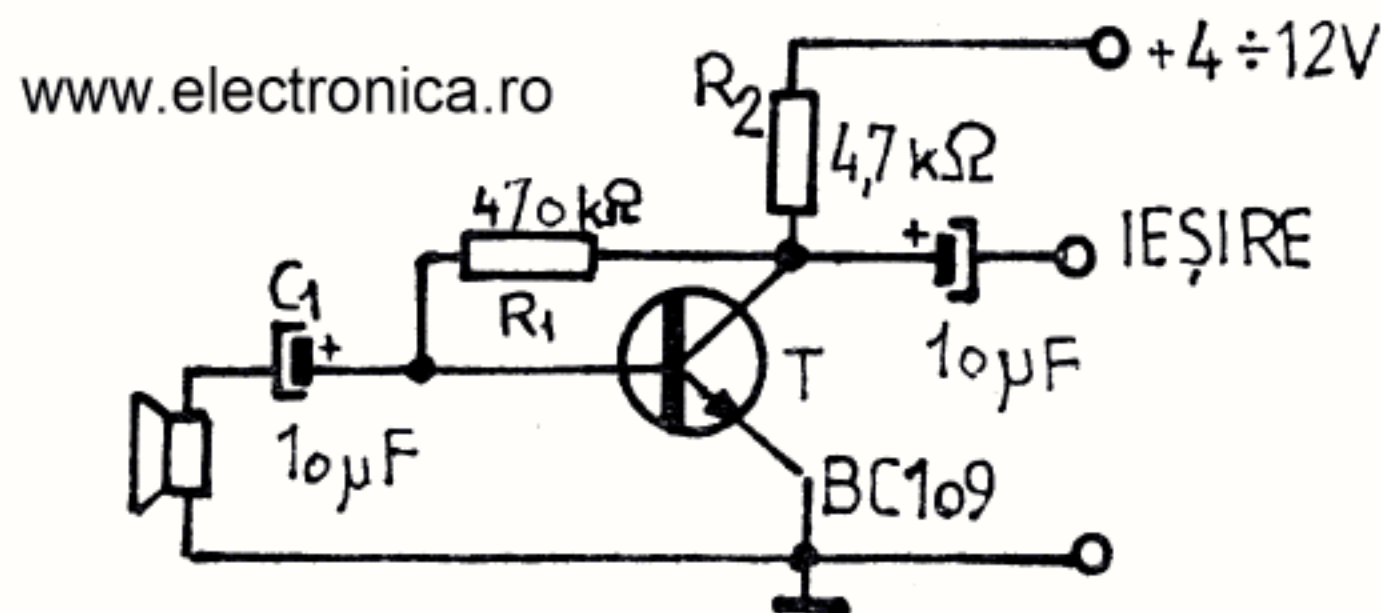


FIG. 7.12.

Adaptor de microfon

Ieșirea se poate cupla la un aparat de radio, sau la amplificatorul din figura 7.8.

O sonerie electronică simplă se realizează ca în figura 7.13. Bobina L este formată de cele două secțiuni din primarul unui transformator de ieșire de la receptorul Albatros. Difuzorul este miniatură, de 8 ohmi.

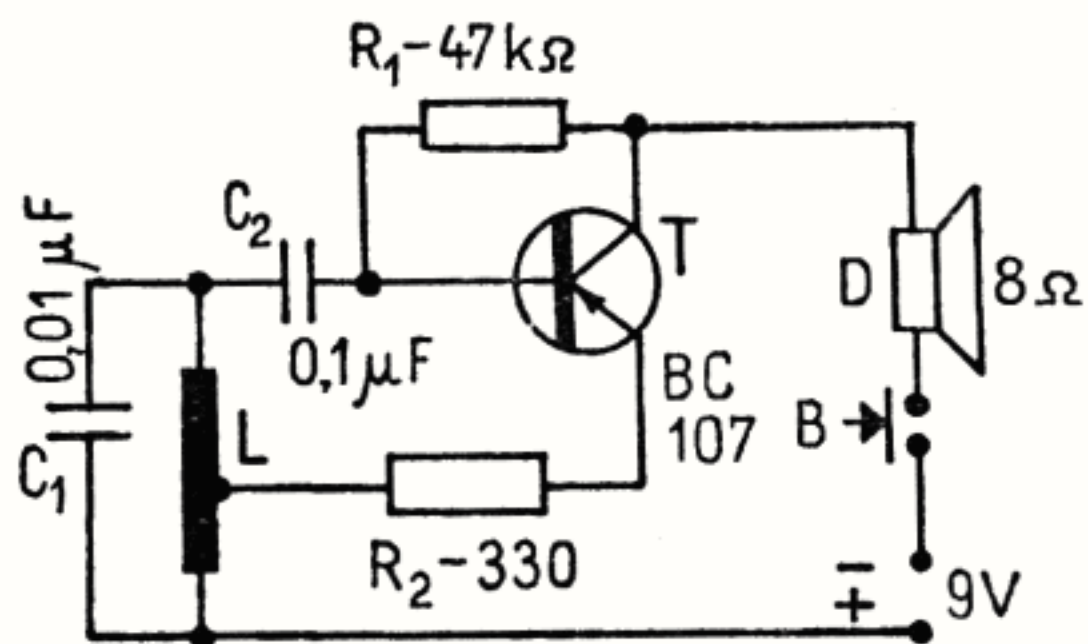


FIG. 7.13.

Sonerie electronică

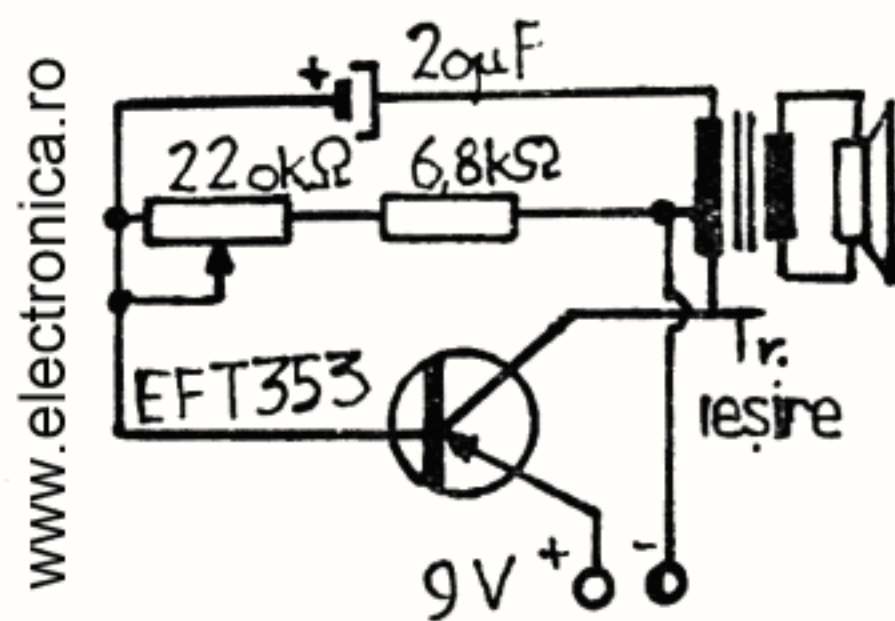


FIG. 7.14.

Metronom electronic

Cu același transformator se poate realiza și metronomul din figura 7.14. Frecvența „bătăilor“ se reglează cu potențiometrul de 220 kΩ.

www.electronica.ro

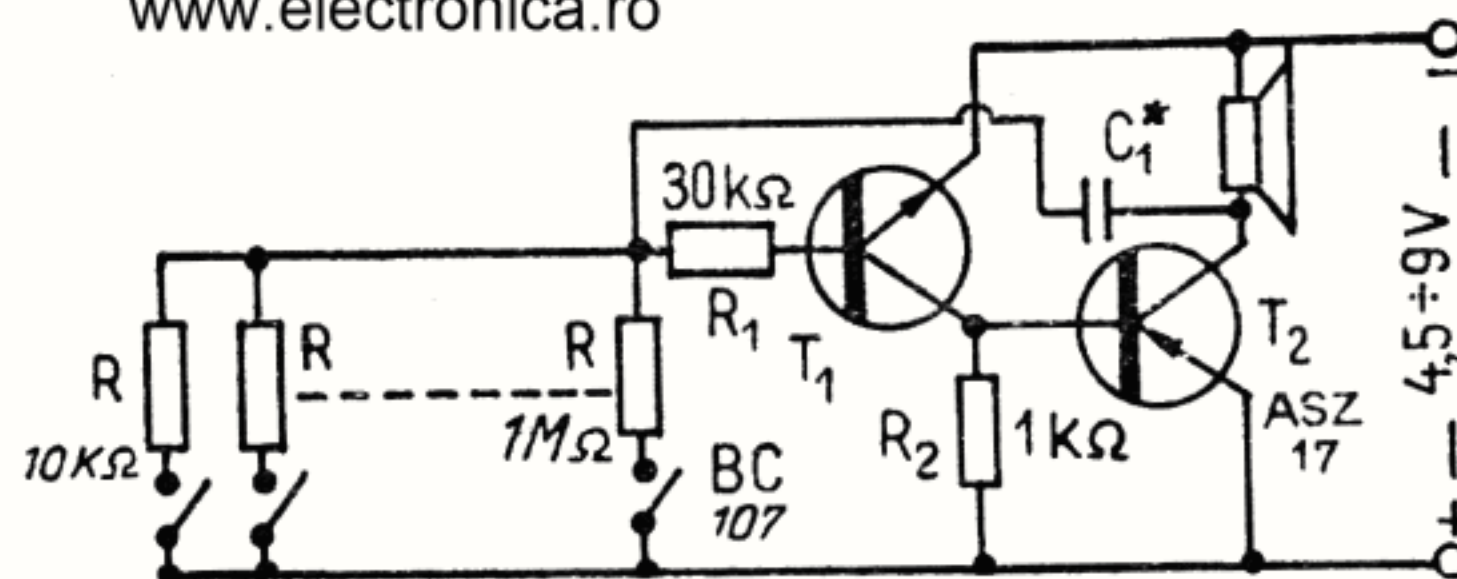
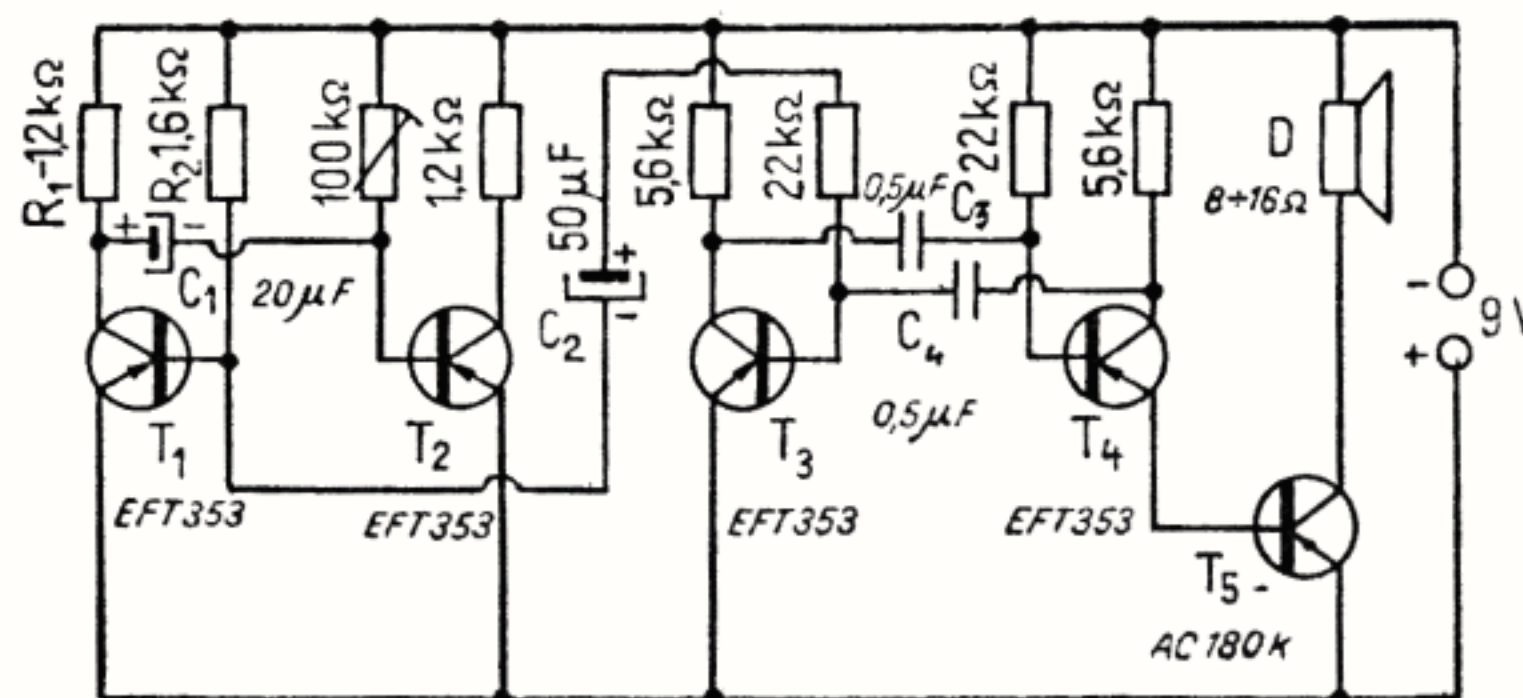


FIG. 7.15.

Instrument electronic monotonal



www.electronica.ro



FIG. 7.16.

Cățelul electronic

Pentru amatorii de muzică, în figura 7.15 prezentăm un instrument monotonal cu două tranzistoare. Tonalitatea se reglează din condensatorul C care are 5—10 nF, iar rezistoarele R , care au o valoare de 10 K la 1 M, se montează ca o claviatură, obținând diferite note. Pentru construcție se recomandă ca rezistoarele R să fie potențioetre semireglabile, acordul notei fiind realizat prin reglarea lor în comparație cu notele unui pian.

O aplicație interesantă a două multivibratoare cupla-

te o reprezintă cățelul electronic din figura 7.16. La alimentarea montajului, din difuzor se aud lătrături foarte asemănătoare cu cele ale unui cățel adevărat. Potențiometrul semireglabil se ajustează la punerea în funcțiune, pentru un sunet cât mai natural. Schema se poate utiliza în locul soneriei, având un efect deosebit.

Aceste câteva scheme sînt numai un început; pentru alte montaje se recomandă bibliografia selectivă de la sfîrșitul cărții.

BIBLIOGRAFIE SELECTIVĂ

folosită la elaborarea lucrării, pe care o recomandăm spre consultare cititorilor.



www.electronica.ro

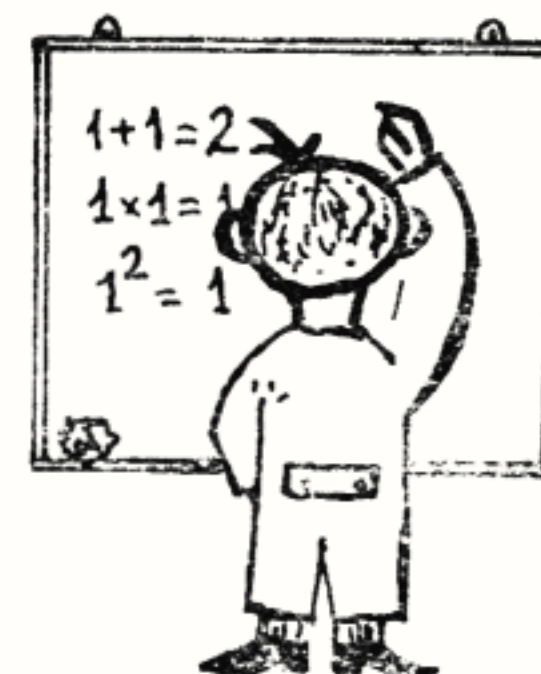
1. Boghițoiu, I. — *Electronica peste tot*, Ed. Albatros, 1985.
2. Boghițoiu, I. — *Electronica ajută*, Ed. Albatros, 1982.
3. Bătrîneanu, N. — *Cercul de radio pionieresc*, Ed. Didactică și pedagogică, 1971.
4. * * * — *Radiorecepția A—Z*, Ed. Albatros, 1982.
5. * * * — *Practica electronistului amator*, Ed. Albatros, 1983.
6. Codăuș, D. — *Cercul de radiotehnică*, Ed. Albatros, 1976.
7. Codăuș, D. — *Radiodepanare ABC*, Ed. Albatros, 1981.
8. Codăuș, D. — *Electro ABC*, Ed. Ion Creangă, 1983.
9. Drăgulănescu, N. — *Agenda electronistului*, Ed. Tehnică, 1983.
10. Ghețic, I. — *Electronica în fotografie*, Ed. Tehnică, 1982.
11. Gherbanovschi, N., ș.a. — *Fizică*, Ed. Didactică și pedagogică, 1982.
12. Kristic, V. — *ABC de construcții radio* (vol. I, II), Ed. Tehnică, 1983.
13. Macoveanu, L. — *Îndreptar radio*, Ed. Tehnică, 1959.
14. Mihăescu, I., Florică, S. — *101 montaje electronice*, Ed. Albatros, 1977.
15. Mihăescu, I. — *Un tranzistor, două tranzistoare*, Editura Albatros, 1978.
16. Nicolau, Ed. — *Radioelectronica pentru toți*, Ed. Albatros, 1972.
17. Oprescu, Gh. — *Caleidoscop audio*, Ed. Albatros, 1982.
18. Oprescu, Gh. — *Hi-Fi ABC*, Ed. Albatros, 1978.
19. Popescu, St. — *Noțiuni de electrotehnică și electronică*, Ed. Didactică și pedagogică, 1978.
20. Silvestru, P., ș.a. — *Inteligență și îndeminare tehnică*, Ed. Ion Creangă, 1981.
22. Hagen, J. — *Das Kleine Electrobastelbuch*, Der Kinderverlag, 1983.
22. Hagen, J. — *Das Kleine Electrobastelbuch*. Der Kinderverlag, 1975.

Reviste:

- * * * „Start spre viitor“ — anii 1982—1986;
- * * * „Tehnum“ — anii 1980—1986.

Cuprins

<i>Introducere</i>	5
Capitolul 1	
PRIN LUMEA ELECTRONICII	8
Capitolul 2	
COMPONENTE ELECTRONICE	12
Capitolul 3	
MIC MEMORATOR ELECTRONIC	21
Capitolul 4	
MINILABORATORUL ELECTRONISTULUI	26
Capitolul 5	
SFATURI PRACTICE	30
Capitolul 6	
VERIFICAREA ȘI MĂSURAREA CIRCUITELOR	37
Capitolul 7	
MONTAJE RADIOELECTRONICE	40
<i>Bibliografie selectivă</i>	46



www.electronica.ro

www.electronica.ro

Lector: **Passionaria Stoicescu-Ivanov**

Tehnoredactor: **Doina Elena Nanu**

Bun de tipar: 2 iulie 1987. Apărut: 1987.

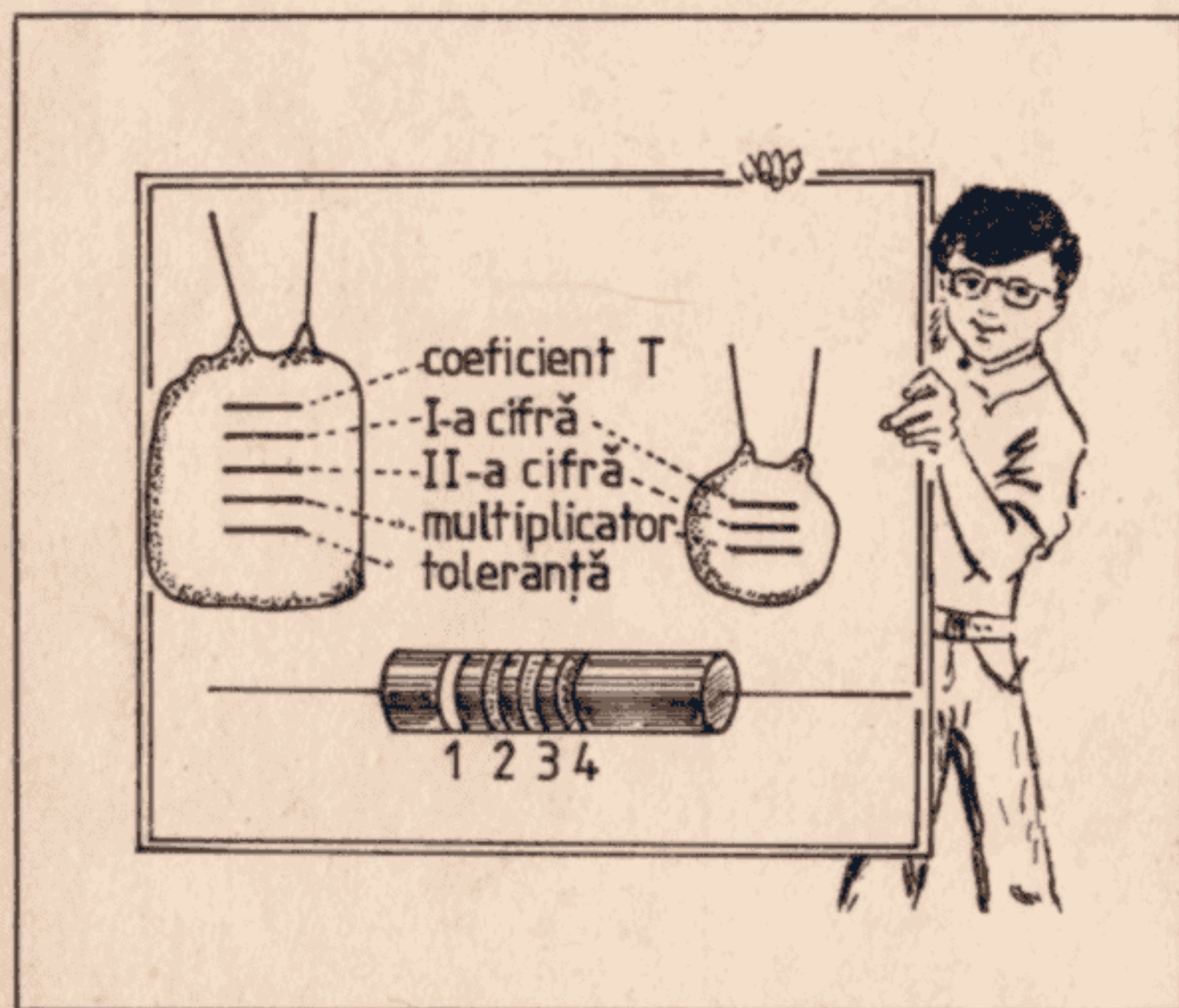
Coli de tipar: 4.

Tiparul executat sub cda. nr. 97/1987, la
Intreprinderea Poligrafică „Crișana”, Oradea,
str. Leontin Sălăjan nr. 105
Republica Socialistă România



Electronica ABC

www.electronica.ro



www.electronica.ro

În sprijinul formării deprinderilor practice
au mai apărut la Editura „Ion Creangă“

RADU, ION N.
FLORICA, SERGIU

VODĂ, ELENA
VODĂ, CLAUDIU
NEAGU, DRAGA
CUCU-STAUBLE,
VIRGINIA

FLORICA, SERGIU
CODAȘ, DUMITRU
DOAGA, AURELIA
VAITEANU, DAN
FLOREA, CORNEL
CODAȘ, DUMITRU
VAITEANU, MIHAELA
CODAȘ, DUMITRU
LAZĂRESCU, CLAUDIU
TARAȘ-OITUZ, EUGEN
NEAGU, DRAGA

- Rachetomodele
- Stații de telecomandă pentru modele reduse
- Experițe fără laborator
- Cu acul și ața
- O prăjitură, două prăjituri
- Robotul
- Laboratorul foto-film
- Cusături românești
- Atelierul micului automobilist
- Construiți micromotoare
- Experițe de fizică la îndemina oricui
- Electro ABC
- Atelierul micului tâmplar
- Micii ingineri constructori
- Natura ne dăruiește jucării

