

www.electronica.ro

ILIE MIHĂESCU

www.electronica.ro

colectia



cristal

www.electronica.ro

Montaje electronice

EDITURA



ALBATROS

ILIE MIHĂESCU

MONTAJE

ELECTRONICE

www.electronica.ro

Referent: ing. IMRE SZATMARY

Coperta: IORGOS IUIPOLOS

www.electronica.ro

**1982
BUCUREȘTI**

editura  **albatros**

ILIE MIHĂESCU

www.electronica.ro

MONTAJE ELECTRONICE

colectia
 **crystal**

Numărul tinerilor pasionați în domeniile cele mai spectaculoase ale tehnicii, printre care electronica ocupă un loc privilegiat, este din zi în zi mai mare. Progresul economiei naționale, în care un rol important îl ocupă prelucrarea complexă a datelor, dirijarea proceselor de producție, automatizarea numeroaselor tehnologii de fabricație în cele mai diverse ramuri sînt coordonatele firești ale unui interes fără precedent față de electronică.

Pe de altă parte, dincolo de interesul profesional față de acest domeniu este relevantă proliferarea cercurilor tehnico-aplicative în școli și facultăți, în întreprinderi și institute de cercetare, în case de cultură ale tineretului, Case ale tehnicii etc., în care problemele electronicii, în special cele legate de aplicațiile practice ale acesteia devin pasionante teme de dezbateri și, mai ales, de activitate direct aplicativă.

Puternica dezvoltare a școlii românești, larga deschidere spre cerințele producției, conținutul tehnico-aplicativ al învățămîntului, oferă premise optime pentru realizarea obiectivelor educației tehnice a tinerilor.

Integrarea învățămîntului cu producția se constituie, de asemenea, într-un fertil teren de aplicare și concretizare a schemelor și montajelor electronice, autentice și practic inepuizabile surse de realizări utile în autodotarea laboratoarelor, cabinetelor și atelierelor, în ultimă instanță, în perfecționarea procesului educațional.

La deschiderea Forumului tinerei generații, în luna mai 1980, tovarășul Nicolae Ceaușescu arăta: „Trebuie să fim pe deplin conștienți că asigurarea mersului înainte pe drumul progresului și civilizației ne impune să muncim mai bine, să trecem la o calitate a muncii nouă, mai complexă, bazată pe ridicarea nivelului de pregătire profesională, tehnică, științifică și culturală. În acest mod este necesar să asigurăm o valorificare superioară atât a materiilor prime, cât și a forței de muncă,

a inteligenței creatoare a poporului, factor determinant al făuririi cu succes a socialismului și comunismului“.

Noua calitate a muncii este un factor determinant în formarea tineretului pentru muncă și viață, în educația tehnică a tinerilor, proces cu o deosebită pondere în formarea viitoarelor generații de muncitori calificați, tehnicieni și specialiști.

Volumul de față vine în întâmpinarea cerințelor unui larg cerc de constructori amatori, dornici să-și verifice aptitudinile și posibilitățile în realizarea de montaje electronice. Cu un grad redus de dificultate, dar neocolind experiența cititorilor în domeniu, construcțiile de alimentatoare, radioreceptoare, instrumente de măsură, generatoare de semnal, amplificatoare etc. propuse se adresează tuturor categoriilor de electroniști amatori. De aceea, s-a avut în vedere reluarea unor montaje deosebit de simple, care s-au dovedit utile în inițierea tinerilor în acest domeniu, cât și prezentarea unor montaje mai complexe, dar cu grija ca fiecare montaj să aibă un număr redus de piese.

Caracterul practic, de exercițiu al unor construcții va fi accentuat și de faptul că nu s-au indicat cablaje anumite, montajele putând fi desfăcute după reglare și utilizare, iar piesele să fie folosite pentru realizarea altor scheme.

Asigurînd construcțiilor și un design potrivit, o mare parte a montajelor reprezintă o utilă sursă în autodotarea laboratoarelor școlare, a cercurilor tehnico-aplicative din școli, a Caselor de cultură ale tineretului etc. cu aparate și instrumente folosite în cele mai diverse scopuri.

CÎTEVA RECOMANDĂRI

Rîndurile de mai jos se adresează tinerilor radioconstruc-tori începători. În scopul de a completa și sistematiza cunoș-tințele de fizică și radiotehnică primite în școală sau din lec-turi particulare despre componente electronice, măsură-tori, reglaje etc.

În multe construcții electronice moderne, tranzistorul, prin calitățile sale mecanice, electrice și economice s-a impus în locul tubului electronic. După cum se știe, tranzistorul are dimensiuni foarte mici, o bună rezistență mecanică, nu ne-cesită energie electrică pentru încălzirea filamentelor, ca în cazul tuburilor electronice, se alimentează la tensiuni scă-zute, eliminînd pericolul accidentelor prin electrocutare și are durată mare de funcționare. Dar, în comparație cu tu-bul electronic, tranzistorul este mult mai sensibil la variați-ile de temperatură, fapt care impune luarea unor măsuri de termostabilizare.

În general, tranzistoarele se construiesc din materiale semiconductoare (germaniu sau siliciu) și au în componența lor trei regiuni numite emitor, bază și colector.

Fabricile producătoare livrează două tipuri de tranzistoare și anume *pnp* și *npn*, notate astfel după caracteristicile zonelor componente. Grafic, simbolurile tranzistoarelor sînt arătate în figura 1. La un tranzistor montat într-o schemă se notează:

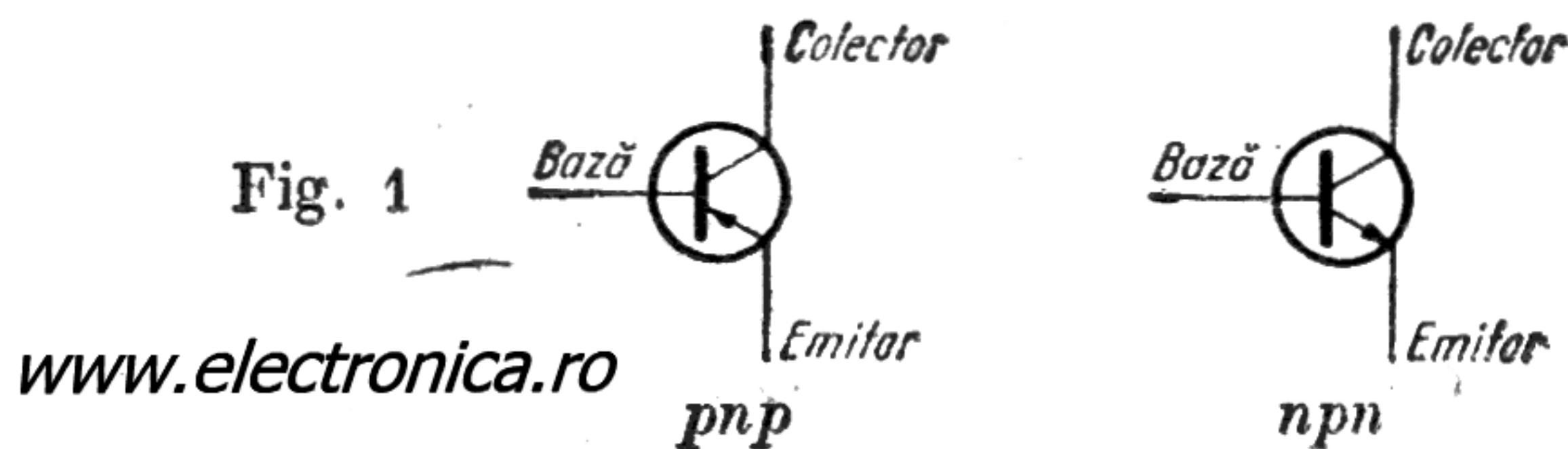
U_{CE} = tensiunea dintre colector și emitor;

U_{BE} = tensiunea dintre bază și emitor;

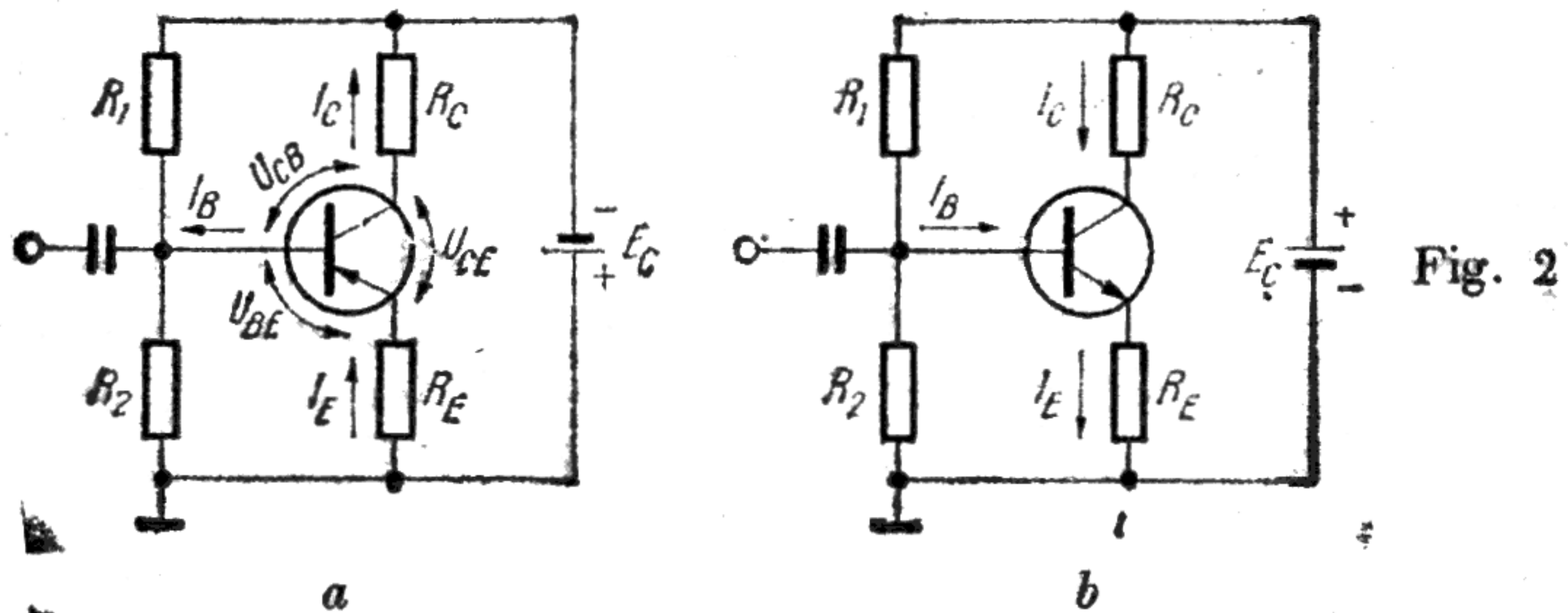
I_C = curentul de colector;

I_E = curentul de emitor;

I_B = curentul de bază.



Practic, montajele de amplificatoare cu tranzistoare în care sînt indicate tensiunile, sensurile curenților prin electrozi și polaritatea sursei de alimentare sînt notate ca în figurile 2 a, b.



În montajul cu tranzistor *pn*p, colectorul și baza se cuplează la polul negativ al bateriei, pe cînd în montajul cu tranzistor *np*n, colectorul și baza se cuplează la polul pozitiv al bateriei, prin intermediul unor rezistoare.

Relația curenților într-un tranzistor, potrivit sensurilor din figura 2 a, este $I_E = I_B + I_C$. Valoarea curențului de bază I_B este mult mai mică decît a curențului de colector I_C .

Raportul între variația curențului de colector și variația curențului de bază este un parametru foarte important și utilizat al unui tranzistor. Este numit factor de amplificare și notat în general cu litera grecească beta (β).

Rezistoarele R_1 și R_2 formează un divizor de tensiune pentru polarizarea bazei. Cu un voltmetru se pot verifica valorile tensiunilor pe diverși electrozi ai tranzistorului și în acest mod se poate stabili funcționarea etajului.

Analizînd schema din figura 3, în care este prezentat un etaj de amplificare cu un tranzistor EFT 353 (*pn*p), observăm că în serie cu emitorul este cuplat un rezistor de 1 kilohm,

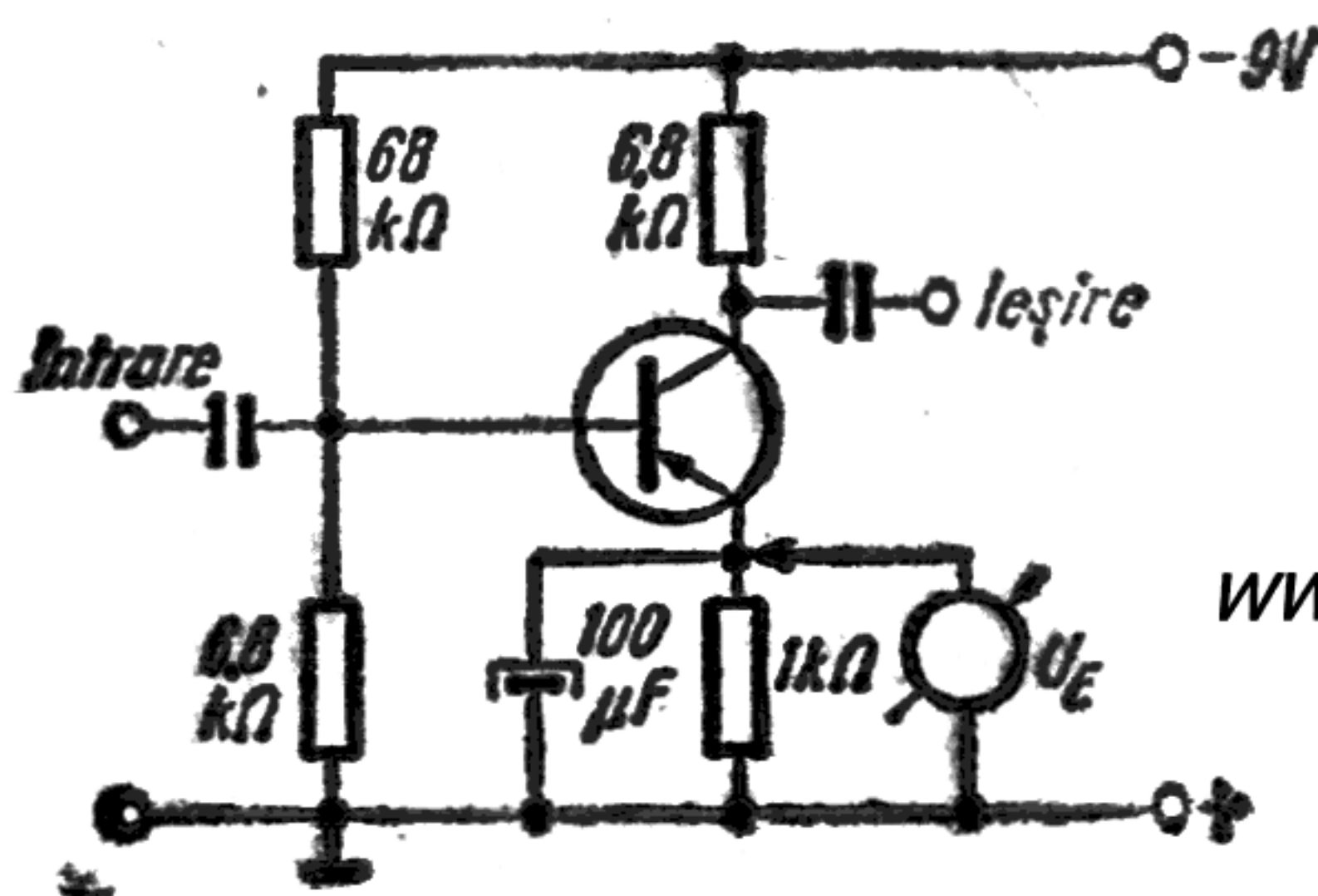


Fig. 3

www.electronica.ro

avînd rolul de a stabiliza funcționarea etajului. Prin aceasta amplificarea globală a etajului scade și se spune că rezistorul R_E creează o reacție negativă.

Dacă valoarea rezistorului R_E crește, atunci crește și stabilitatea în funcționare, dar amplificarea scade. În cazul cînd R_E este întrerupt, etajul încetează să funcționeze.

Legarea la masă a emitorului, deci scurtcircuitarea rezistorului R_E , aduce o pronunțată creștere de amplificare, dar etajul poate să aibă o funcționare instabilă, în special din cauza încălzirii. În cazuri extreme, tranzistorul se poate distruge.

Pentru a obține o funcționare stabilă a etajului, fără a diminua amplificarea, în paralel cu rezistorul R_E a fost montat un capacitor.

Pentru semnalul de audiofrecvență, un capacitor de 100 microfarazi prezintă o impedanță mică. Deci, pentru componenta continuă a curentului etajul are o reacție negativă prin rezistorul de 1 kilohm, dar pentru componenta de audiofrecvență, emitorul este legat practic la masă prin capacitorul de 100 microfarazi. În felul acesta, etajul prezintă stabilitate, avînd totodată și o amplificare mare.

Verificarea unui etaj este simplă.

Conectînd un voltmetru ca în figura 3 se măsoară căderea de tensiune pe rezistorul R_E . Dacă instrumentul indică, de pildă, valoarea de 1 V, înseamnă că prin rezistor trece un curent de 1 mA. S-a amintit anterior că valoarea curentului de bază este foarte mică, de ordinul a 0,2 ... 10 microamperi. Aceasta înseamnă că putem foarte bine aproxima valoarea de 1 mA ce trece prin emitor ca fiind aproape egală cu valoarea curentului de colector. În felul acesta, cu o măsurătoare pe rezistorul din emitor, verificăm funcționarea etajului determinînd chiar și valoarea curentului de colector. Dacă pe rezistorul din emitor nu există cădere de tensiune (voltmetrul indică 0 V), înseamnă că prin tranzistor nu trece curent și atunci verificăm dacă există tensiune pe colectorul tranzistorului.

Se poate întîmpla ca pe emitor să măsurăm aproape 9 V, deci valoarea tensiunii bateriei. Această situație indică defectarea rezistorului R_E , respectiv întreruperea sa.

În cazul în care pe emitor nu există cădere de tensiune, iar pe colector (fig. 4) se măsoară valoarea tensiunii bateriei, înseamnă că tranzistorul este blocat și atunci trebuie să se

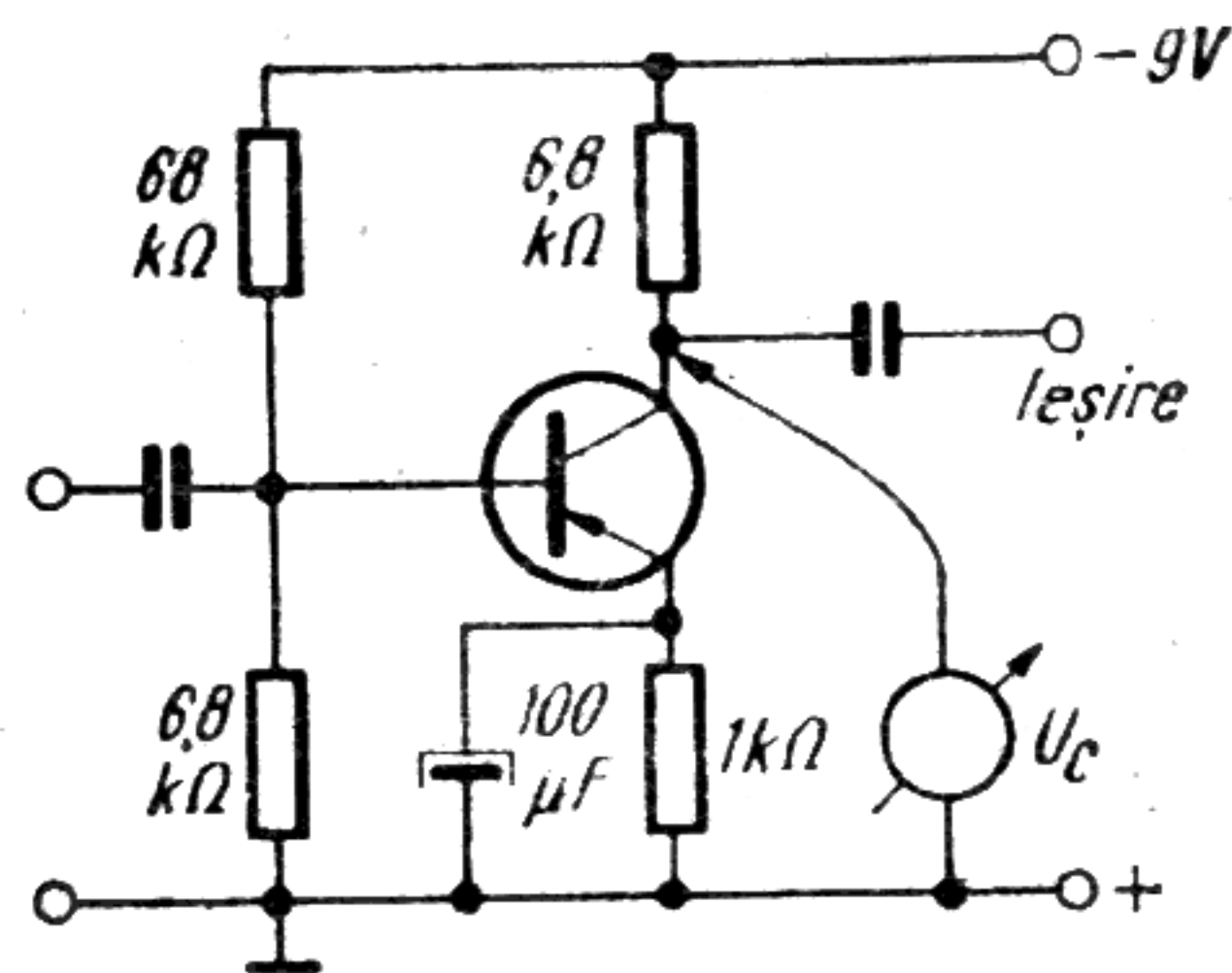


Fig. 4

măsoare tensiunea pe bază. Existența unei tensiuni pe bază indică defectarea tranzistorului, iar lipsa tensiunii pe bază ne obligă să verificăm rezistorul cu valoare de 68 kilohmi sau să montăm în locul lui un alt rezistor de care sîntem siguri că este bun.

Prin aceste măsurători simple putem astfel determina starea tranzistorului și a pieselor din montaj.

La unele montaje pe care dorim să le construim primim indicația că valoarea curentului de colector să fie, de exemplu, de 1 mA. Evident, cel care a experimentat montajul a utilizat un anumit tranzistor. Dacă tranzistorul de care dispunem are alți parametri, vor trebui făcute unele retușuri la valorile rezistoarelor de polarizare. Pentru aceasta, în montaj, în locul rezistorului R_1 de 68 kilohmi, se montează potențiometrul P de 100 kilohmi și un rezistor de 5 kilohmi ca în figura 5.

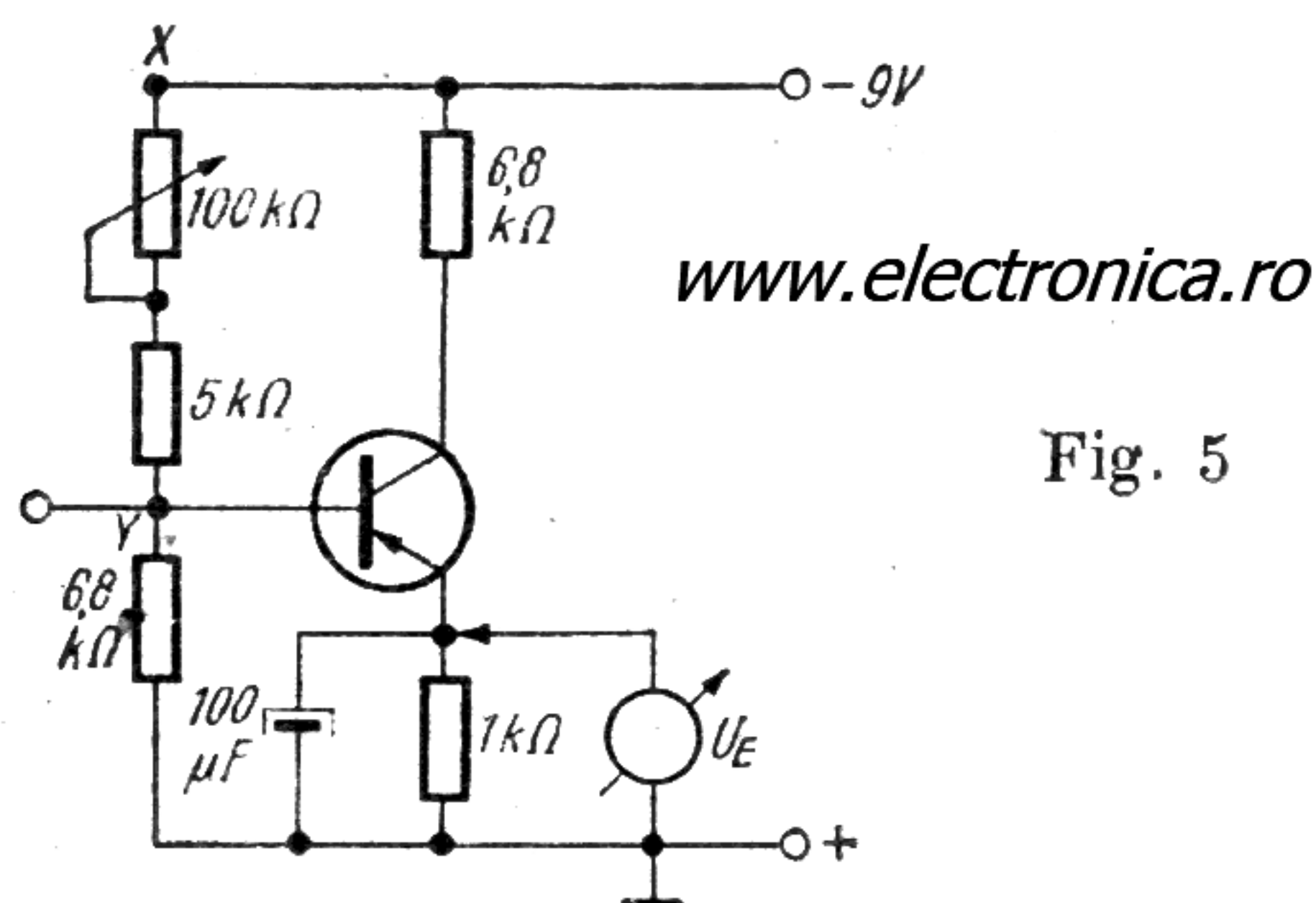


Fig. 5

Determinarea punctului de funcționare se face astfel: se conectează voltmetrul la bornele rezistorului de emitor (1 kilohm) și se rotește butonul potențiometrului P pînă cînd instrumentul indică 1 V. Se deconectează apoi potențio-

metrul din punctul X și cu un ohmmetru se măsoară între X și Y , deci potențiometrul plus rezistorul de 5 kilohmi. Se conectează apoi între minusul bateriei și bază un rezistor care înlocuiește cele două elemente utilizate la reglaj. Așadar, cele două rezistoare obișnuite conectate la bază, R_1 și R_2 (fig. 2a și 2b), au menirea de a fixa o anumită polaritate.

Obișnuit, între bază și emitor, tensiunea este de 0,15 ... 0,25 V (la tranzistoarele cu germaniu) și 0,5 ... 0,7 V (la tranzistoarele cu siliciu).

Divizorul rezistiv din bază (fig. 2a și 2b) creează următoarele situații:

Dacă rezistorul R_1 este pus în scurtcircuit, tranzistorul se defectează (se distruge joncțiunea prin creșterea curentului de colector), iar dacă rezistorul R_1 este întrerupt, baza nu mai este polarizată și tranzistorul se blochează.

Lipsa rezistorului R_2 produce creșterea curentului de colector și încălzirea tranzistorului, iar dacă această încălzire nu se observă la timp, tranzistorul se poate defecta. Când R_2 este în scurtcircuit, deci baza este pusă la masă, tranzistorul se blochează și etajul nu funcționează.

Considerînd tranzistorul, R_1 și R_2 în stare normală și avînd conectat instrumentul ca în figura 3 putem face următoarele precizări: cînd R_1 este întrerupt, sau R_2 în scurtcircuit, valoarea tensiunii măsurate este zero; cînd R_2 este întrerupt sau R_1 și-a micșorat mult valoarea, tensiunea măsurată are valori mult mai mari decît cele normale, ajungînd la jumătatea tensiunii bateriei sau chiar mai mult.

Există cazuri cînd trebuie să verificăm un aparat care are mai multe etaje. Operațiile decurg succesiv, din etaj în etaj, determinîndu-se astfel regimul de lucru al tranzistoarelor.

Montajul din figura 6 reprezintă un amplificator de audiofrecvență cu două etaje. Considerînd că aplicăm un

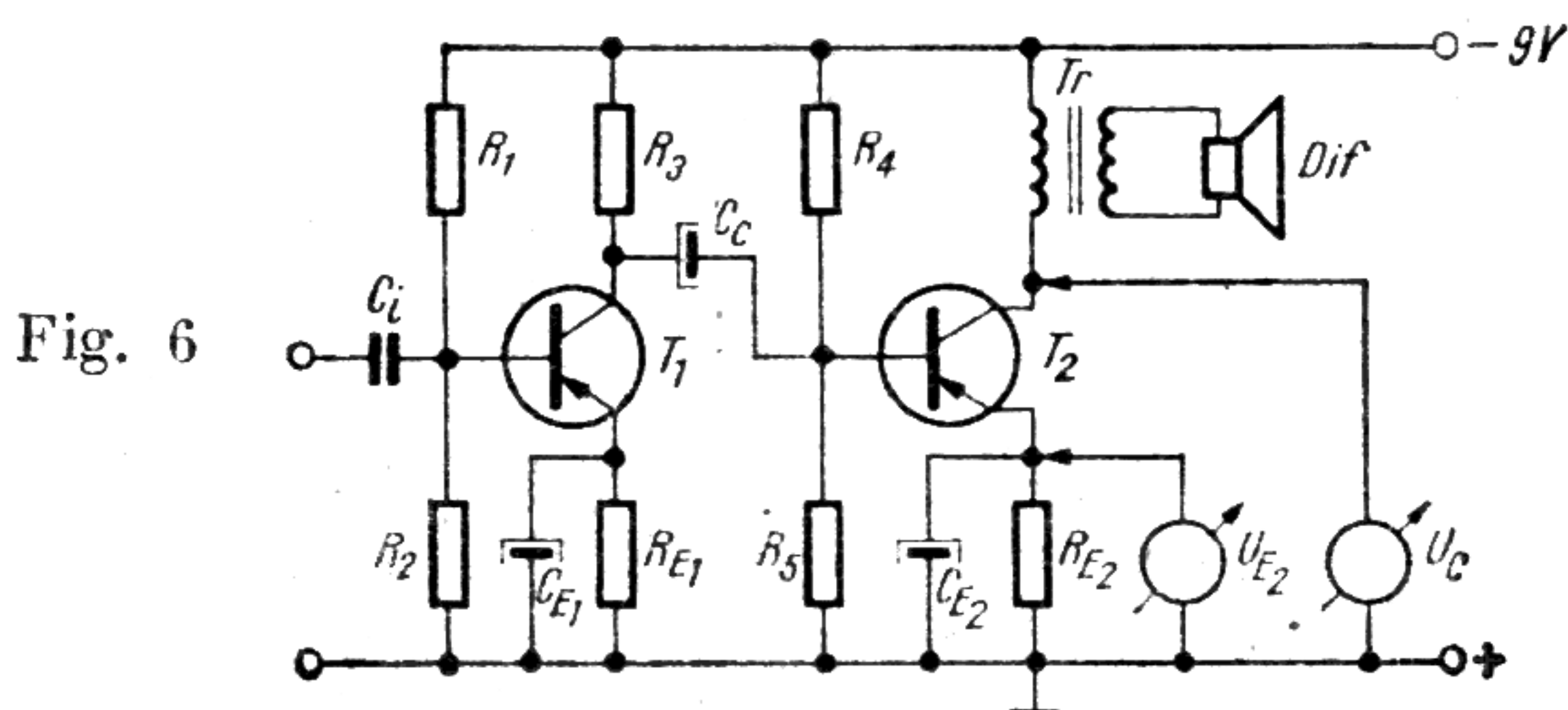


Fig. 6

semnal la intrare prin capacitorul C_i și că în difuzor nu se aude nimic, urmează să determinăm cauza nefuncționării. La prima măsurătoare conectăm instrumentul pe rezistorul din emitorul tranzistorului T_1 și, conform celor indicate anterior, presupunem că am ajuns la concluzia că acest etaj este în stare de funcționare.

Urmează deci verificarea etajului următor. Conectăm și aici, mai întâi, instrumentul pe rezistorul R_{E2} . Dacă instrumentul indică o tensiune, este foarte probabil ca etajul să fie în regim normal de funcționare, și atunci vom verifica starea capacitorilor C_i și C_c , existînd posibilitatea ca unul din ele să fie defect.

Altă situație ar fi ca pe rezistorul R_{E2} să nu fie tensiune. Conectăm instrumentul pe colectorul tranzistorului T_2 . Lipsa tensiunii pe colector indică ori că primarul transformatorului T_r este dezlipit de la sursa de alimentare, ori că este întrerupt.

În cazul în care pe colectorul tranzistorului T_2 măsurăm totuși o tensiune, aceasta va fi egală ca valoare cu tensiunea sursei de alimentare, rezultînd că tranzistorul ori este blocat, ori este defect (s-a văzut că tensiunea pe emitor este zero).

Pentru edificare, urmează să conectăm instrumentul pe bază. Prezența unei tensiuni pe bază arată că tranzistorul este defect; lipsa tensiunii pe bază ne obligă să verificăm în primul rînd rezistorul R_4 .

Evident, după ce s-a depistat o piesă defectă și a fost înlocuită, urmează să măsurăm tensiunile de polarizare ale tranzistorului, fiindcă numai în acest fel asigurăm o funcționare normală a montajului.

Trebuie avut în vedere că toate măsurătorile se fac cu un voltmetru a cărui impedanță este de cel puțin 20 kilohmi/V. Se recomandă voltmetrele electronice care au impedanță de intrare foarte mare. Utilizarea unor instrumente cu impedanță mică de intrare modifică regimul etajului supus măsurătorii, iar valoarea tensiunii măsurate este eronată.

Trebuie avut în vedere însă că nu numai tranzistoarele sînt importante într-un montaj, ci toate componentele: rezistoare, capacitore, bobine etc. Aceasta impune constructorului folosirea și manipularea atentă a tuturor pieselor, în special în momentul cînd se începe conectarea lor într-un circuit.

www.electronica.ro

Astfel, într-un montaj electronic ponderea o dețin rezistoarele. Acestea se construiesc în majoritatea cazurilor dintr-o peliculă de carbon depusă pe un suport ceramic. Fiecare rezistor este marcat cu valoarea rezistenței sale, marcaj care poate fi direct cu cifre sau în codul culorilor. Tot pe rezistoare mai este marcată toleranța valorii (5%, 10% sau 20%). În unele cazuri, pe corpul rezistorului este marcată și valoarea puterii pe care o poate disipa fără să se deterioreze.

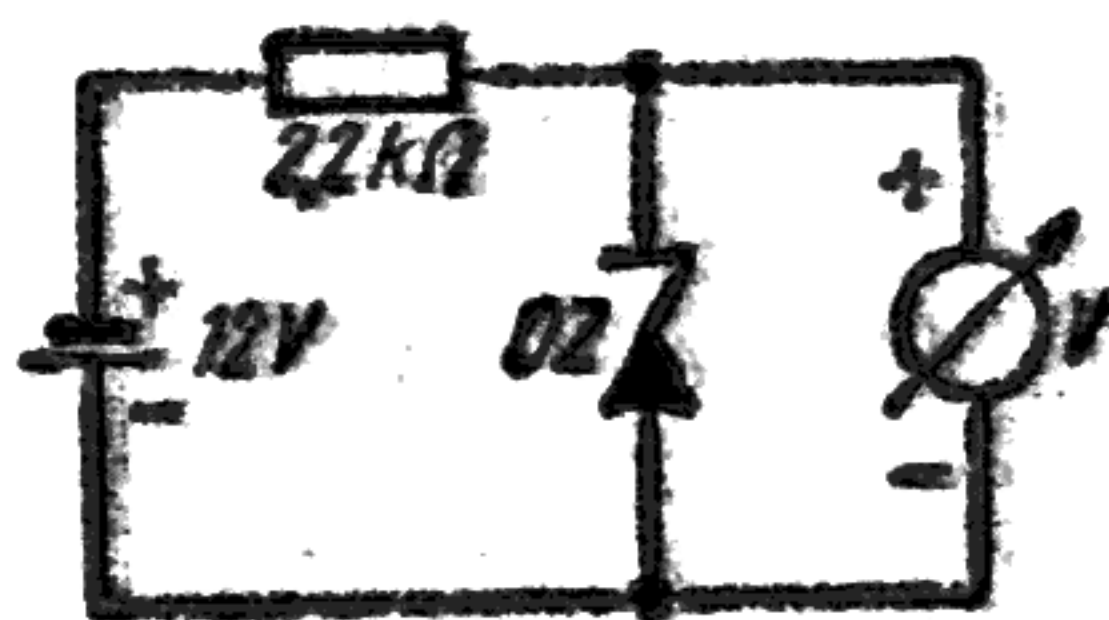
Această putere derivă din valoarea intrinsecă a rezistorului și curentul ce-l parcurge: $P = RI^2$.

Rezistoarele pentru 0,18 W, 0,25 W, 0,5 W, 1 W, 2 W sînt cu peliculă de carbon, iar cele pentru puteri mai mari: 5 W, 10 W etc., sînt cu fir metalic de rezistivitate mare. Valoarea unui rezistor se măsoară cu ohmmetrul, aparat specializat în acest scop, dar mai poate fi măsurată și cu o punte sau folosind un voltmetru și un ampermetru.

Capacitoarele trebuie obligatoriu verificate înainte de plantare. În special capacitoarele pe suport ceramic de tip plachetă, destul de fragile mecanic, trebuie măsurate. Într-o primă aproximație, măsurătoarea poate fi doar calitativă, de exemplu, se controlează cu un ohmmetru dacă este în scurt circuit sau nu. Neavînd scurtcircuit se poate folosi (trecerea curentului alternativ prin el înseamnă că poate fi plantat în montaj). Desigur, este recomandabil ca un capacitor să fie măsurat cu capacimetrul.

Diodele, indiferent scopului pentru care sînt fabricate, se pot controla cu un ohmmetru. În sens de conducție, rezistența lor este mică, de cîteva zeci sau sute de ohmi, dar în sens invers valoarea măsurată atinge valori de sute de kilo-ohmi. Există cazuri însă cînd trebuie să determinăm valoarea tensiunii stabilizate la o diodă zener, din cauza ștergerii marcajului de pe corpul diodei. Aceasta se poate determina comod cu montajul din figura 7. De la o sursă (alimentator sau baterii) se aplică pe diodă o tensiune prin intermediul unui rezistor. Pe diodă, în paralel, se cuplează un voltmetru.

Fig. 7



www.electronica.ro

Valoarea tensiunii măsurate de voltmetru este chiar tensiunea zener. În cazul legării în conducție directă a diodei, instrumentul va indica aproximativ 0,7 V.

Tensiunea sursei trebuie să fie totdeauna mai mare ca tensiunea zener.

Celelalte elemente, cum ar fi bobinele, se verifică, cu ohmmetrul, dacă înfășurările au continuitate. Valoarea exactă a inductanței se determină cu aparate specializate.

Reamintim că orice constructor amator trebuie să dispună de un ciocan de lipit cu puterea de pînă la 60 W (se recomandă unul cu puterea de 35 W). Pentru lipit se va utiliza aliajul din plumb și cositor, cunoscut sub denumirea de fludor.

La lipire, ca decapant se recomandă colofoniul (sacîz). Nu se vor folosi acizi întrucît sînt foarte corozivi. Colofoniul dizolvat în spirt formează o soluție deosebit de bună și de comodă în tehnica lipirii. Firelor care sînt izolate, li se înlătură mai întîi izolația pe porțiunea ce urmează a fi lipită, se ung apoi cu soluție de colofoniu, după care se lipesc.

Înlăturarea izolației de email de la lița de înaltă frecvență este deosebit de dificilă prin mijloace mecanice și atunci se recurge la următorul procedeu: capătul ce urmează a fi lipit se așază pe o tabletă de aspirină și cu vârful ciocanului de lipit (pe care este puțin fludor) se apasă ușor. După cîteva secunde, stratul de email este dizolvat, iar vârful firului lițat este cositorit.

Cînd se lipește un tranzistor, o diodă, un rezistor sau capacitor, vârful ciocanului de lipit nu se va ține apăsător pe terminal mai mult de 5 secunde, întrucît piesa poate fi distrusă din cauza căldurii. Dacă în intervalul de 5 secunde lipitura nu a reușit, înlăturăm ciocanul de lipit, curățăm și aplicăm decapantul, după care se repetă lipirea.

În procesul de lipire, vârful ciocanului nu trebuie să aibă zgură sau să prezinte deformări. Să nu uităm că de reușita lipiturilor depinde în mare măsură funcționarea unui montaj.

După ce un montaj a fost realizat, se face o verificare vizuală a modului de plantare a pieselor (în comparație cu schema electrică) și numai după ce ne-am convins că totul este așezat corect putem cupla și sursa de energie electrică. Funcționarea montajului arată că piesele sînt bune și au fost corect interconectate; în caz contrar, vom supune fiecare etaj unor măsurători și retușuri.

La multe din montajele prezentate — în special radioreceptoare —, pentru ascultarea semnalului au fost recomandate căști. În acest scop, cele mai potrivite sînt căștile cu impedanța de 2 000 ohmi, dar se pot obține rezultate bune folosind și alte tipuri. Astfel, la aparatele de radio portabile se livrează și cîte o cască miniatură. Aceasta are impedanța de 60 ohmi și admite un curent de cel puțin 150 mA, avînd totodată un foarte bun randament acustic. Capsulele telefonice au, de asemenea, un randament acustic foarte bun, avînd impedanța între 47 ohmi și 200 ohmi. Cu rezultate foarte bune pot fi folosite și căștile hi-fi, mono sau stereo.

În cazul că amatorul nu dispune de căști, o soluție acceptabilă o constituie montarea în locul lor a unui difuzor miniatură, cu impedanța de 8 ... 16 ohmi, dar, în acest caz, audiția va fi mai slabă.

**SURSE DE ALIMENTARE
CU ENERGIE ELECTRICĂ**

Chiar dacă la prima vedere alimentarea cu energie electrică a aparaturii electronice echipată cu tranzistoare sau cu circuite integrate pare a se face fără dificultate, avînd la dispoziție baterii, totuși atunci cînd este vorba de puteri mai mari trebuie să utilizăm alimentarea din rețeaua de curent alternativ.

Modul de alimentare cu energie electrică a unor montaje simple sau chiar a aparaturii electronice complexe executate de amatori are o mare importanță pentru buna lor funcționare.

În general, ca surse de energie sînt utilizate foarte mult bateriile, dar din cauza duratei lor de funcționare limitată este recomandabil să se confecționeze o sursă de alimentare de la rețeaua de curent alternativ.

Schema bloc a alimentatoarelor de la rețea este prezentată în figura 8 și cuprinde: transformatorul de rețea, redresorul, celula de filtraaj și stabilizatorul de tensiune.

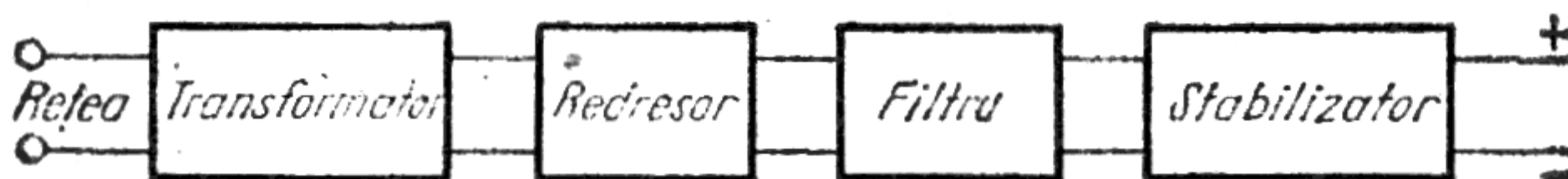


Fig. 8

Transformatorul de rețea transformă tensiunea de 220 V într-o altă tensiune de valoare convenabilă și creează o izolare între rețeaua electrică și montajul construit.

Redresorul permite obținerea tensiunii continue din tensiunea alternativă și cuprinde diode redresoare sau punți redresoare fabricate anume în acest scop.

Deoarece după redresare tensiunea nu este perfect continuă, se montează un filtru de netezire (celula de filtraaj).

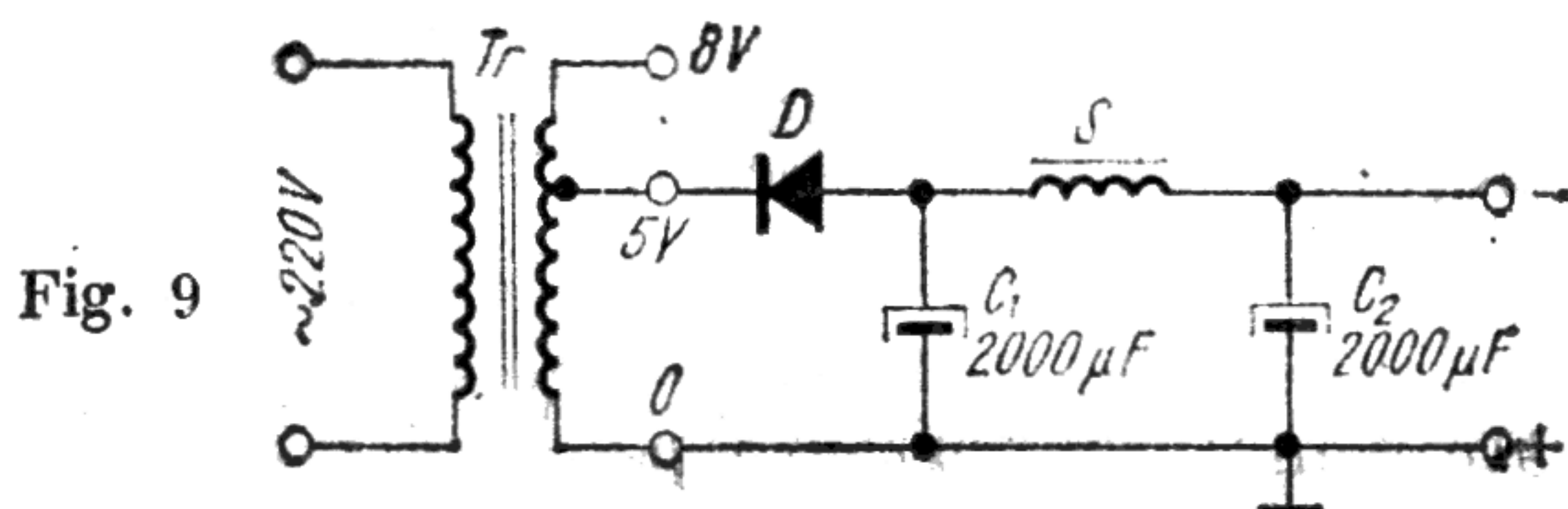
Variațiile tensiunii de rețea sau orice variație a consumului de curent la ieșirea filtrului atrag după sine modificări ale

tensiunii continue. Pentru eliminarea acestui neajuns se folosesc stabilizatoare electronice, care totodată pot regla cu exactitate și valoarea tensiunii la ieșirea alimentatorului.

Alimentatorul cu tensiune de ieșire reglabilă este foarte util atunci când se reglează sau se verifică diverse montaje electronice.

Redresor monoalternanță

Alimentatorul este prezentat în figura 9 și cuprinde un transformator tip sonerie, o diodă redresoare și filtrul.



www.electronica.ro

Transformatorul are în secundar prize pentru 5 V și 8 V. Dacă se cuplează dioda la priza de 5 V, la ieșire se va obține o tensiune continuă de 7 V, iar dacă la intrare se folosește priza de 8 V, la ieșire se va obține o tensiune continuă de 11 V. Consumul de curent maxim admisibil este de 200 mA.

Dioda *D* poate fi tipul 1N4001, 1N4004 sau F407. Capacitoarele C_1 și C_2 trebuie să aibă cel puțin 1 000 microfarazi fiecare și o tensiune de lucru de cel puțin 12 V. Filtrul alimentatorului este format din capacitorele C_1 și C_2 , împreună cu șocul *S*.

Șocul este construit pe un miez de fier (provenit de la un mic transformator) cu o secțiune de 4 ... 5 cm², pe care se bobinează, cât încap, sîrmă CuEm cu diametrul de 0,4 mm. În locul șocului se poate monta un transformator bobinat cu sîrmă groasă.

Alimentatorul se poate utiliza în miniautomatizări, dar nu este potrivit pentru alimentarea aparatelor de radiorecepție, întrucît mai conține o componentă pulsatorie de tensiune.

Redresor dublă alternanță

Dacă în locul unei singure diode se montează 4 diode sau o punte redresoare (1PM0,5 sau 1PM1) se obține redresorul dublă alternanță prezentat în figura 10. Diodele și transformatorul sînt de același tip ca la figura 9.

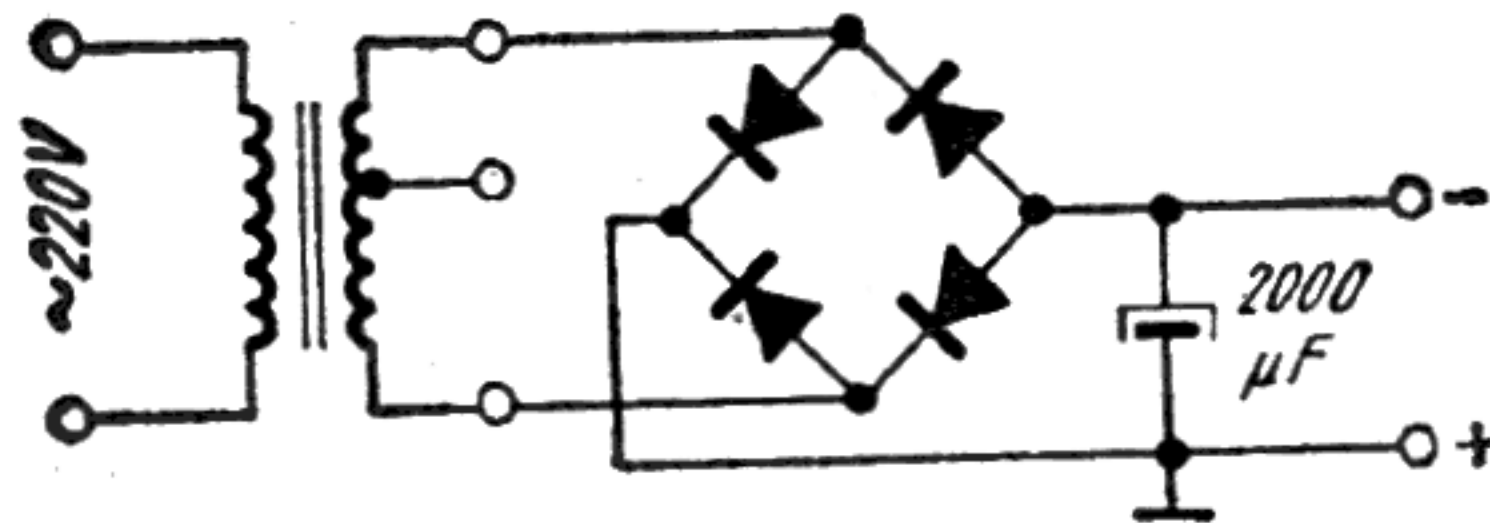


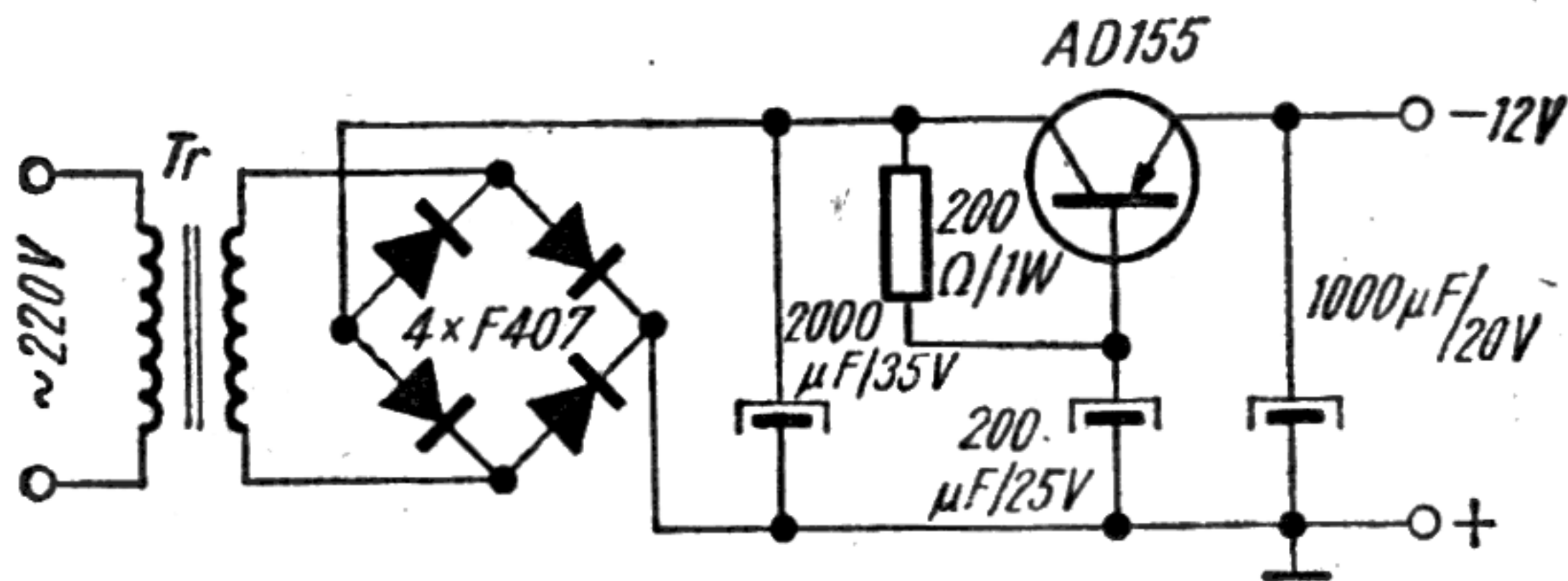
Fig. 10

Redresorul poate fi folosit, de asemenea, pentru alimentarea montajelor de miniautomatizări, curentul maxim pe care-l debitează fiind tot de 200 mA.

Redresor prevăzut cu filtru cu tranzistor

Alimentatorul prezentat în figura 11 utilizează o celulă de filtraj cu un tranzistor și debitează la ieșire o tensiune de 12 V.

Transformatorul de rețea are un miez de 5 cm². În primar se bobinează 2 200 spire din sîrmă CuEm 0,15 mm, iar în



www.electronica.ro

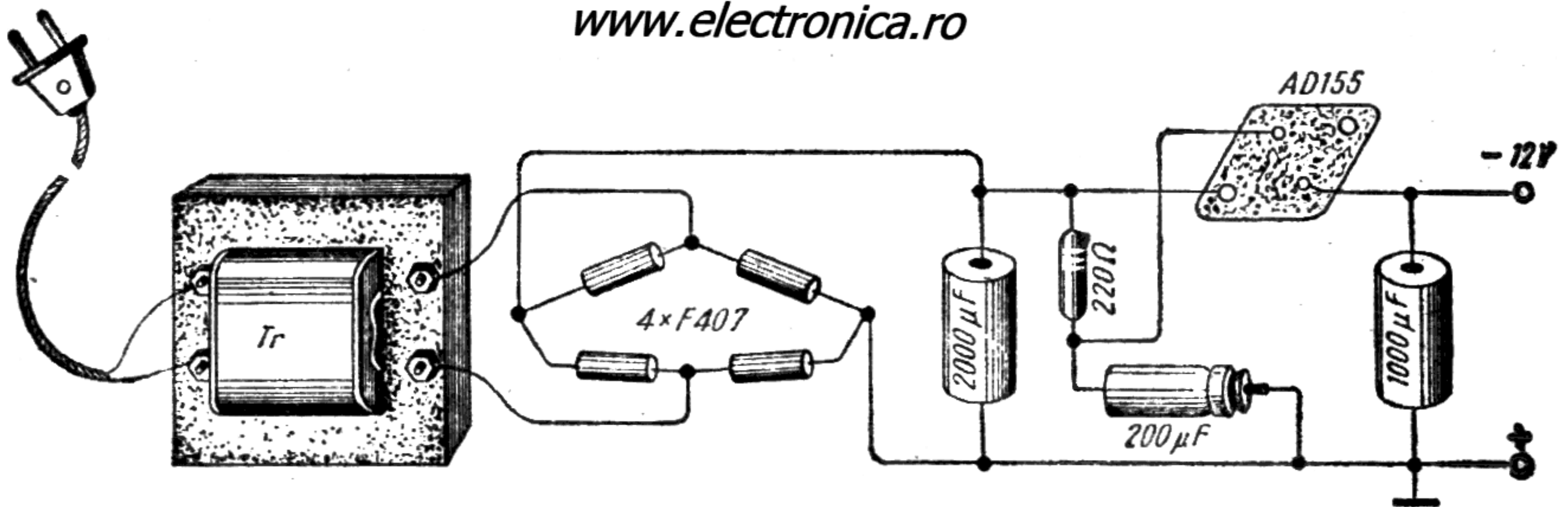
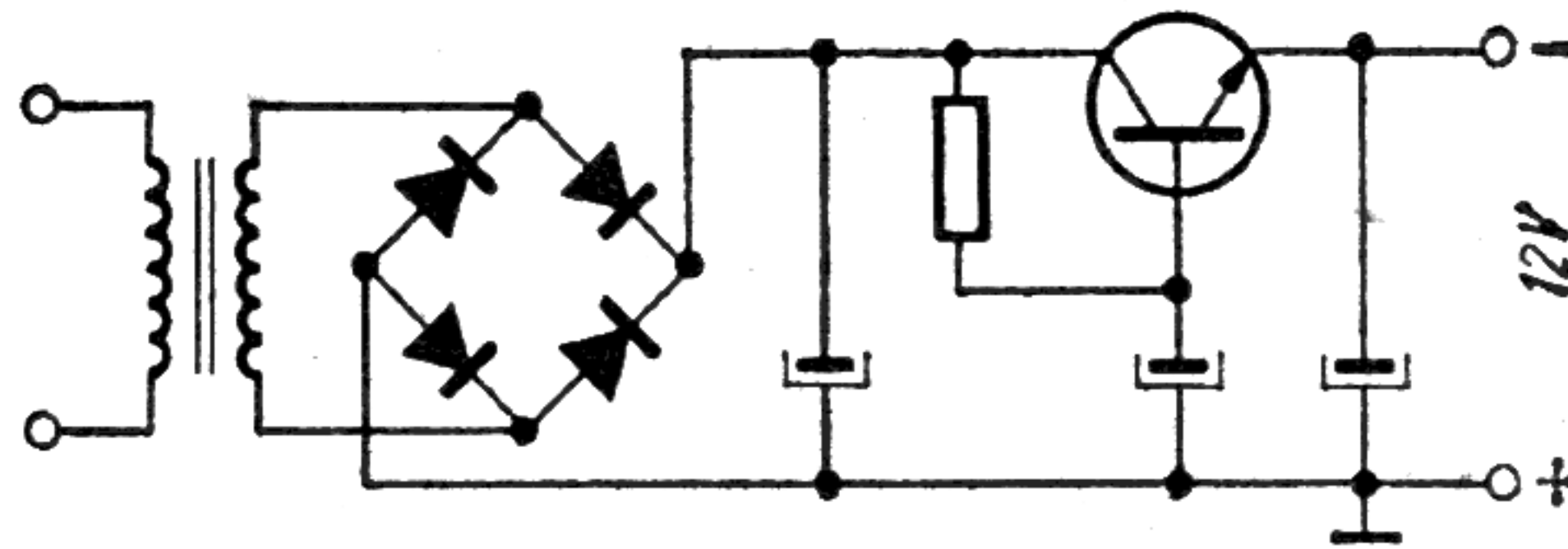


Fig. 11 a b

secundar 93 spire din sîrmă CuEm 0,6 mm. Acest alimentator poate debita 600 mA dacă tranzistorul este montat pe o placă radiatoare de căldură cu suprafața de cel puțin 36 cm².

Se folosește un tranzistor de tip *pnp* (EFT 212, ASZ 15, ASZ 17, AD 155 sau echivalent, dar se poate folosi și un tranzistor *npn* (cum ar fi BD 135). În acest caz, montajul se va modifica (vezi figura 12), respectînd aceleași valori

Fig. 12



pentru piese și transformator. Dacă în loc de 12 V, constructorul urmărește să obțină o tensiune continuă de 9 V, atunci în secundarul transformatorului se vor bobina numai 70 de spire, restul pieselor rămînînd cu aceleași valori.

Cu un transformator de sonerie cuplat de priza de 5 V din secundar și un tranzistor AC 180 K se poate asigura alimentarea pentru un aparat de radio tip „Neptun“, „Albatros“ etc.

www.electronica.ro

Alimentator pentru 12 V

Alimentatorul din figura 13 folosește un transformator de rețea care în primar primește tensiunea de 220 V, iar în secundar debitează 12 V. După redresare, pe primul capacitor electrolitic tensiunea continuă este de 17 V.

Ca elemente de redresare se folosesc 4 diode F 107, EFR 135, EFR 136, 1N4001, 1N4004 sau o punte redresoare 1PM1.

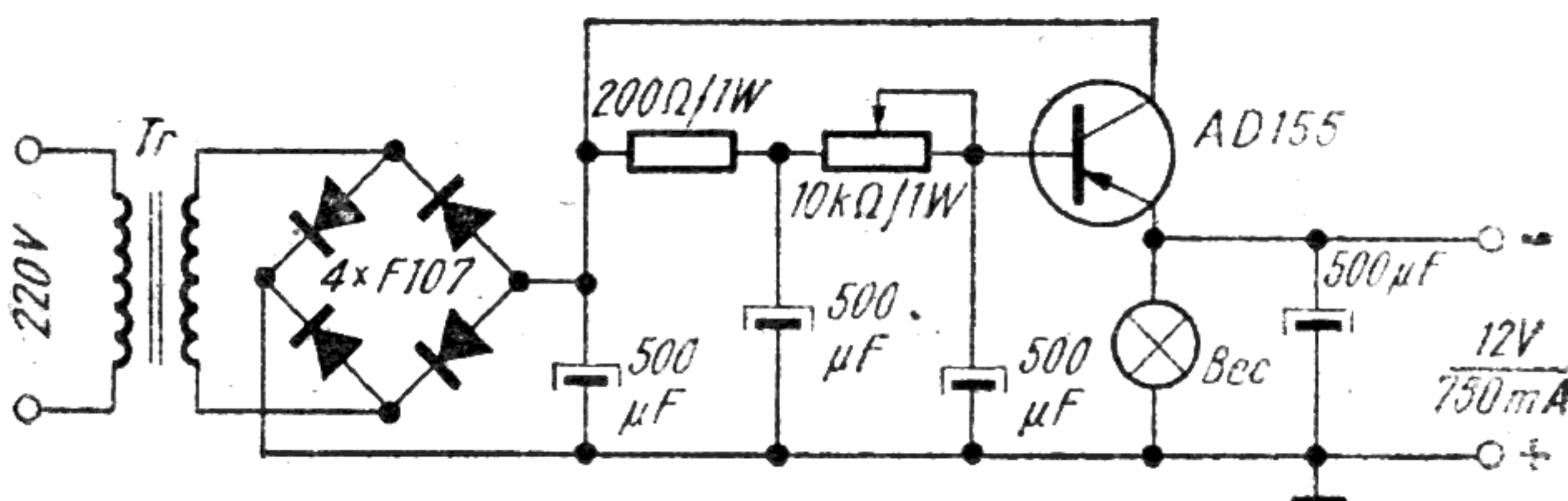


Fig. 13

Reglajul tensiunii se face cu potențiometrul de 10 kilohmi montat în baza tranzistorului prin care se stabilește și punctul de funcționare al acestuia.

Tranzistorul recomandat, AD 155, poate fi înlocuit cu ASZ15, EFT 212 etc. și se va monta pe un radiator cu suprafața de cel puțin 24 cm². Becul de la ieșire (12 V/100 mA) evită supratensiunile din montaj în timpul funcționării fără sarcină.

Transformatorul *Tr* are un miez de 6 cm²; pentru 220 V în primar se bobinează 1 760 de spire din sîrmă CuEm 0,25 mm, iar în secundar 120 de spire din sîrmă CuEm 0,8 mm.

Capacitoarele electrolitice vor trebui să aibă o tensiune de lucru de cel puțin 25 V. www.electronica.ro

• Stabilizator cu diodă zener

Dioda zener menține la bornele ei o tensiune constantă, indicată de constructor. Cu ajutorul unor astfel de diode se pot realiza montaje care asigură o tensiune de ieșire constantă, indiferent dacă variază tensiunea din rețeaua electrică sau se modifică valoarea sarcinii, respectiv, consumul la ieșire.

Alimentatorul cu tensiune stabilizată prin intermediul unei diode zener prezentat în figura 14 cuprinde un transfor-

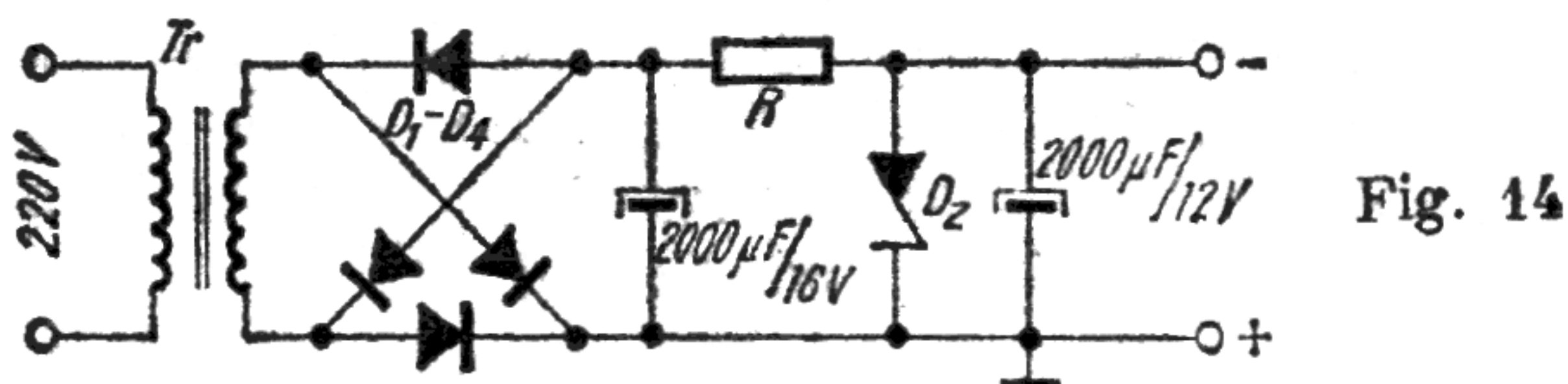
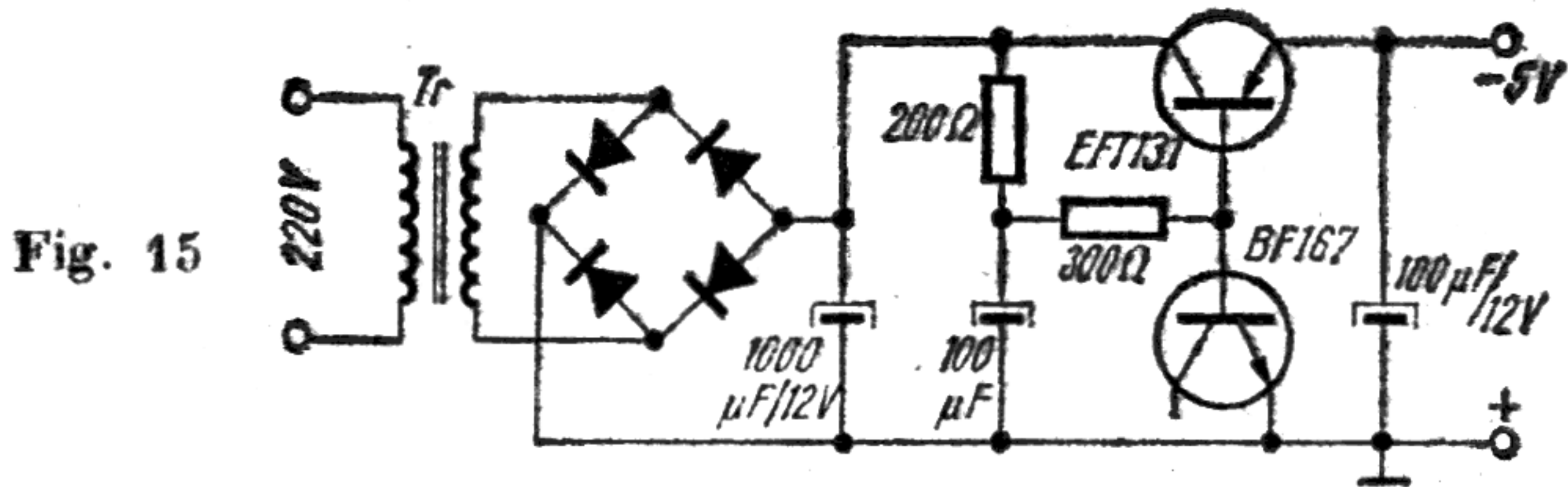


Fig. 14

mator tip sonerie cuplat la ieșire pe borna de 8 V. Diodele $D_1 - D_4$ sînt de tipul 1N4001, F407, D7J, D226 etc. Dacă se urmărește obținerea unei tensiuni de 6 V, atunci dioda D_z trebuie să fie de tipul PL6V2Z, iar rezistorul R trebuie să aibă valoarea de 50 ohmi/1 W. Pentru tensiunea de ieșire de 7,5 V, dioda este PL7V5Z, iar rezistorul R are 37 ohmi/0,5 W.

În aceste două cazuri, consumul maxim admisibil este de 100 mA, suficient pentru alimentarea unui aparat de radio tip miniatură.

Pentru stabilizarea tensiunii, în locul unei diode zener se poate monta o joncțiune a unui tranzistor, așa cum se vede în figura 15. Astfel tranzistoarele cu joncțiunea BC

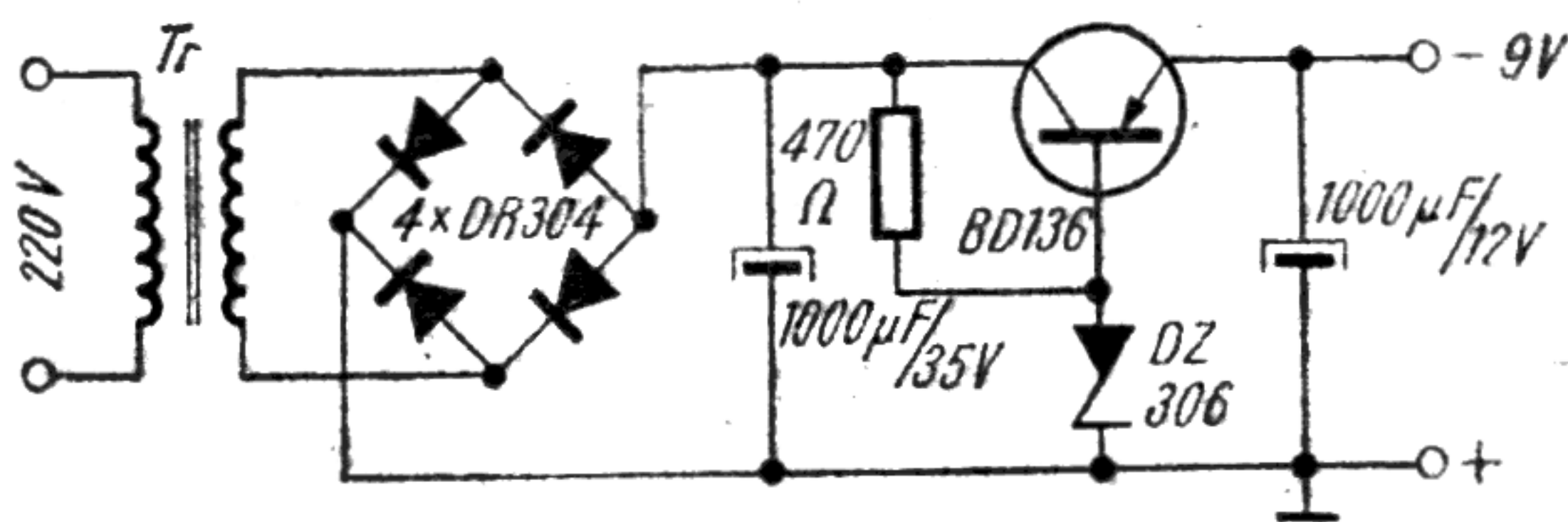


defectă pot fi utilizate ca diode obișnuite sau diode zener, a căror sortare se obține cu montajul din figura 7.

Transformatorul *Tr* este de sonerie, redresorul cuplându-se la borna de 8 V. Cele 4 diode redresoare sînt 1N4001 sau o punte 1PM0,5.

Alimentator stabilizat pentru 900 mW

Alimentatorul cu tensiune stabilizată, care poate furniza o putere de 900 mW sub o tensiune de 9 V, prezentat în figura 16, folosește un transformator de rețea avînd miez



www.electronica.ro

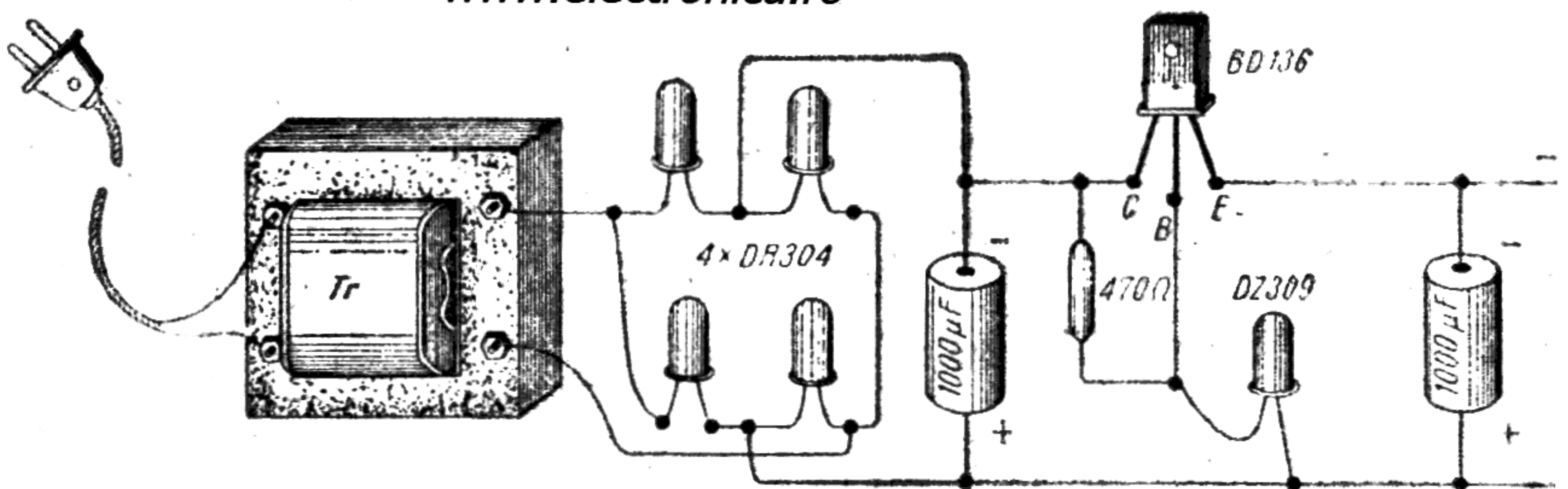


Fig. 16

cu secțiune de 5 cm^2 ; în primar se bobinează 2 200 de spire din sîrmă CuEm 0,15 mm, iar în secundar 93 de spire din sîrmă CuEm 0,4 mm. Se folosește un tranzistor BD 136.

Puntea redresoare este formată din 4 diode DR 304, 1N4001 sau o punte de tip AEG B20C450 sau 1PM05 (I.P.R.S.)

Stabilizarea este asigurată de dioda zener, iar cele două capacitatoare electrolitice asigură o bună filtrare a tensiunii. Pentru tensiuni de ieșire între 6 și 12 V, în locul diodei DZ 309 se montează alte diode, cum ar fi, DZ 306 pentru 6 V, DZ 310 pentru 10 V etc.

Tensiunea de ieșire poate fi reglată fin între 0 V și 9 V, dacă se folosește montajul din figura 17.

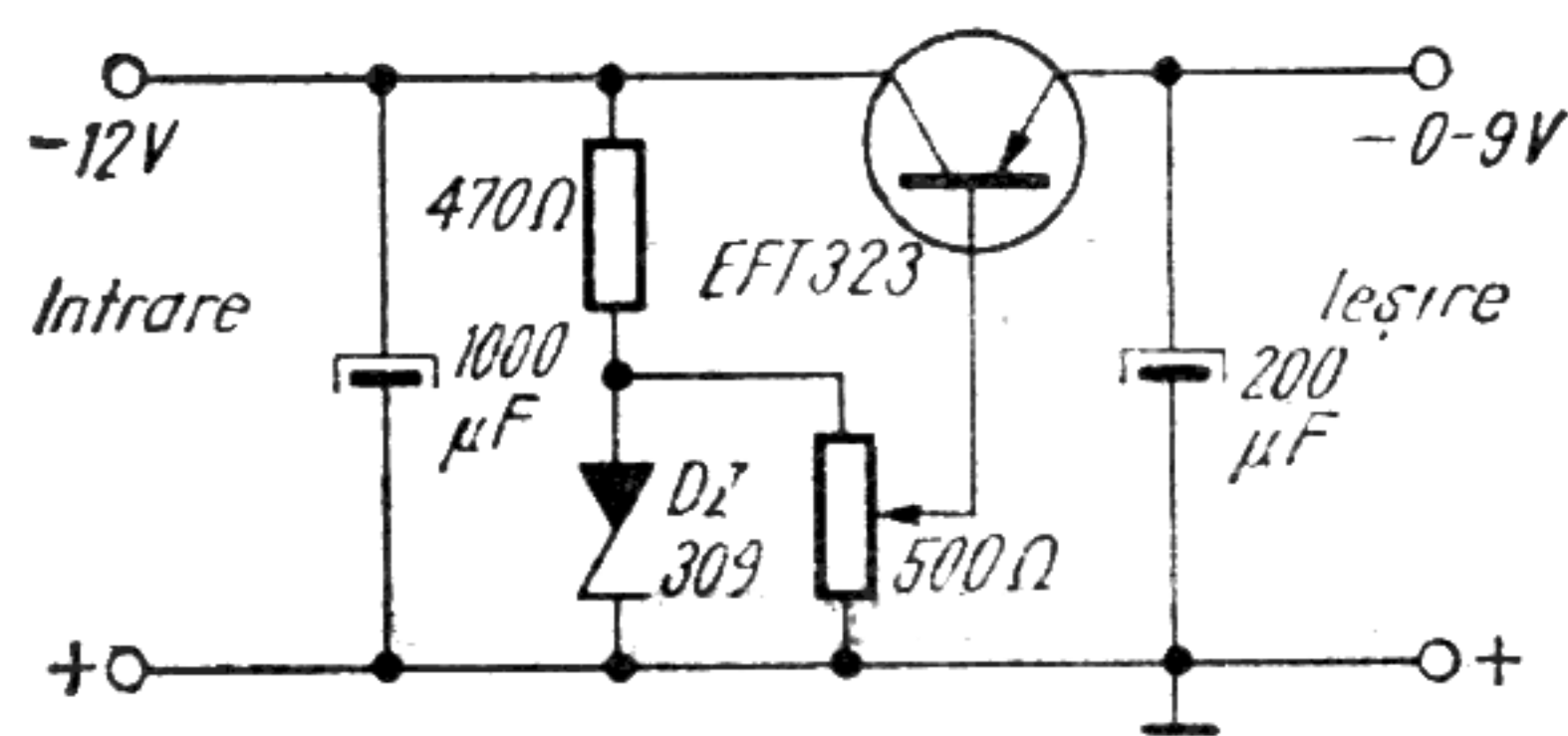


Fig. 17

Transformatorul și redresorul sînt la fel cu cele din figura 16.

www.electronica.ro

Alimentator stabilizat cu tensiune fixă

Stabilizarea tensiunii de ieșire a unui alimentator se poate obține și cu montaje în care este utilizat și un tranzistor cu funcția de amplificator de eroare (figura 18).

Tranzistorul T_2 are emitorul fixat la un potențial constant dat de o diodă zener. Baza lui T_2 sesizează orice varia-

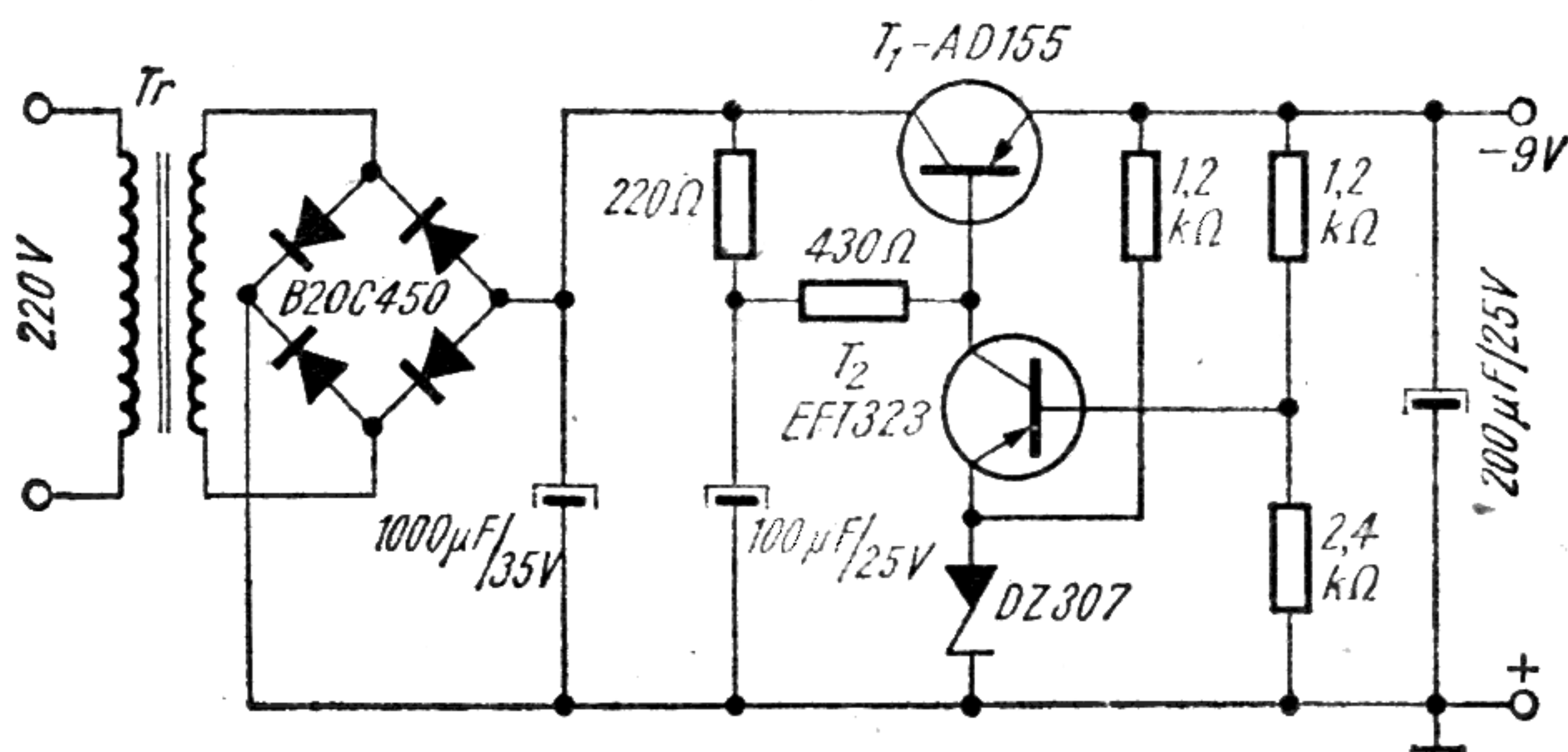


Fig. 18

ție de tensiune de la ieșirea stabilizatorului prin cele două rezistoare de 1,2 kilohmi, respectiv 2,4 kilohmi. Colectorul tranzistorului T_2 este cuplat direct la baza tranzistorului T_1 .

Dacă tensiunea la ieșire crește, tranzistorul T_2 se deschide mai mult și curentul său de colector crește. Creșterea curentului de colector creează o cădere de tensiune mai mare la bornele rezistoarelor de 200 ohmi și 430 ohmi, ceea ce înseamnă o mișcare a potențialului bazei tranzistorului T_1 și o micșorare a curentului prin acest tranzistor — deci o micșorare a tensiunii la ieșire. Astfel, are loc o reglare automată a tensiunii. Tranzistorul T_1 recomandat este AD 155, dar poate fi înlocuit cu alte tranzistoare de putere mai mare (ASZ 15, ASZ 17, EFT 212). Tranzistorul trebuie montat pe un radiator de răcire din tablă de aluminiu cu suprafața de cel puțin 50 cm².

Se va utiliza un transformator ca cel descris la redresorul monoalternanță și o punte redresoare B20C 450 sau 4 diode F407, 1N4001 etc.

Alimentatorul debitează o tensiune foarte stabilă și bine filtrată.

Ca piese alternative, în locul tranzistorului EFT 323 se poate monta EFT 353, MP 40 etc., iar în loc de DZ 307 se poate monta PL7V5Z.

Alimentator stabilizat cu tensiune reglabilă

În figura 19 este prezentat un alimentator stabilizat a cărui tensiune de ieșire poate fi reglată între anumite limite.

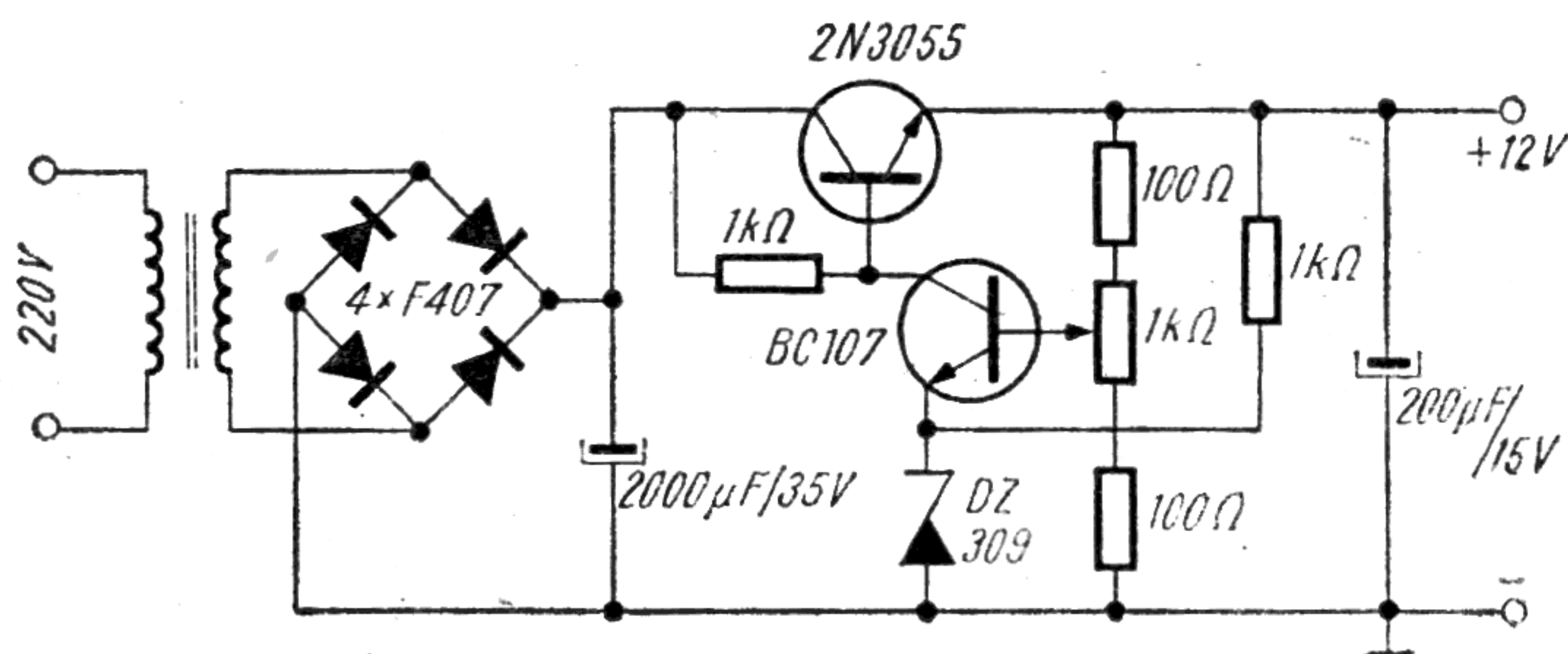


Fig. 19

Baza tranzistorului BC 107 poate fi polarizată cu diverse tensiuni din potențiometrul de 1 kilohm. În jurul axului potențiometrului se vor nota valorile tensiunilor de ieșire, care pot fi reglate între 9 V și 12 V. Curentul debitat poate ajunge pînă la 700 mA. Tranzistorul 2N3055 se montează pe un radiator de răcire cu suprafața de 64 cm².

Pentru confecționarea transformatorului se vor folosi tole cu secțiunea de 5 cm², bobinînd în primar 2 200 de spire din sîrmă CuEm 0,15 mm, iar în secundar 155 de spire din sîrmă CuEm 0,65 mm.

Alimentator cu dublare de tensiune

Pentru alimentarea unor montaje ce urmează să fie plasate în apropierea unor transformatoare ale aparatelor de radiorecepție, se recomandă schema din figura 20. Ea reprezintă un alimentator stabilizat, care utilizează înfășurarea de 6,3 V de la ieșirea unui transformator (eventual recuperat

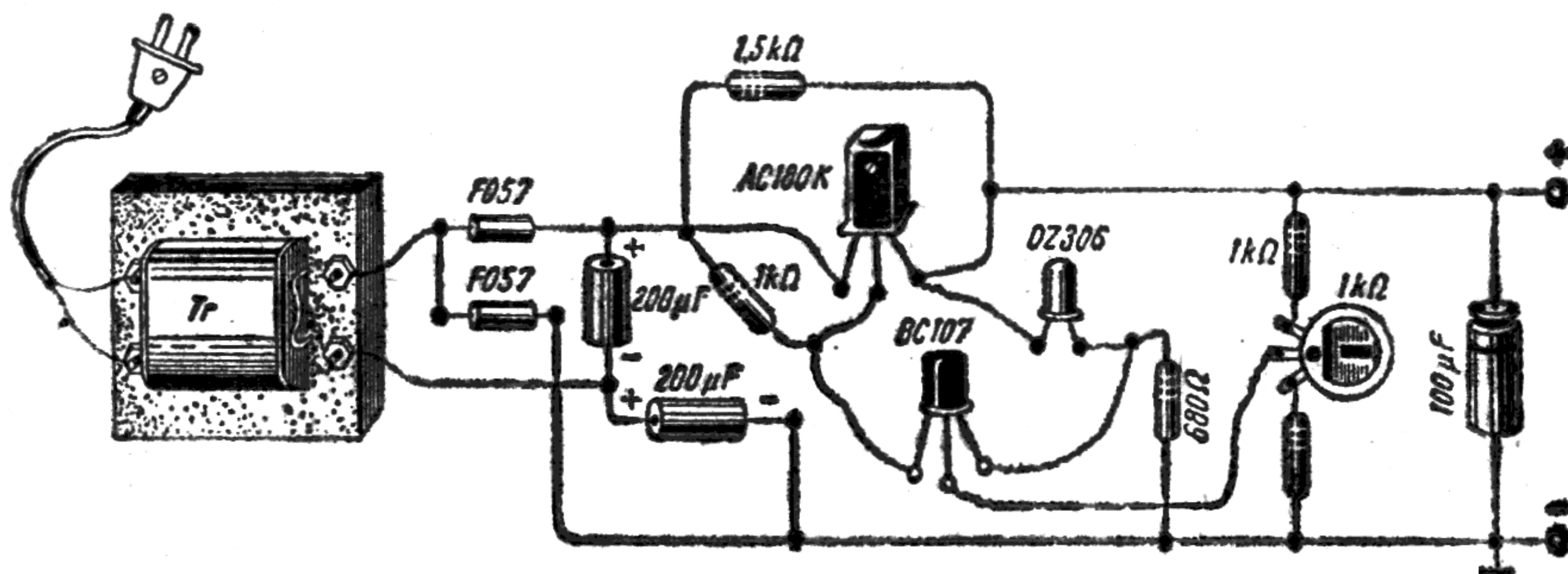
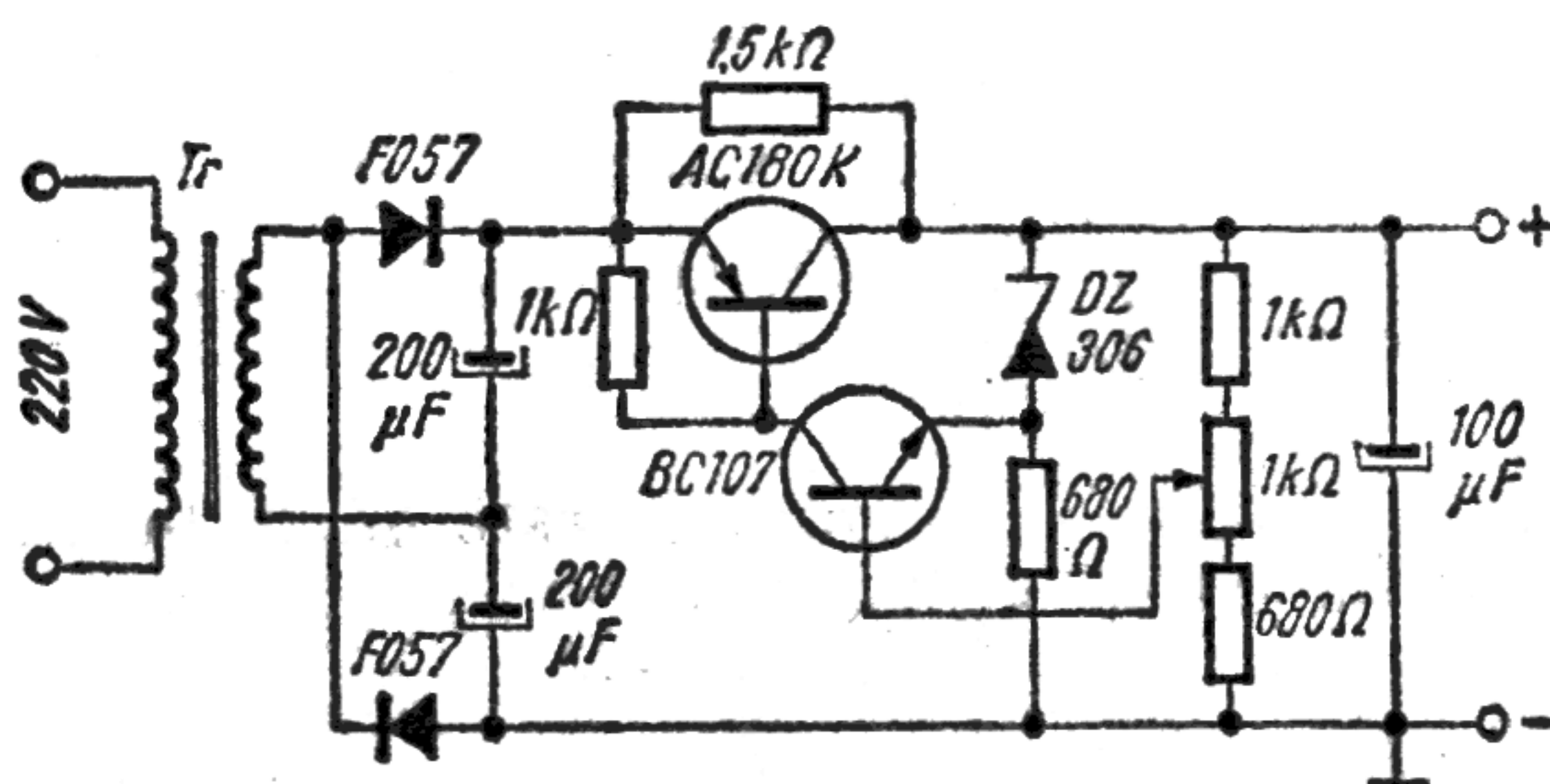


Fig 20

de la un aparat cu tuburi electronice), debitând la ieșire o tensiune continuă stabilizată de maximum 14 V.

Stabilizatorul de tensiune are ca element serie de reglare tranzistorul AC180K, iar ca amplificator de eroare tranzistorul BC 107, BC 108 etc., luând ca referință tensiunea diodei zener DZ 306, PL6V1Z.

Montajul prevede două diode în regim de dublor de tensiune, care pot fi de tipul: F 057, F 407, 1N4001, 1N4004, D 226 etc.

Rotind cursorul potențiometrului de 1 kilohm, la ieșire tensiunea variază între 8 V și 14 V. Acest alimentator poate debita 500 mA, dar dacă în locul tranzistorului AC 180 K se montează AD 155 (cu radiator), curentul absorbit de consumator poate crește pînă la 1 A.

www.electronica.ro

Stabilizator autoprotejat de mare putere

Aparatura electronică, mai complexă care înglobează o cantitate mare de piese, deci cu un preț de cost ridicat, impune unele precauții în alimentarea cu energie electrică.

Acestui deziderat îi răspund alimentatoarele ce furnizează o tensiune stabilizată electronic și, în plus, sînt prevăzute cu sisteme de autoprotecție, deci care atunci cînd li se solicită un curent ce depășește o anumită valoare, ele limitează automat curentul electric spre consumator.

Astfel, montajul din figura 21 este un stabilizator electronic autoprotejat ce are ca element de referință o diodă

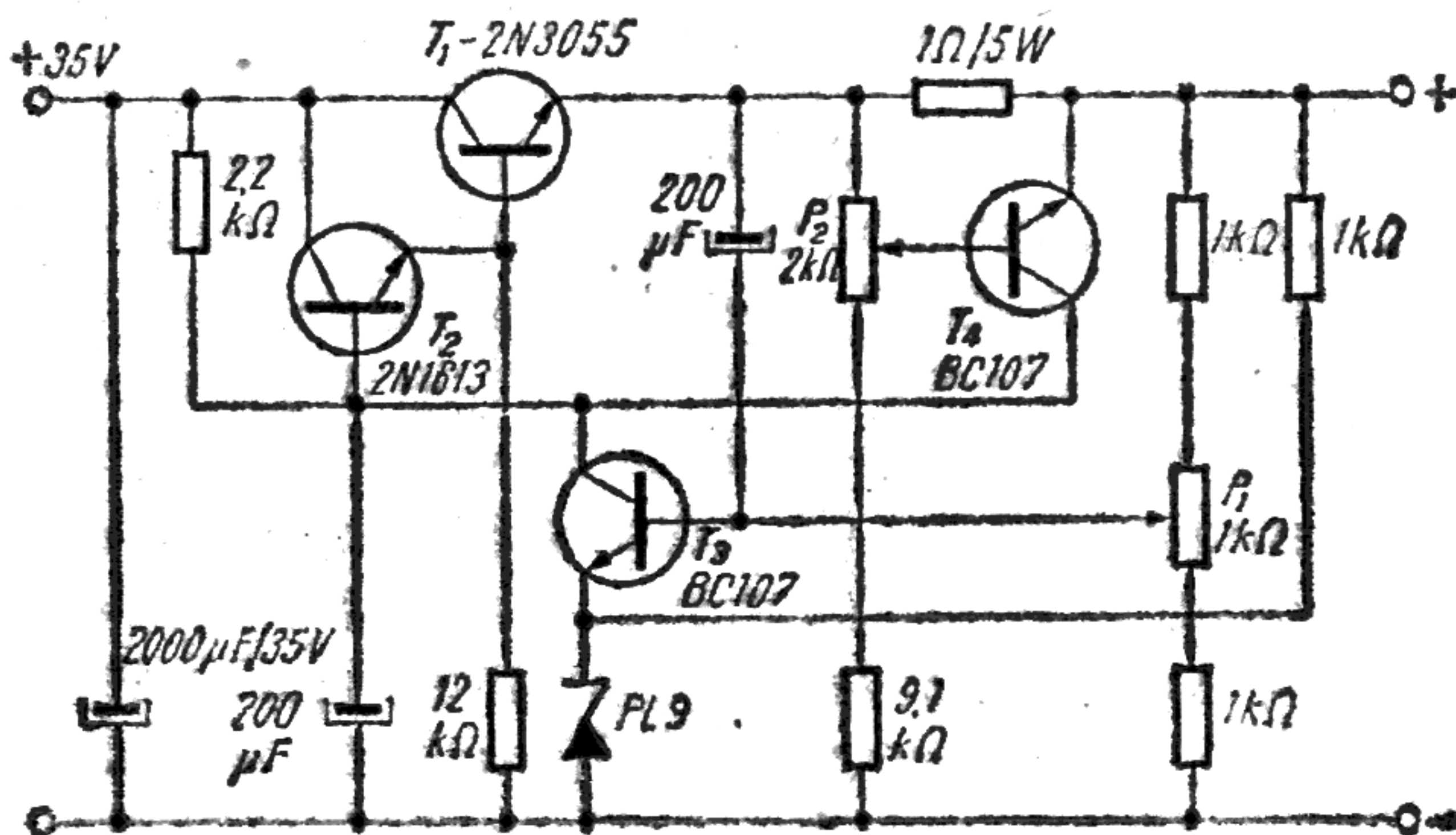


Fig. 21

PL9V1Z. La intrarea montajului se aplică o tensiune redresată cu valoarea de 35 V. Elementul de control îl constituie un tranzistor de putere, 2N3055 (T_1), care la rândul său este comandat de tranzistorul T_2 (2N1613 sau BD 135). Ca amplificator de eroare este folosit tranzistorul T_3 (BC 107-BC 171). Valoarea tensiunii de ieșire se reglează cu potențiometrul P_1 care determină polarizarea bazei lui T_3 în raport cu tensiunea stabilă de pe emitor provenită de la dioda zener.

Modul de funcționare ca stabilizator de tensiune este următorul. Presupunem că la ieșire consumul de curent crește și deci tensiunea scade, deci scade și tensiunea pe baza tranzistorului T_3 care antrenează după sine scăderea curentului său de colector. Scăderea curentului de colector de la T_3 micșorează căderea de tensiune pe rezistorul de sarcină cu valoarea de 2,2 kilohmi; aceasta înseamnă că tensiunea la baza tranzistorului T_2 crește, deci curentul său de colector crește, curent care se injectează în baza tranzistorului T_1 . Tranzistorul T_1 se deschide mai mult, căderea de tensiune pe el scade și în modul acesta tensiunea la ieșirea stabilizatorului crește permanent la valoarea inițială.

Când tensiunea la ieșirea stabilizatorului crește prin micșorarea consumului de curent, crește tensiunea pe baza lui T_1 , curentul său de colector crește, scade deci polarizarea bazei lui T_2 și implicit curentul de colector al tranzistoarelor T_2 și T_1 , care conduce la o diminuare a tensiunii la ieșire.

Protecția la supracurent este comandată de tranzistorul T_4 de tip BC 107 sau BC 171.

Se observă că la ieșirea stabilizatorului este montat un rezistor cu valoarea de 1 ohm. Căderea de tensiune la bornele acestui rezistor este determinată de curentul absorbit de sarcină. Când se absoarbe un supracurent, tensiunea bază-emitor al tranzistorului T_4 crește și deschide acest tranzistor. Curentul său de colector fiind destul de mare creează o cădere mare de tensiune pe rezistorul de 2,2 kilohmi din baza lui T_2 . Tranzistorul T_2 își micșorează curentul de emitor, atrăgând după sine și micșorarea curentului de colector al lui T_1 , ceea ce conduce la protejarea întregului stabilizator. La dispariția supraconsumului de curent, tranzistorul T_4 se blochează, tranzistoarele T_2 , T_1 intrând în regim normal de funcționare, iar circuitul de alimentare se restabilește.

www.electronica.ro

Valoarea curentului electric de la care începe să lucreze protecția se stabilește din potențiometrul P_2 , prin polarizarea care o fixează bazei tranzistorului T_4 .

Constructiv, stabilizatorul se poate monta pe o plăcuță de circuit imprimat sau cu circuit clasic, avînd în vedere că tranzistorul T_1 (2N3055) trebuie plantat pe un radiator de căldură cu suprafața de cel puțin 100 cm^2 .

După ce montajul a fost asamblat se cuplează la tensiune, iar la ieșire se fixează un voltmetru și o sarcină (două becuri de 24 V în serie). Se răsucește cursorul potențiometrului P_1 și se verifică plaja de variație a tensiunii de ieșire. Se deconectează apoi becurile și se conectează în locul lor un reostat înseriat cu un ampermetru. Se reglează apoi reostatul și se citește pe ampermetru valoarea curentului. Pragul la care dorim să intre în funcțiune protecția de curent ($1 \dots 2 \text{ A}$) se stabilește din P_2 .

Cu aceste operații, stabilizatorul este gata pentru exploatare.

Stabilizator cu amplificator de eroare diferențial

Un montaj electronic de stabilizator cu mare eficiență este prezentat în figura 22.

Modul de funcționare nu diferă mult de montajul din figura 21, cu deosebirea că amplificatorul de eroare este de tip diferențial, compus din tranzistoarele T_4 și T_5 , ambele de tip BC 107 sau BC 171. Tensiunea bază-emitor a tranzistorului T_5 este stabilizată de dioda PL6V2Z. Tranzistorul

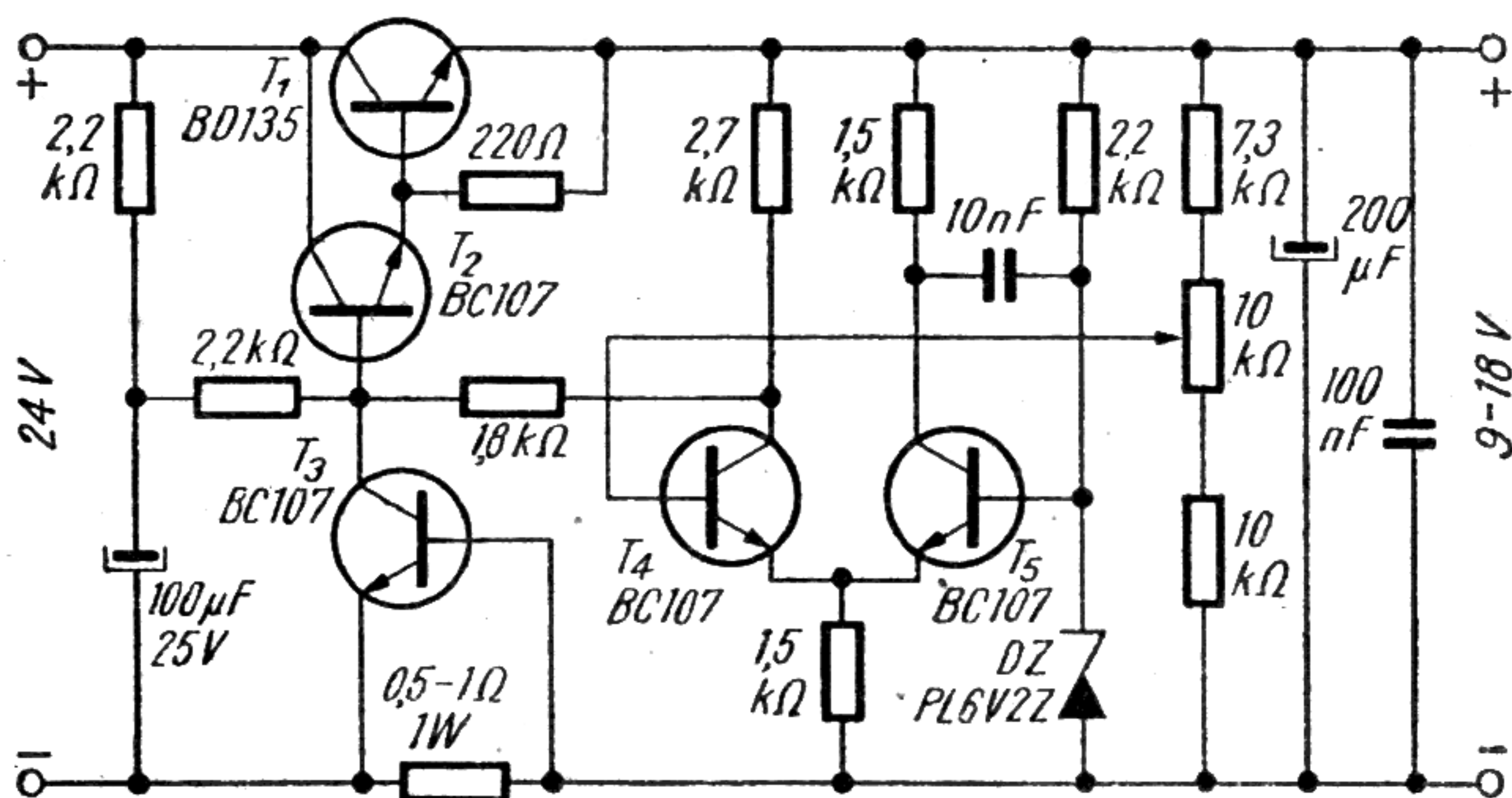


Fig. 22

T_4 primește pe bază o tensiune proporțională cu tensiunea de ieșire a stabilizatorului. Cele două tranzistoare au ca element comun rezistorul de 1,5 kilohmi din emitor, or tocmai diferențele de tensiune ce apar pe acest rezistor determină comanda tranzistorului T_2 și respectiv eficacitatea stabilizării de tensiune.

Dar asupra tranzistorului T_2 lucrează și tranzistorul T_3 — protecția la supra-curent. Când la ieșire este solicitat un curent mai mare de 0,8 A, căderea de tensiune pe rezistorul de 1 ohm/1 W creează o tensiune bază-emitor care trece în saturație tranzistorul T_3 . Tranzistorul BD 135 (T_1) va fi montat pe un radiator de căldură.

Alimentator protejat cu tiristor

Protecția unui alimentator pentru aparatura tranzistorizată se poate face și cu un tiristor, așa cum este prezentat în schema din figura 23.

Tensiunea redresată de cele 4 diode 1N4001 este transmisă consumatorului prin tranzistorul de putere 2N3055. Tranzistorul BF 257 care comandă tranzistorul 2N3055 are fixat pe bază un potențial stabil cules de pe potențiometrul de 1 kilohm, potențial care stabilește și valoarea tensiunii de ieșire.

Tensiunea stabilizată de la bornele potențiometrului este dată de dioda zener PL8V2Z, tensiune care are valoarea de aproximativ 8,4 V. În condiții de funcționare normală a alimentatorului, becul de 24 V nu este aprins.

Când curentul la consumator depășește valoarea de 1 A sau când, din întâmplare, la ieșirea montajului se produce un scurtcircuit, căderea de tensiune de pe rezistorul de 1 ohm/

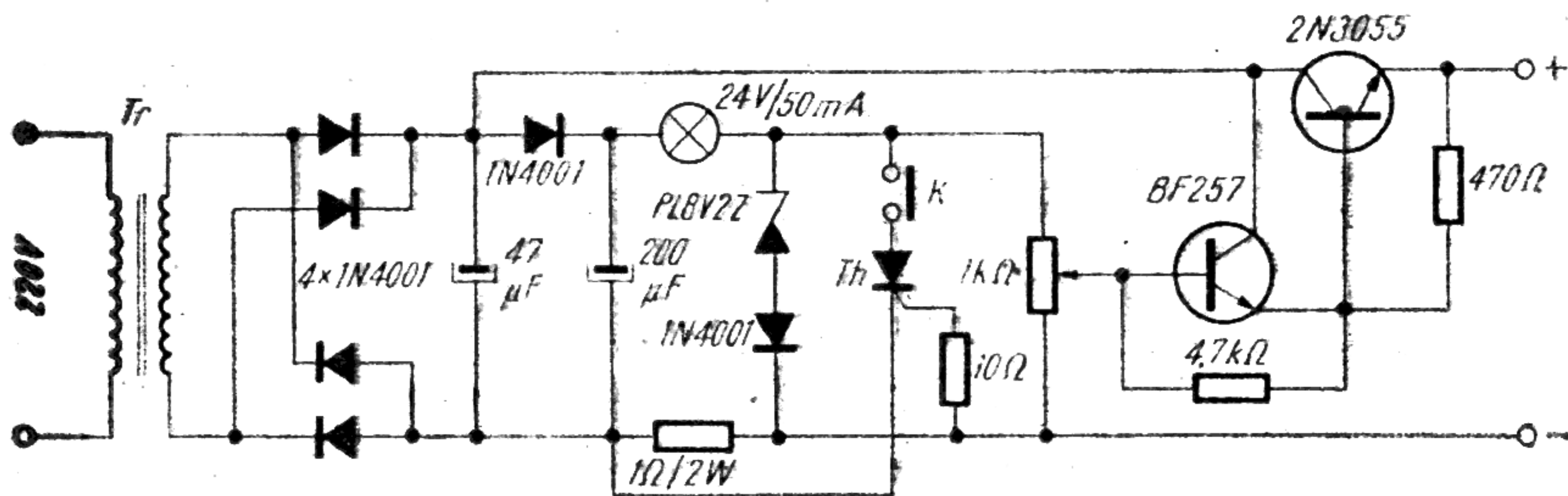


Fig. 23

2 W produce deschiderea tiristorului și deci blocarea tranzistorului BF 257. Aceasta atrage după sine blocarea tranzistorului 2N3055 și protejarea întregului montaj. Fenomenul este semnalizat de bec, care se va aprinde.

Pentru ca stabilizatorul să reîntre în funcționare (după ce s-a îndepărtat supraconsumul de curent) este suficient să se apese butonul *K* ce întrerupe alimentarea tiristorului. Tiristorul este de tip TN 0,8 sau altul echivalent de mică putere.

Cu valorile pieselor din montaj se obține o tensiune stabilizată între 2 și 18 V la un curent de 1 A, când tensiunea redresată are 22 V.

Potențiometrul de 1 kilohm poate fi prevăzut cu un buton și cu o scală gradată în valori de tensiuni de ieșire.

Montajul acestui tip de stabilizator este recomandat pentru lucrări și probe în laborator.

Transformatorul are un miez de fier cu secțiunea de 5 cm², în primar având bobinate 2 200 de spire CuEm 0,15, iar în secundar 165 de spire CuEm 0,8.

Tranzistorul 2N3055 se va monta pe un radiator de răcire din aluminiu, cu suprafața de 100 cm².

Alimentator cu tensiune stabilizată, cu circuit integrat

www.electronica.ro

Pe lângă circuite integrate logice au fost create și circuite integrate liniare stabilizatoare de tensiune, cel mai răspândit la noi fiind β A 273, realizat de I.P.R.S. Băneasa.

La aceste stabilizatoare cu circuit integrat, constructorul amator trebuie să respecte modul de conectare indicat de uzina constructoare și, bineînțeles, valorile maxime ale tensiunii aplicate și curentului absorbit.

Astfel, în figura 24 este prezentată schema electrică a unui stabilizator de tensiune cu circuitul integrat β A 723

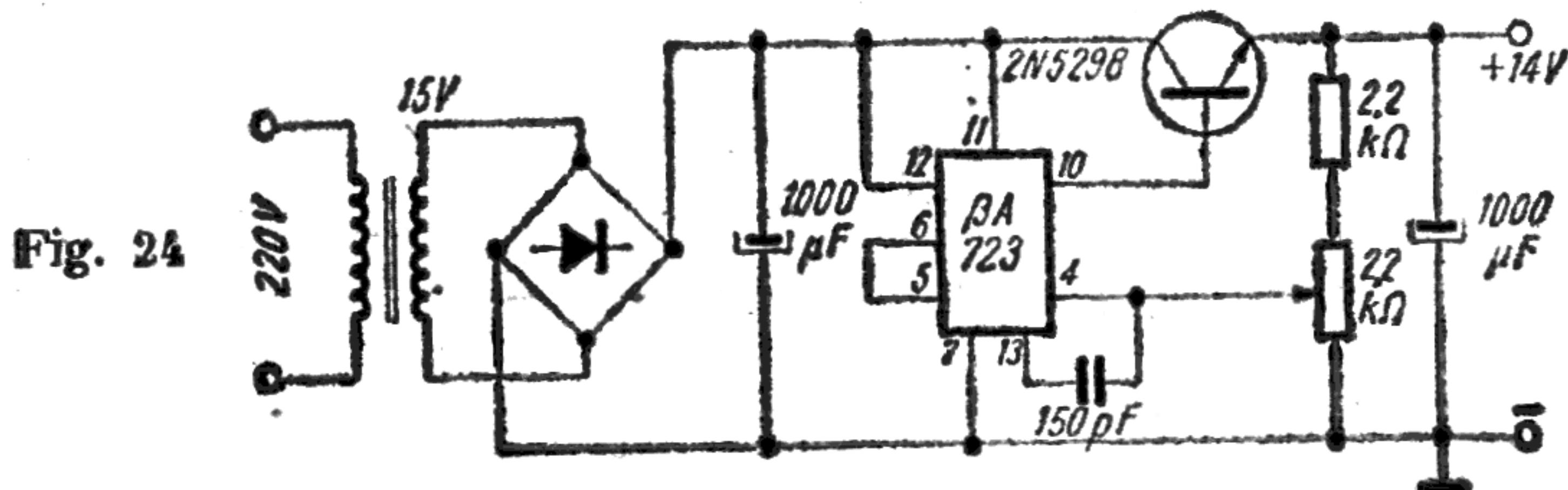


Fig. 24

care poate debita un curent maxim de 1,5 A, tensiunea de ieșire acoperind o plajă de valori cuprinse între 0 V și 14 V. Tranzistorul serie este de tip 2N5298 (sau 2N3055), dar pentru curenți mai modești poate fi folosit BD 137.

Oricare ar fi tipul tranzistorului, nu trebuie uitat că se montează pe radiator de căldură.

Transformatorul are un miez E + I cu secțiunea de 5 cm², pe care se bobinează 2 200 de spire CuEm 0,15, pentru primar, și 150 de spire CuEm 0,6 pentru secundar.

Valoarea tensiunii de ieșire se stabilește cu potențiometrul de 2,2 kiloohmi.

www.electronica.ro

Instrumentele de măsură sînt aparate indispensabile oricărui constructor electronist fiindcă numai cu ajutorul lor putem pune în evidență existența și valoarea mărimilor electrice.

Construcția instrumentelor de măsură este, în general, dificilă; iar producerea lor și în special precizia măsurătorilor este reglementată de norme internațional recunoscute și respectate.

Constructorul amator poate (și este recomandabil) să-și procure un voltmetru sau avometru; restul instrumentelor pentru laboratorul său trebuie să și le facă singur. Aceasta a și fost ideea călăuzitoare în alcătuirea acestui capitol: instrumente diverse, ușor de construit și etalonat pentru autodotarea laboratorului constructorului electronist atît începător, cît și avansat.

Cu instrumentele prezentate se poate măsura toată gama de mărimi electrice uzual întîlnite în montajele construite de amatori.

Este bine ca piesele ce urmează a intra în componența unui instrument de măsură să fie selecționate cu grijă, să fie măsurate, să nu prezinte deformări mecanice, urme de supraîncălzire (dacă au mai fost utilizate în alt montaj) și, în fine, să aibă terminale bune spre a facilita conectarea.

Orice instrument, ca și orice aparat de altfel nu se va face direct, ci întîi pe un montaj experimental și numai după ce sîntem convinși de buna funcționare se face montajul definitiv, care apoi se introduce în cutie.

Multă atenție trebuie acordată etalonării și gradării scadelor. Aceasta se va face prin comparație cu un instrument profesional (operația se va repeta de cîteva ori), iar atunci cînd există posibilitatea se vor utiliza chiar serviciile unui laborator de metrologie. În timpul exploatării, instrumentele

de măsură se vor manipula cu grijă, evitându-se șocurile mecanice, expunerea la radiații solare sau calorice intensive.

Un voltmetru sau alt instrument nu se va menține mult timp cuplat într-un circuit, ci atîta timp cît este nevoie pentru efectuarea măsurătorii. Este, de asemenea, recomandabil ca, din cînd în cînd, să se verifice etalonarea instrumentelor și atunci cînd este cazul să se retușeze etalonarea.

O atenție deosebită trebuie acordată sursei de alimentare a instrumentelor, care ar putea provoca indicații eronate. Se vor folosi deci surse de energie electrică cu tensiune foarte stabilă.

www.electronica.ro

Verificator de circuite

Constructorul amator este deseori pus în situația de a verifica elementele de circuit ale montajelor realizate.

Pentru verificarea continuității unor circuite (fire electrice sau rezistoare) se poate folosi, printre altele, un instrument cu indicație sonoră (fig. 25).

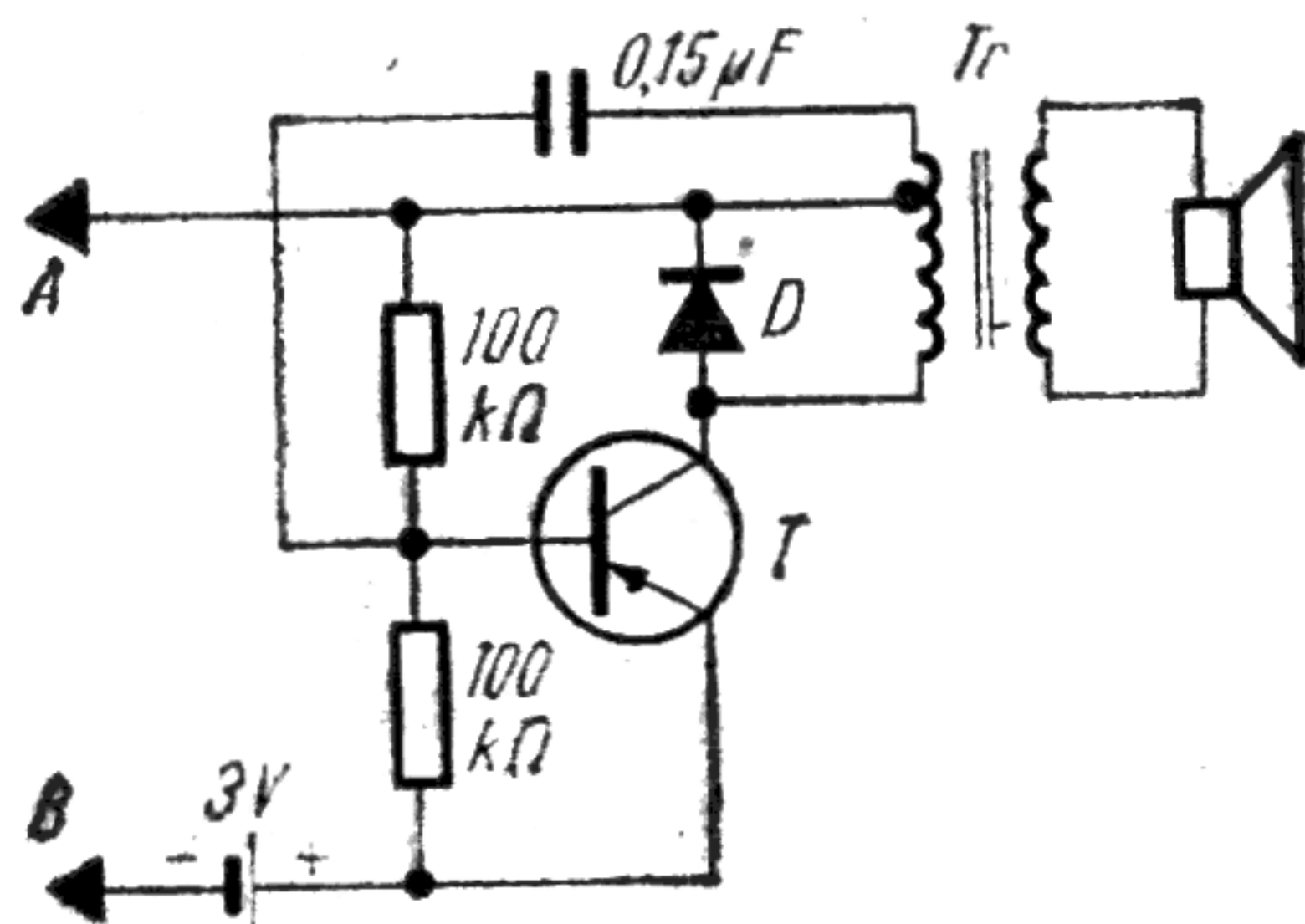


Fig. 25

Instrumentul este, de fapt, un oscilator a cărui alimentare se realizează prin circuitul ce urmează a fi verificat. În acest scop, circuitul se cuplează la bornele notate în schemă cu *AB*. Cu ajutorul acestui montaj se pot măsura circuite sau rezistoare avînd o valoare maximă de 1,4 megohmi.

Tranzistorul *T* este de tip AC 125, EFT 353, EFT 323 etc., iar dioda *D* este EFD 108. Transformatorul de ieșire *Tr* este de tipul celor utilizate la aparatele de radio „Miorița” sau „Mamaia”, iar difuzorul este tip miniatură cu impedanța cu 4 ... 8 ohmi.

Verificator pentru rezistoare și capacitoare

Montajul prezentat în figura 26 permite verificarea și măsurarea de rezistențe și capacități cu valori cuprinse între 1 ohm și 1 megohm, respectiv între 10 pF și 1 microfarad.

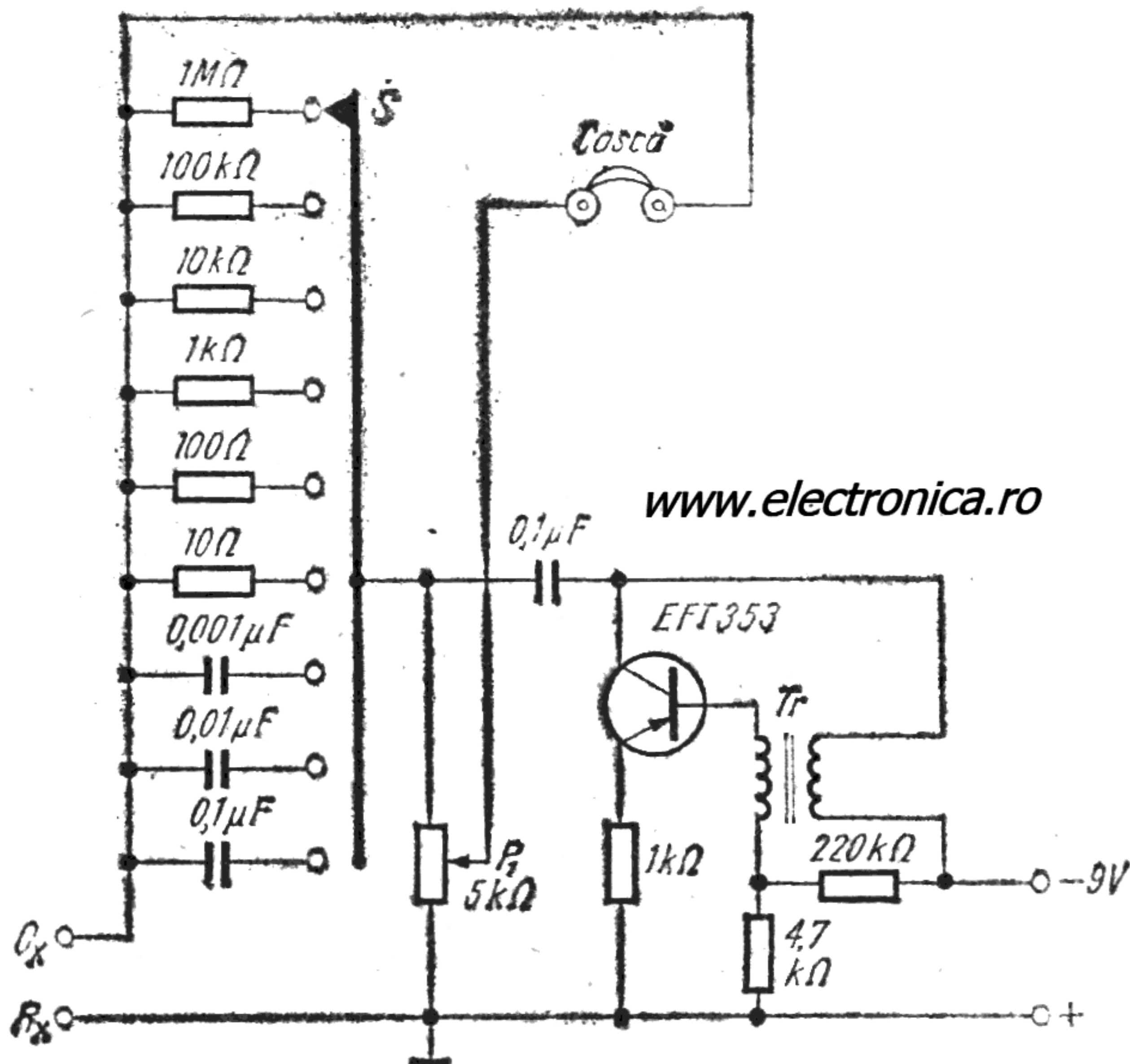


Fig. 26

Pentru efectuarea măsurătorilor, capacitorul sau rezistorul de valoare necunoscută se montează la bornele $C_x R_x$, care, împreună cu elementele fixe și cele două porțiuni ale potențimetrului P_1 , formează o punte. Pe o diagonală a punții se cuplează sursa de semnal, iar în cealaltă diagonală o pereche de căști cu impedanța de cel puțin 2000 ohmi.

Pentru a măsura elementul necunoscut, se rotește potențimetrul P_1 pînă cînd în cască semnalul devine minim sau dispare definitiv (puntea este în echilibru).

Ordinul de mărime al valorii măsurate se stabilește din comutatorul S și pe poziția sa din schemă se măsoară rezistențe cu valoarea cuprinsă între 0,1 megohm și 1 megohm. Acest raport de 1/10 se menține pe toate scalele de măsură.

Pe panoul din jurul butonului axului potențiometrului se vor nota repere cu indicația 1, 2, 3 ... 10.

Pentru etalonare se iau 10 rezistoare cu valori cunoscute, de exemplu, între 1 ... 10 kiloohmi, în trepte de câte 1 kiloohm. Se montează, pe rînd, la bornele R_x și din potențiometrul P_1 se aduce puntea în echilibru, iar în dreptul reperului de pe buton, pe scală, se trece fiecare valoare.

Indicațiile ordinului de mărime se trec pe pozițiile comutatorului S de exemplu, 1...10 ohmi; 10 ... 100 ohmi; 100 ohmi ... 1 kiloohm etc. Astfel, etalonarea pentru rezistențe a fost terminată și instrumentul este gata de lucru.

Etalonarea pentru capacitatoare se face în același mod.

Potențiometrul P_1 este cu variație liniară, iar transformatorul Tr este de tip miniatură (de ieșire sau de cuplaj), din care se folosesc două înfășurări, indiferent care, legate potrivit schemei.

Verificator pentru tranzistoare bipolare

În figura 27 este prezentată schema unui oscilator de audiofrecvență care permite verificarea tranzistoarelor de mică putere, de tip *pnp*. Dacă tranzistorul montat este în

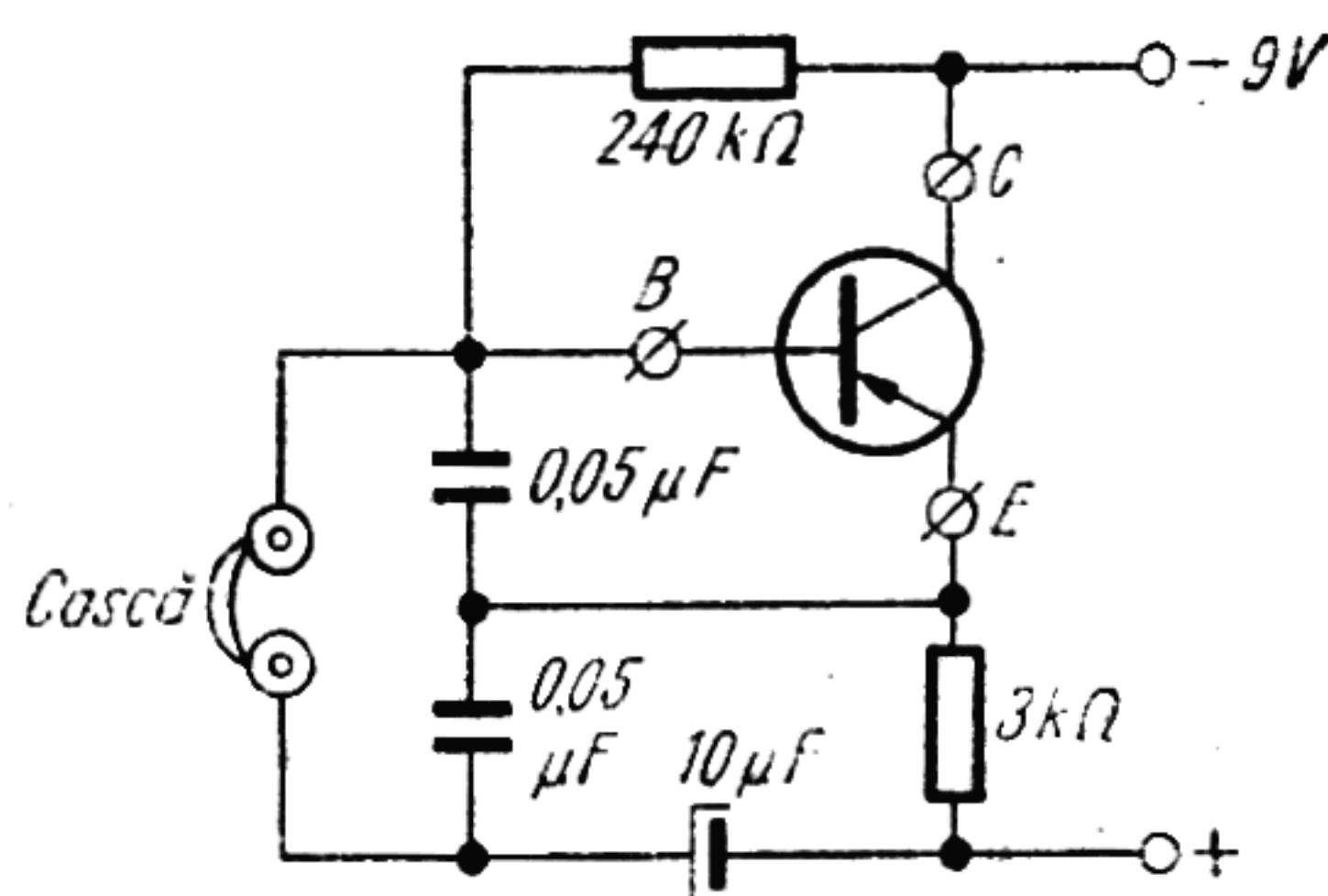


Fig. 27

stare de funcționare, în cască (împedanța de 2 000 ohmi) se va auzi un semnal, dar dacă tranzistorul este defect, în cască nu se va auzi nimic.

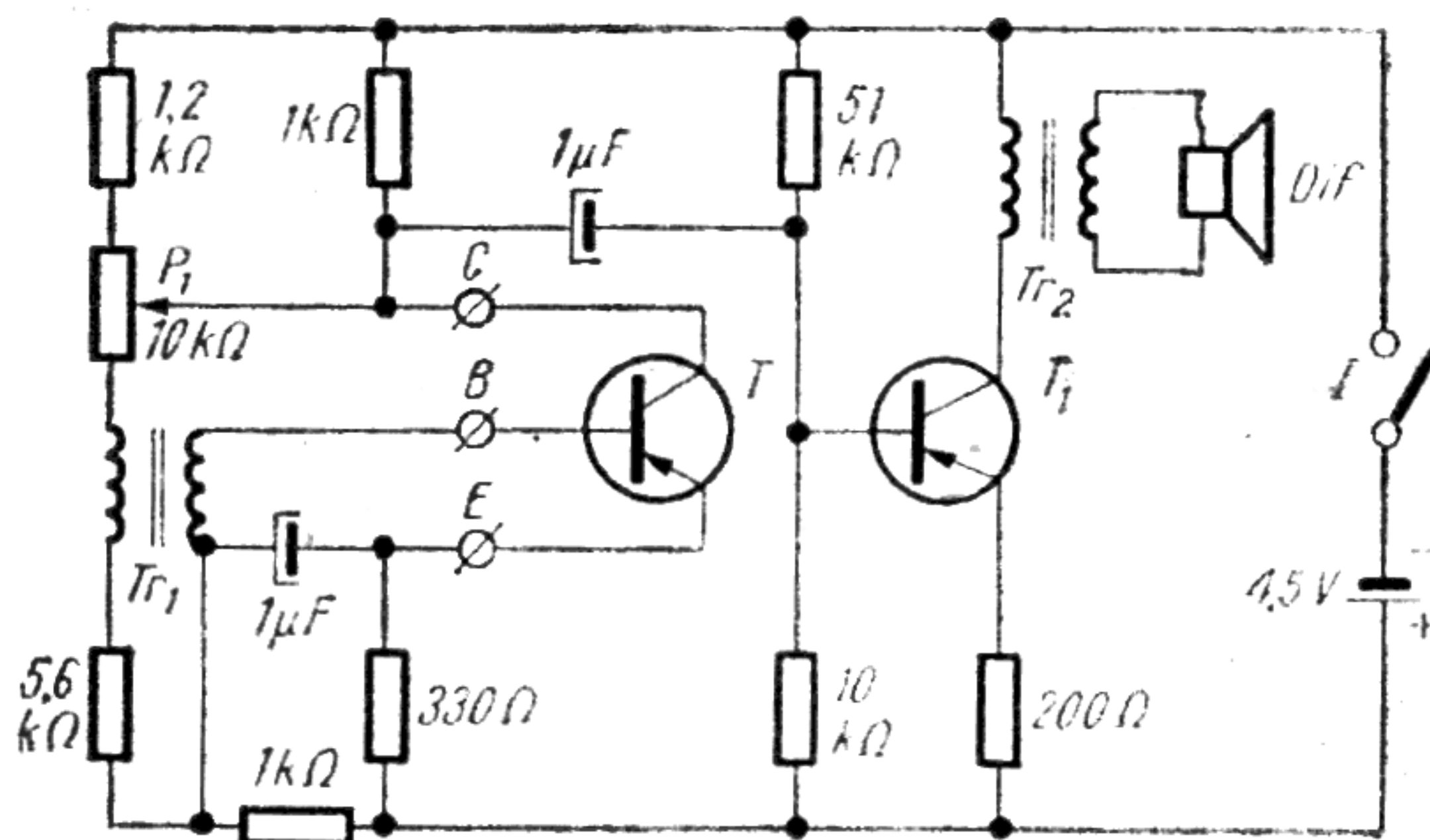
Schema permite să se verifice numai tranzistoare de tip *pnp*, iar pentru verificarea tranzistoarelor *nnp* se inversează polaritatea sursei de alimentare și a capacitorului electro-litic.

www.electronica.ro

În figura 28 este prezentat un alt mod de verificare a tranzistoarelor *pn*p de mică putere. Aici tranzistorul de verificat, *T*, este montat într-o schemă de oscilator, iar semnalul provenit de la el este apoi amplificat de tranzistorul *T*₁ (de tip EFT 319, EFT 353, MP 39, MP 40 etc.), după care este ascultat în difuzor.

www.electronica.ro

Fig. 28



Transformatorul *Tr*₁ poate fi din etajul final audio de la aparatele industriale de radiorecepție. Dacă transformatorul este pentru un etaj în contratimp, atunci se va folosi numai o jumătate din înfășurarea dublă.

Transformatorul *Tr*₁ este legat astfel încît înfășurarea cu spire mai puține (pentru difuzor) să fie în circuitul de colector.

Transformatorul *Tr*₂ este identic cu *Tr*₁, legat normal într-un etaj de ieșire. Difuzorul de tip miniatură poate avea orice impedanță.

Tranzistorul ce urmează a fi verificat se montează la cele trei contacte *C*, *B* și *E*. Apoi se alimentează montajul prin închiderea întrerupătorului *I* și în difuzor trebuie să se audă un semnal de audiofrecvență. Dacă lipsește semnalul, se va roti potențiometrul *P*₁, de la un capăt la celălalt. Dacă nici așa nu se constată prezența semnalului, atunci se verifică dacă tranzistorul *T* a fost corect montat și dacă face un bun contact în bornele de legătură.

Acest montaj poate servi numai la verificarea tranzistoarelor *pn*p (de radiofrecvență sau audiofrecvență).

Tester pentru tranzistoare speciale

Verificarea tranzistoarelor ce urmează a fi plantate în montaje pentru înaltă frecvență este absolut obligatorie. De multe ori este mai puțin important să cunoaștem exact factorul de amplificare, dar de o deosebită importanță este să verificăm dacă tranzistorul funcționează sau nu în regim dinamic și în radiofrecvență.

În figura 29 este prezentată schema unui tester care poate verifica toate tipurile de tranzistoare bipolare sau efect de câmp pentru frecvențe înalte.

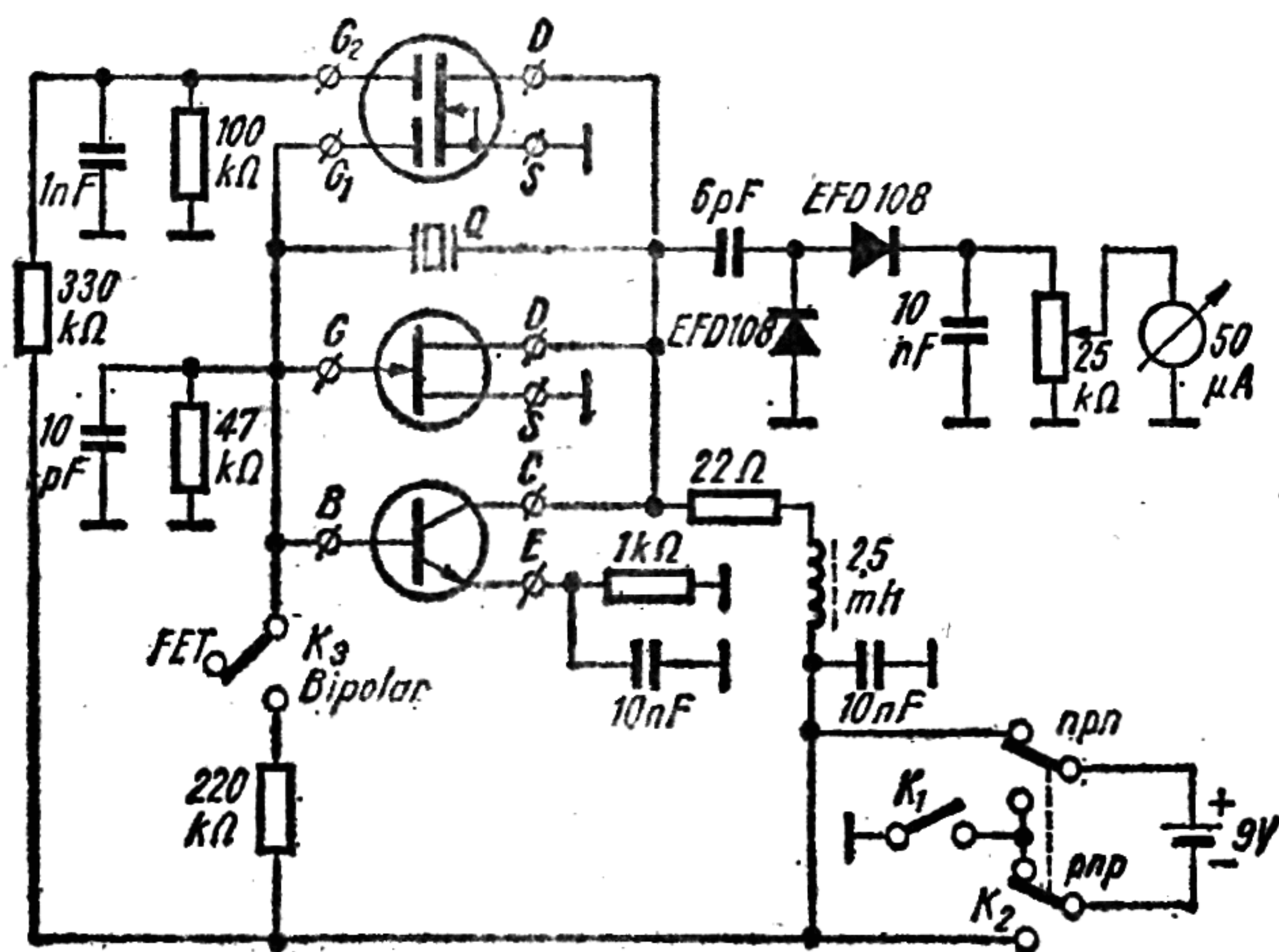


Fig. 29

Pentru a face măsurători, tranzistorul ce urmează a fi testat se conectează într-un montaj de oscilator stabilizat cu cuarț. Frecvența cuarțului este în jur de 20 MHz (dar poate fi și mai mică). La oscilator este cuplat un voltmetru electronic.

Testarea decurge astfel: având comutatorul K_1 deschis, se montează tranzistorul în soclu, apoi se fixează comutatorul K_2 pe poziția *pnp* sau *nnp* (după tipul tranzistorului), după care se comută și K_3 . Se închide apoi K_1 și se urmărește indicația pe instrument. În cazul în care instrumentul nu indică nimic, tranzistorul nu este în stare de funcționare pen-

www.electronica.ro

tru radiofrecvență (poate fi bun în alte scopuri) sau poate fi chiar defect.

Șocul de radiofrecvență se va construi pe un miez de ferită, pe care se bobinează 25 ... 30 de spire CuEm 0,25.

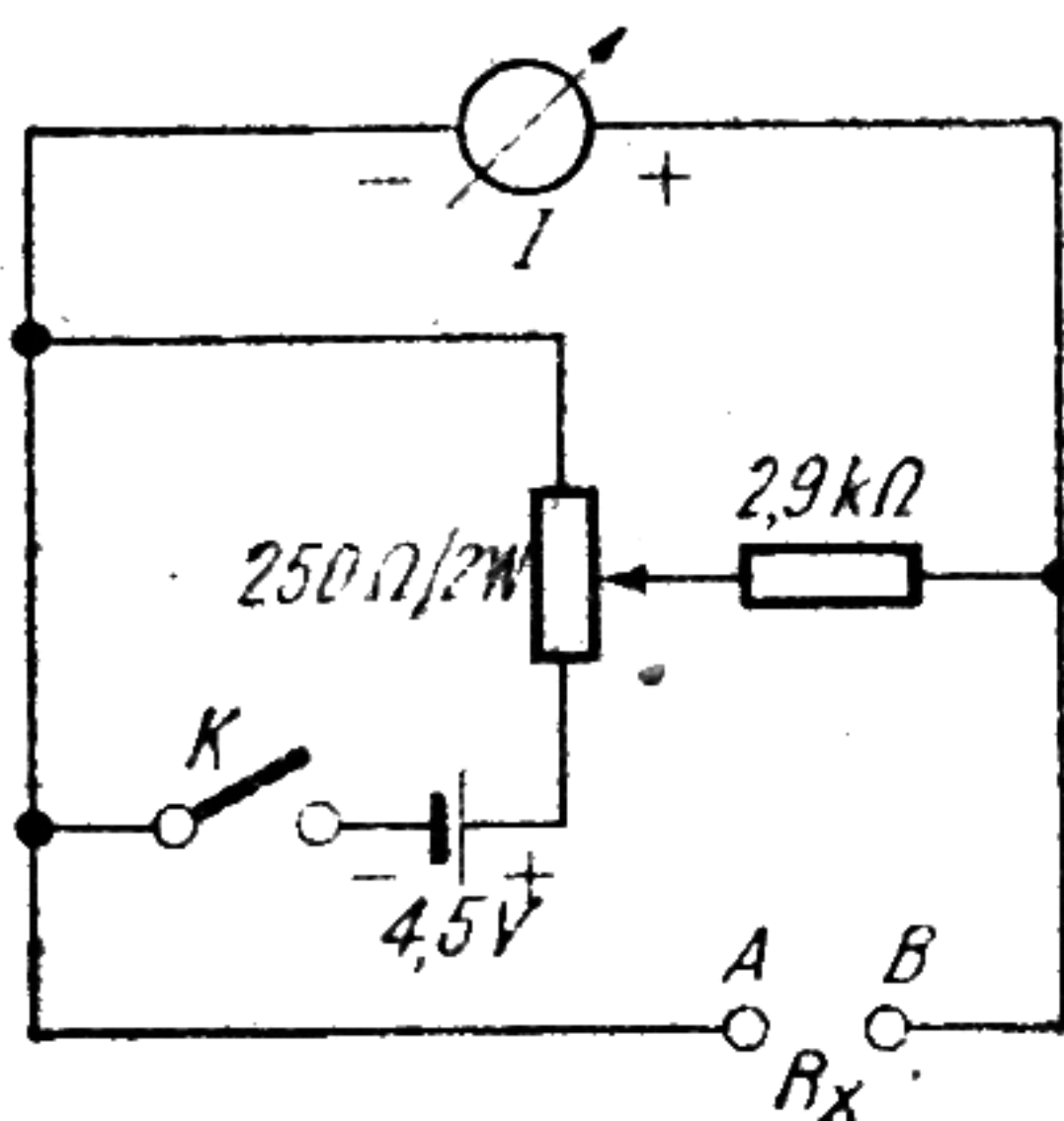
Întregul tester se poate monta într-o cutie care pe capac are plantate 3 socluri pentru cele trei tipuri de tranzistoare: MOSFET, FET și bipolar. Tot pe capac se montează cele trei comutatoare (K_1 , K_2 și K_3), butonul potențiometrului de la voltmetrul electronic și instrumentul de măsură.

Ohmmetru pentru valori mici

Pentru măsurarea unor rezistențe electrice cuprinse între 1 ... 900 ohmi, se recomandă montajul simplu din figura 30 care nu necesită decât un instrument indicator, un potențiometru, un rezistor și sursa de alimentare.

Fig. 30

www.electronica.ro



Instrumentul indicator I are rezistența internă de aproximativ 100 ohmi și deviația totală a acului pentru 1 mA.

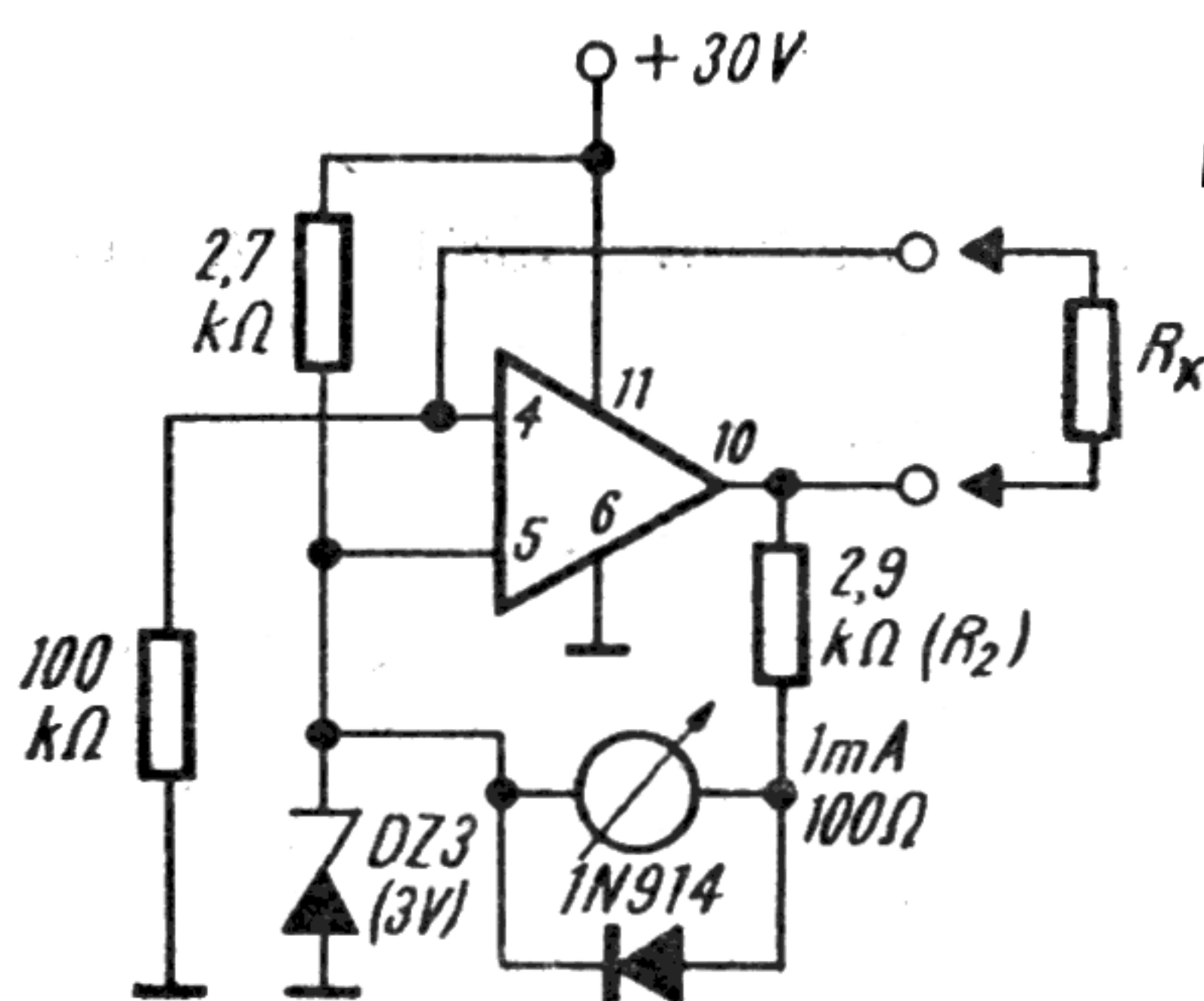
Etalonarea ohmetrului se face astfel: se închide contactul K , se pun în scurtcircuit bornele AB și se reglează potențiometrul de 250 ohmi pînă cînd indicația instrumentului este maximă, ceea ce indică $R = 0$. Apoi se conectează rezistoare de diverse valori cunoscute între 1 ... 900 ohmi, notînd pe scală indicațiile respective.

Pentru a efectua măsurători mai întîi se închide contactul K , apoi se reglează valoarea zero din potențiometrul (AB în scurt circuit). Din conectarea rezistorului necunoscut la bornele AB , pe scală îi vom citi direct valoarea în ohmi.

Ohmmetru cu circuit integrat

Schema din figura 31 reprezintă un ohmmetru realizat cu circuitul integrat β A741. Citirea valorii rezistenței măsurate este directă, pe scala unui instrument de 1 mA, indicația fiind aproape liniară. Mai precis, dependența dintre curentul I_M (prin instrument) și valoarea R_x a rezistenței necunoscute are la bază relația:

$$R_x = R_e I_M.$$



www.electronica.ro

Fig. 31

De exemplu, pentru $R_e = 100$ kilohmi (rezistență etalon, de precizie 1%), valoarea $R_x = 100$ kilohmi va fi citită la cap de scală ($I_M = 1$ mA).

Montînd mai multe rezistențe etalon, R_e , selectate printr-un comutator, se pot obține sensibilități diferite ale ohmetrului ($\times 1$, $\times 10$, $\times 100$, $\times 1\ 000$).

Pentru a compensa rezistența internă R_i a instrumentului (în cazul cînd ea nu este de 100 ohmi), rezistența R_2 se va înlocui cu un potențiommetru de 3 ... 5 kilohmi. Ajustarea se face astfel încît suma dintre R_2 și R_i să fie de 3 kilohmi.

Dioda stabilizatoare are tensiunea de referință de 3 V (se sortează).

Alimentarea montajului cu 30 V se face de la un redresor stabilizat. Se poate folosi varianta fără transformator, consumul de curent fiind mic.

Voltmetru electronic simplu

În multe cazuri trebuie să constatăm dacă într-un anumit punct dintr-un circuit există sau nu un semnal de radio sau audiofrecvență, operație care se poate realiza ușor cu volt-

metrul electronic prezentat în schema din figura 32. El este compus din două capacitatoare, o diodă și un microampermetru.

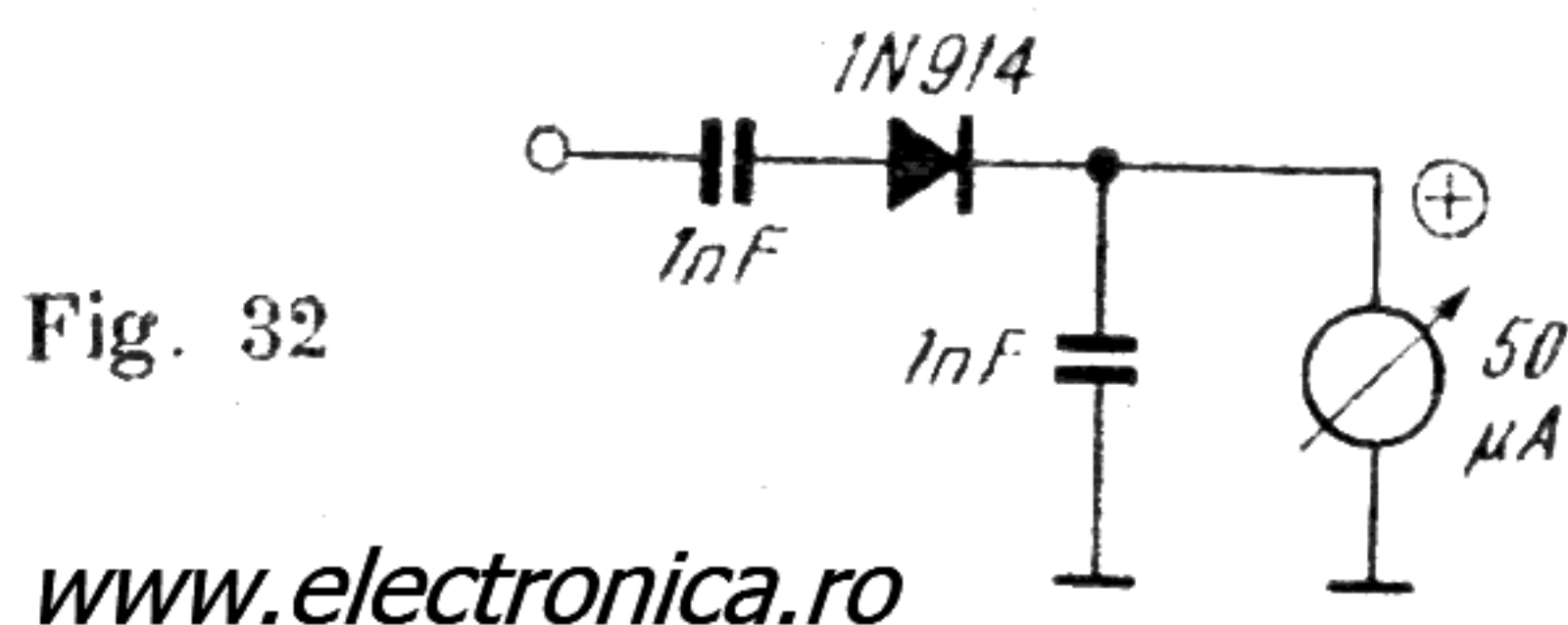


Fig. 32

www.electronica.ro

Primul capacitor este montat numai pentru blocarea unor eventuale tensiuni continue, lăsând să treacă componenta alternativă.

Dioda 1N914 redresează semnalul, iar capacitorul de 1 nF se încarcă cu tensiunea redresată (la valoarea de vîrf a semnalului de radiofrecvență) și produce astfel deviația acului instrumentului indicator.

Dacă nivelul semnalului este foarte mic, acestuia i se poate atașa un etaj amplificator construit cu două tranzistoare BC 107 (fig. 33). Amplificatorul are o impedanță de

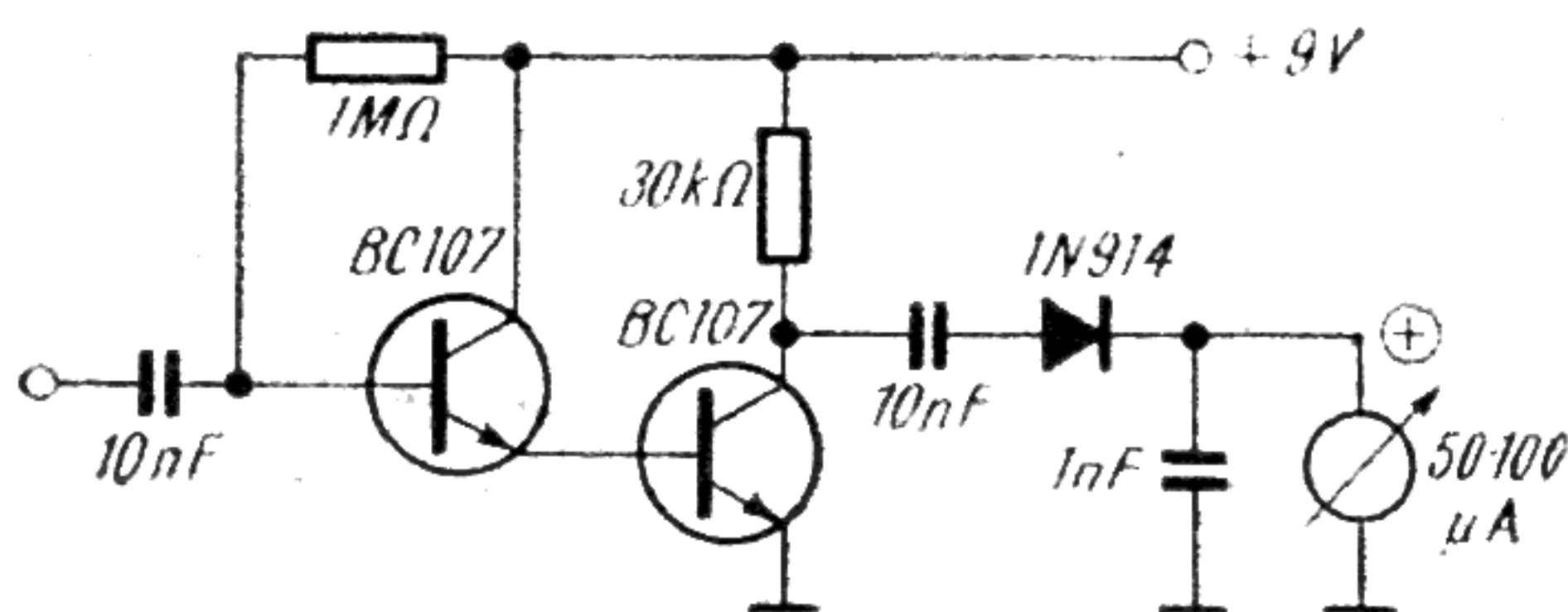


Fig. 33

intrare și o amplificare mare. În acest caz, instrumentul indicator poate fi și mai puțin sensibil. Datorită faptului că intrarea amplificatorului are impedanța de intrare mare, voltmetrul se poate cupla direct pe circuitele oscilante fără a le altera factorul de calitate.

Voltmetru electronic cu impedanță de intrare de ordinul megohmilor

Voltmetrul electronic prezentat în schema din figura 34 permite măsurarea tensiunilor pînă la 20 V, pe 3 scale. Pe scala 1 se măsoară tensiunile între 0 V și 5 V, pe scala 2 tensiunile între 0 V și 10 V, iar pe scala 3 tensiunile între

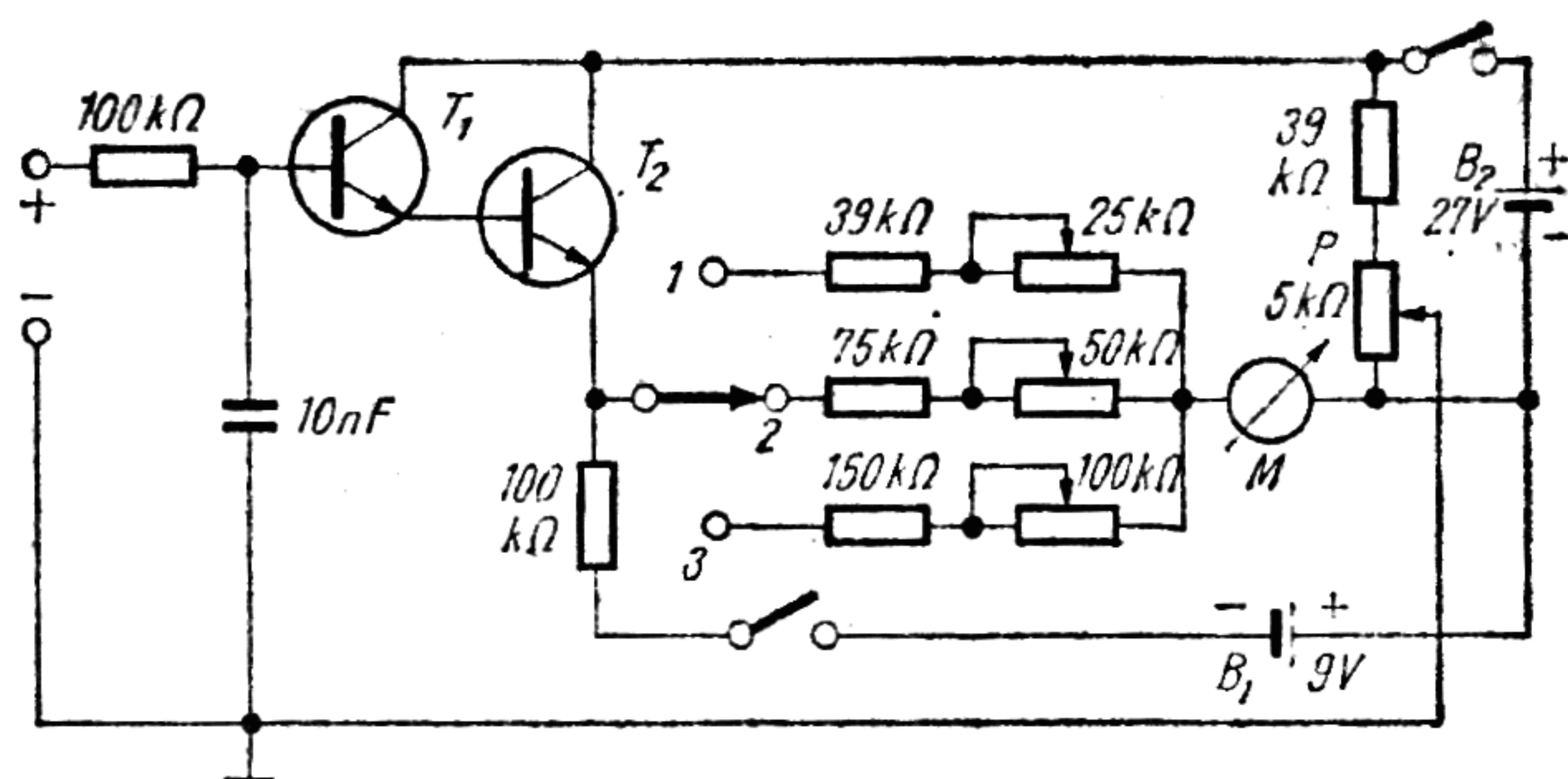


Fig. 34

www.electronica.ro

0 V și 20 V. Instrumentul este indicat în special pentru aparatura tranzistorizată și numai pentru tensiuni de curent continuu. Impedanța mare este creată de cele două tranzistoare, T_1 și T_2 (BC 107), în montaj Darlington (repetoare pe emitor).

Ca instrument indicator M se folosește un microampermetru cu sensibilitatea de 100 microamperi.

Montajul este prevăzut cu două surse de alimentare, una de 9 V și alta de 27 V.

Operația de etalonare decurge astfel: se scurtează intrarea și din potențiometrul P se reglează indicația zero a instrumentului. Se introduce apoi la intrare o tensiune de 5 V (pentru scala I) și se reglează potențimetrele de 25 kilohmi astfel ca instrumentul să indice valoarea maximă (cap de scală). Se întrerupe apoi tensiunea de 5 V, se pune din nou în scurtcircuit intrarea și se verifică dacă s-a menținut punctul de zero. În cazul că a fost nevoie de un rețuș din potențiometrul P , atunci se va desface scurtcircuitul, se aplică din nou tensiunea de 5 V la intrare și iarăși se reglează indicația cap de scală.

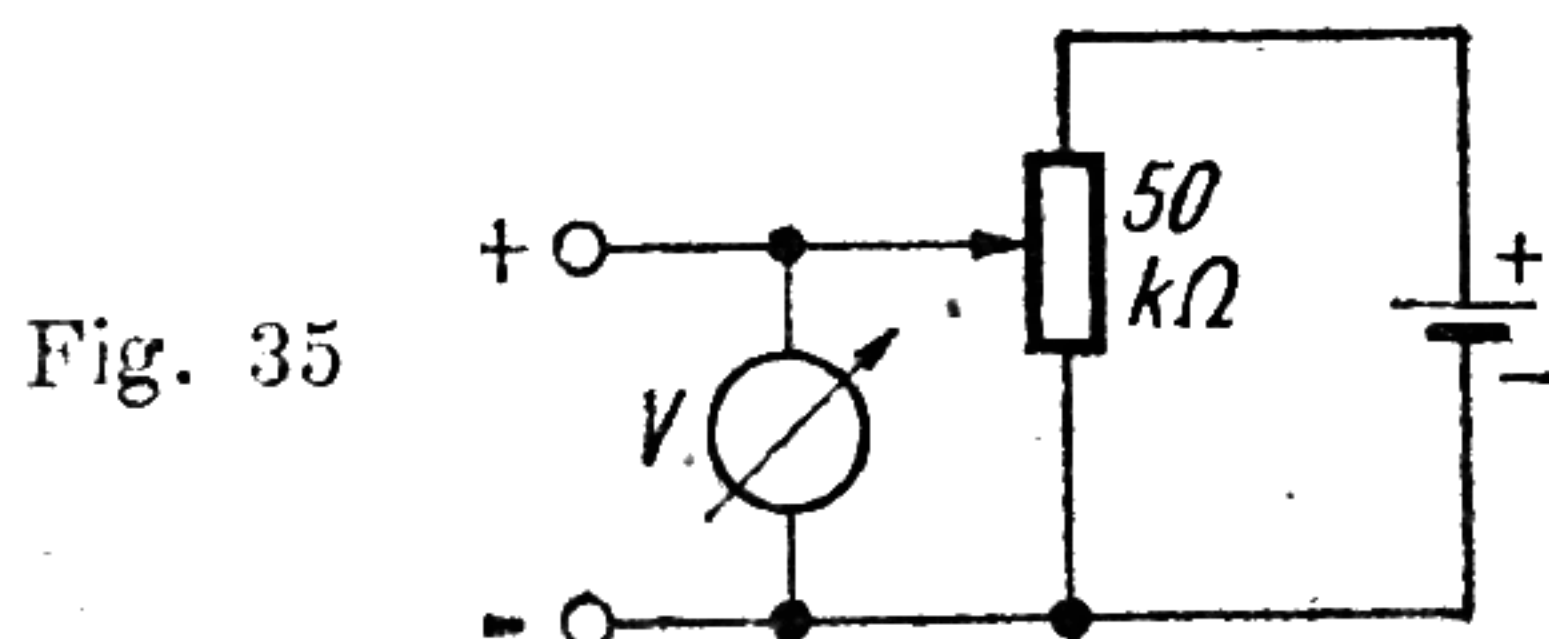
Pe celelalte scale se introduc numai tensiunile de 10 V, respectiv 20 V, și din potențimetrele de 50 kilohmi, respectiv 100 kilohmi, se reglează indicația cap de scală (deviația maximă a acului indicator).

După aceste reglaje de indicații extreme, de zero și maxim, se trece la etalonarea fiecărei scale de măsură.

Ca sursă de tensiune se poate lua un grup de baterii legate în serie, de pildă, 5 baterii a câte 4,5 V. În paralel se

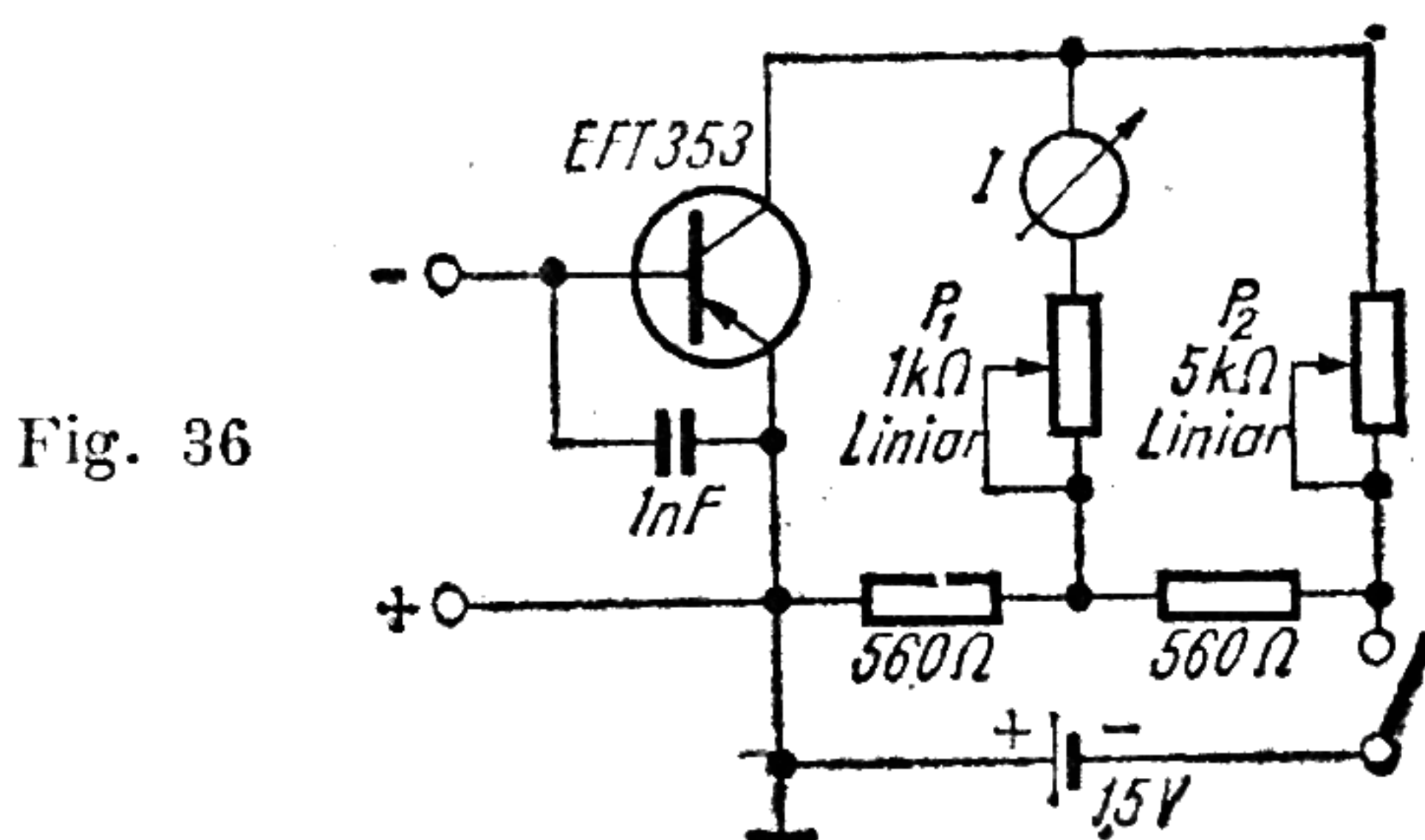
leagă un potențiomtru liniar de 50 kiloohmi și de pe acesta se culege tensiunea necesară etalonării.

Etalonarea se face prin comparație cu un alt voltmetru de precizie ca în figura 35. Pentru scalele 1 și 2, notațiile se trec din volt în volt. Pentru scala 3, notațiile se trec din 5 în 5 V, iar între aceste puncte se trec și notațiile pentru fiecare volt.



Microampermetru electronic

Montajul prezentat în figura 36 permite măsurarea curenților de 5 ... 100 microamperi, valori greu de măsurat cu un instrument obișnuit.



Tranzistorul poate fi de tipul EFT 353, EFT 319 etc., dar datorită principiului folosit, indicația instrumentului, respectiv sensibilitatea montajului, depinde de factorul de amplificare a tranzistorului utilizat.

Instrumentul indicator are sensibilitatea între 1 mA și 5 mA.

Pentru etalonare se va folosi un instrument verificat, procedând astfel: se pune montajul în funcțiune și, scurtcircuitând intrarea, cu ajutorul potențiometrului P_2 se reglează indicația zero; se înscriează apoi într-un circuit aparatul împreună cu instrumentul etalon și un rezistor corespun-

zător (pentru limitarea curentului) în așa fel încât tensiunea aplicată să producă cu curent de ordinul microamperilor.

Indicația maximă (cap de scală) a microampermetrului electronic se reglează din potențiometrul P_1 pentru a fi corelată cu cea a instrumentului etalon; se verifică din nou indicația zero și se revine la indicația de cap de scală.

Pentru efectuarea de măsurători curente, înaintea utilizării se ajustează indicația zero, calibrarea verificându-se la intervale de câteva luni.

Alimentarea montajului se va face cu o baterie de tip R 6, de 1,5 V.

Capacimetru 10 ... 1 000 pF

Un instrument pentru măsurarea capacitoarelor este prezentat în figura 37. Cele două tranzistoare asigură o tensiune de radiofrecvență, iar diodele, împreună cu instrumen-

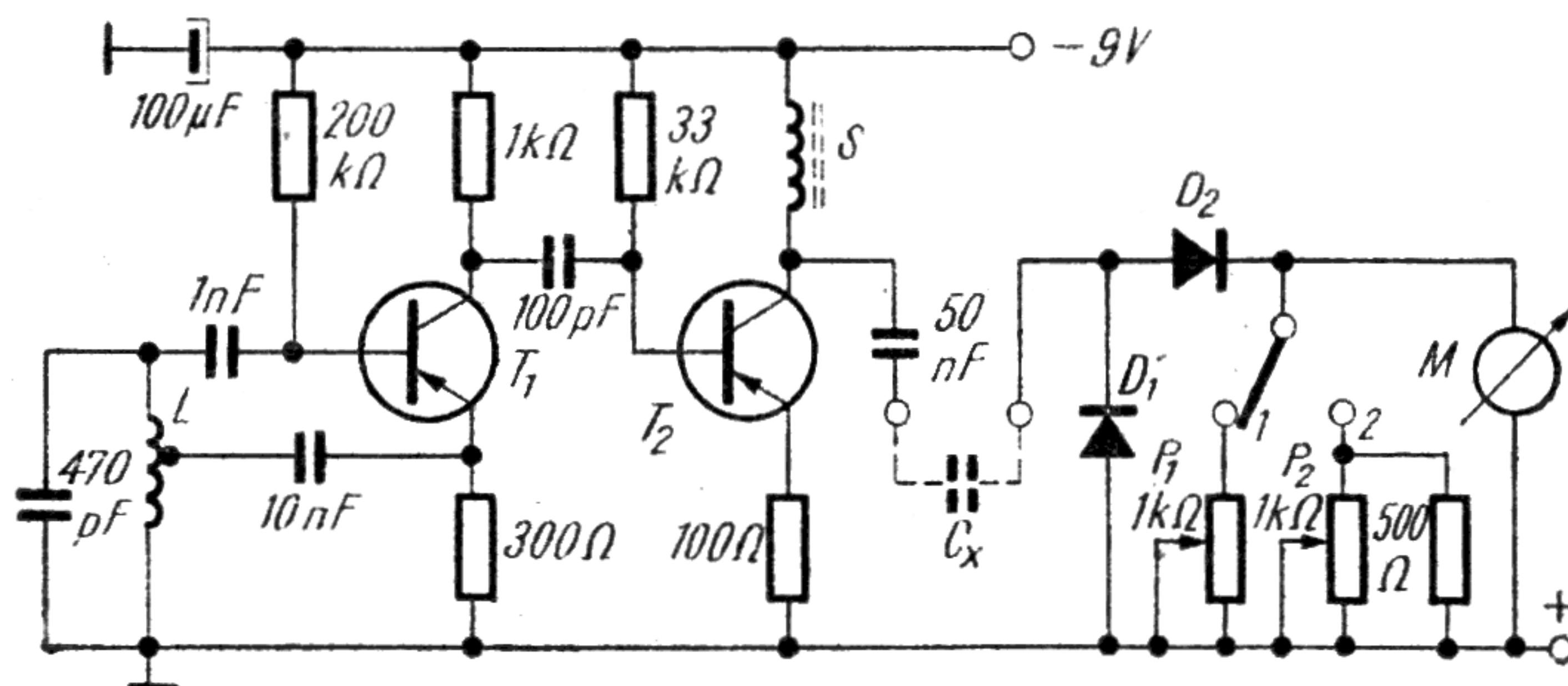


Fig. 37

tul M , formează un voltmetru electronic. Între voltmetru și generator se intercalează capacitorul ce urmează a fi măsurat, deci valoarea indicată de voltmetru va depinde de valoarea capacitorului.

Tranzistorul T_1 (EFT 317, EFT 319, P 401, AF 139 etc.), echipează un etaj oscilator care generează un semnal cu frecvența de 480 ... 500 kHz. Bobina L poate fi recuperată de la un transformator de frecvență intermediară folosit la aparatele cu tuburi electronice sau se construiește pe o carcasă de material plastic cu diametrul de 12 mm prevăzută cu un miez feromagnetic. Pe carcasă se bobinează 150 de

spire cu sîrmă CuEm 0,1 ... 0,15 mm. Priza pentru conectarea emitorului se scoate la spira 20 de la masă.

Semnalul de la tranzistorul T_1 este preluat de tranzistorul T_2 și amplificat. Tranzistorul T_2 este de același tip cu T_1 . În colectorul tranzistorului T_2 este montat șocul de radiofrecvență S . Acest șoc este realizat pe o carcasă identică cu a bobinei L , bobinînd 350 de spire cu sîrmă CuEm 0,1 mm.

Diodele D_1 și D_2 sînt de tip EFD 108, AA 112, 1 N 64 etc. Instrumentul indicator M este un miliampermetru cu sensibilitatea de 1 mA.

Potențiometrele semireglabile, P_1 , P_2 , (1 kilohm) ajută la etalonarea scalei instrumentului. Dacă în circuit se află potențiometrul P_1 , se pot măsura capacitoare cu valoarea de 10 ... 100 pF, iar cînd în circuit se află P_2 , se pot măsura capacitoare cu valoarea de 100 ... 1 000 pF.

Pentru etalonarea scalei instrumentului M se va proceda astfel: se alimentează montajul cu 9 V și se introduce în circuit potențiometrul P_1 . La bornele de măsură se cuplează un capacitor cu valoarea cunoscută, de pildă 100 pF. Se rotește apoi P_1 pînă cînd acul instrumentului M are o deviație maximă și se notează acest punct cu 100. Înlocuim apoi capacitorul de 100 pF cu unul de 10 pF. În această situație, acul instrumentului va avea o deviație foarte mică și notăm, și acest punct, pe scală cu cifra 10. Cuplăm apoi, pe rînd, capacitoare cu valori din 10 în 10 pF și, de asemenea, notăm pe scală aceste puncte. Astfel se etalonează scala între 10 ... 100 pF.

Pentru etalonarea scalei între 100 ... 1 000 pF, introducem în circuit potențiometrul P_2 . Montăm la bornele de măsură un capacitor de 1 000 pF și rotim potențiometrul pentru deviație maximă a acului instrumentului. În rest, operația decurge ca și în cazul anterior.

www.electronica.ro

Capacimetru pentru laborator

Tensiunea la bornele unui capacitor crește exponențial în procesul de încărcare dar, dacă sursa este de curent constant, încărcarea este liniară. Folosind această particularitate, aparatul din figura 38 permite măsurarea capacitoarelor cu dielectric de orice fel (hîrtie, plastic, electrolitic), într-un domeniu larg (10 nF ... 10 000 microfarazi).

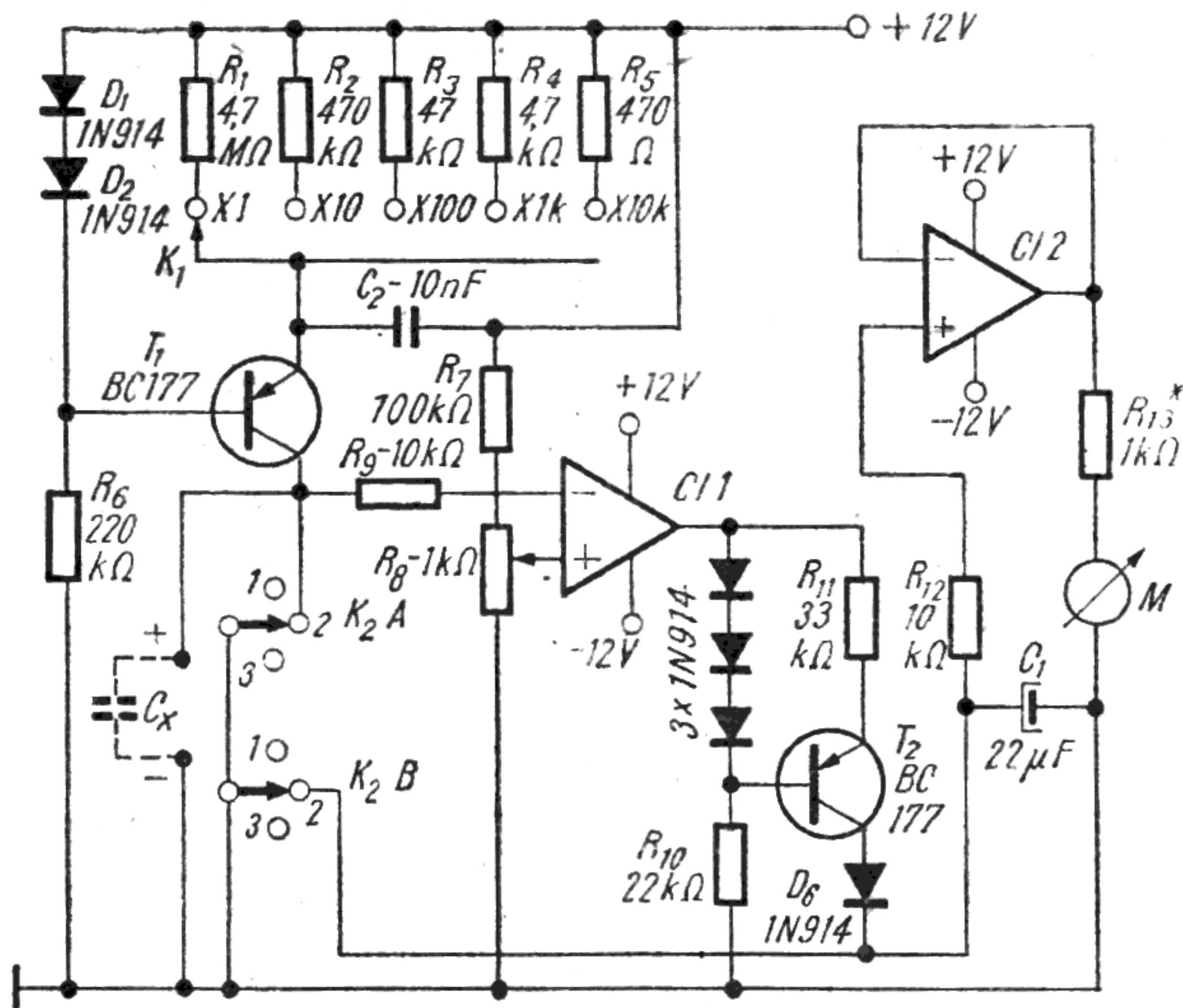


Fig. 38 www.electronica.ro

Tranzistoarele T_1 și T_2 , cu piesele aferente, formează câte o sursă de curent constant (independente). Sursa formată din T_1 , diodele cu siliciu $D_1 - D_2$, rezistorul R_6 și unul dintre rezistoarele comutabile din grupul $R_1 - R_5$ asigură alimentarea capacitorului necunoscut. Comutatorul K_1 permite selectarea domeniului de măsură. Comutatorul K_2 , în poziția arătată în schemă, șuntează la masă curentul generat. Acționând acest comutator în poziția 3, se pornește încărcarea capacității necunoscute. Datorită principiului arătat rezultă o creștere liniară a tensiunii la bornele capacitorului.

Circuitul integrat $CI\ 1$ (741) are intrarea neinversoare (+) conectată la R_8 , de la care se culege tensiunea de referință. Intrarea inversoare (-) este legată la capacitorul necunoscut. Dacă această tensiune depășește cu câțiva milivolți valoarea de referință, ieșirea comparatorului ($CI\ 1$) comută brusc de la +12 V la -12 V.

Tensiunea de ieșire a comparatorului comandă a doua sursă de curent constant, formată din T_2 , diodele cu siliciu $D_3 - D_4 - D_5$ și rezistoarele $R_{10} - R_{11}$.

Capacitorul C_1 se încarcă de la această sursă. Comutatorul K_2 (prin secțiunea K_2B) asigură scurtcircuitarea acestui

capacitor înainte și după efectuarea măsurătorii. În timpul măsurătorii, atât K_2A , cât și K_2B sînt deschise (poz. 3). Curentul constant al sursei formate din T_1 încarcă C_x (capacitorul necunoscut), iar sursa formată din T_2 încarcă C_1 . Tensiunea crește liniar, iar la atingerea valorii de referință comparatorul basculează și dioda cu siliciu D_6 se polarizează invers, oprind astfel încărcarea lui C_1 . Întrucît acest capacitor se încarcă liniar și numai în intervalul de timp pînă la bascularea comparatorului, tensiunea măsurată la borne este direct proporțională cu valoarea capacitorului necunoscut (C_x).

Pentru a evita descărcarea lui C_1 în timpul măsurătorii, acest capacitor trebuie să fie electrolitic, de bună calitate.

De asemenea, instrumentul de măsură trebuie să prezinte o rezistență internă cu valoare cît mai mare. Această condiție se realizează prin circuitul integrat *CI 2* (741) intercalat între instrumentul de măsură de 1 mA și bornele capacitorului. Rezistorul R_{13}^* (1 kilohm) se alege în funcție de instrumentul folosit, în așa fel încît la o tensiune de 1 V, acesta să indice cap de scală (1 mA).

De remarcat că în locul instrumentului se poate utiliza și un multimetru, corelînd valoarea lui R_{13}^* și reglînd în mod corespunzător pe R . Ajustarea acestor valori se face pentru a obține cît mai exact 1 mA, respectiv 1 V în cazul fixării la bornele C_x a unui capacitor etalon de 1 microfarad. Comutatoarele K_1 și K_2 vor fi potrivite pe poziții corespunzătoare. Capacitorul C_2 a fost inclus în circuitul lui T_1 pentru prevenirea autooscilațiilor. Este recomandabilă folosirea în acest scop a unui capacitor cu polistiren sau mică.

R_9 și R_{12} protejează amplificatoarele operaționale în cazul unei eventuale opriri a rețelei de alimentare, cînd C_x și C_1 sînt încărcate. Descărcarea acestor capacitatoare prin amplificatoarele operaționale ar putea distruge circuitele integrate.

De remarcat că tot pentru evitarea acestui neajuns se folosește în exploatarea normală poziția *I* a sectoarelor K_2A și K_2B , cu care se întrerupe circuitul de alimentare (+12 și -12 V). În acest fel, la punerea în funcțiune, rotirea comutatorului K_2 pe poziția „măsură” (poz. 3) se face prin trecerea obligatorie prin poziția „repaus” (poz. 2), care asigură descărcarea capacitatoarelor C_x și C_1 . Această operație prealabilă de descărcare a capacitatoarelor este obligatorie

la fiecare măsurare efectuată, pentru eliminarea tensiunilor reziduale care afectează precizia măsurătorii. Menționăm acest lucru pentru a sublinia importanța contactelor 2 și 3 de la comutatorul K_2 , sectoarele A și B . Sursa stabilizată de alimentare (fig. 39) nu prezintă particularități deosebite.

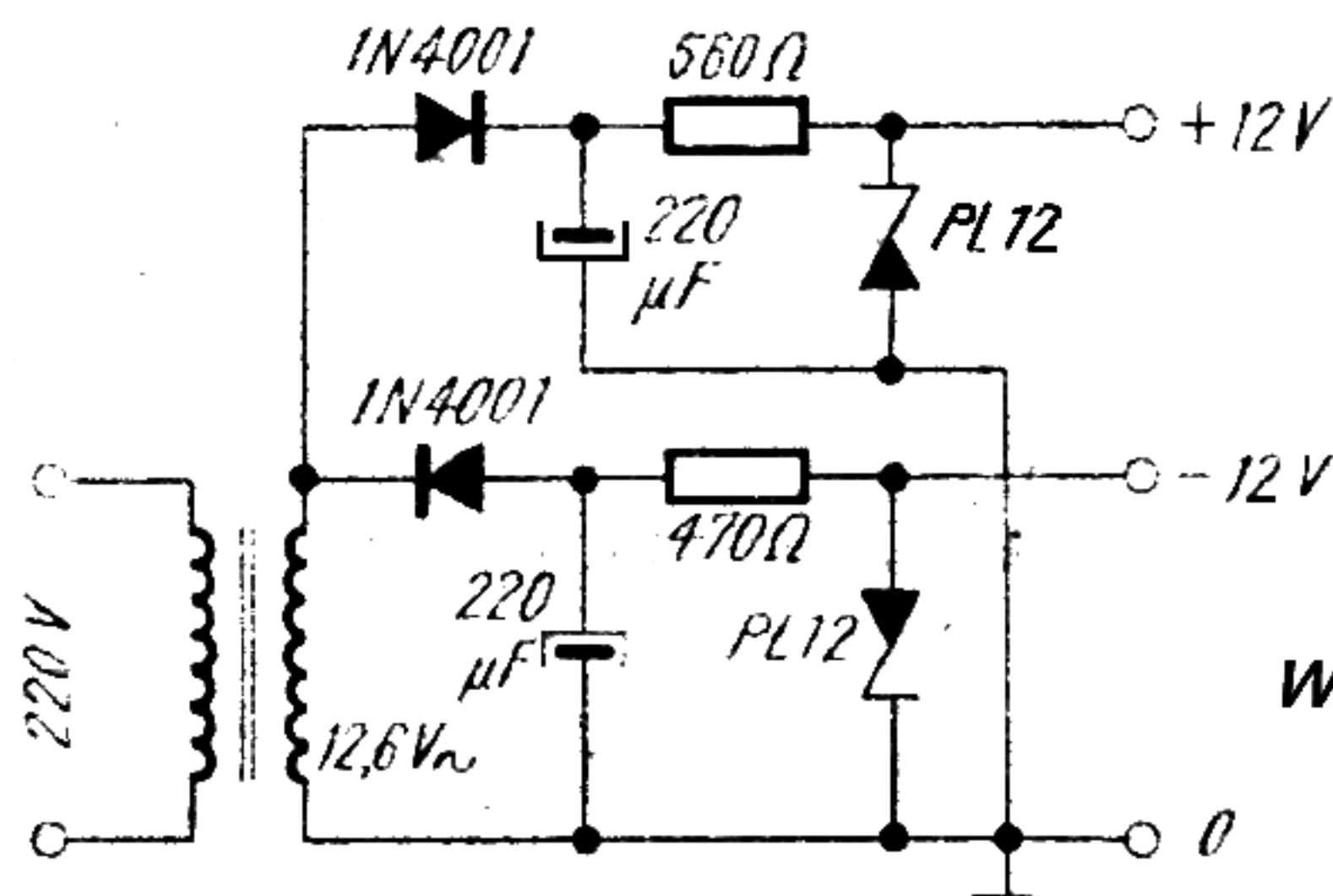


Fig. 39

www.electronica.ro

Consumul mic permite folosirea unei scheme simple, stabilizarea realizându-se numai prin folosirea diodelor zener DZ1 — DZ2.

Etalonarea. Se reglează zeroul mecanic al miliampermetrului. Se conectează apoi un capacitor etalon de 1 microfarad la bornele C_x . Comutatorul K_1 se potrivește pe poziția „ $\times 1$ ”. Se pornește alimentarea, iar K_2 se rotește în poziția „repaus”. Se menține în această poziție aproximativ 30 s, apoi se trece K_2 în poziția „măsură”. Acul instrumentului va devia pînă la o anumită valoare. Se va regla imediat potențimetrul trimer R_8 pînă cînd acul instrumentului indică exact cifra 1 (cap de scală). În caz de nevoie, se ajustează valoarea lui R_{13} .

Etalonarea pe un singur domeniu este suficientă, restul domeniilor fiind implicit etalonate de $R_1 \dots R_5$. Se repetă operația de etalonare după o oră de funcționare.

Efectuarea măsurătorilor este deosebit de simplă. Manevrele sînt identice cu cele descrise la operația de etalonare.

Timpul de încălzire pentru regim normal este de un minut. Menționăm că norma de abateri admisibile de la valoarea nominală la capacitatoarele electrolitice este deosebit de largă, în special spre valorile mai mari. Din acest motiv se recomandă testarea valorii pe un domeniu cu un ordin de mărime mai mare decît valoarea nominală, mai ales la valori apropiate de cap de scală. Astfel, la măsurarea unui capacitor

de 100 microfarazi se testează prima dată domeniul $\times 1k$. Dacă s-a măsurat o valoare mai mică de 100 microfarazi, se poate repeta operația pe domeniul $\times 100$. Această prudență este utilă pentru a evita șocarea miliampermetrului.

La măsurarea capacitoarelor cu o capacitate necunoscută (s-a șters inscripția) se va folosi pentru testare domeniul cu valoarea cea mai mare.

Tranzistormetru

Pentru verificarea și măsurarea tranzistoarelor *npn* și *npn* se recomandă montajul din figura 40. El permite determinarea curentului rezidual I_{CEO} și a factorului de amplificare în curent β (de la zero la 500) cu o precizie mai bună de 10%.

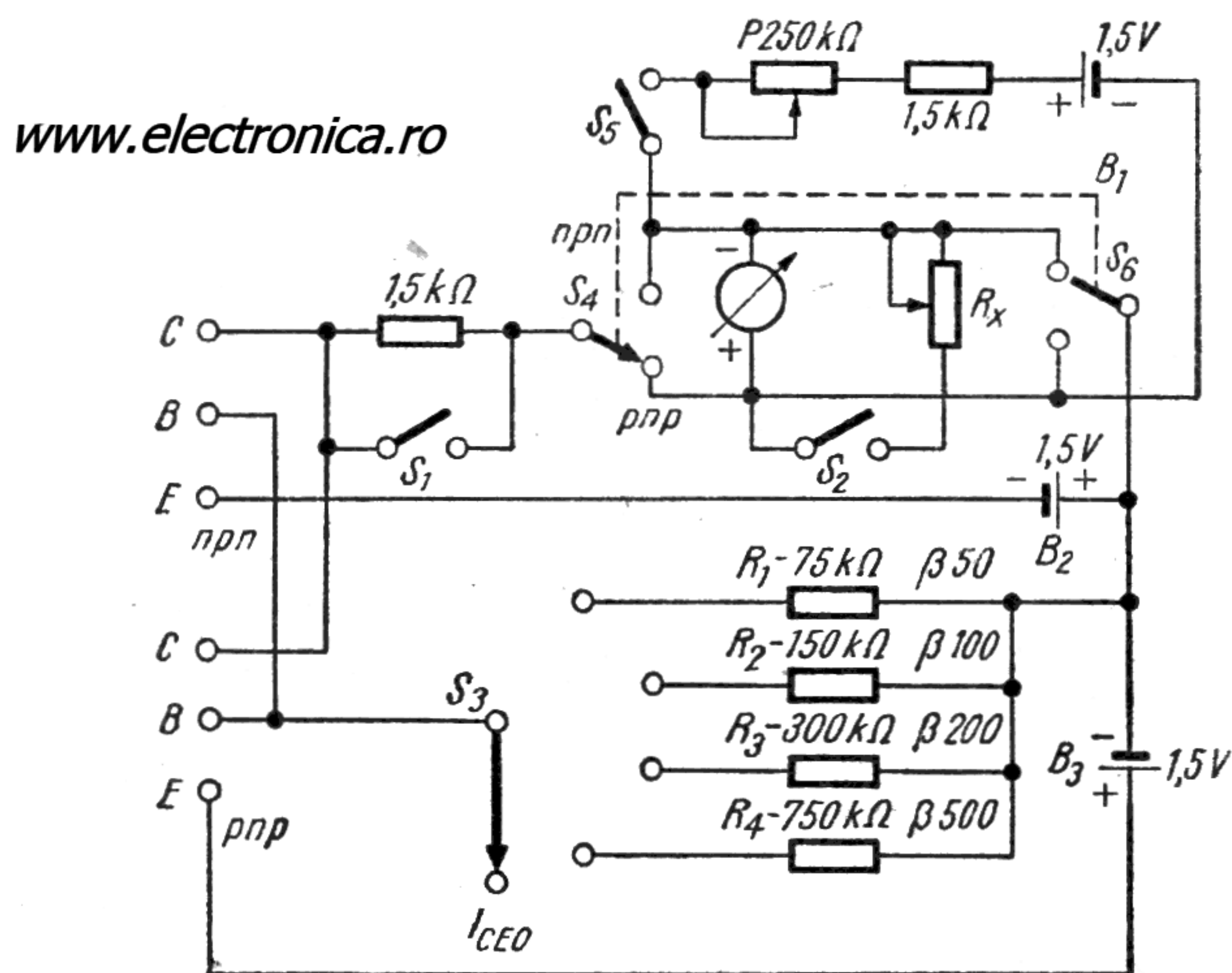


Fig. 40

Cînd se urmărește măsurarea curentului rezidual I_{CEO} se procedează astfel: se fixează tranzistorul în bornele de măsură corespunzător tipului (*npn* sau *npn*). Pentru început, întrerupătorul S_1 se află în poziția deschis și S_2 în poziția închis, iar comutatorul S_3 în poziția I_{CEO} . În aceste condiții, tranzistorul de verificat este conectat cu colectorul și emitorul într-un circuit electric care cuprinde instrumentul de măsură, rezistorul de șuntare R_x și bateriile B_2 , respectiv

B_3 . Astfel se măsoară curentul rezidual I_{CEO} , cu baza tranzistorului deconectată. Rezistorul cu valoarea 1,5 kiloohmi conectat în paralel cu întrerupătorul S_1 formează o protecție împotriva unei eventuale străpungeri a joncțiunii colector-emitor.

Sursa de alimentare — bateria B_1 — împreună cu rezistorul de 1,5 kiloohmi și potențiometrul cu întrerupător S_5 formează circuitul curentului de compensare care echilibrează curentul rezidual la măsurarea factorului β . Cu ajutorul comutatorului bipolar S_4 se fixează regimul de măsură (*pnp* sau *nnp*).

Rezistoarele R_1 , respectiv R_2 , R_3 sau R_4 , permit alimentarea bazei cu un curent determinat; aceasta permite măsurarea curentului de colector, din care se poate apoi calcula valoarea factorului de amplificare, conform relației $I_C = I_B \times \beta$.

Prin alegerea valorilor potrivite ale rezistoarelor $R_1 - R_4$, corespunzător domeniilor de măsurare, factorul β poate fi citit direct pe scala instrumentului.

Pentru a face măsurători, mai înainte se verifică dacă întrerupătorul S_1 este în poziția deschis, dacă instrumentul de măsură este conectat cu întrerupătorul S_2 în poziția 1 mA, iar comutatorul S_4 este în poziția corespunzătoare tipului de tranzistor de verificat. Apoi se trece la verificarea tranzistorului respectiv. Dacă acul instrumentului prezintă o deviație foarte mare, înseamnă că tranzistorul este defect, având joncțiunea colector-emitor străpunsă; în cazul în care tranzistorul este în stare bună, se măsoară în continuare curentul rezidual I_{CEO} și factorul de amplificare β .

Întregul aparat se montează într-o carcasă cu dimensiunile de 150 × 100 × 50 mm, cablarea și montarea pieselor făcându-se pe placa frontală.

Rezistorul de șuntare R_x se poate calcula cu ajutorul formulei:

$$R_x = R_i/9,$$

www.electronica.ro

unde R_i este rezistența internă a instrumentului indicator.

Ca instrument indicator se folosește un microampermetru de 100 microamperi (sau un avometru care posedă acest domeniu).

Alături de instrumentele de măsură, generatoarele de semnal sînt indispensabile constructorilor amatori din domeniul electronicii, pentru reglarea, verificarea sau depanarea oricărui gen de aparat, atît din audiofrecvență, cît și din radiofrecvență. Operațiunile respective se efectuează principial în felul următor: la intrare se aplică un semnal de o anumită formă și frecvență provenit de la un generator, iar semnul se urmărește cu un instrument de măsură pe traiectul electric al montajului supus testării.

Generator pentru 1 000 Hz

Radioamatorii au nevoie, cîteodată, pentru reglarea unor aparate, de un generator cu frecvență fixă, simplu și de mici dimensiuni.

Pentru o frecvență de 1 000 Hz se poate construi generatorul din figura 41 a, care cuprinde un tranzistor *pnp* și o rețea de defazare *RC*. În locul tranzistorului EFT 353 poate fi montat orice alt tranzistor *pnp*, avînd un factor de amplificare β mai mare de 40.

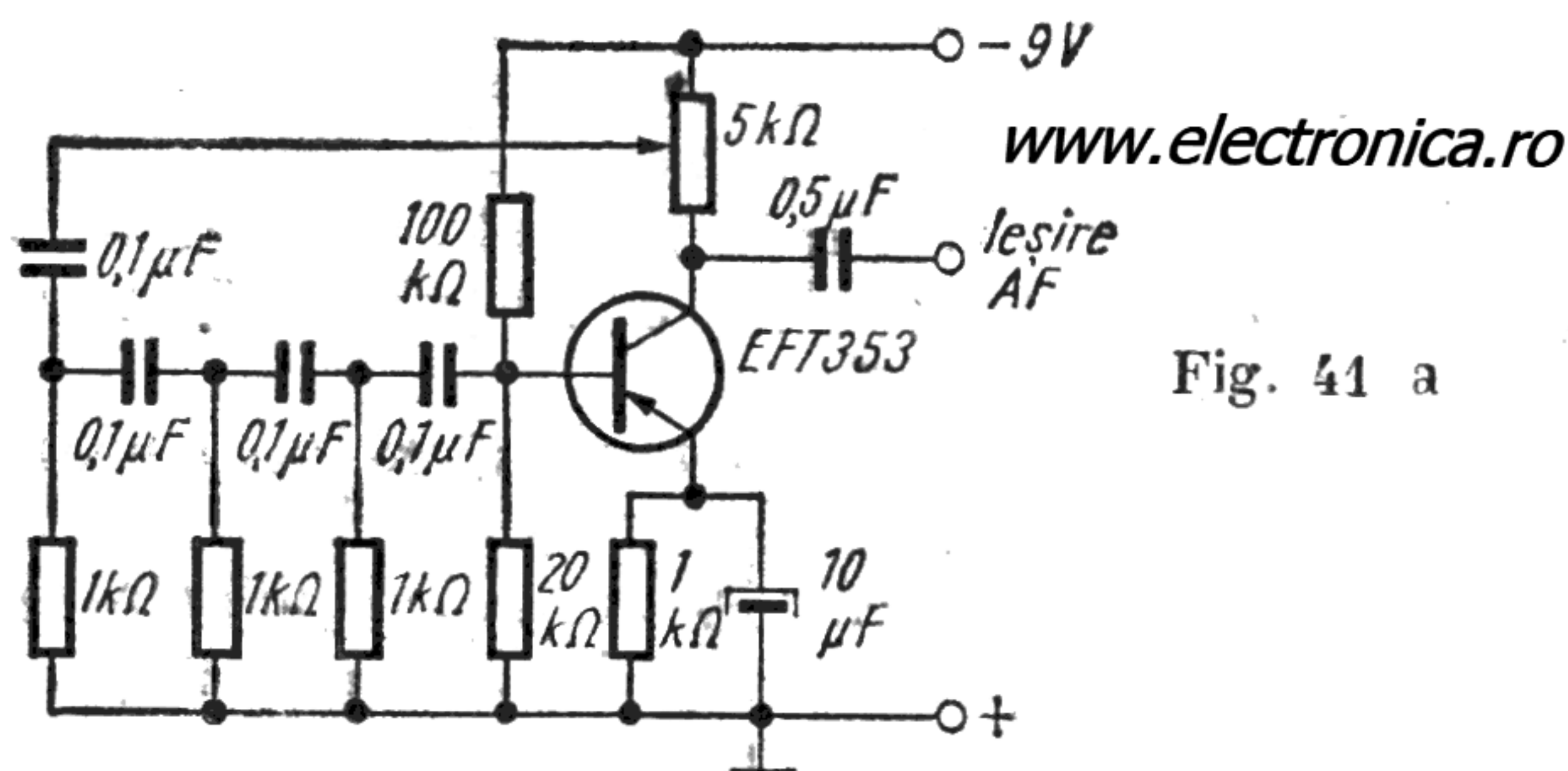


Fig. 41 a

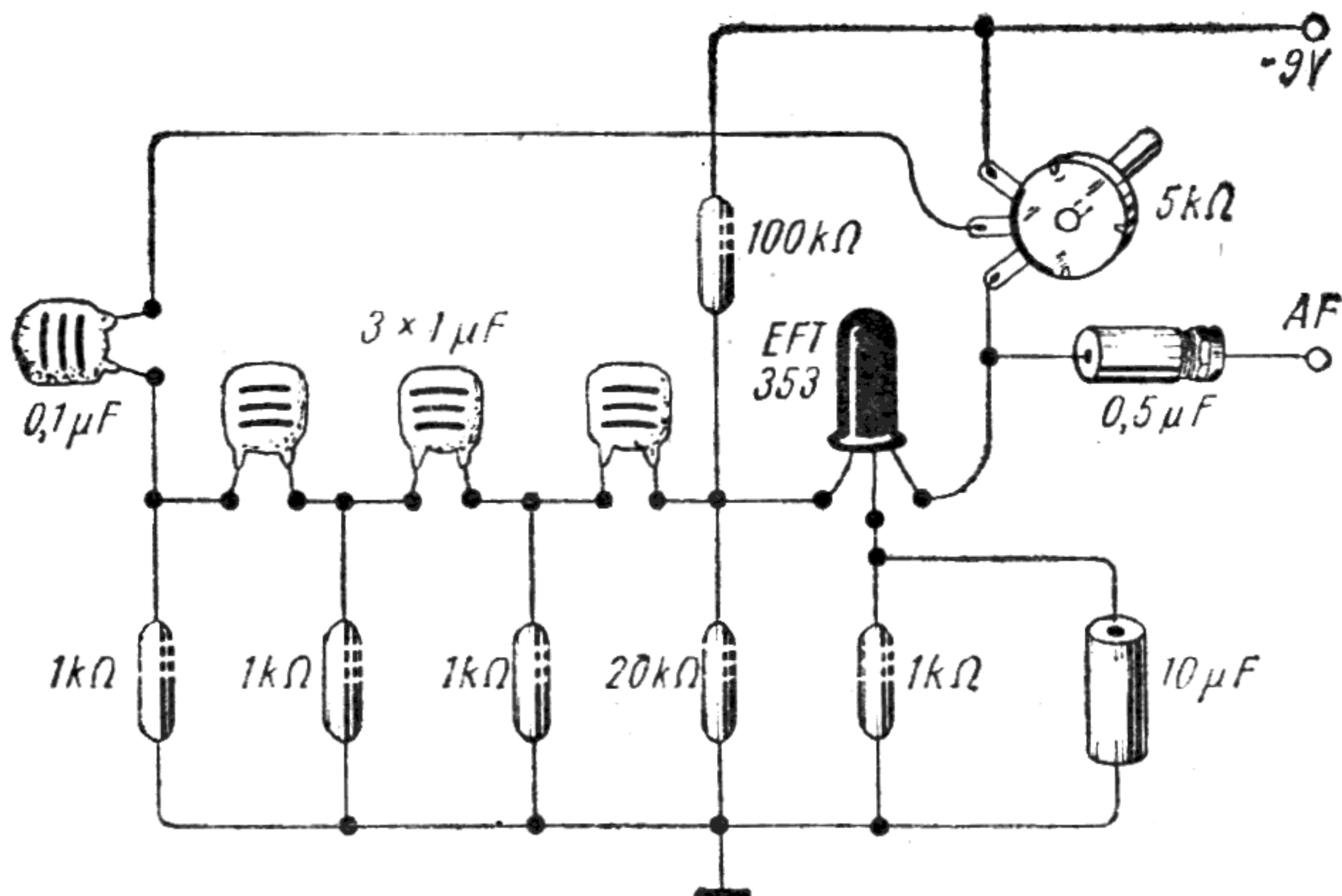


Fig. 41 b

Potențiometrul cu valoarea de 5 kilohmi (liniar) permite reglarea gradului de reacție, respectiv a nivelului semnalului de audiofrecvență (în anumite limite). O variantă de conexiuni este prezentată în figura 41 b.

www.electronica.ro

Generator AF pentru laborator

Generatorul prezentat în figura 42 lucrează în gama 30 Hz — 36kHz, debitând un semnal sinusoidal. Acest gen de generator de semnale standard cu variație continuă în bandă și posibilități de reglare a nivelului de ieșire este foarte util pentru reglarea și verificarea aparaturii de audiofrecvență cum ar fi preamplificatoare, mixere, amplificatoare de putere etc.

Gama de frecvențe generată este împărțită în trei subgame astfel: 30 Hz — 360 Hz; 300 Hz — 3,6 kHz; 3 kHz — 36 kHz. Schimbarea subgamelor se face cu un comutator 2×3 poziții sau cu un comutator tip claviatură (3 clape).

Acordul fin în fiecare subgamă este asigurat de un potențiometru dublu pe un ac de 2×10 kilohmi cu variație liniară a rezistenței.

Pentru ca amplitudinea semnalului să nu varieze la capetele de gamă, s-a montat un bec de 24 V/25 mA, care prin variația rezistenței filamentului modifică polarizarea tranzistorului T_2 . Ca element de referință pentru tensiune este montată o diodă zener cu tensiunea de 5 V.

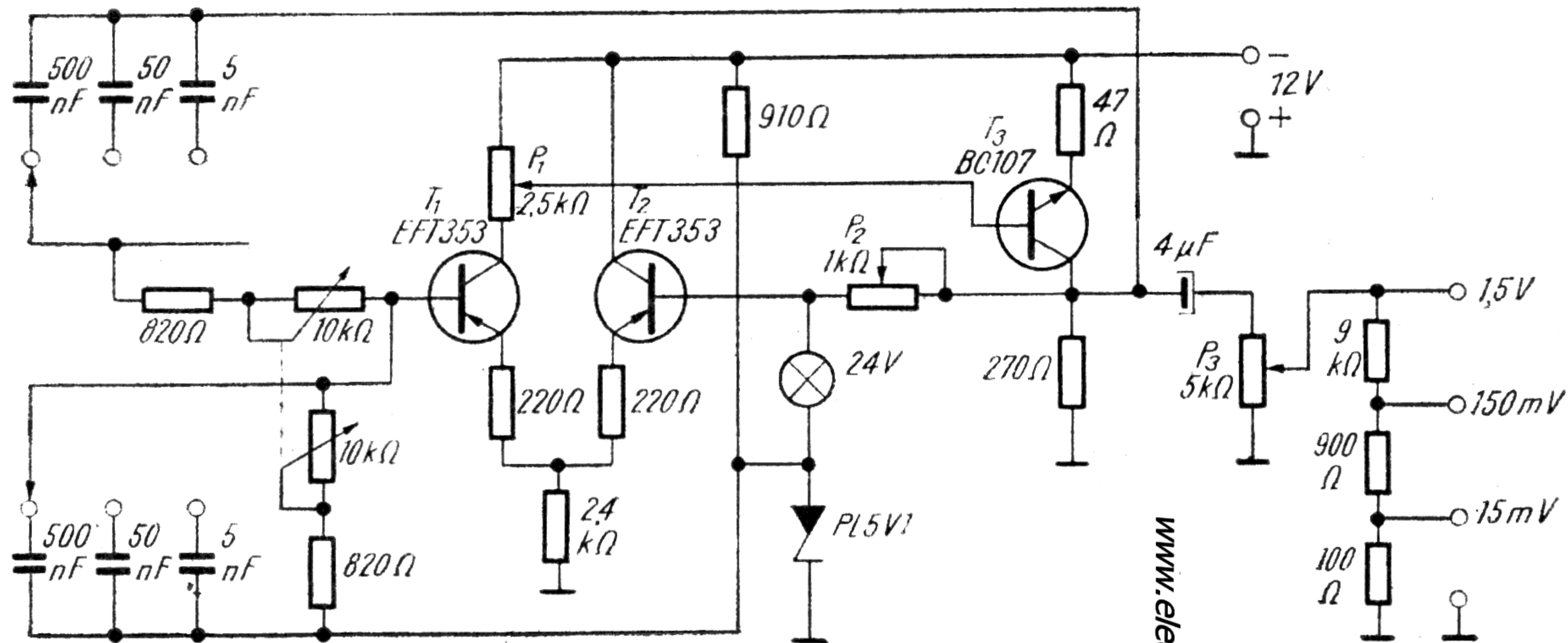


Fig. 42

Primele două tranzistoare sînt EFT 353, iar al treilea tranzistor este BC 107.

După ce montajul a fost realizat, în paralel pe potențiometrul P_3 se conectează un voltmetru electronic pe scara 0 ... 5 V, sau un simplu indicator de curent alternativ și după ce montajul a fost alimentat cu energie electrică la o tensiune de 12 V, trebuie să sesizăm apariția semnalului de audio-frecvență. Dacă acest fenomen nu se întîmplă, se reglează potențiometrul P_2 pînă apar oscilațiile.

Se observă că la ieșirea generatorului este montat un atenuator cu trei trepte, în raport 1/10.

Reglarea nivelului de ieșire se face astfel: între borna 1,5 V și masă se conectează un voltmetru electronic (etalonat în valori efective ale tensiunii); potențiometrul P_3 se fixează în poziția „maximum” și se reglează potențiometrul P_1 pînă cînd voltmetrul electronic indică 1,5 V.

În jurul axului potențiometrului P_3 se trasează apoi o scală cu gradații cuprinse între 0 și 15, iar nivelele (punctele pe scală) se stabilesc tot de voltmetru electronic.

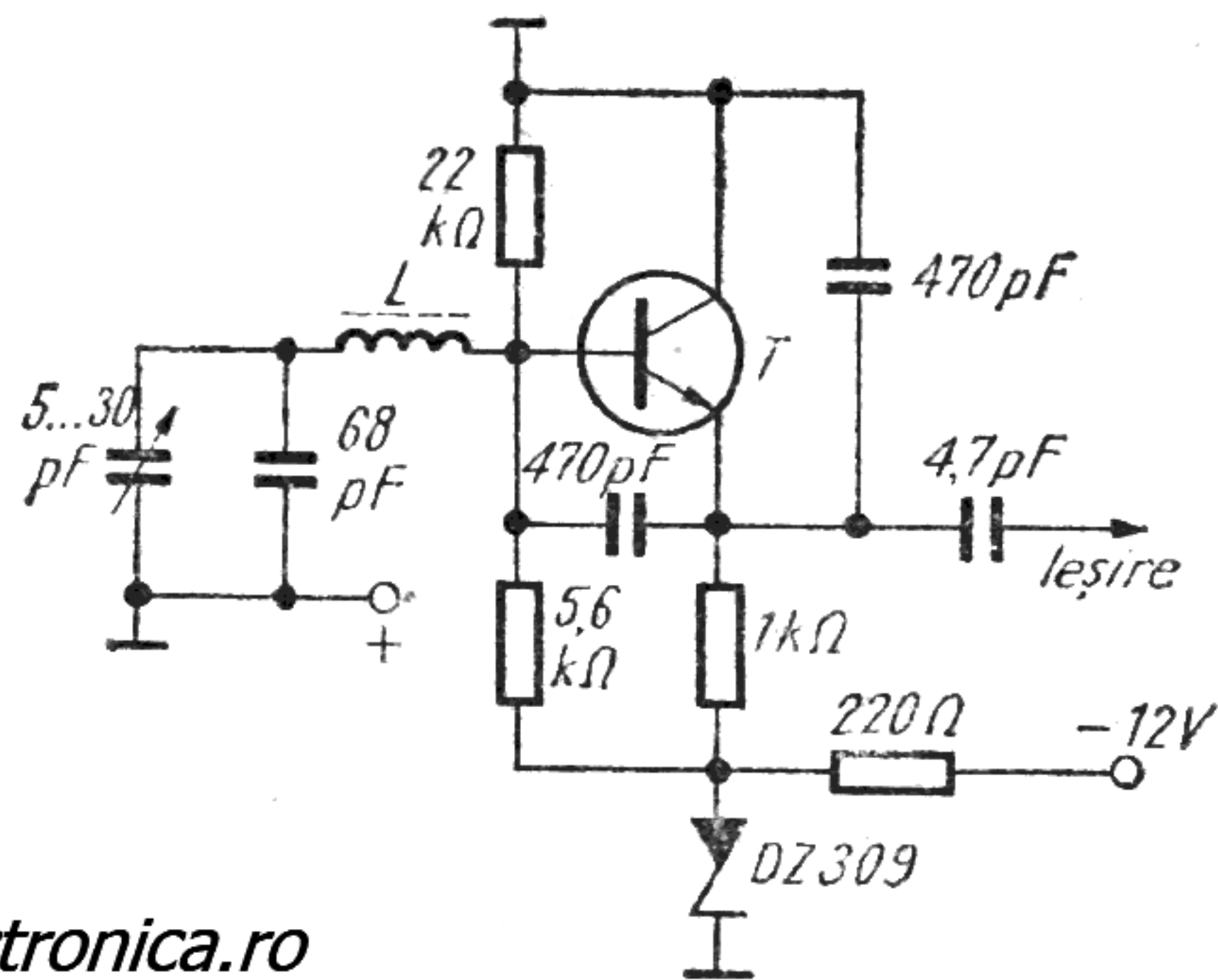
De reținut că atunci cînd se fac aceste determinări, generatorul trebuie să lucreze la aproximativ jumătatea frecvenței din subgama a doua. Se deconectează apoi voltmetrul electronic și se montează în locul lui un frecvențmetru cu ajutorul căruia se gradează scala frecvențelor din jurul axului potențiometrului de 2×10 kiloohmi.

www.electronica.ro

Oscilator RF

Oscilatorul cu frecvență variabilă prezentat în schema din figura 43 are un singur tranzistor (*npn*) de tip BC 107, BC 109, BC 177, BF 214 și furnizează un semnal cu o foarte bună stabilitate a frecvenței. Tensiunea de alimentare a montajului este stabilizată de dioda zener DZ 309 sau PL9.

Pentru confecționarea bobinei L se folosește o carcasă din material plastic, cum ar fi, de pildă, cele de la frecvența intermediară din televizoare. La o frecvență mai mare de 10 MHz, pentru bobinaj se va folosi sîrmă CuEm 0,4 mm; astfel, pentru valorile din schemă și bobina L avînd 14 spire bobinate una lîngă alta, generatorul va debita oscilații cu frecvența de $12 \text{ MHz} \pm 0,1\%$. Dacă bobina are 35 de spire



www.electronica.ro

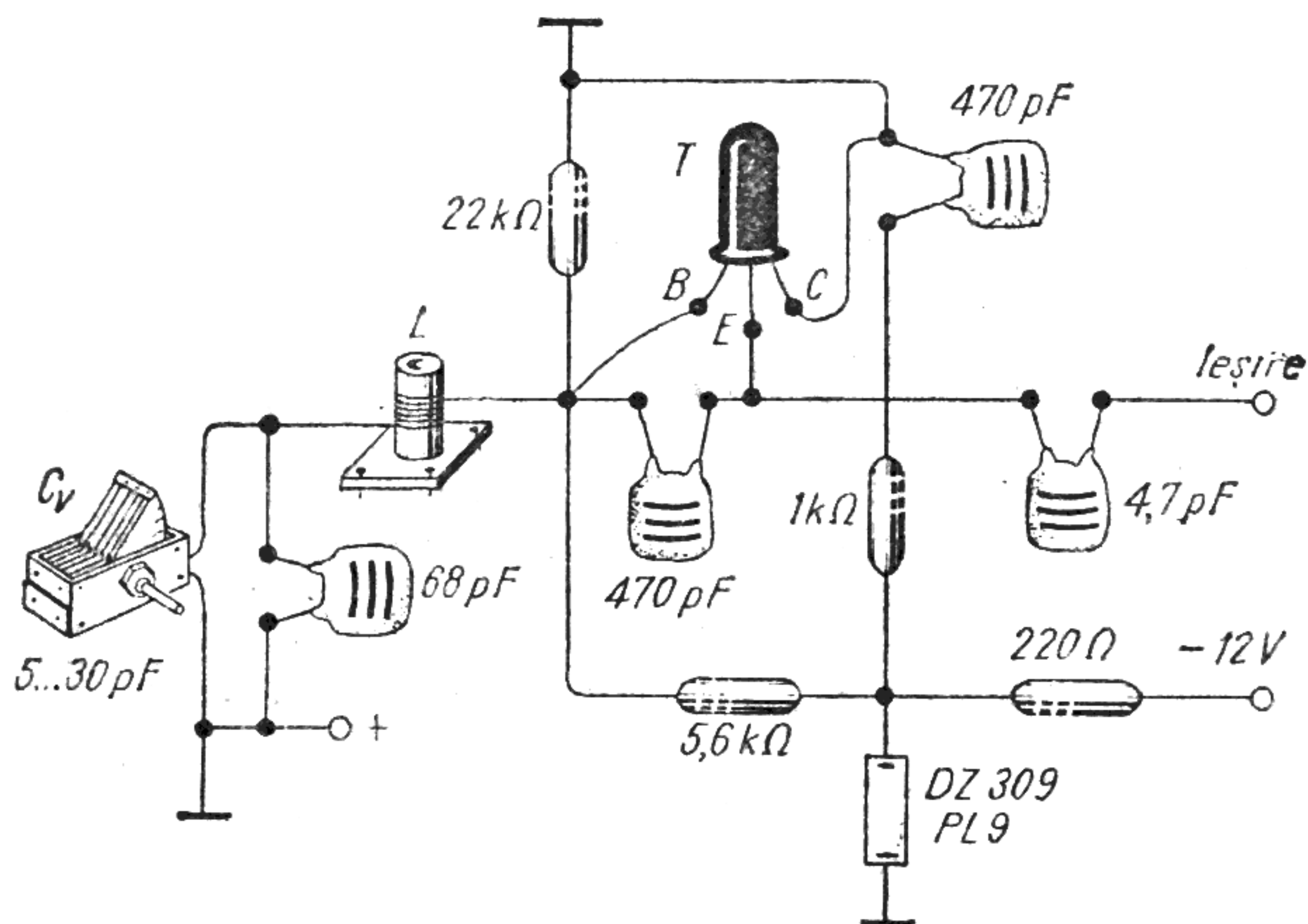


Fig. 43

din sîrmă CuEm 0,25 mm, oscilatorul va debita frecvența de 5 MHz.

Bobina va fi montată în ecran, iar capacitorele fixe vor fi cu mică sau stiropflex.

Oscilator pentru verificări AF și RF

Montajul din figura 44, care furnizează un semnal de audiofrecvență de 800 Hz și un semnal de radiofrecvență de 450 kHz modulată cu 800 Hz, este un instrument util în verificări AF și RF.

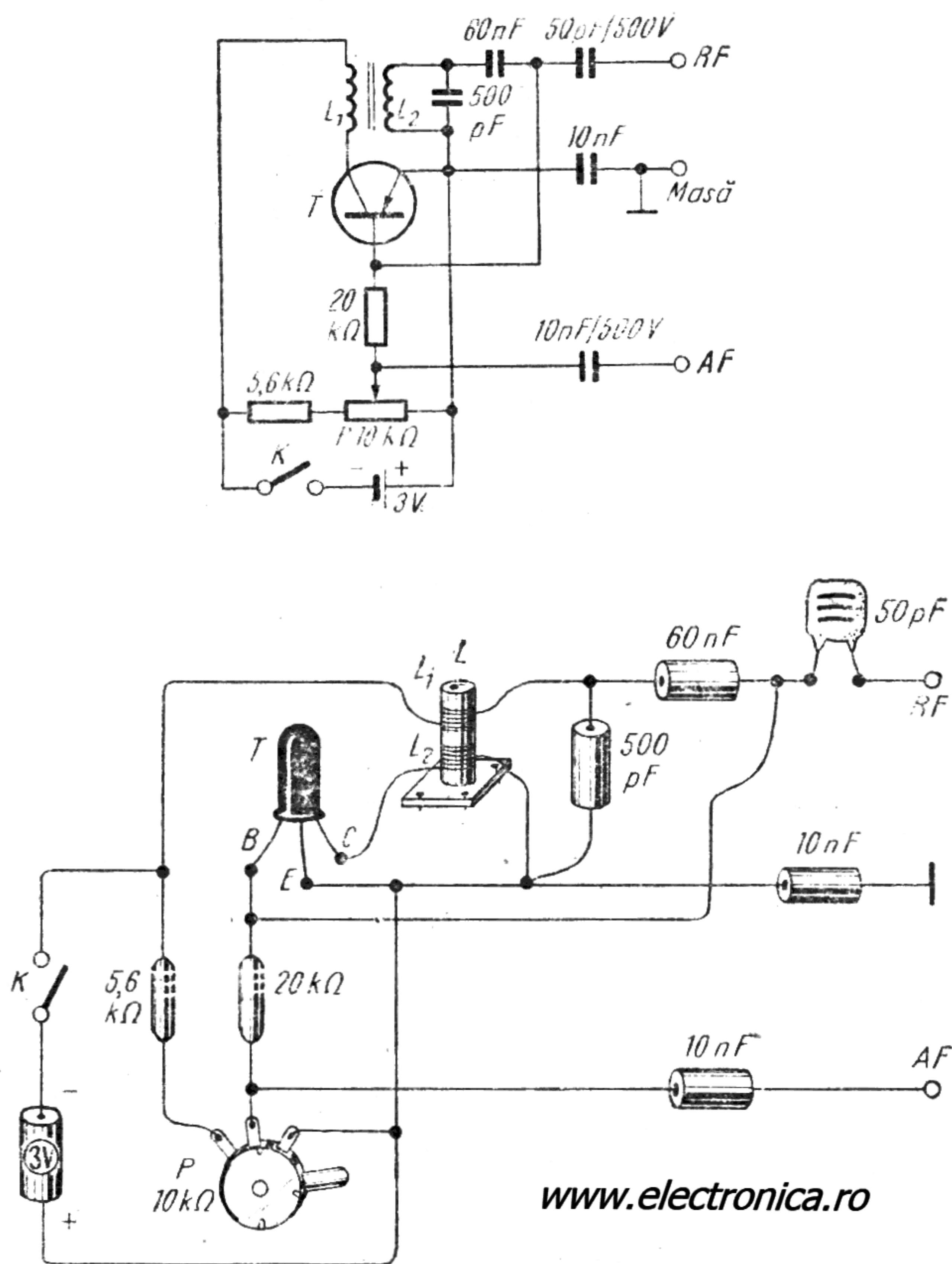


Fig. 44

Bobinele L_1 și L_2 se vor confecționa pe o carcasă de ferită tip oală. Carcasele pot fi recuperate de la transformatoarele de frecvență intermediară folosite la radioreceptorul „Turist”. Bobina L_1 are 30 de spire, iar L_2 are 110 spire, ambele bobinate cu sîrmă din cupru emailat plus mătase, cu diametrul 0,1 mm.

Pentru punerea în funcțiune a oscilatorului se cuplează borna RF la antena unui radioreceptor și în difuzorul acestuia trebuie să se audă semnalul cu frecvența de 800 Hz. Dacă nu se aude, se inversează legăturile la capetele înfășu-

rării L_1 . În cazul existenței semnalului, se reglează pentru audiție maximă potențiometrul P și miezul bobinei. Cu această operație, generatorul este gata pentru utilizare. Semnalul de audiofrecvență se ia de la borna AF , iar borna de masă se leagă la șasiul aparatului ce urmează a fi controlat.

Tranzistorul poate fi oricare din tipurile EFT 317, EFT 309, P 401 etc.

www.electronica.ro

Generator RF 0,15 ... 30 MHz

Schema din figura 45 reprezintă un generator de radiofrecvență modulat în amplitudine, care acoperă gama de frecvențe cuprinsă între 150 kHz și 30 MHz.

Generatorul dispune de 4 circuite oscilante comutabile prin comutatorul dublu $S_1 - S_2$. Cele 4 bobine se execută pe carcase cu diametrul de 10 mm prevăzute cu miez reglabil de ferită. Bobina L_1 va avea 440 de spire din sîrmă CuEm 0,12 mm, cu priză la spira 110. Lățimea bobinajului este 8 mm. Bobina L_2 are 165 de spire din CuEm 0,15 mm cu priză la spira 48, lățimea bobinajului fiind 4 mm. Bobina L_4 are 24 de spire din sîrmă CuEm 0,45 mm, cu priză la spira 7, bobinate spiră lîngă spiră. Numărul de spire pentru prize este considerat față de punctul de masă al fiecărei bobine. Capacitoarele C_1 , C_2 , C_3 și C_4 sînt semivariabile de 5 ... 30 pF. Acordul în fiecare gamă se face din C_v .

Cu cele 4 circuite oscilante, frecvențele fundamentale pot acoperi gamele de 150 kHz ... 365 kHz; 365 kHz ... 850 kHz; 850 kHz ... 2 MHz; 4 MHz ... 10 MHz. Cu armonica a 2-a din gama 3 se acoperă intervalul 1,7 MHz ... 4 MHz; cu armonica a doua din gama 4 se acoperă intervalul 8 MHz ... 20 MHz, iar cu armonica a 3-a din gama 4 se acoperă intervalul 12 MHz ... 30 MHz. Se observă că generatorul lucrează pe 6 game de frecvență. La etalonarea scalei capacitorului C_v trebuie ținut cont de faptul că pentru poziția 4-a comutatorul S , de exemplu, apar 3 scale cu frecvențe.

Tranzistorul T_2 din oscilatorul de radiofrecvență (AF 139, P 411, 2 SA 235 etc.) poate fi modulat în amplitudine cu un semnal de 400 Hz dat de oscilatorul de audiofrecvență echipat cu tranzistorul T_1 .

Oscilatorul de audiofrecvență are în componența sa un filtru dublu T . Pentru amorsarea oscilatorului se reglează

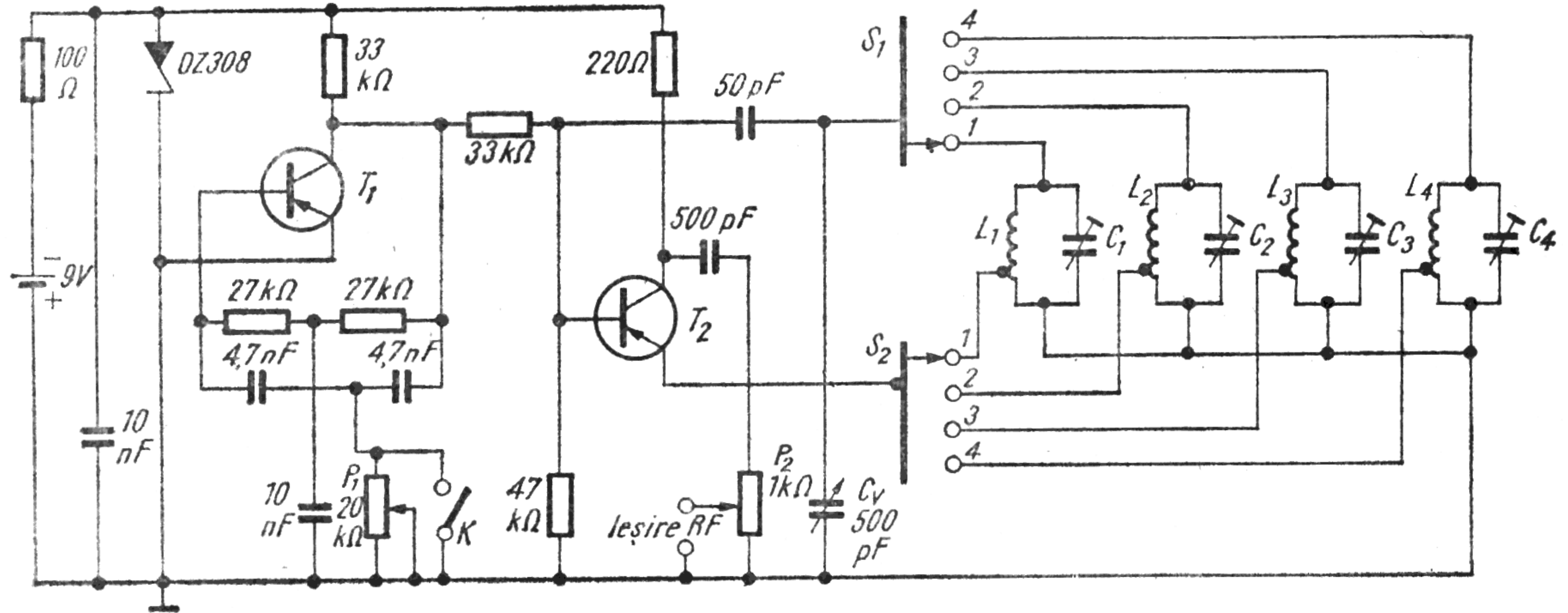


Fig. 45

potențiometrul P_1 , avînd contactul K deschis. Tranzistorul T_1 trebuie să aibă un factor de amplificare cît mai mare (de pildă, EFT 353).

Oscilatorul de audiofrecvență modulează în amplitudine și generatorul de radiofrecvență, întrucît polarizarea bazei tranzistorului T_2 este determinată de circuitul de colector al tranzistorului T_1 . Gradul de modulație este de 30 ... 40%. Dacă se închide contactul K , oscilațiile de 400 Hz încetează, iar generatorul de radiofrecvență devine nemodulat.

Etalonarea scalelor generatorului se face prin comparație cu un alt generator sau recepționînd semnalele sale cu un receptor bine etalonat. În cele 4 game de bază, capetele de gamă se fixează din miezul fiecărei bobine pentru frecvența inferioară. Nivelul de radiofrecvență se reglează din potențiometrul P_2 .

Alimentarea se face cu 9 V și se stabilizează la 8 V cu dioda zener DZ 308.

www.electronica.ro

Generator de bare TV

Amatorilor care doresc să depaneze televizoare le prezentăm în figura 46 un generator de bare TV orizontale și verticale. În esență, generatorul de bare se compune dintr-un oscilator de înaltă frecvență, modulat în amplitudine de două generatoare de semnal dreptunghiular, de frecvențe diferite, care dau imaginile corespunzătoare de bare orizontale și verticale.

Generatoarele de semnale dreptunghiulare sînt circuite basculante astabile. Fiecare generator are cîte două tranzistoare din seria BC 107, BC 108, BC 109, BF 214, sau BF 215, care, împreună cu piesele aferente, impun frecvența semnalului generat. Astfel, astabilul construit cu tranzistoarele T_1 și T_2 generează semnal pentru bare orizontale, iar astabilul construit cu T_3 și T_4 generează semnal pentru bare verticale.

Bobina L din generatorul de radiofrecvență are 7 spire din sîrmă CuEm 0,8 mm, bobinate cu pas de 0,5 mm. Bobinajul se face fără carcasă, diametrul interior al bobinei fiind 6 mm.

În etajul oscilator RF se folosește un tranzistor T_5 , tip BF 181, BF 183, BF 200.

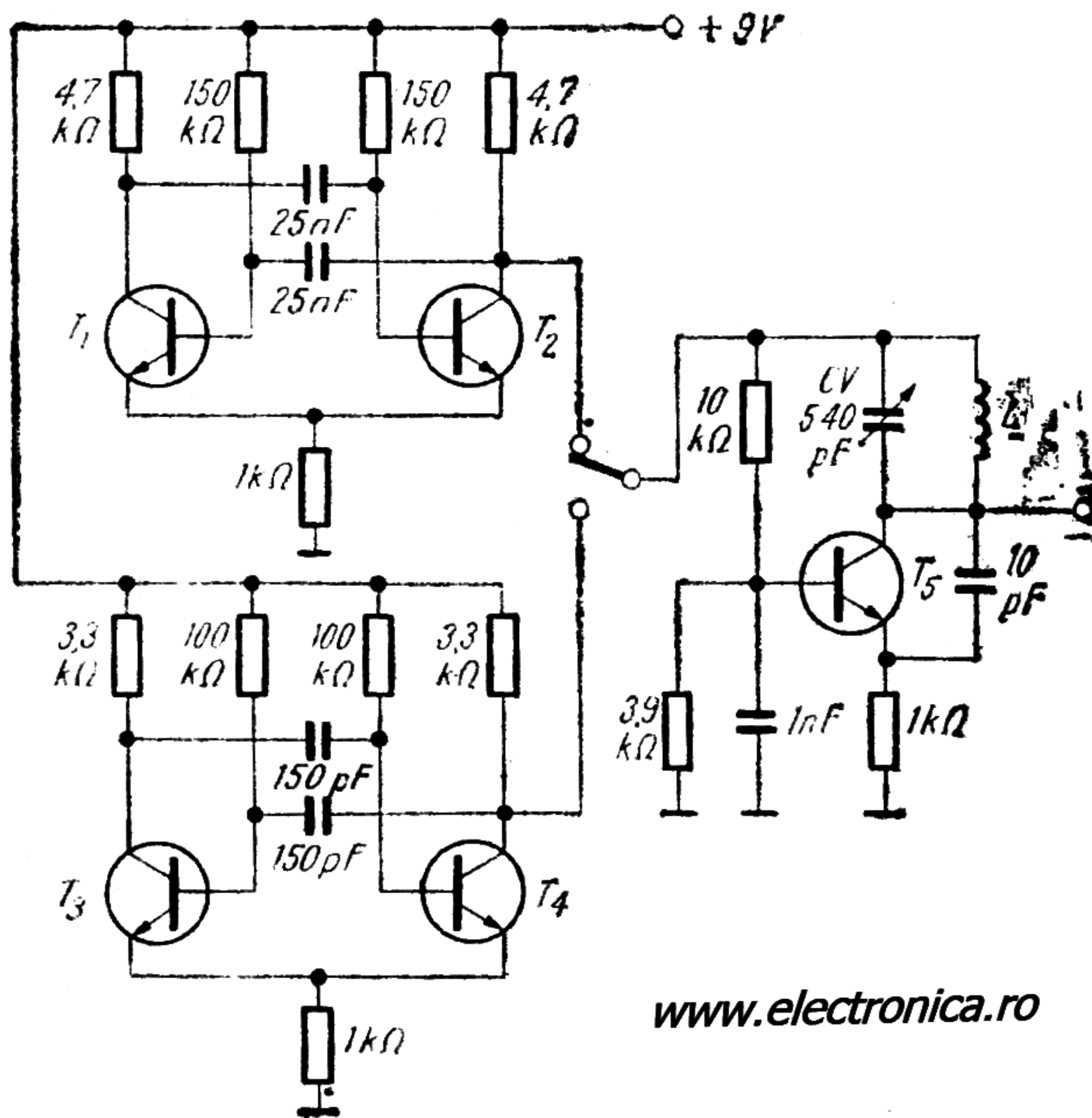


Fig. 46

Acordul pe fiecare canal TV se face din capacitorul C_v , care poate fi un trimer cu dielectric ceramic sau aer.

Multivibrator pentru depanare

Construit cu două tranzistoare EFT 317 sau EFT 319 și alimentat cu 3 V, multivibratorul generează o undă dreptunghiulară cu frecvența de bază în jur de 1 000 Hz. Unda dreptunghiulară este foarte bogată în armonici, deci cuprinde atât spectrul audio, cât și spectrul de radiofrecvență. Acest atribut recomandă montajul în depanarea aparatelor de radio și TV.

După cum se observă în figura 47, la ieșirea de audiofrecvență se cuplează capacitorul de 2,2 nF, care permite trecerea frecvențelor mai joase (chiar fundamentală de 1 000 Hz). Pentru verificarea unui amplificator de radiofrecvență, multivibratorul se cuplează prin capacitorul de 5 pF.

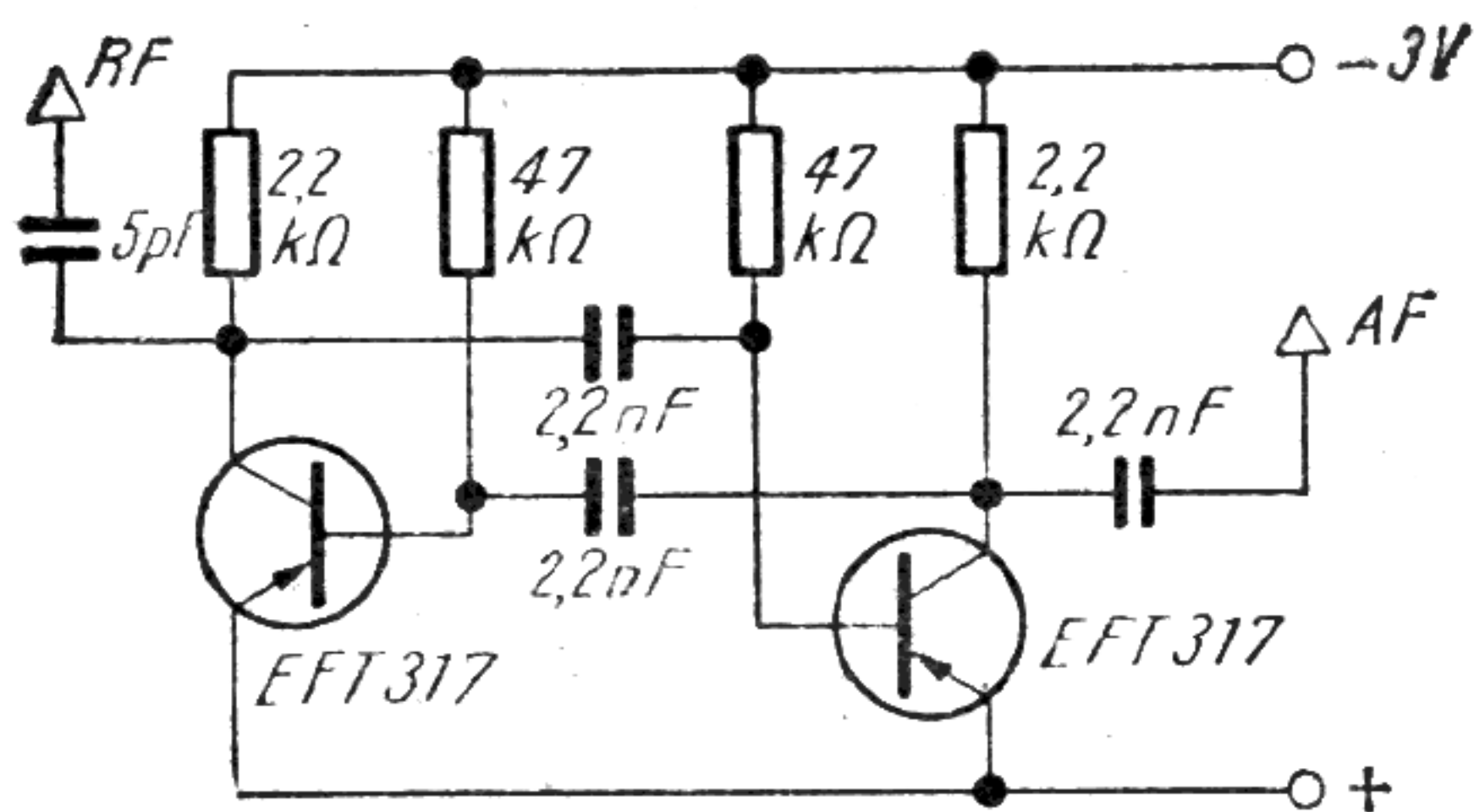


Fig. 47

Fiind de gabarit foarte mic, acest auxiliar al depanării, împreună cu sursa de alimentare, poate fi montat într-o cutie de plastic din care ieș cele două borne de semnal.

www.electronica.ro

Generator audio pentru învățarea alfabetului morse

Pentru cei care doresc să învețe alfabetul morse, în figura 48 a este prezentat un generator audio simplu, care are frecvența în jur de 1 kHz. Pentru comanda semnalelor, în circuit a fost prevăzut un manipulator telegrafic, care ar putea fi și unul folosit în trusele de montaje-jucărie.

Semnalele sonore prin care se controlează „transmisia“ se poate face folosind un difuzor, dar, preferabil, se vor folosi căști.

În montaj se folosește un singur tranzistor (*pnp*, de mică putere), de tipul EFT 319 ... 323.

Schema poate fi realizată și cu un tranzistor *nnp*, indiferent dacă este pentru înaltă sau joasă frecvență, dar în cazul acesta va fi necesar să se inverseze legăturile de la baterie și cele ale capacitorului electrolitic.

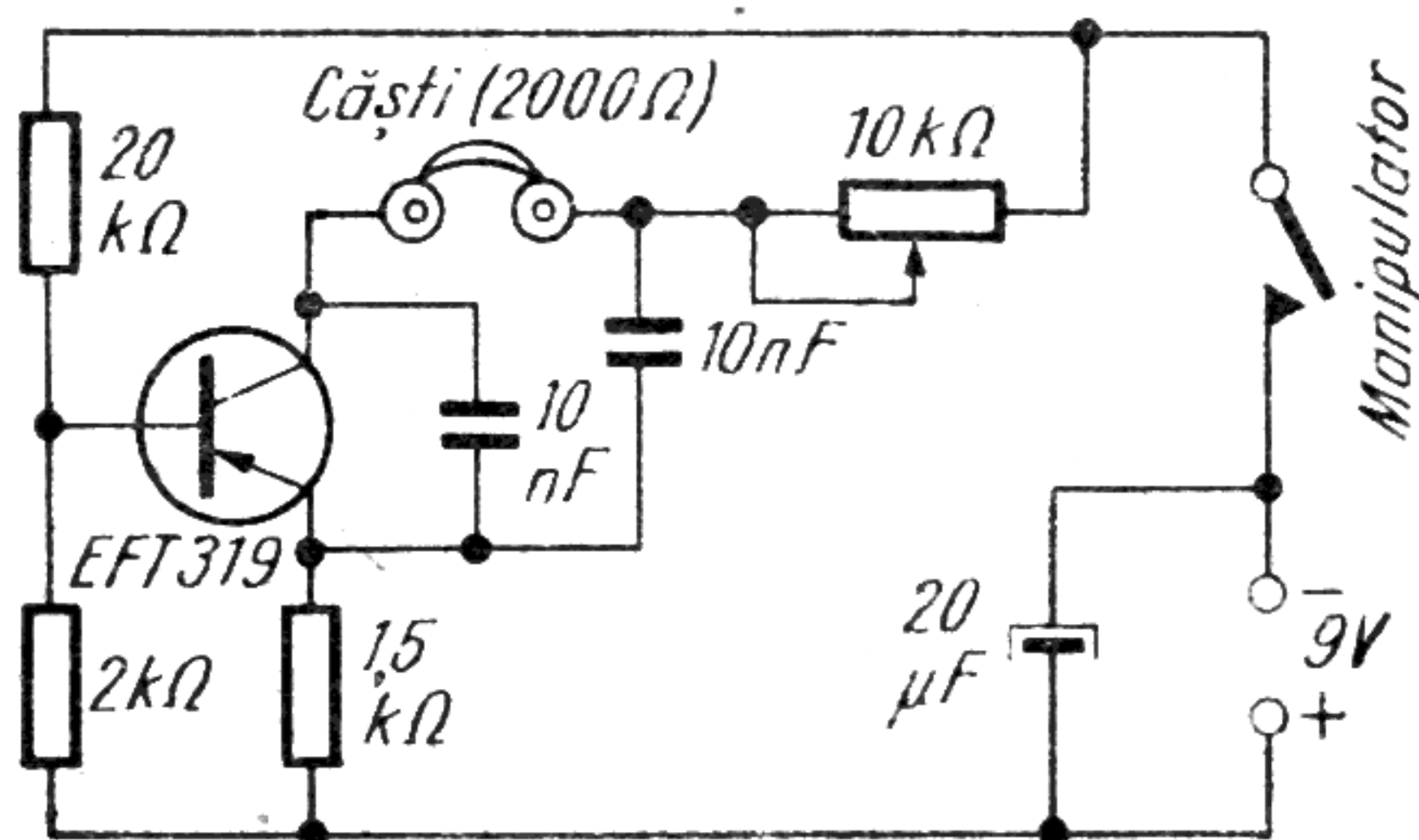


Fig. 48 a

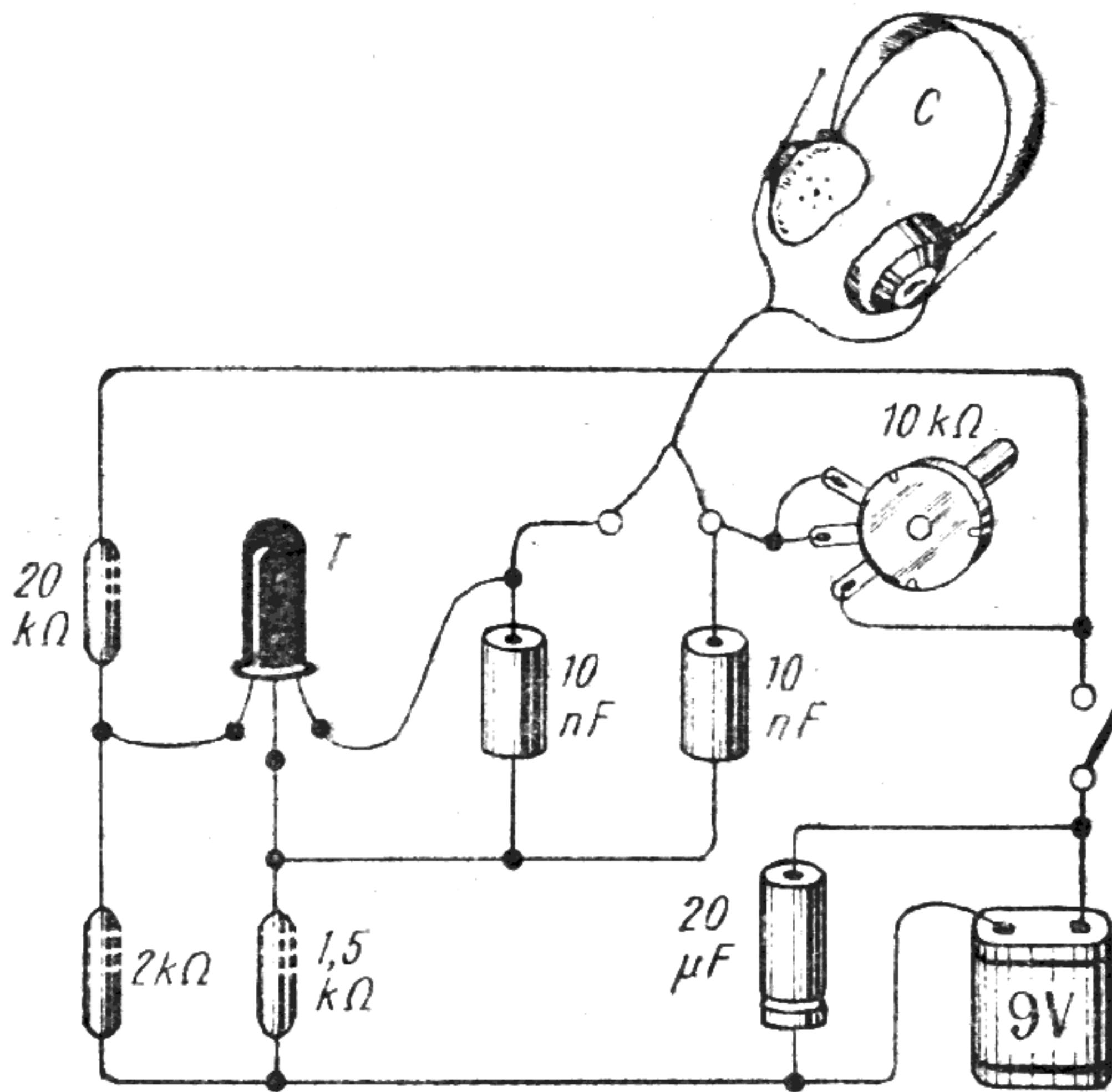


Fig. 48 b

Alimentarea montajului se face de la o baterie de 9 V sau folosind două baterii de 4,5 V legate în serie, care oferă o durată mai mare de funcționare.

Pentru a avea tonalitatea dorită a semnalului acustic se va acționa potențiometrul, cu ajutorul căruia se poate regla frecvența de oscilație.

Montajul se poate realiza practic sub formă staționară, folosind o placă cu circuit imprimat sau provizoriu, pe o bucată de carton, legând terminalele pieselor prin răsucire potrivit schemei de conexiuni prezentată în figura 48b.

www.electronica.ro

Montajele prezentate în acest capitol se caracterizează prin simplitate în execuție și funcționare bună, caracteristici foarte importante pentru inițierea în tehnica amplificatoarelor.

Pentru buna funcționare a montajelor se vor respecta în primul rând valorile pieselor indicate în schemă, apoi valoarea tensiunii de alimentare.

Constructorul amator trebuie să facă măsurători spre a aduce în regim normal de funcționare unele etaje (cazul amplificatoarelor de putere) sau spre a optimiza serviciul altora.

La intrarea amplificatoarelor se va aplica, dintr-un generator, un semnal adecvat, semnal ce va fi urmărit pe parcurs cu ajutorul unui voltmetru sau a unei perechi de căști.

Ca alimentator în perioada reglajelor este foarte indicat unul de tip autoprotejat.

Amplificator stereo pentru căști

Există cazuri când audiția unui program muzical nu se poate face în difuzor din diverse motive și atunci se folosesc amplificatoare mici care asigură o bună audiție într-o pereche de căști. Un astfel de amplificator are schema electrică în figura 49. Printre calitățile sale se pot enumera gradul mic de distorsiuni și banda largă de frecvențe reproduse.

Pe ambele canale el folosește patru tranzistoare cu siliciu de tipul BC 177 sau BC 251.

După montarea pieselor pe un circuit clasic sau imprimat nu este nevoie de nici un reglaj suplimentar. Semnalului preluat de la picup sau magnetofon i se poate corecta amplitudinea prin intermediul potențioanelor de la intrare.

Alimentarea se face de la o baterie de 9 V.

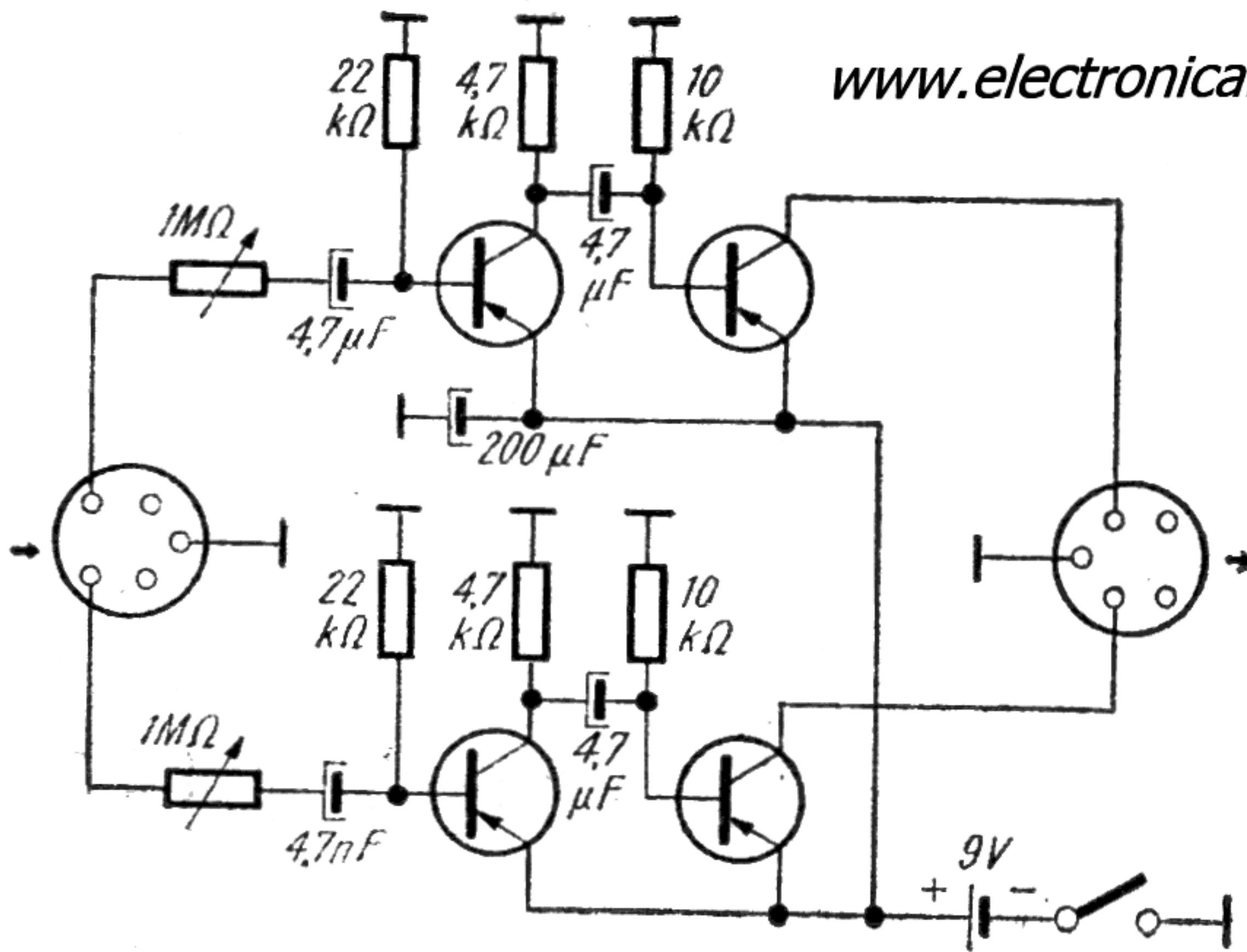


Fig. 49

Amplificator AF 200 mW

Amplificatorul prezentat în figura 50 este echipat cu două tranzistoare în montaj Darlington prin care se asigură o amplificare mare și o impedanță de intrare a amplificatorului de ordinul sutelor de kilohmi. Folosind în montaj tranzistoarele BC 109 (T_1) și BC 107 (T_2), la ieșire se poate obține o putere de 200 mW.

Montînd în locul tranzistorului BC 107 un tranzistor BD 135 sau BD 137, puterea amplificatorului crește simțitor. În acest caz, reglajul volumului se va face cu un potențiomtru de 1 megohm.

Amplificatorul poate fi întrebuințat ca etaj final la un radioreceptor sau într-un picup cu doză piezoelectrică.

Difuzorul poate avea impedanța de 6 ... 16 ohmi.

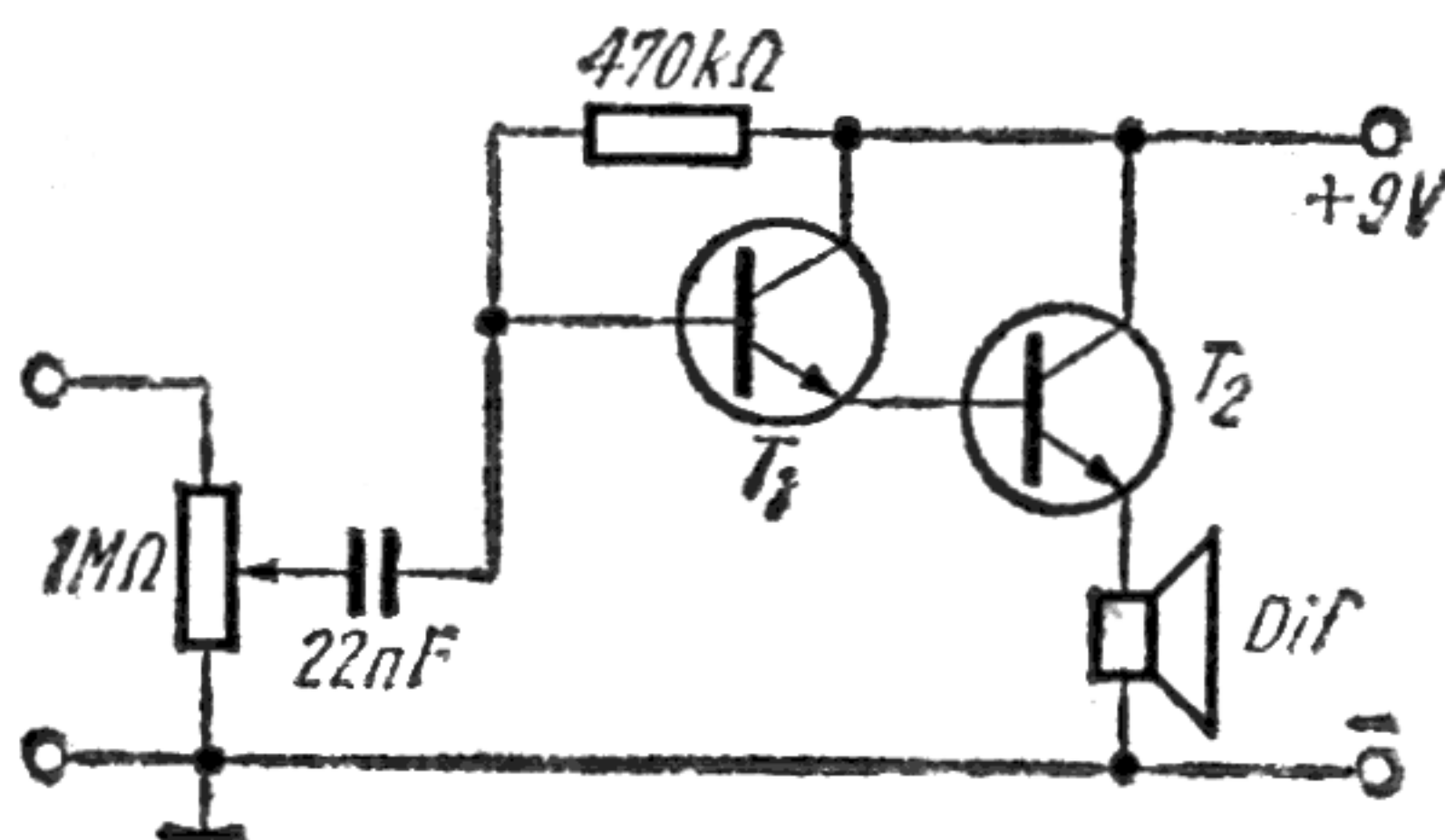


Fig. 50

Amplificator 1 W cu $\beta A 741$

Montajul prezentat în figura 51 asigură o amplificare mare cu distorsiuni mici (sub 2%) și o putere de 1 W pe o impedanță de 4 ohmi.

www.electronica.ro

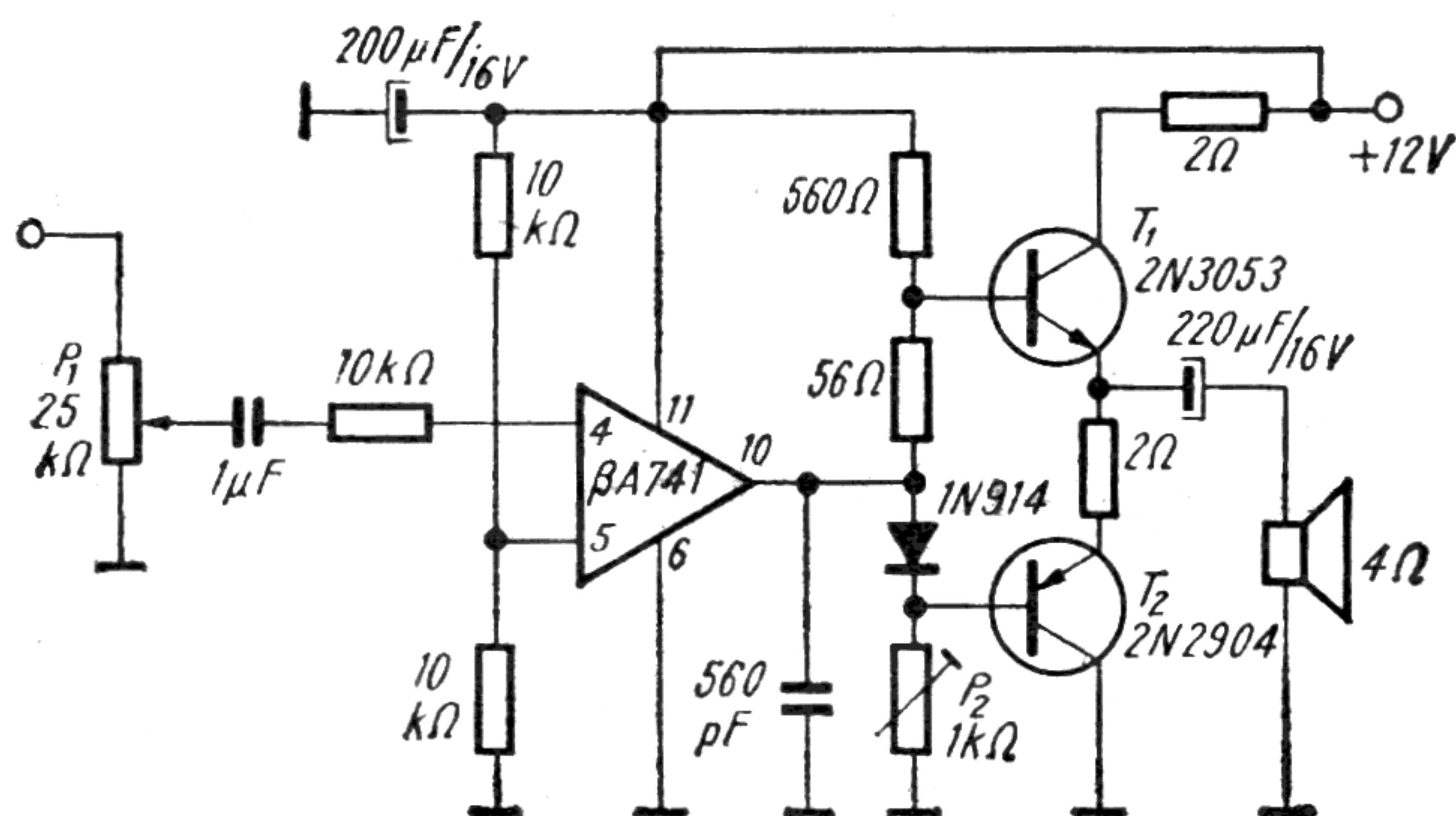


Fig. 51

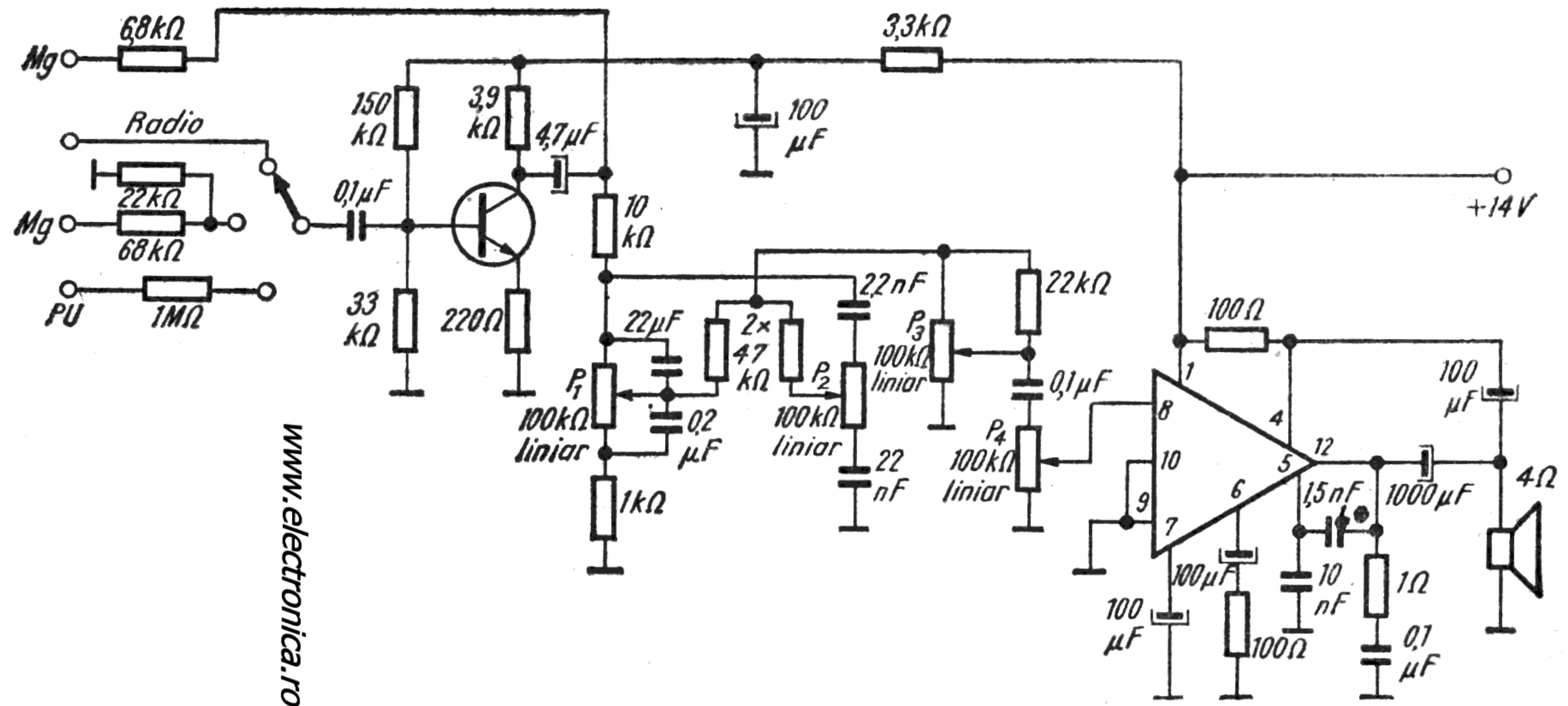
Ca amplificator de tensiune este montat un circuit integrat $\beta A 741$. Acesta pe una din intrări primește o polarizare fixă (pe terminalul 5), iar pe cealaltă intrare (terminalul 4) se aplică semnalul de la microfon, radio, casetofon sau picup prin intermediul unui potențiomtru pentru reglarea volumului (25 kilohmi).

Ieșirea circuitului integrat excită un etaj amplificator de putere în contratimp format cu tranzistoarele 2N3053 și 2N2904. Sarcina amplificatorului o constituie un difuzor cu impedanța de 4 ohmi.

După construcție, singurul reglaj al montajului constă în echilibrarea etajului final, reglaj care decurge în felul următor: între masă și emitorul tranzistorului T_1 se cuplează un voltmetru, se acționează apoi asupra potențiometrului P_2 pînă voltmetrul va indica jumătatea tensiunii de alimentare, respectiv 6 V.

Amplificator 6 W cu TBA 810 AS

Amplificatorul prezentat în figura 52 poate fi realizat în variantă mono sau stereo, avînd ca etaj de putere circuitul



www.electronica.ro

Fig. 52

integrat TBA 810 AS. La intrare se poate cupla semnal de la magnetofon, picup sau aparat de radio. Semnalul este apoi amplificat de un tranzistor de tip BC 108, BC 148 sau BC 527. După acest etaj de amplificare urmează corectorul de ton. Astfel se poate obține forma de răspuns dorită pentru banda de frecvență cuprinsă între 40 și 16 000 Hz, asigurându-se pe fiecare canal o putere de ieșire de 6 W pe o impedanță de 4 ohmi.

Potențiometrele P_1 , P_2 și P_3 au valoarea de 100 kilohmi cu variație liniară, iar potențiometrul P_4 are tot 100 kilohmi, dar cu variație logaritmică. Pentru varianta stereo aceste potențiometre vor fi duble.

Cînd se face asamblarea, piesele din corectorul de ton se sudează chiar pe potențiometre, legătura cu celelalte părți făcîndu-se cu cablu ecranat.

Redresorul trebuie să asigure un curent de cel puțin 1,2 A pentru varianta stereo.

www.electronica.ro

Amplificator 8 W cu 7 tranzistoare

Amplificatorul prezentat în figura 53 amplifică liniar semnalele cu frecvența cuprinsă între 30 Hz ... 30 kHz, cu o neuniformitate în bandă mai mică de $\pm 10\%$ (± 1 dB), răspunzînd condițiilor de înaltă fidelitate.

Puterea la ieșire este 8 W, cu distorsiuni neliniare mai mici de 5%, suficientă pentru o audiție obișnuită de muzică. Cînd ascultarea are loc la un nivel al volumului acustic relativ scăzut, de circa 2 W, tranzistoarele finale T_6 și T_7 nu necesită radiatoare (fiecare tranzistor putînd radia ușor o putere de pînă la 1 W, fără a avea nevoie de radiator suplimentar). În cazul cînd audiția se face la nivel mai ridicat, va fi nevoie de radiatoare de circa 50 cm² pentru fiecare tranzistor final.

Tranzistorul T_1 este un repetor pe emitor și permite obținerea unei impedanțe de intrare ridicată, de ordinul sutelor de kilohmi, fapt care face posibilă conectarea la borna de intrare și a dozelor de picup cu cristal.

Tranzistoarele T_2 și T_3 sînt amplificatoare de tensiune cu reacție negativă de curent, stabile din punct de vedere termic. Tranzistoarele T_4 și T_5 , de structuri diferite (*pnp* și respectiv, *nnp*), permit obținerea a două tensiuni în antifază pentru tranzistoarele finale T_6 și T_7 .

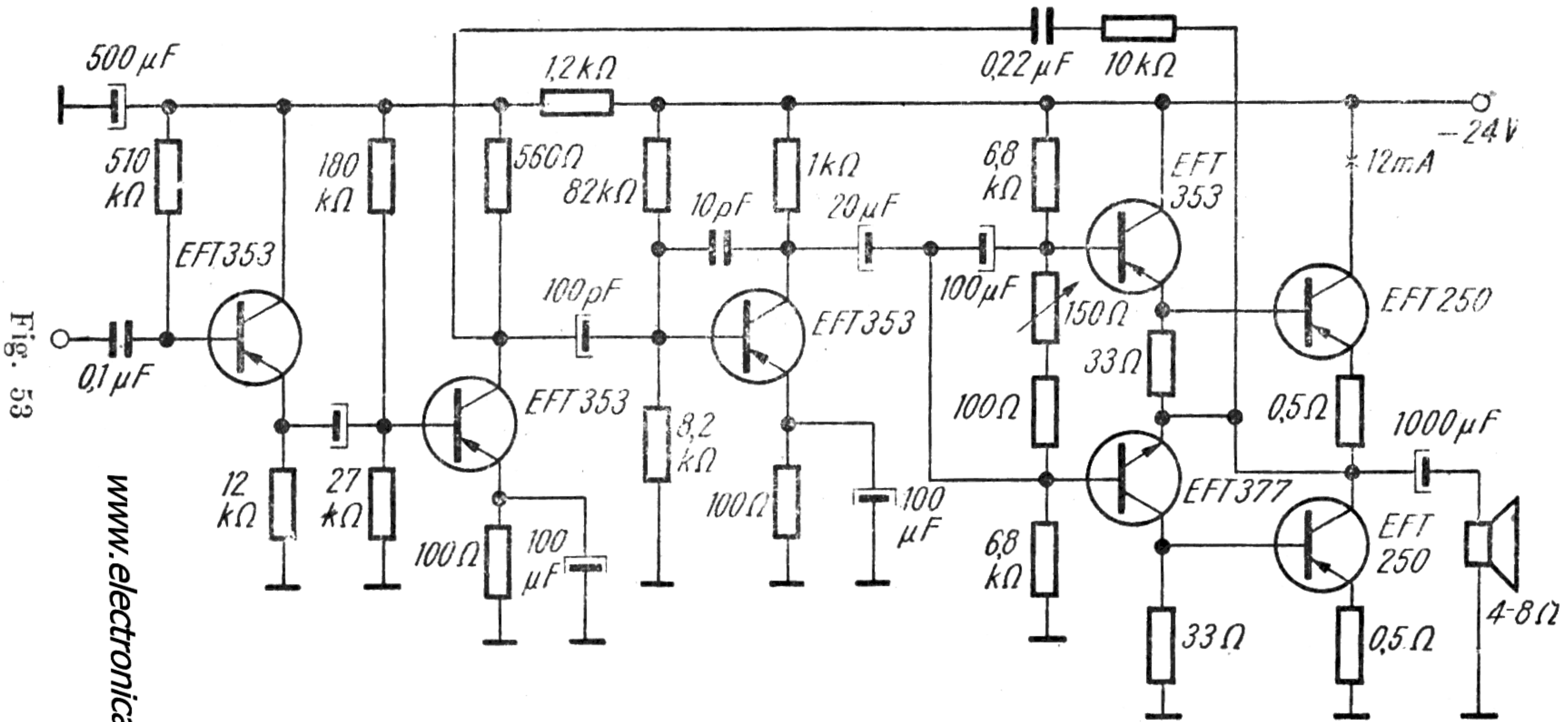


Fig. 53

www.electronica.ro

Curentul de repaus (fără semnal la intrare) al tranzistoarelor finale este de ordinul a 10 ... 15 mA. Această valoare se reglează acționând asupra rezistorului de 100 ohmi conectat între cele două baze ale tranzistoarelor T_4 și T_5 .

Pentru obținerea unei benzi largi de frecvențe s-a folosit o reacție negativă de tensiune destul de pronunțată (aproape 20 dB), formată de rezistorul de 10 kilohmi în serie cu capacitorul de 0,22 microfarazi, conectate între ieșire (colectorul lui T_7) și colectorul tranzistorului T_2 .

Alimentarea se face de la un redresor de 24 V (de preferință o sursă stabilizată), care să permită un curent de pînă la 1 A.

www.electronica.ro

Interfon

La majoritatea instalațiilor de interfon, atît numărul abonaților, cît și posibilitățile de apel centrală-abonat, dar mai ales abonat-centrală sînt limitate de restricții de ordin tehnic. Aceste neajunsuri se traduc, de fapt, prin diminuarea schimbului de informații în timp, reducîndu-se substanțial utilitatea.

Montajul de interfon prezentat în figura 54, în afara simplității schemei electronice, care necesită piese puține și foarte ușor de procurat, are și cîteva atribute proprii, printre care și acela că numărul de abonați poate fi extins oricît și, în plus, orice abonat poate face apel la postul central.

Principial, interfonul se compune din postul central, linia de abonat și postul de abonat.

Postul central conține sursa de alimentare, amplificatorul tranzistorizat, difuzorul *Dif 1*, releul de comutare ascultare-vorbire *Re* și comutatorul de abonat K_3 . La abonat este instalat, la linie, difuzorul *Dif 2*, printr-un capacitor de 50 microfarazi, precum și butonul de apel K_2 .

Sursa de alimentare este constituită din transformatorul Tr_3 la care, pe un miez cu secțiunea de 4 cm², în primar sînt bobinate 2 750 de spire din sîrmă CuEm 0,1 mm, iar în secundar 90 de spire din sîrmă CuEm 0,35 mm.

Redresarea se asigură cu o punte de tipul B 20 C 450 sau cu orice alte patru diode ce pot suporta un curent de 500 mA, de exemplu, F 407. Amplificatorul este de tipul clasic, la

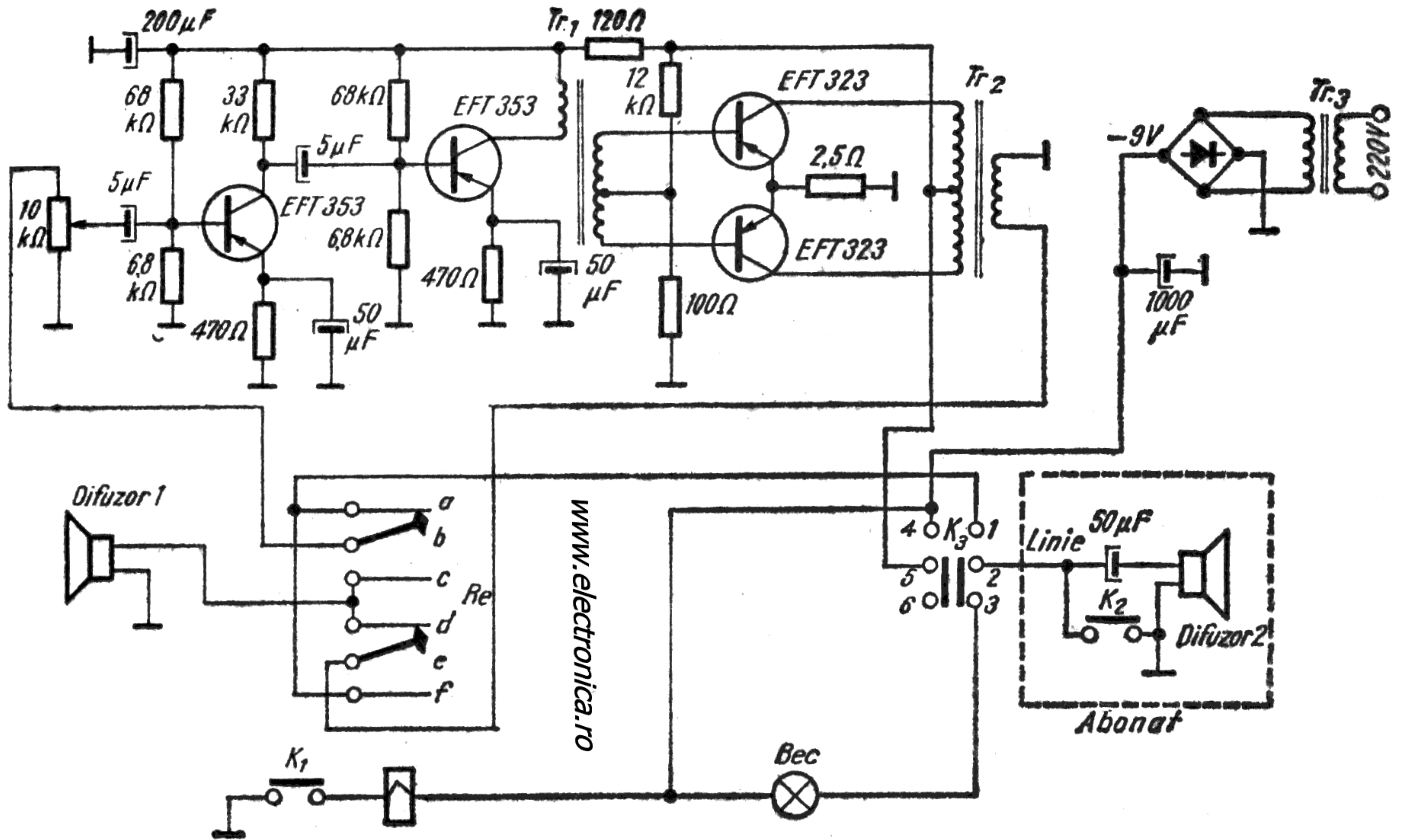


Fig. 54

care primul etaj (EFT 353) este amplificator de tensiune, al doilea etaj este defazor, iar etajul final, echipat cu tranzistoarele EFT 323, este amplificator în contratimp.

Atît transformatorul defazor (Tr_1), cît și transformatorul de ieșire (Tr_2) sînt cele utilizate în radioreceptorul „Albatros S 681 TA”.

Comutatorul de abonat, K_3 , este format din ansamblul mecanic tip claviatură pentru comutarea gamelor de undă, din care fiecare clapă deservește un abonat.

Montînd claviatura de la aparatul „Albatros” sau „Mamaia” vom avea posibilitatea comunicării cu 5 abonați. Pentru un număr mai mare de abonați se vor monta claviaturi suplimentare.

Tot la postul central este montat și releul ce asigură prin contactele sale trecerea ascultare-vorbire. Acest releu poate fi de orice tip ce lucrează la tensiunea de 9 V. Eventual, se poate monta un releu cu tensiunea de lucru de 12 V din care se extrag 15 ... 20% din spire, mărindu-i astfel sensibilitatea.

În poziția inițială, cea figurată în schemă, interfonul este în stare de repaus, amplificatorul său nefiind alimentat cu tensiune.

Dacă postul principal dorește să cheme abonatul, atunci se apasă clapa K_3 stabilindu-se contactele 1 cu 2 și 4 cu 5, după care se apasă butonul K_1 și releul Re anclanșează stabilindu-se legătura între contactele sale bc și ef . Cu aceste două manevre, difuzorul $Dif 1$ este cuplat la intrarea amplificatorului, difuzorul $Dif 2$ este cuplat la ieșirea amplificatorului și chiar amplificatorul este alimentat cu tensiune prin contactele 4 și 5 de la clapa K_3 .

Vorbindu-se în fața difuzorului $Dif 1$, mesajul va fi auzit de cei ce se află în preajma difuzorului $Dif 2$. Răspunsul de la abonat poate fi ascultat prin simpla întrerupere a contactului K_1 , moment în care releul declanșează și prin contactele sale inversează rolul difuzoarelor.

La terminarea legăturii, clapa K_3 se trece în poziție inițială. Apare cel de-al doilea caz și anume cînd abonatul dorește să cheme postul central. Singura manevră este apăsarea butonului K_2 , care prin linie (la masă) închide circuitul de alimentare al becului ce va semnaliza postului central apelul. La primirea apelului, postul central apasă clapa K_3 și astfel

contactul 2 se întrerupe de contactul 3 și se leagă la contactul 1. Se apasă contactul K_1 și abonatului i se răspunde că apelul a fost recepționat. Becul de semnalizare este de tipul 12 V/0,1 A sau similar. De remarcat că dacă semnalizarea optică nu este suficientă, în paralel cu becul sau chiar în locul său poate fi conectat un avertizor sonor de tipul sonerie sau buzer.

Pentru legarea altor abonați, se va instala câte un comutator K_3 pentru fiecare. Între aceste comutatoare, contactele 1, 4 și 5 se leagă între ele, la contactul 2 se leagă linia fiecărui abonat, iar la contactul 3 se leagă elementul de semnalizare, bec sau sonerie.

Liniile de abonat pot fi făcute din fir de sonerie pentru distanțe de pînă la 100 m sau din fir mai gros cînd distanțele sînt mai mari.

Difuzoarele sînt de tip radioficare (0,25 W) de la care s-au exclus transformatorul și potențiometrul.

www.electronica.ro

Amplificator de antenă pentru două canale TV

Montajul a cărui schemă este prezentată în figura 55 cuprinde două etaje amplificatoare pentru două canale diferite de televiziune. Particularitatea montajului constă în faptul că cele două etaje de amplificare pot fi comandate prin tensiunea de alimentare, utilizînd un singur cablu de coborîre, avînd și proprietatea de a lucra ca un filtru de separație pentru cele două canale de televiziune.

Astfel, cînd prin șocul de radiofrecvență $SR3$ se aplică +14 V, minusul fiind cuplat la ecranul cablului de coborîre, lucrează amplificatorul $T\varphi_1$, alimentarea primindu-se prin dioda 1N914 (D_1), amplificatorul $T\varphi_2$ fiind blocat.

Invers, cînd prin $SR 3$ se aplică -14 V, prin D_2 este alimentat amplificatorul $T\varphi_2$.

Constructiv acest dublu-amplificator de antenă se realizează relativ ușor, iar în final ambele etaje se introduc într-o cutie metalică (din tablă de fier). Etajele propriu-zise se montează pe o placă de circuit imprimat, pe care se creează insule pentru sudarea pieselor componente. Se observă că intrarea nu conține circuite acordate, deci pericolul intrării în oscilație este eliminat.

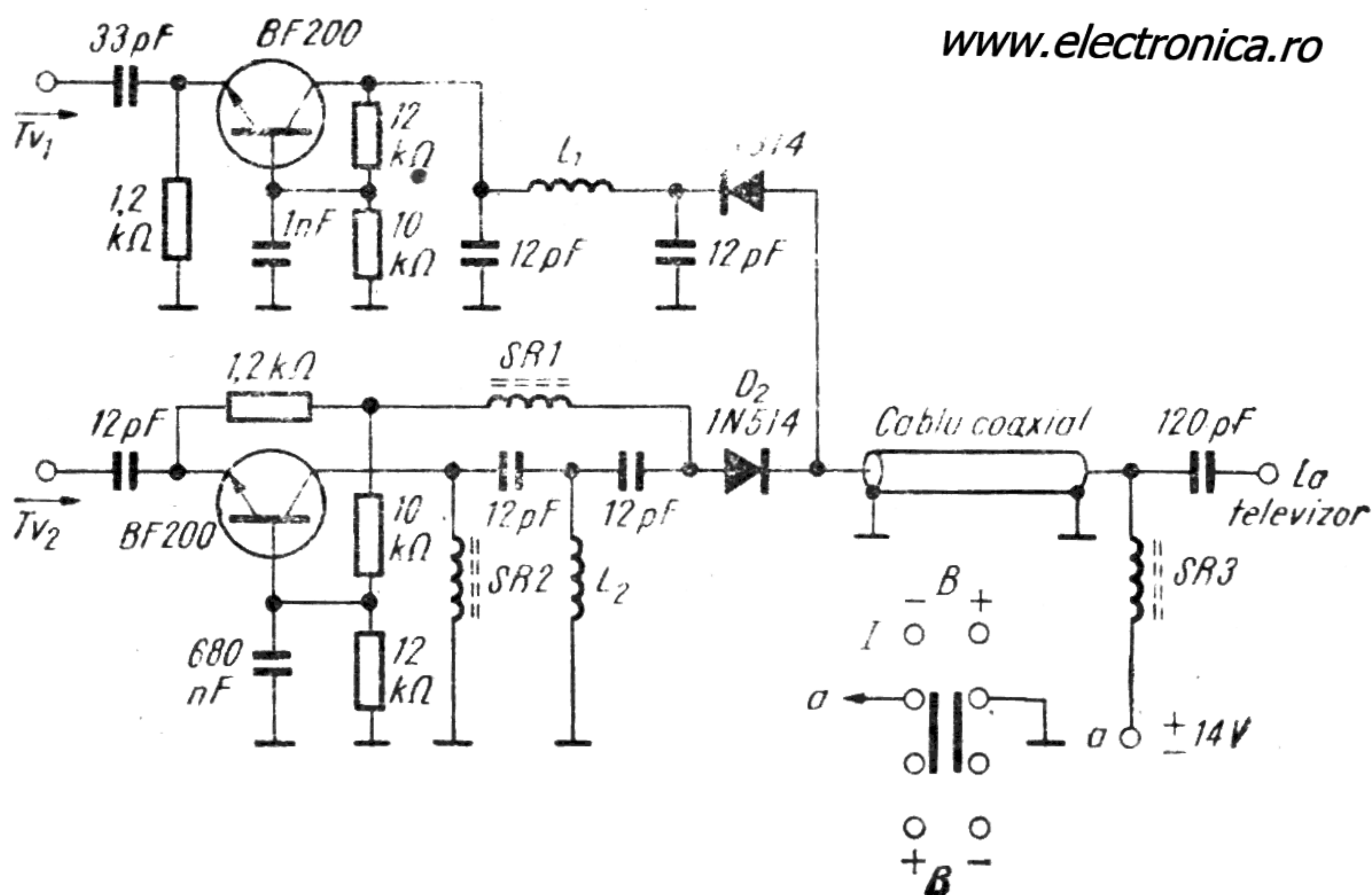


Fig. 55

Dacă amplificatorul $Tv1$ urmează să lucreze pe canalul 6, atunci L_1 va avea aproximativ 6 spire, iar pentru $Tv2$ pe canalul 11, L_2 va avea 4 spire. Ambele bobine se fac din sîrmă CuEm 0,5, diametrul bobinajului avînd 8 mm.

Cuplarea fiecărui amplificator la antenă se face prin cablu coaxial cu impedanța de 75 ohmi. Acordul unui etaj decurge astfel: se cuplează antena la intrarea televizorului și se observă calitatea imaginii și a sunetului recepționate. Se intercalează apoi între antenă și televizor amplificatorul alimentat cu energie electrică, se observă și în acest caz calitatea semnalului pe ecranul televizorului. În majoritatea cazurilor, cuplînd amplificatorul, semnalul recepționat va fi mai slab. Se trece atunci la acordarea circuitului oscilant astfel: cu o șurubelniță izolată se îndepărtează sau se apropie spirele bobinei și se observă în continuare calitatea imaginii pe televizor. Dacă din această operație nu se obține o îmbunătățire a calității imaginii, se conectează în locul capacitoarelor de 12 pF două capacitatoare trimer de 10 ... 40 pF și se încearcă acordarea cu ele. Acordarea circuitului odată realizată, se măsoară (sau se aproximează) valoarea capacității fiecărui trimer și se înlocuiesc cu capacitoare de valoare fixă.

După ce ambele etaje au fost acordate, se închid (contra intemperiilor) într-o cutie metalică, apoi se fixează pe stîlpul de susținere al antenelor.

Cele 3 șocuri de radiofrecvență, *SR 1*; *SR 2* și *SR 3*, se confecționează pe miezuri de ferită cu diametrul de 3 ... 4 mm și lungi de 10 mm, pe care se bobinează câte 10 ... 15 spire din CuEm 0,4.

Alimentarea se face de la un redresor cu tensiunea bine filtrată sau de la 4 baterii a câte 4,5 V legate în serie. Nu se va omite montarea (lîngă televizor) a inversorului de polaritate *I* pentru redresor spre a se realiza comutarea celor două etaje amplificatoare.

Prin specificul lor, de a oferi constructorului amator posibilitatea imediată de audiere a unor programe radiodifuzate, radioreceptoarele au constituit prima și principala atracție pentru pasionații domeniului. Constructorul începător nu dispune de dotare tehnică, iar îndemînarea practică este relativ redusă, motiv pentru care, în capitolul de față, vom prezenta radioreceptoare ușor de executat, ce necesită puține piese, dar ale căror rezultate sînt destul de bune.

Amintim că radioreceptoarele, după modul lor de funcționare, au căpătat mai multe denumiri care, de fapt, le și reprezintă calitativ. Astfel, radioreceptoarele cu simplă detecție preiau semnalul de la circuitul de intrare, îl detectează, după care componenta de audiofrecvență este aplicată unor perechi de căști — sau mai întîi unui mic amplificator și apoi căștilor sau difuzorului.

În radioreceptorul cu reacție, semnalul selectat provenit din antenă este întîi amplificat de un etaj, iar de pe sarcina acestuia o parte din semnal este adus iarăși la intrare (în fază cu semnalul de intrare), prin procesul de amplificare rezultînd un semnal mult mai puternic.

Mărimea semnalului de reacție are o valoare admisibilă maximă critică (se lucrează imediat sub această valoare). Dacă se depășește această valoare, etajul intră în autooscilație și în loc de amplificare se aude un puternic fluierat, iar programul recepționat devine neinteligibil.

Se mai cunosc apoi radioreceptoarele în montaj reflex, particularitatea constînd în faptul că primul etaj, în afara rolului de amplificator de radiofrecvență sau de etaj cu reacție, mai amplifică și componenta de audiofrecvență.

Un alt tip de radioreceptor este cel cu superreacție. Aici primul etaj oscilează pe o frecvență proprie, realizîndu-se în felul acesta o puternică amplificare a semnalului recepțio-

nat. După etajul de superreacție se obține direct semnalul de audiofrecvență. Cel mai folosit tip de radioreceptor este superheterodina. Acesta prin calitățile sale electrice se folosește oriunde este nevoie de o legătură stabilă și de bune calități electrice ale semnalului.

În radioreceptorul superheterodină, unui etaj convertor i se aplică semnalul provenit din antenă și un semnal de la oscilatorul local (heterodina). La ieșirea convertorului se obține un semnal a cărui frecvență este egală cu suma sau diferența dintre frecvențele celor două semnale aplicate convertorului. Semnalul rezultat se numește semnal de frecvență intermediară, care este amplificat (puternic), detectat, componenta audio iarăși amplificată după care este aplicată unui traductor electroacustic (difuzor).

De remarcat că variația frecvenței semnalului recepționat impune totdeauna modificarea frecvenței oscilatorului local în așa fel ca suma sau diferența lor să dea naștere semnalului de frecvență intermediară (constantă).

Abordarea construcției radioreceptoarelor de către începători se recomandă a se face pe tipuri de radioreceptoare în ordinea prezentată anterior. De aceea și capitolul „Radioreceptoare” debutează cu montaje de maximă simplitate. Cu acestea, tînărul va căpăta experiența construirii unei bobine și se va familiariza cu modul de conectare a unui tranzistor. Numai după ce a construit câteva radioreceptoare cu amplificare directă sau cu reacție va putea să abordeze construcția unui aparat mai complex, cu mai multe etaje sau chiar superheterodină.

www.electronica.ro

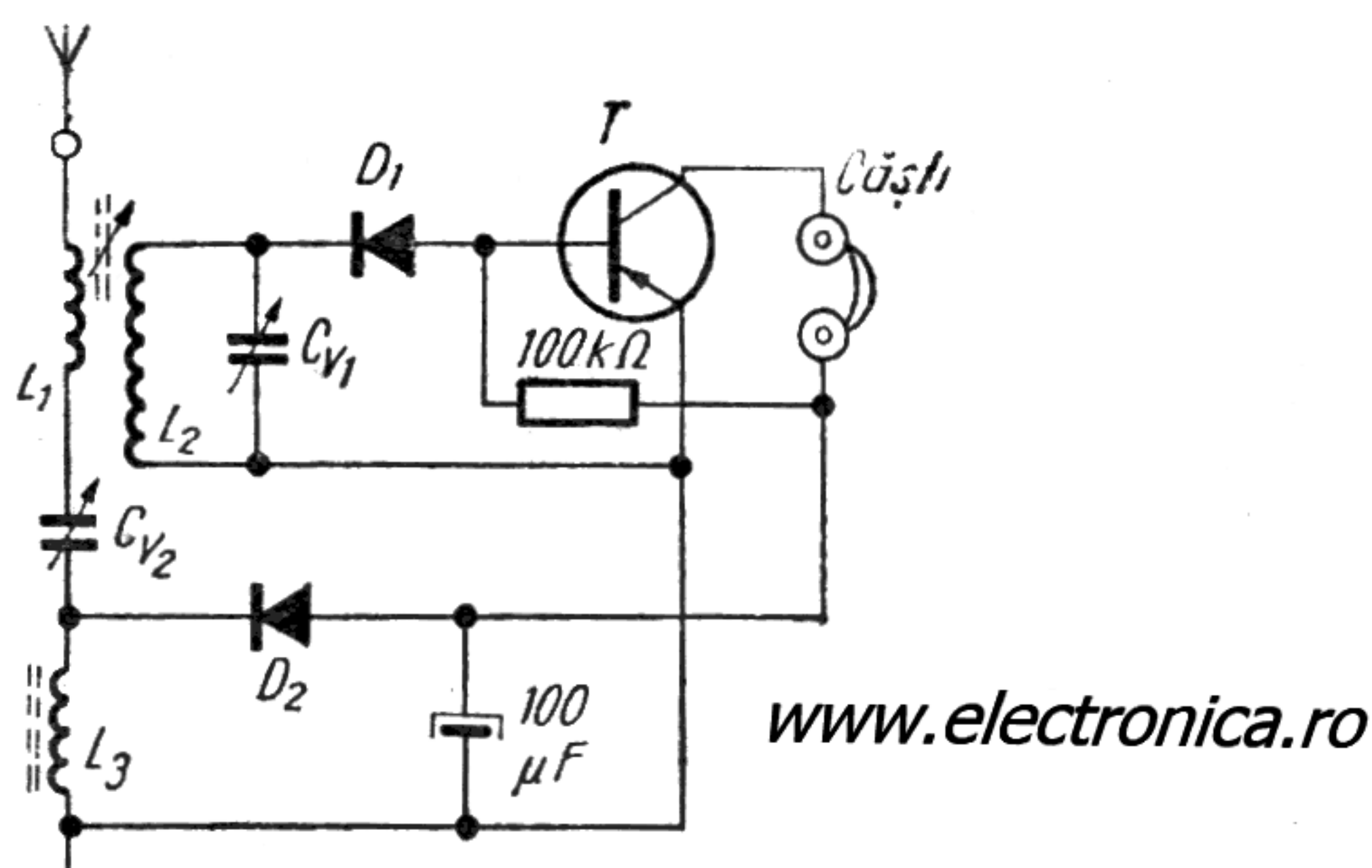
Radioreceptoare cu un singur tranzistor

Radioreceptoarele cu un singur tranzistor prezintă un interes deosebit pentru tinerii radioconstrucitori deoarece cu piese relativ puține pot realiza montaje funcționale, avînd astfel satisfacția primului succes în domeniul construcțiilor electronice.

În continuare prezentăm câteva dintre montajele care au devenit clasice în rîndurile „monotranzistor“-iștilor.

Figura 56 prezintă un radioreceptor cu simplă detecție și cu audiție în cască. Partea cea mai interesantă o reprezintă modul său de alimentare.

Fig. 56



Semnalul de la antenă se aplică, prin bobina L_1 , circuitului oscilant $L_2 C_{v1}$, apoi este detectat de dioda D_1 și amplificat de tranzistorul T , care are rol de amplificator de audiofrecvență.

În același timp, prin bobina L_1 , antena este cuplată la circuitul $C_{v2} L_3$. Se observă că la bobina L_3 este cuplată dioda D_2 și un capacitor de 100 microfarazi. De fapt, de la bobina L_3 se ia un semnal de radiofrecvență ce se redresează cu dioda D_2 și astfel capacitorul de 100 microfarazi se încarcă cu o anumită tensiune. Cu această tensiune se alimentează tranzistorul T și astfel aparatul nu are nevoie de baterie.

Pentru recepția unui post se rotește capacitorul C_{v1} pînă cînd în cască se aude un semnal. Se rotește apoi și capacitorul C_{v2} și la un moment dat, în cască, semnalul recepționat se va auzi foarte puternic.

Diodele D_1 și D_2 sînt de tip miniatură, de pildă EFD 108, iar tranzistorul este EFT 317, EFT 319, P 401, EFT 353 etc.

Bobinele L_1 și L_2 se construiesc una lîngă alta pe o carcasă cu miez, avînd diametrul 6 ... 8 mm. Pentru L_1 se bobinează 12 spire, iar pentru L_2 75 de spire cu sîrmă CuEm 0,15 ... 0,2 mm. Lungimea bobinei L_2 este de 1,5 cm. Bobina L_3 se construiește pe același tip de carcasă, avînd 90 de spire din aceeași sîrmă.

Capacitoarele variabile au valoarea maximă de 500 pF. Pentru C_{v2} se poate folosi și un capacitor semivariabil. În acest caz, la bornele capacitorului de 100 microfarazi se conectează un voltmetru și se rotește C_{v2} pînă ce voltmetrul are o indicație maximă. C_{v2} rămîne în această poziție.

Cu bobinele prezentate se poate recepționa gama undelor medii. Antena trebuie să aibă circa 10 m lungime.

Un radioreceptor simplu, care folosește principiul reacției este prezentat în schema din figura 57. Tranzistorul folosit este de tipul EFT 317, EFT 319, P401 etc. Față de radioreceptoarele cu simplă detecție, montajul cu reacție cuprinde un capacitor, C_r , care cuplează ieșirea cu intrarea etajului amplificator, creînd condițiile de intrare în oscilație.

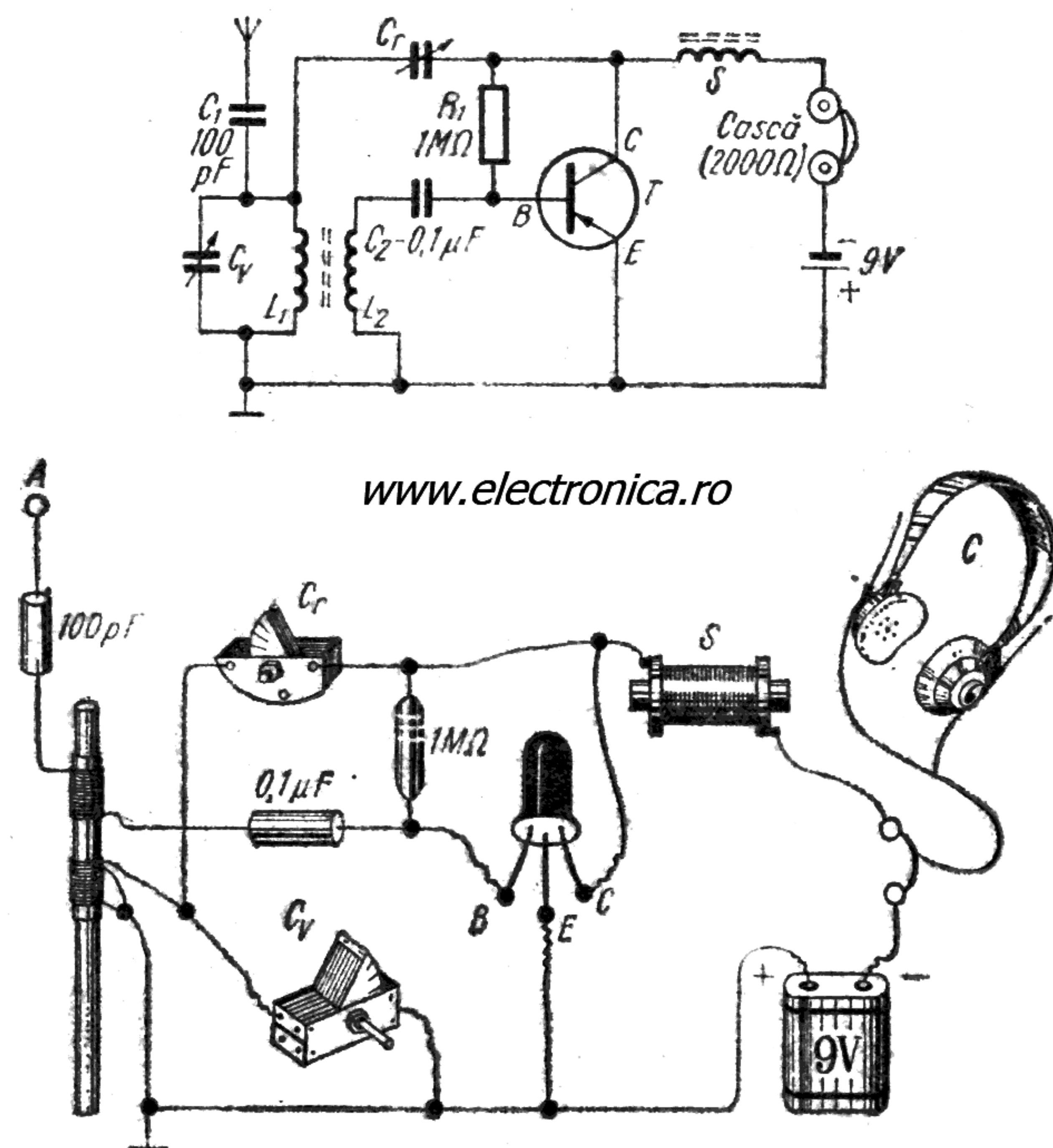


Fig. 57

Montajul prezentat lucrează în gama undelor medii. Bobinele L_1 și L_2 se confecționează pe o bară de ferită lungă de 10 ... 12 cm și diametrul de 8 ... 10 mm. La unul din capetele barei de ferită se face un manșon de carton, care poate fi deplasat pe bară și pe acest manșon se bobinează, pe o lățime de 2 cm, un număr de 60 de spire din sîrmă CuEm \varnothing 0,1 ... 0,2 mm care formează bobina L_1 . Peste L_1 , cu aceeași sîrmă, se bobinează 6 spire care formează bobina L_2 . Bobina S se confecționează pe o carcasă cu miez de ferită, indiferent de diametru, pe care se bobinează 150 de spire cu aceeași sîrmă

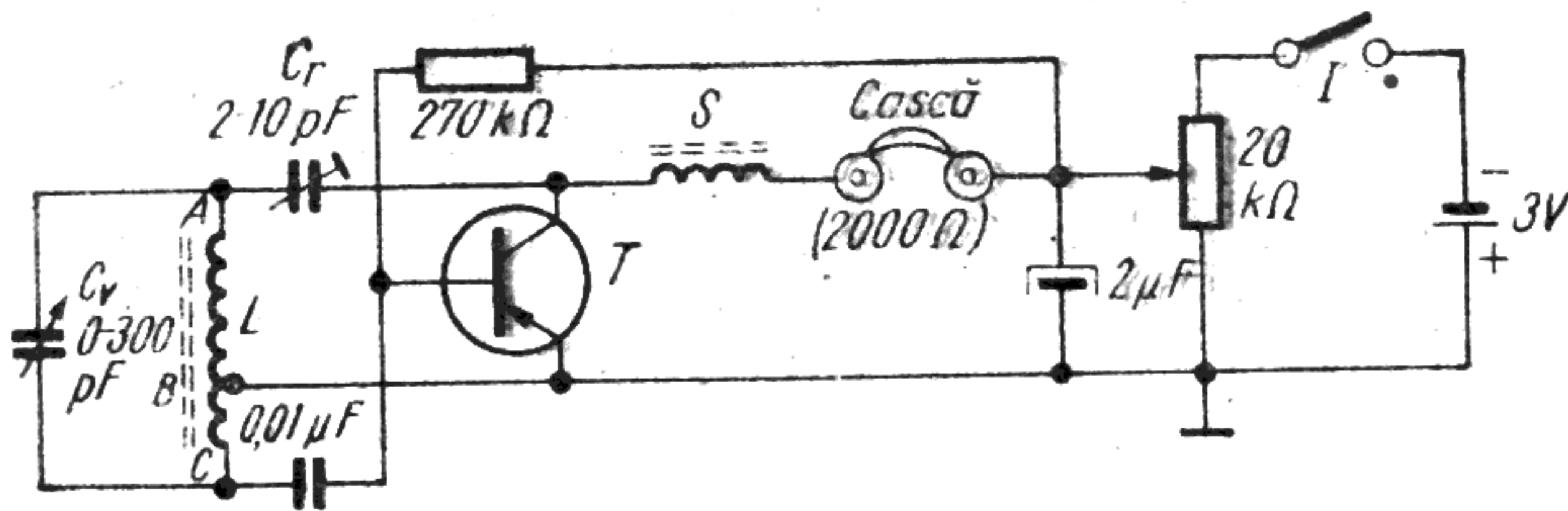
ea și L . Capacitoarele variabile C_v și C_r , primul pentru acordul circuitului de intrare și al doilea pentru reacție, au capacitatea maximă de 500 pF și sînt complet separate.

Pentru a recepționa mai multe posturi, la circuitul de intrare se cuplează și o antenă prin intermediul unui capacitor de 100 pF.

După ce aparatul a fost confecționat, se verifică dacă nu s-au comis erori în legarea pieselor, apoi se cuplează căștile și bateria de alimentare. Se rotește capacitorul C_v pînă cînd în căști se aude programul unui post, după care, prin manevrarea lui C_r audiția se îmbunătățește. Dacă se rotește în continuare C_r , în căști va apărea un fluierat puternic, ceea ce înseamnă că aparatul a intrat în oscilație.

Radioreceptorul din figura 58, la care alimentarea se face cu tensiune mică, de maximum 3 V, este un receptor cu reacție ce poate recepționa gama undelor medii.

Bobina de acord L este construită pe o bară de ferită cu diametrul de 8... 10 mm și lungă de 6... 10 cm. Firul pentru bobinaj este CuEm sau cupru acoperit cu mătase, de



www.electronica.ro

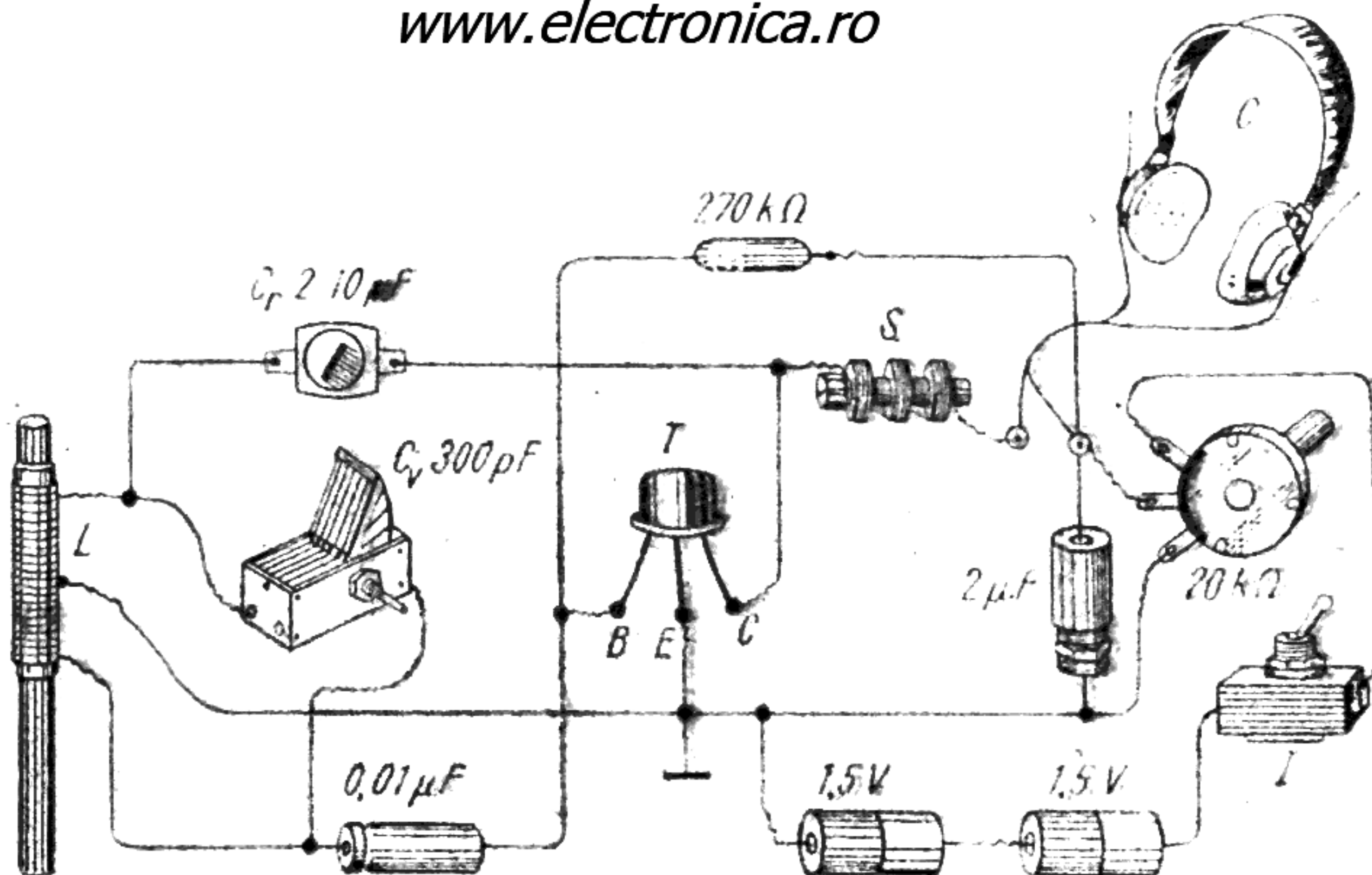


Fig. 58

diametru 0,1 ... 0,3 mm, deci practic orice fel de sîrmă avem la dispoziție.

Bobinarea se face pe un suport de carton ce poate culisa pe bara de ferită. Pentru secțiunea *AB* se bobinează 70 de spire, iar pentru secțiunea *BC* se bobinează 9 spire.

Șocul *S* are 100 ... 200 spire, bobinate cu orice fel de sîrmă, pe un suport cu miez de ferită. Sensibilitatea aparatului se reglează din potențiometrul de la alimentare, iar alegerea posturilor din capacitorul *C_v*. Ascultarea se face în căști. Tranzistorul folosit este EFT 317, EFT 319, P 401, AF 139, AF 127, AF 114, AF 115 etc.

Radioreceptorul din figura 59 este de tip reflex, adică singurul său etaj este mai întîi amplificator în radiofrecvență, apoi, după ce semnalul a fost detectat de dioda *D*, compo-

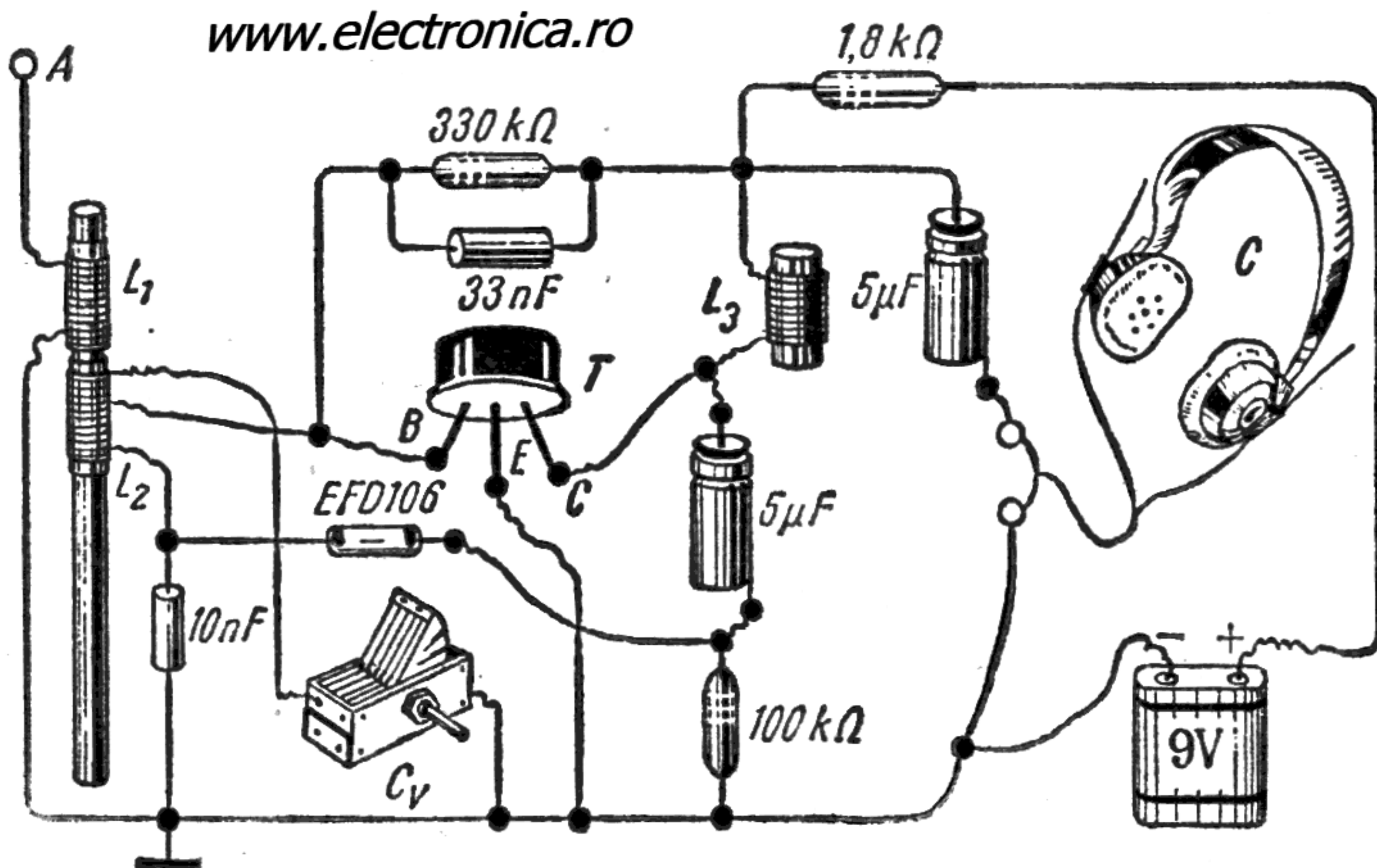
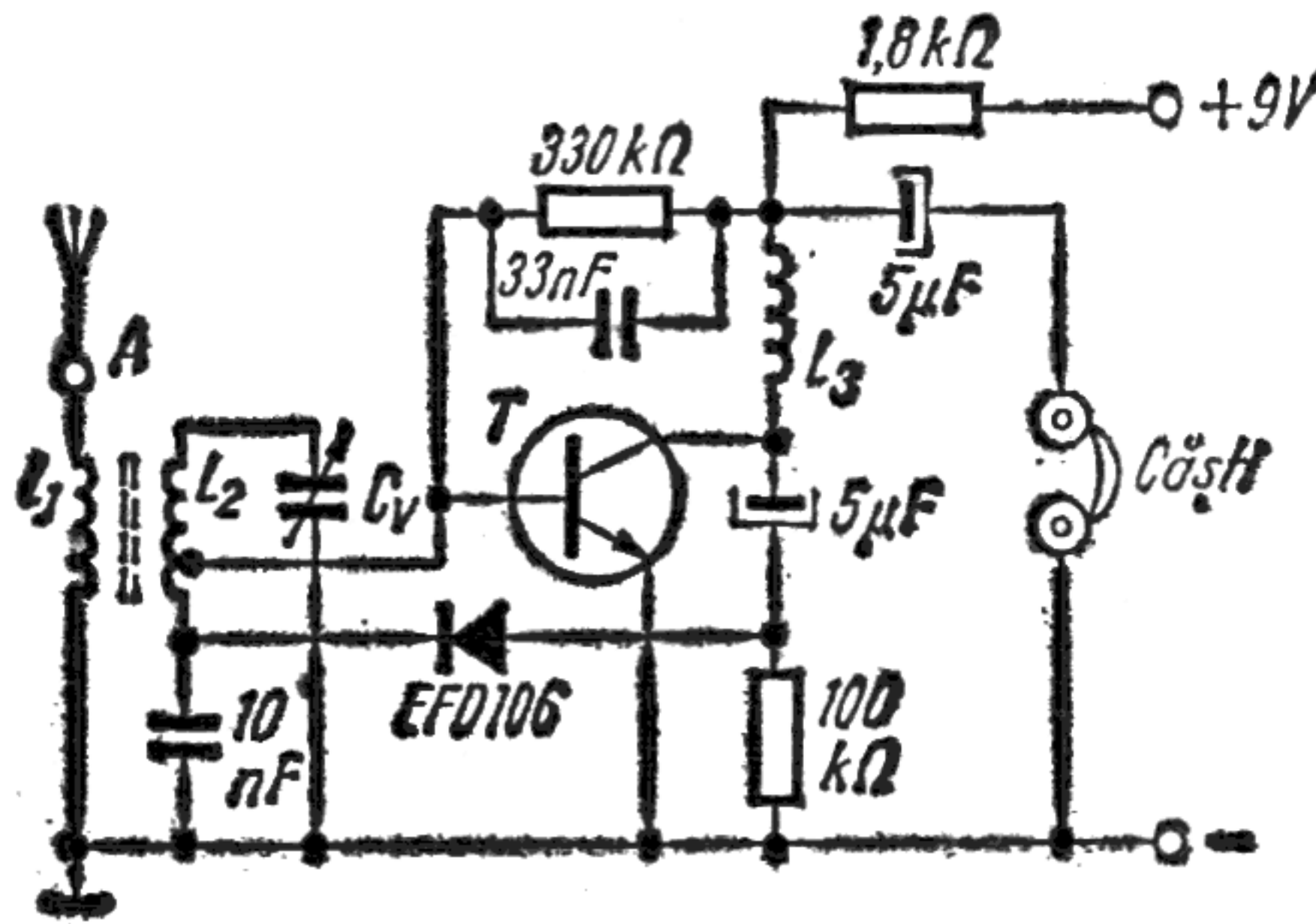


Fig. 59

nenta de audiofrecvență este iarăși trecută prin același etaj și amplificată. Audiția semnalului se face într-o pereche de căști cu impedanța de 200 ... 2 000 ohmi.

Bobinele L_1 și L_2 sînt construite pe o bară de ferită, de secțiune circulară, cu diametrul de 10 mm și cu lungimea de 100 ... 120 mm. Pe această bară se fac două manșoane de hîrtie sau carton subțire, care se pot deplasa cu ușurință de-a lungul barei și pe care se înfășoară sîrma celor două bobine, L_1 și L_2 .

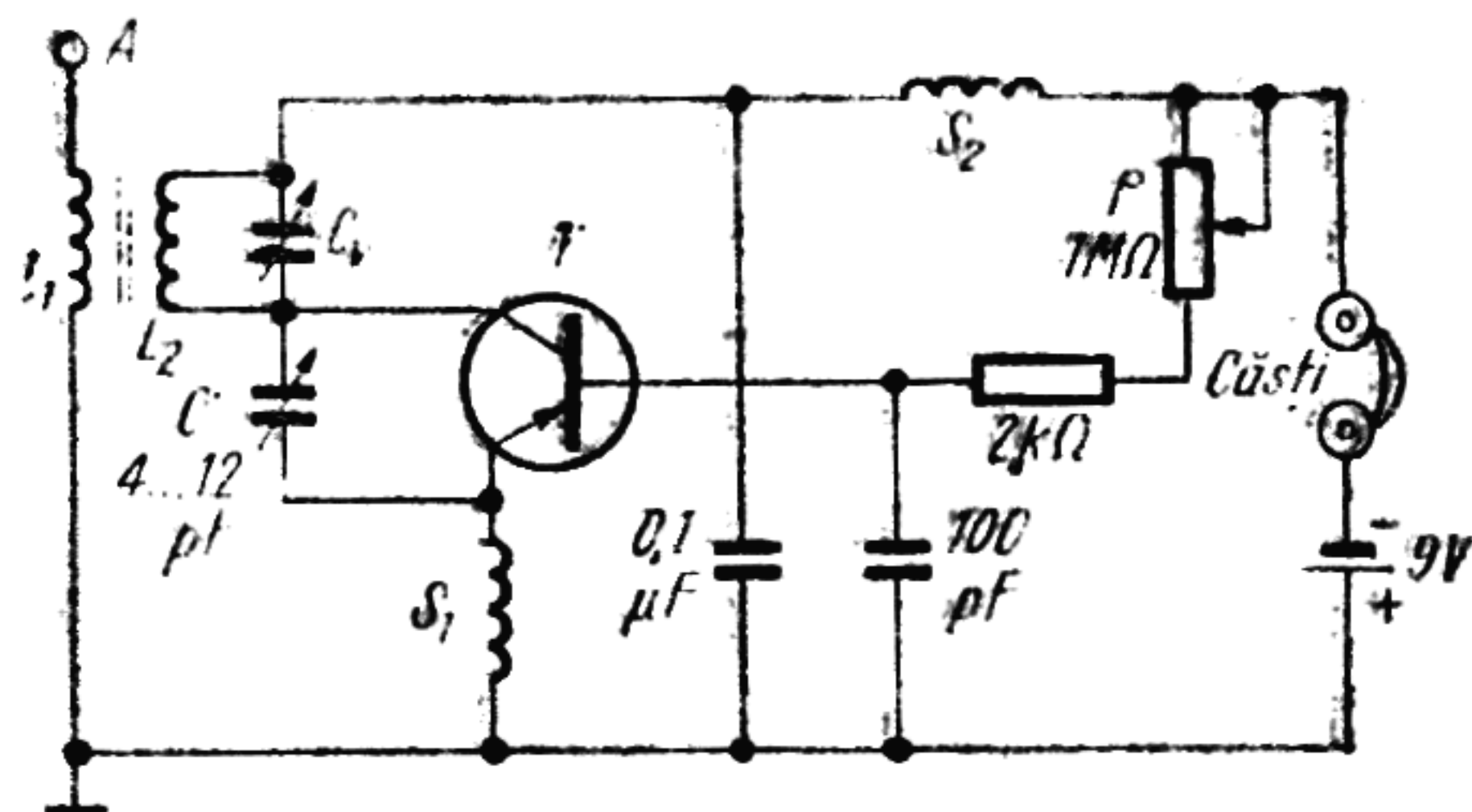
Pentru recepționarea undelor medii, pe un manșon lung de 1 cm se vor bobina 10 spire pentru L_1 , iar pe celălalt manșon, lung de 3 cm, se vor bobina 63 de spire pentru L_2 și se va scoate o priză la spira 5, de la punctul în care este conectată dioda. La această priză se cuplează baza tranzistorului. Ambele bobine se realizează cu sîrmă lițată sau cu sîrmă emailată, cu diametrul de 0,15 mm. Bobina L_3 are 300 de spire din sîrmă emailată cu diametrul de 0,15 mm, înfășurate pe un suport de material plastic cu diametrul de 6 mm. Lungimea bobinajului va fi de 2 cm.

Ca antenă se va folosi un fir lung de cel puțin 5 m. Capacitorul variabil are capacitatea maximă de 270 pF, dar poate fi montat și unul obișnuit, avînd capacitatea de 500 pF. Tranzistorul folosit este BC 107, BC 109, BF 214 etc.

Pentru recepția undelor ultracurte, cele mai simple montaje sînt cele care lucrează pe principiul superreacției. Un astfel de radioreceptor este prezentat în schema din figura 60. Bobinele L_1 și L_2 se confecționează din sîrmă CuEm 0,8 mm, pe o carcasă de material plastic fără miez, cu diametrul de 6 mm. Înfășurarea L_2 are 9 spire bobinate cu pas de 0,5 mm, iar la distanța de 3 ... 4 mm de ea se bobinează L_1 care are 2 spire. La punerea radioreceptorului în funcțiune, se manevrează C_t pînă cînd se aude în căști un fișit destul de puternic. Apoi, se rotește C_v pînă cînd în căști se va auzi, la un moment dat, programul unui post din gama UUS. Dacă audiția este slabă sau însoțită de fluierături, pentru optimizare se reglează potențiometrul P .

Șocurile de radiofrecvență au cîte 50 de spire din sîrmă CuEm 0,1 ... 0,15 mm, pe carcase fără miez, de orice diametru. Căștile au impedanța de 2 000 ohmi.

Se recomandă utilizarea tranzistoarelor special construite pentru frecvențe înalte, cum sînt AF 139, AF 239, P 411 etc.



www.electronica.ro

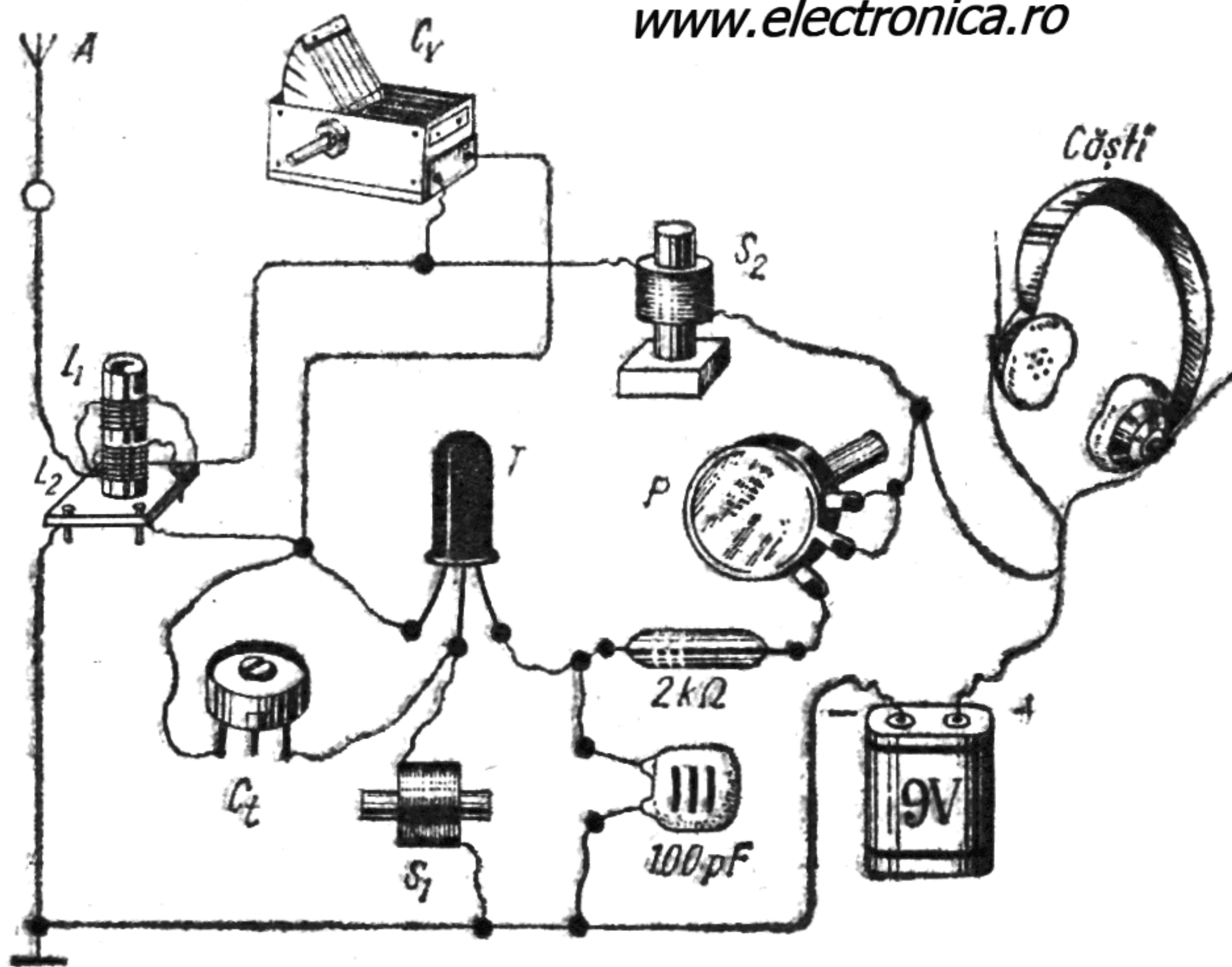


Fig. 60

Pentru a obține o sensibilitate mai mare a radioreceptorelor pe unde ultracurte se recomandă folosirea unui amplificator simplu (vezi fig. 61).

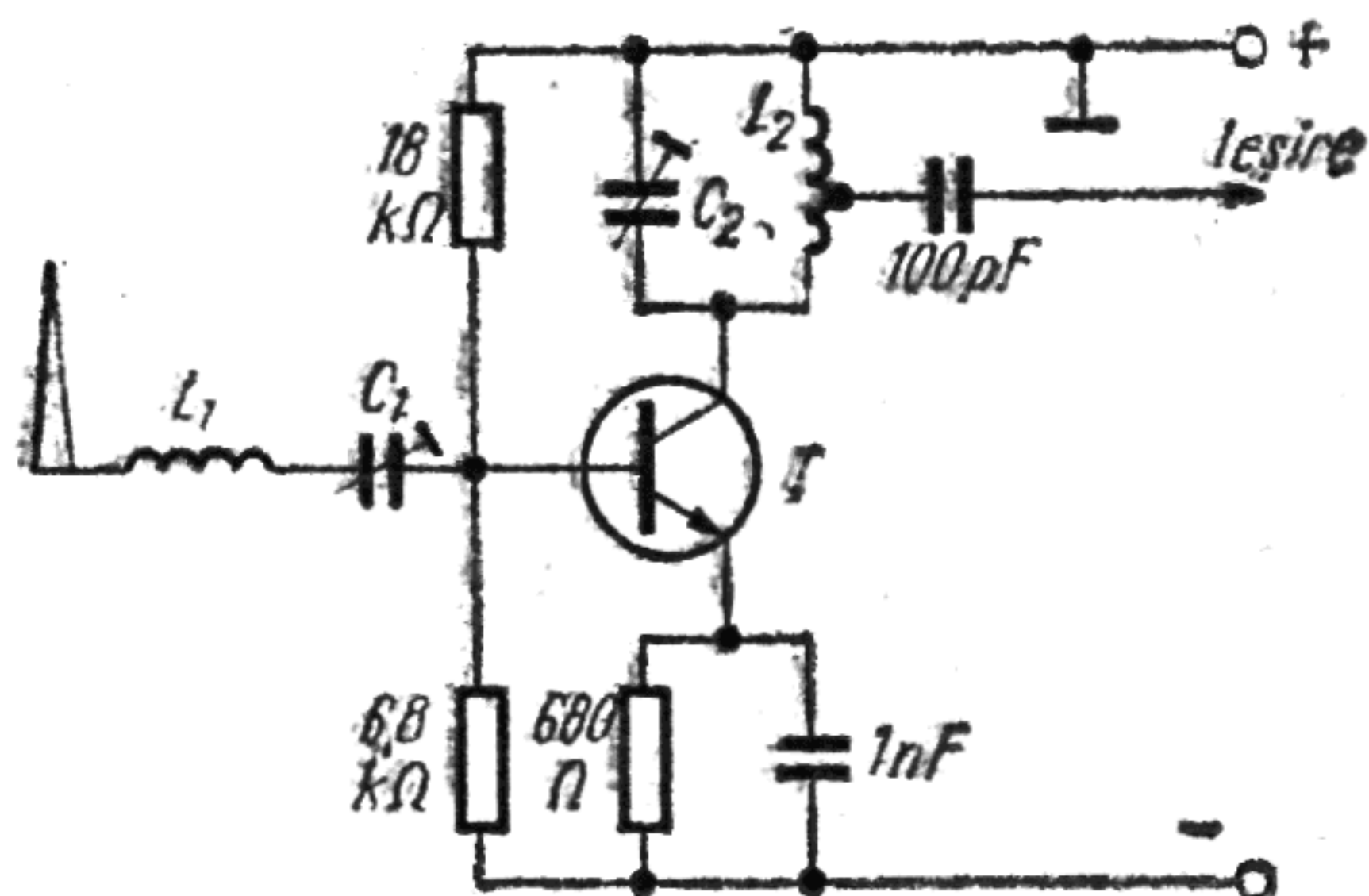


Fig. 61

Antena de recepție se montează la intrarea amplificatorului.

Bobina L_1 , fără carcasă, este construită din sîrmă de cupru argintat, $d = 0,5$ mm și are 15 spire. Diametrul bobinajului este de 7 mm, iar pasul de bobinare 0,4 ... 0,5 mm. Bobina L_2 este identică cu L_1 , dar la spira 3 de la colectorul tranzistorului se conectează capacitorul de cuplaj cu blocul UUS din radioreceptor.

Cele două capacitatoare semivariabile au capacitatea de 2,5 ... 8 pF.

Amplificatorul se montează pe o plăcuță de circuit imprimat, avînd grijă ca cele două bobine să aibă axele perpendiculare.

După ce amplificatorul a fost montat, se recepționează un post din gama UUS și pentru audiție maximă se rotesc cele două capacitatoare C_1 și C_2 .

Radioreceptoare cu două tranzistoare

Radioreceptoarele cu două tranzistoare nu prezintă complicații deosebite față de cele cu un tranzistor, iar performanțele mai bune, cu posibilitatea de a avea audiții în difuzor, constituie un punct de atracție pentru tinerii radio-constructori.

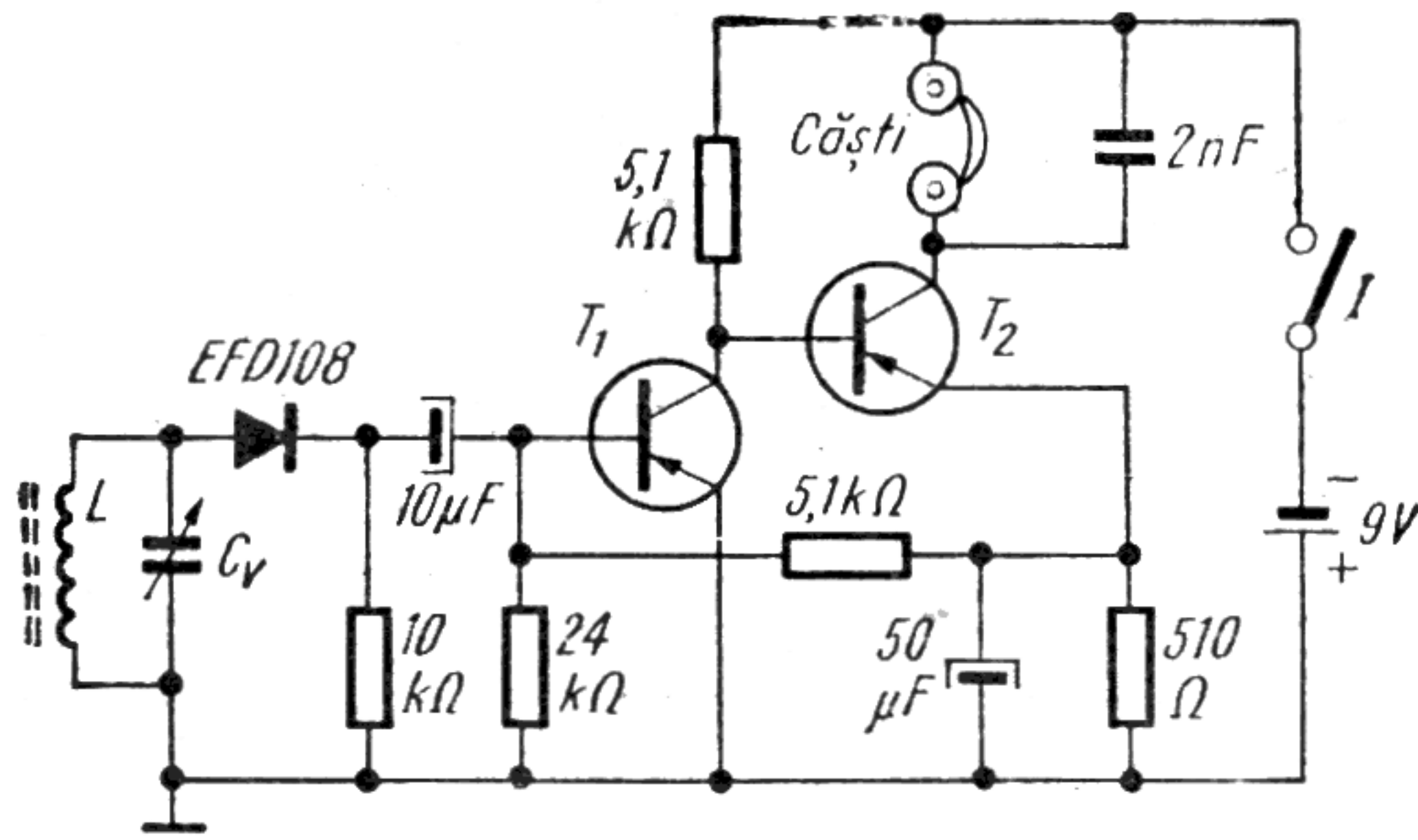
În figura 62 este prezentată o schemă a unui radioreceptor cu amplificare directă, cu două tranzistoare.

Bobina L și capacitorul variabil C_v formează circuitul oscilant cu ajutorul căruia se selectează posturile de radiodifuziune. Semnalul de radiofrecvență este apoi detectat de dioda EFD 108 și, prin capacitorul cu valoarea de 10 microfarazi, componenta de audiofrecvență este aplicată pe baza tranzistorului T_1 . Acest tranzistor amplifică semnalul și prin cuplajul direct între colectorul tranzistorului T_1 și baza tranzistorului T_2 semnalul ajunge să fie iarăși amplificat.

Intrucît în colectorul tranzistorului T_2 sînt montate o pereche de căști, ~~se~~ se poate asculta programul postului de radio recepționat.

Tranzistoarele T_1 și T_2 pot fi de tipul EFT 319, EFT 323, EFT 353, OC 72, MP 40 etc.

Bobina L se realizează pe un baston de ferită, ce se utilizează la antenele aparatelor de radio portabile, lung de



www.electronica.ro

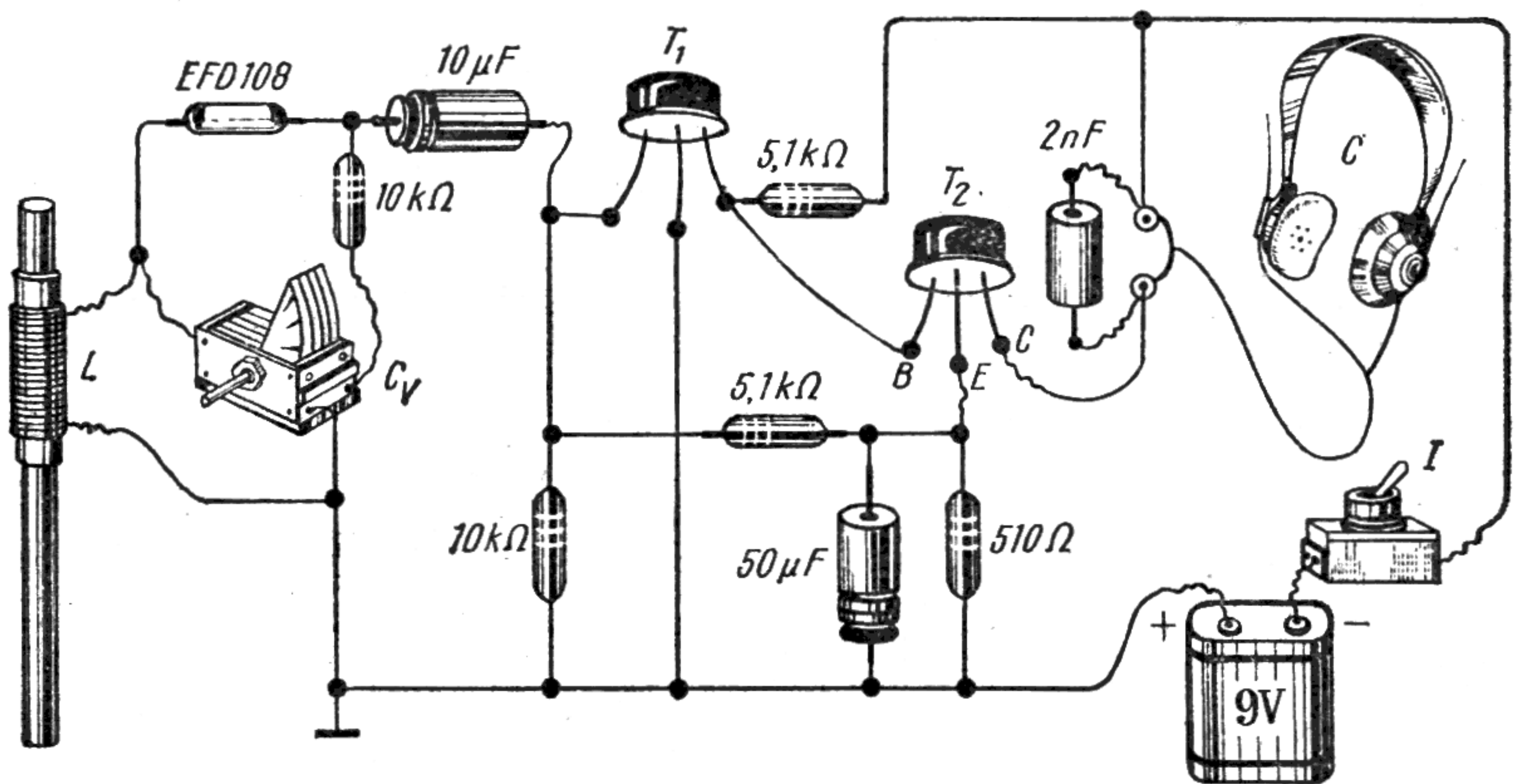


Fig. 62

10 ... 12 cm și cu diametrul de 8 ... 10 mm. Aproape de unul din capete se vor bobina 70 de spire din sîrmă CuEm 0,1 ... 0,25 mm, pe o carcasă de hîrtie groasă.

Capacitorul variabil C_v , cu ajutorul căruia se selectează posturile, trebuie să aibă capacitatea maximă de 500 pF. Alimentarea se va face folosind o baterie de 9 V, dar el poate funcționa și cu 3 V.

O altă posibilitate de realizare a unui receptor cu amplificare directă este prezentată în figura 63. La acest aparat audiția se face în difuzor, iar în locul antenei cu ferită se folosește o antenă clasică (un fir aerian), bine degajată.

Semnalul captat de antenă se aplică prin capacitorul de 1 nF la înfășurarea L_2 și este indus în circuitul oscilant L_1C_v .

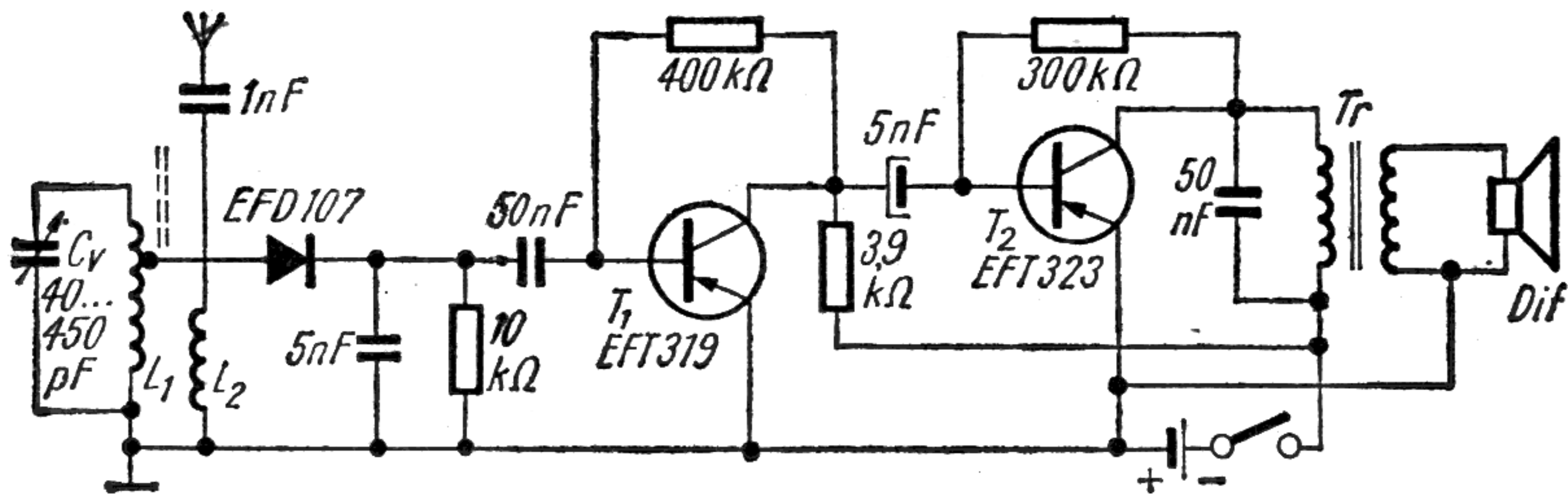


Fig. 63

Circuitul acordat selectează postul dorit, apoi semnalul este detectat de dioda EFD 107. Componenta de audiofrecvență este aplicată tranzistorului T_1 , care realizează o amplificare în tensiune, apoi tranzistorul T_2 preia semnalul, îl amplifică și prin intermediul transformatorului T_r îl aplică difuzorului.

Bobinele circuitului de intrare se confecționează pe un suport din material plastic, carton sau bachelită. Acesta trebuie să aibă un diametru de 6 mm, iar în interior să fie prevăzut cu un miez de ferită sau ferocart.

Cînd se urmărește recepționarea posturilor pe unde medii, pentru înfășurarea L_1 se vor bobina 75 ... 80 de spire cu sîrmă CuEm 0,15 ... 0,2 mm, sau izolată cu mătase. Bobinajul se face spiră peste spiră, ca ața pe un mosor, scoțînd o priză la spira 10 sau 15 de la punctul de masă, la care se cuplează dioda. Înfășurarea L_2 se confecționează din aceeași sîrmă ca și L_1 și are 7 ... 10 spire. Bobinajul L_2 se face alături de L_1 .

Pentru recepționarea undelor lungi, numărul de spire se dublează pentru amîndouă bobinele.

Transformatorul de ieșire poate fi oricare din tipul celor utilizate la aparatele de radio industriale echipate cu tranzistoare. Evident, dacă primarul are înfășurarea dublă, deci era destinat unui etaj în contratimp, atunci se va folosi numai jumătate din primar.

Dioda detectoare poate fi EFD 107 sau oricare altă diodă cu contact punctiform. La nevoie, tranzistoarele pot fi înlocuite cu alte tipuri. Astfel, în locul lui EFT 319 poate fi montat EFT 317, P 401, iar în locul lui EFT 323 poate fi montat EFT 353, MP 42 etc.

După ce montajul a fost realizat, se cuplează antena (confecționată dintr-o bucată de sîrmă cu lungimea de 5 ... 10

m), după care se rotește capacatorul variabil și se caută recepționarea unei stații de radioemisie. Dacă prin rotirea completă nu se recepționează nici un post, atunci se introduce câte puțin miezul de ferită în bobină și se rotește din nou capacatorul variabil pînă se obține recepția.

Difuzorul este de tip miniatură, cu impedanța de 8 ... 16 ohmi.

Alimentarea se face de la o sursă de 4,5 ... 9 V.

Radioreceptorul din figura 64 are o amplificarea mare, audiția făcîndu-se în difuzor, deși este alimentat numai cu 3 V.

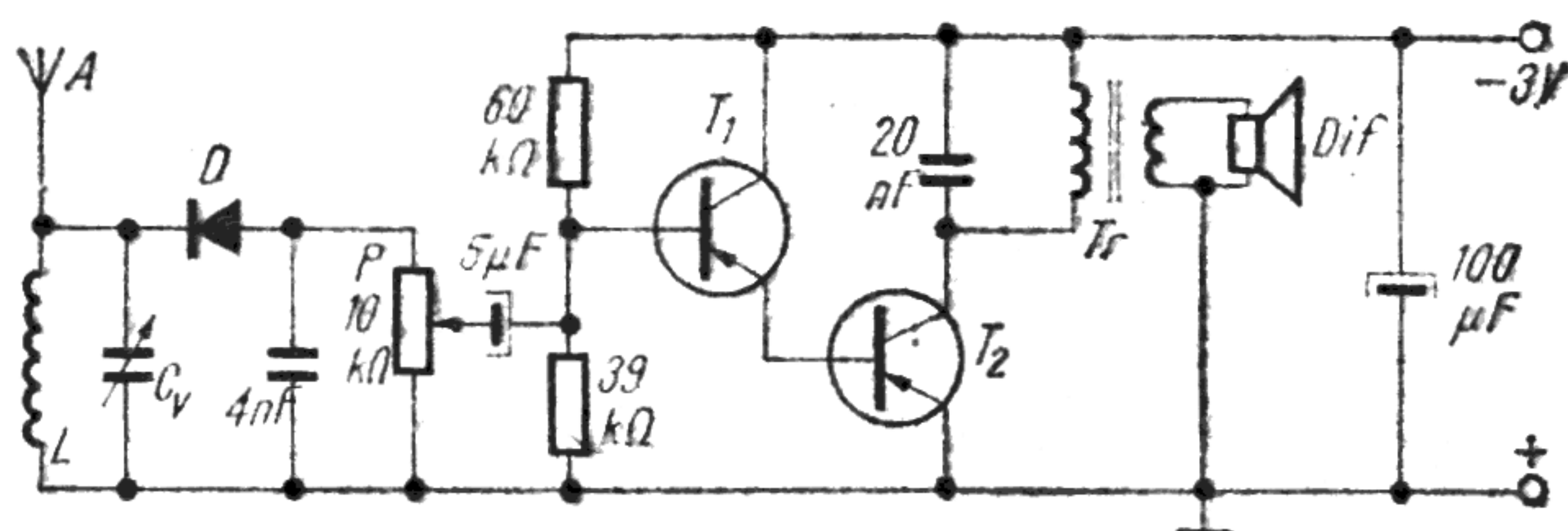


Fig. 64

Semnalul selectat de circuitul oscilant LC_v este detectat cu dioda D , iar componenta de audiofrecvență, prin potențiometrul P și capacatorul de 5 microfarazi, se aplică pe baza tranzistorului T_1 . În schemă se observă modul de legătură mai deosebit între cele două tranzistoare: emitorul primului tranzistor este cuplat chiar în baza următorului tranzistor; prin aceasta amplificarea este foarte mare. Acest mod de cuplare a două tranzistoare se numește montaj Darlington.

Pentru recepționarea undelor medii, bobina L se confecționează pe o carcasă de carton, prespan sau material plastic cu diametrul de 30 mm, pe care se bobinează 80 de spire din sîrmă CuEm 0,3 mm. Bobinajul se face spiră lîngă spiră. Capacitorul de acord C_v are capacitatea maximă de 500 pF, deci se poate folosi o secțiune de la un capacitor cu dielectric aer sau ambele secțiuni cuplate în paralel ale unui capacitor miniatură de la aparatele de radio portabile.

Dioda D este de tip EFD 106, EFD 108, AA 112, D2E, 1N54A etc. Cele două tranzistoare sînt identice, de pildă EFT 319, EFT 323, EFT 353, MP 39 etc.

Transformatorul de ieșire Tr poate fi confecționat pe un miez cu secțiunea de 1,5 ... 3 cm², în primar avînd 600 de

spire din sîrmă CuEm 0,1 ... 0,15 mm, iar în secundar 70 de spire din sîrmă CuEm 0,25 ... 0,3 mm. La nevoie, transformatorul poate fi procurat și din comerț (transformatorul de ieșire de la orice tip de aparat de radio). De asemenea, se poate utiliza și un transformator de sonerie sau chiar un transformator de radioficare.

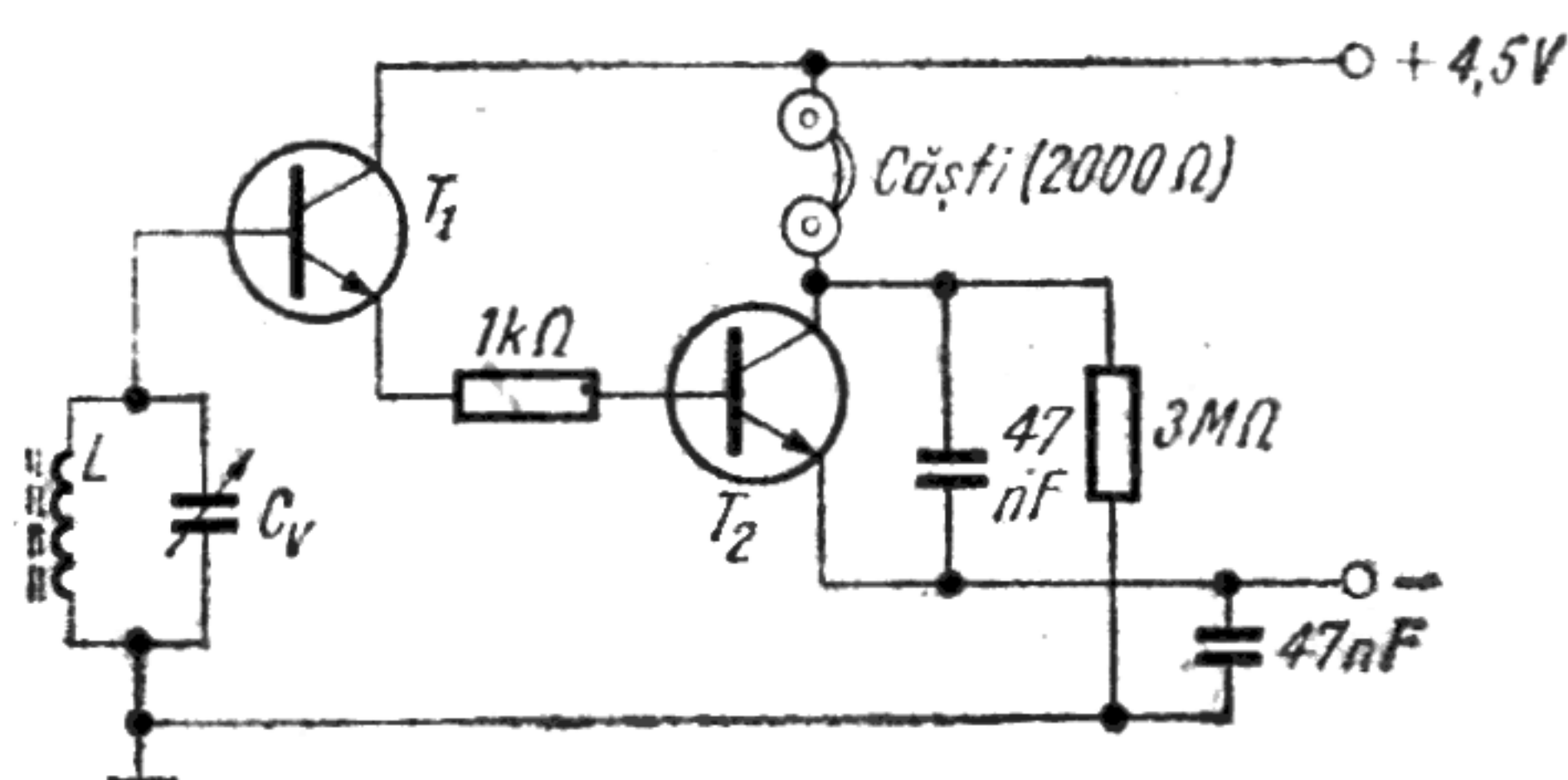
Difuzorul poate fi miniatură sau obișnuit, cu impedanța de 4 ... 8 ohmi.

Antena este un fir metalic lung de 5 ... 6 m.

După confecționare, aparatul nu are nevoie de reglaje; prin simpla rotire a capacitorului, în difuzor se va auzi programul unui post de radiodifuziune.

Un alt radioreceptor cu amplificare directă, care funcționează în gama undelor medii, este prezentat în figura 65.

Modul cum sînt cuplate cele două tranzistoare creează o impedanță mare la intrare și o amplificare pronunțată.



www.electronica.ro

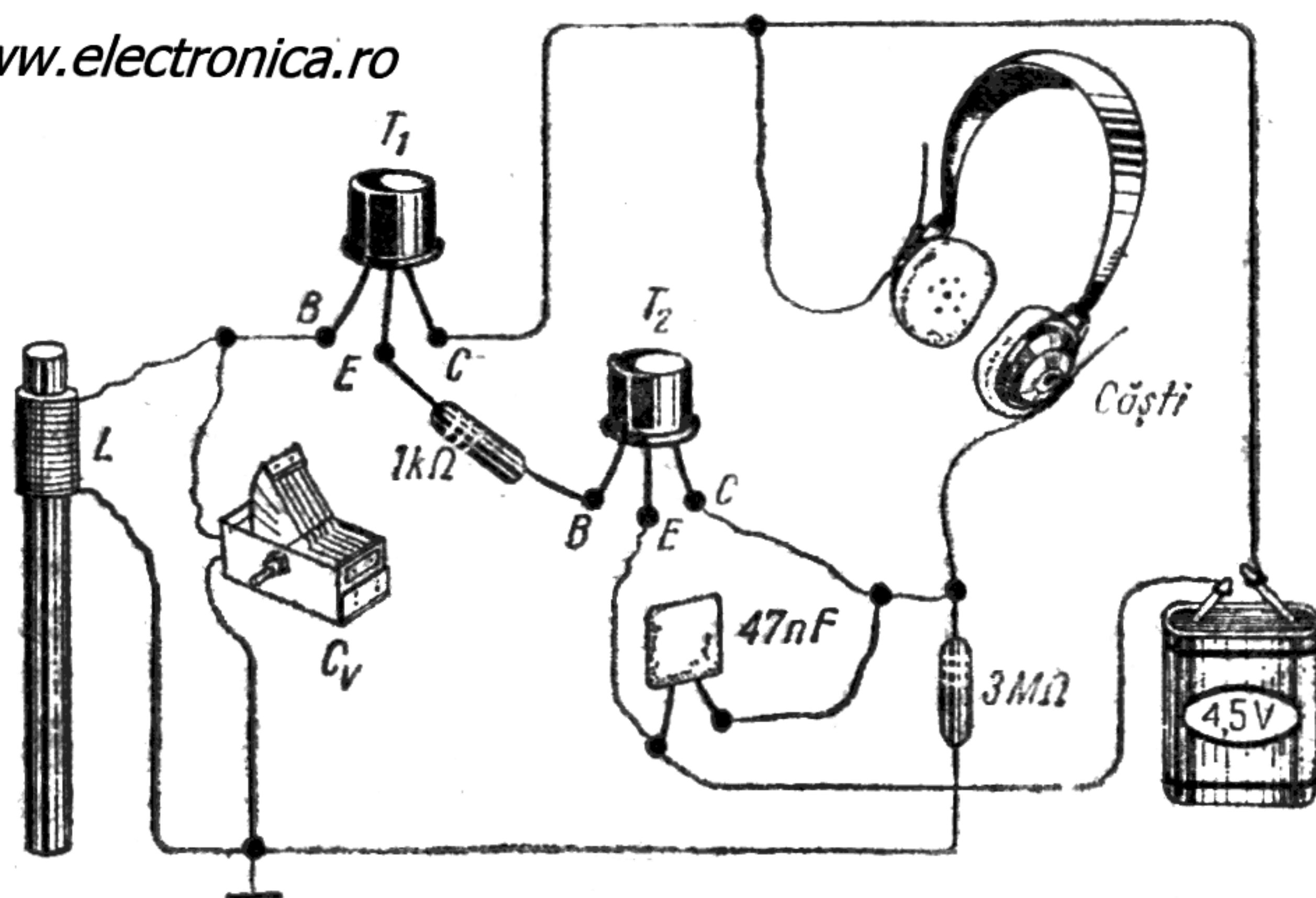


Fig. 65

Impedanța mare de intrare provine din faptul că tranzistorul T_1 este montat ca repetor pe emitor. Din acest motiv, circuitul oscilant este cuplat direct, fără priză sau înfășurare suplimentară.

Tranzistorul T_1 are rol de amplificator, detecția (și o amplificare) făcându-se cu tranzistorul T_2 .

Tranzistoarele T_1 și T_2 sînt de tip BC 108 sau BC 109. Bobina circuitului oscilant se confecționează pe o bară de ferită lungă de 10 cm și cu diametrul de 8 mm, avînd 80 de spire din sîrmă CuEm 0,08 ... 0,1 mm. Capacitorul variabil are valoarea maximă de 250 pF.

Bobina radioreceptorului se poate confecționa și pe o carcasă cu miez, dar în acest caz la intrare trebuie să se cupleze o antenă exterioară. Audiția se face în căști cu impedanța de 2 000 ohmi.

În figura 66 este prezentată schema unui radioreceptor reflex, cu două tranzistoare, care permite audiția în difuzor

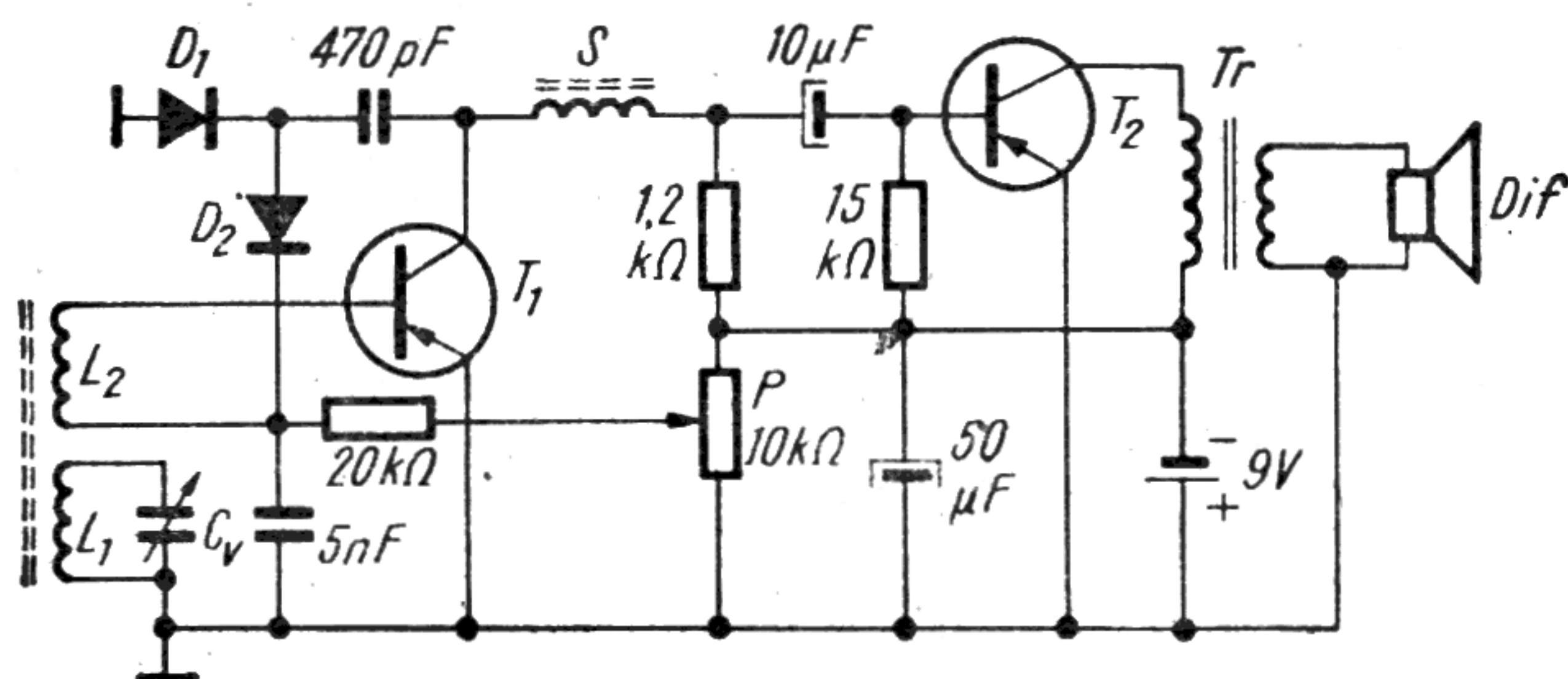


Fig. 66

www.electronica.ro

a posturilor din gama undelor medii. Montajul are un randament ridicat prin faptul că detecția semnalului se face cu două diode, într-un montaj dublor de tensiune.

Circuitul oscilant L_1C_v permite selectarea posturilor, apoi semnalul de radiofrecvență este aplicat bazei tranzistorului T_1 ; prin înfășurarea L_2 . Prin aceasta semnalul este amplificat și apoi este detectat de diodele D_1 și D_2 , iar componenta de audiofrecvență este aplicată tot bazei tranzistorului T_1 . De data aceasta, tranzistorul T_1 lucrează ca amplificator de audiofrecvență. În continuare, semnalul este preluat și amplificat de tranzistorul T_2 și prin intermediul transformatorului Tr aplicat difuzorului.

La confecționarea bobinelor L_1 și L_2 se folosește sîrmă CuEm 0,1 ... 0,15 mm. Ca suport se va folosi o bară de ferită cu diametrul de 8 mm și lungă de 12 cm.

Pe bară se fac două manșoane glisante de hîrtie groasă. Pe un manșon se bobinează 70 de spire pentru L_1 , iar pe celălalt manșon se bobinează 8 spire ce formează bobina L_2 . Șocul de radiofrecvență S are 350 de spire din sîrmă CuEm 0,08 ... 0,15 mm, bobinate pe un miez de ferită, bobinajul făcîndu-se spiră peste spiră.

Bobinele L_1 și L_2 se fixează spre unul din capetele barei de ferită, și, alimentînd montajul, se rotește capacitorul C_v pînă cînd în difuzor se va auzi semnalul unui post de radio-difuziune. Apoi se reglează potențiometrul P , din care se fixează polarizarea bazei tranzistorului T_1 , pînă ce audiția devine maximă. Totodată se apropie și se depărtează una de alta bobinele L_1 și L_2 pînă ce audiția este și mai puternică, după care cele două bobine se rigidizează pe bara de ferită. Manevrînd capacitorul variabil se vor recepționa mai multe posturi de radio.

Tranzistorul T_1 este EFT 317, EFT 319, P 401, 2 SA 102 etc., iar T_2 este EFP 353, EFT 323, MP 42 etc.

Capacitorul variabil C_v are capacitatea maximă 500 pF. Diodele D_1 și D_2 sînt cu contact punctiform, cum ar fi EFT 108. Transformatorul de ieșire Tr poate fi luat de la orice tip de radioreceptor, iar difuzorul are impedanța de 4 ... 8 ohmi.

Radioreceptorul din figura 67a prezintă o sensibilitate și o selectivitate remarcabilă prin artificul de montaj din primul etaj: reacția pozitivă plus amplificarea semnalului de audiofrecvență.

www.electronica.ro

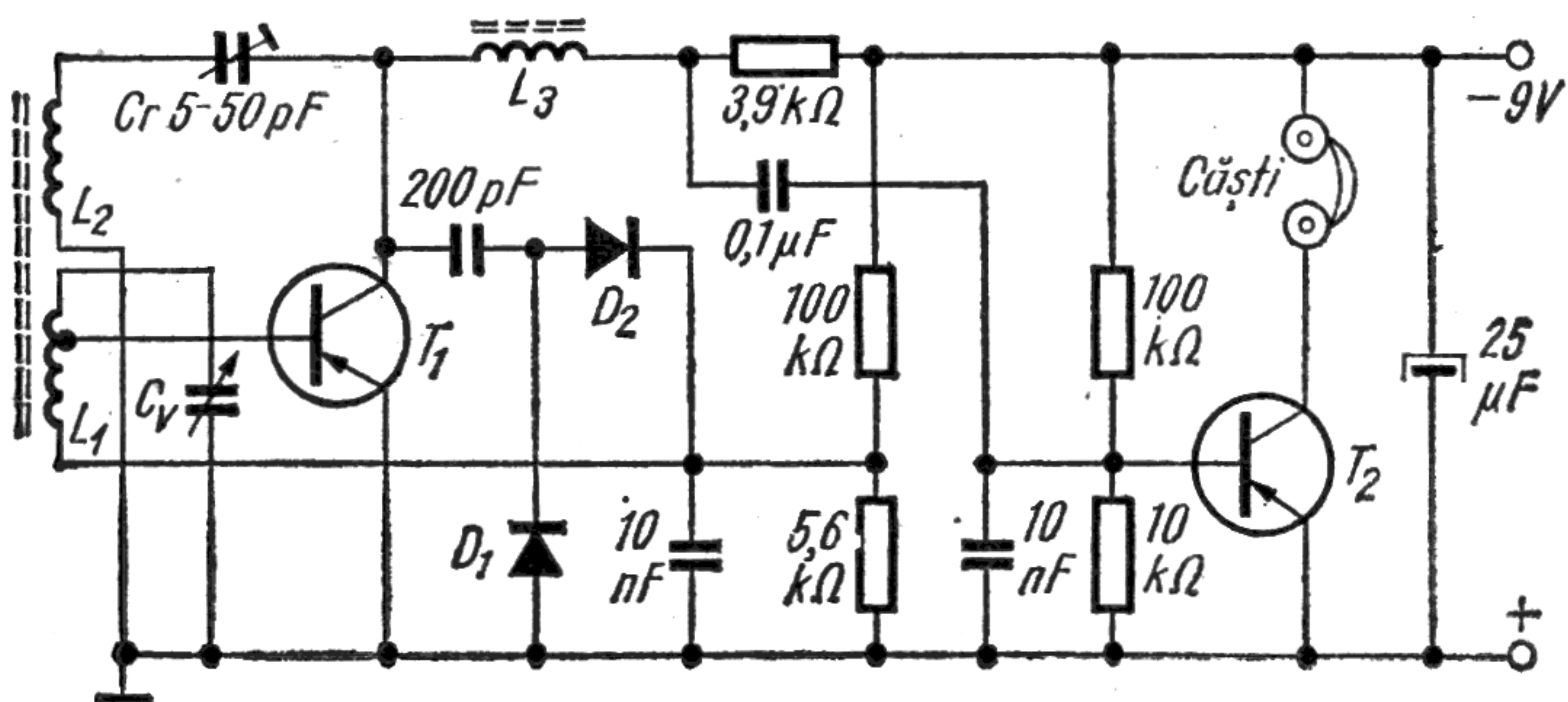


Fig. 67 a

Circuitul de intrare este construit pe o bară de ferită, de secțiune rotundă, lungă de 8 ... 10 cm.

Pentru recepționarea undelor medii, bobina L_1 are 50 de spire, cu priză la spira 40 de la punctul de conectare a capacitorului variabil. Bobinajul se face cu sîrmă CuEm 0,1 ... 0,15 mm, spiră lîngă spiră. La distanța de 10 mm de L_1 , pe aceeași carcasă de carton se bobinează L_2 , care are 8 spire din aceeași sîrmă ca și L_1 , bobinaj spiră lîngă spiră. Șocul de radiofrecvență L_3 se construiește pe o carcasă cu miez feromagnetic, avînd 300 de spire, cu sîrmă CuEm 0,08 ... 0,1 mm. În locul acestui șoc poate fi utilizată și o bobină pentru unde lungi de la aparatele de radio.

Montajul cuprinde două diode, D_1 și D_2 , de tip miniatură (EFD 106, EFD 109, 1N54A, AA 112, 1N542, D2E, D2B etc.), care asigură detecția și dublarea tensiunii detectate. Tranzistorul T_1 este EFT 317, EFT 319, 2 SA38, iar tranzistorul T_2 este EFT 353, OC 75, AC 125 etc.

Alimentarea se face cu 9 V, iar audiția într-o pereche de căști. Capacitorul variabil are capacitatea maximă de 500 pF.

După ce montajul a fost realizat, se cuplează bateria și se rotește capacitorul variabil pînă cînd în căști se aude semnalul unui post de radiodifuziune. În acest punct se reglează și capacitorul C_r pentru audiție maximă, evitînd intrarea în oscilație a etajului.

Dacă la rotirea capacitorului C_r nu se observă apariția intrării în oscilație, atunci trebuie inversate capetele de legătură la bobina L_2 . După inversare, receptorul va deveni foarte sensibil și foarte selectiv.

În figura 67 b se prezintă o variantă de conexiuni.

Un alt radioreceptor cu reacție și reflex, funcții îndeplinite tot de primul etaj, este prezentat în figura 68.

Semnalul selectat de circuitul L_1C_0 este aplicat primului tranzistor și readus la intrare prin bobina L_2 . Aducerea în fază cu semnalul incident creează o reacție pozitivă, obținîndu-se în felul acesta o pronunțată sensibilitate și selectivitate a radioreceptorului. Din colectorul tranzistorului T_1 , prin capacitorul de 1 nF, semnalul de radiofrecvență este aplicat diodelor de detecție D_1 și D_2 . Aceste două diode sînt conectate ca un grup dublor de tensiune. Semnalul de audiofrecvență rezultat este din nou aplicat tranzistorului T_1 , prin șocul S_1 , deci primul etaj este atît cu reacție, cît și reflex.

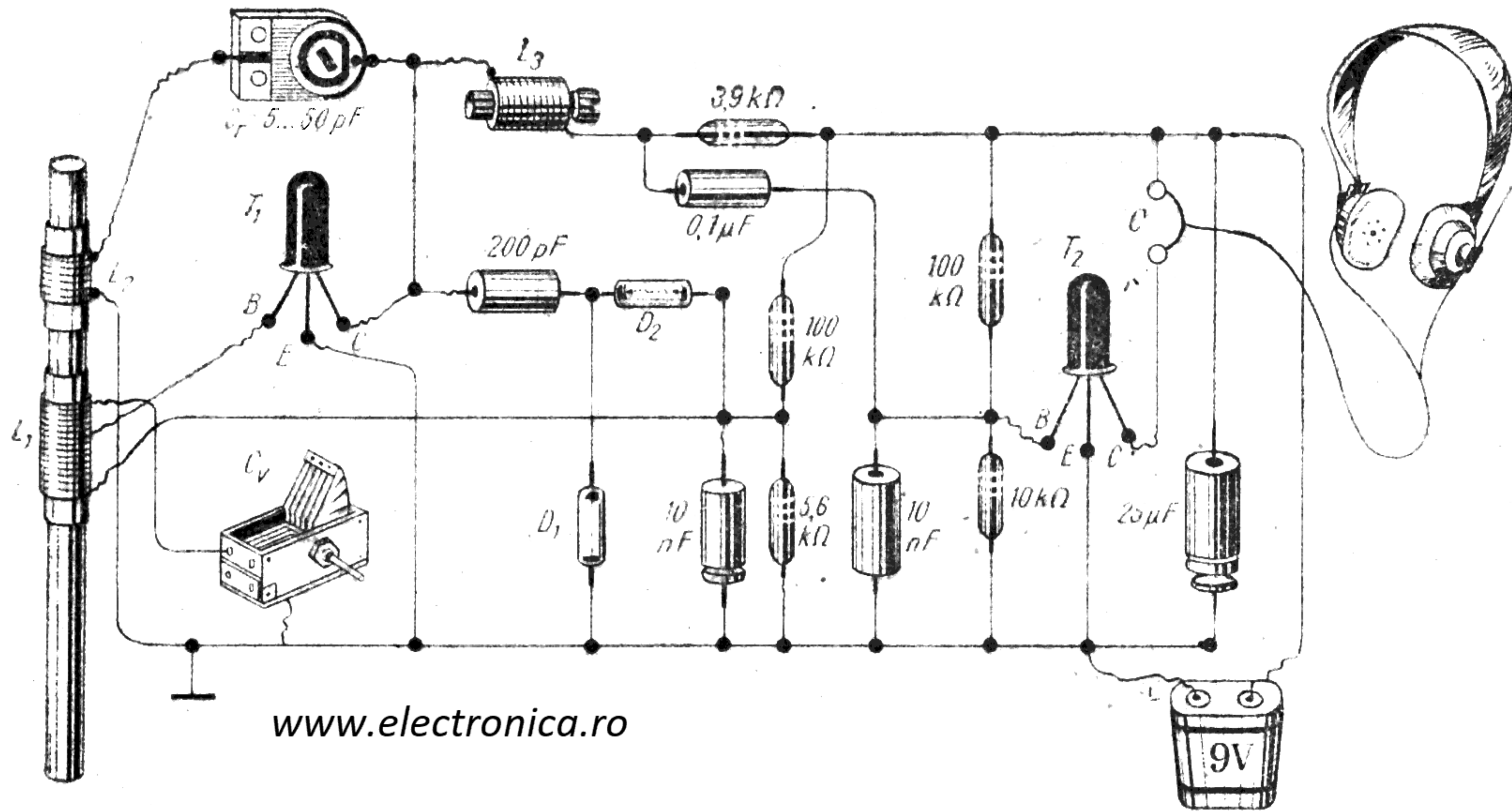


Fig. 67 b

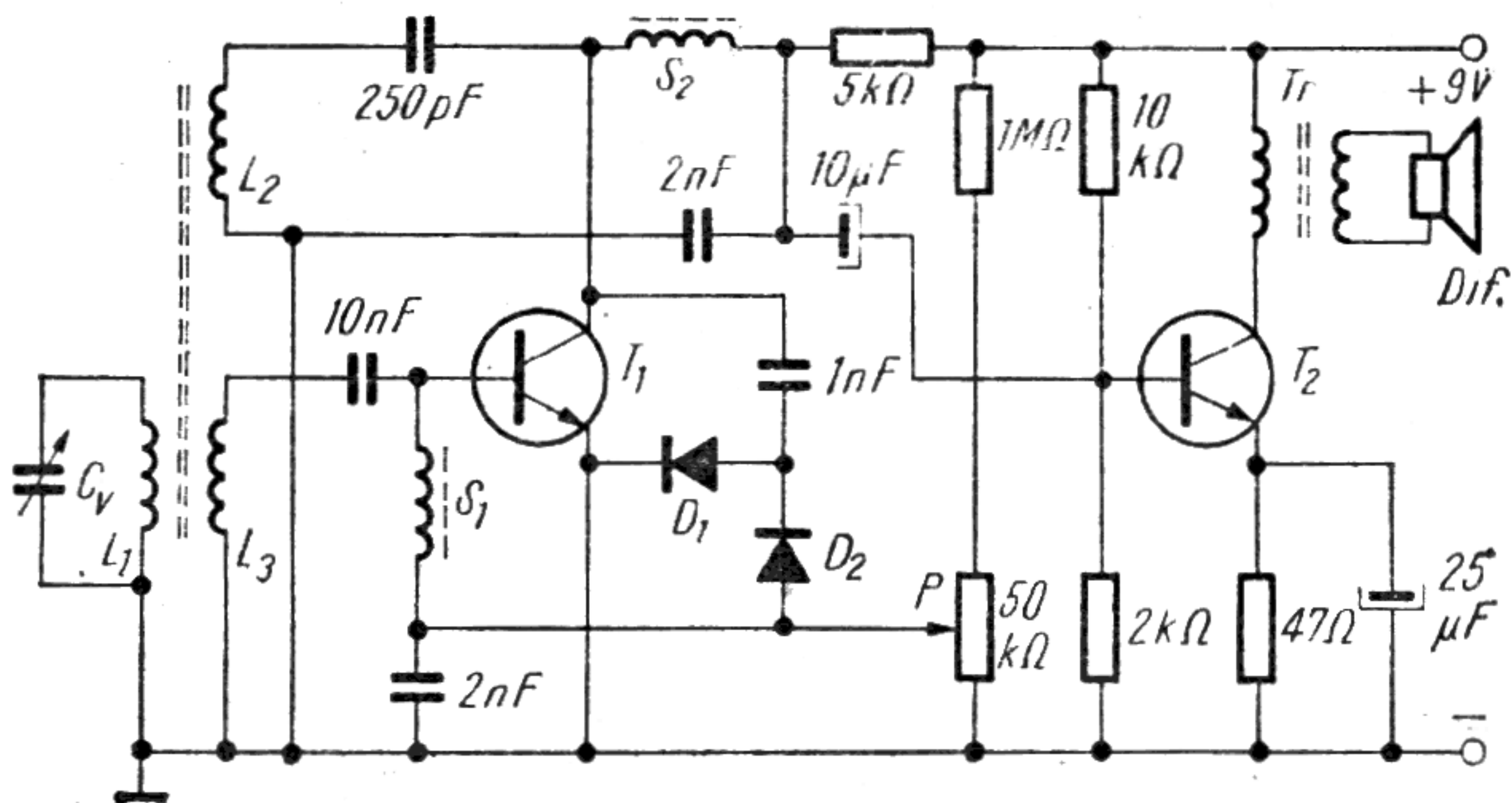


Fig. 68

www.electronica.ro

Pentru radiofrecvență, sarcina tranzistorului T_1 este șocul S_2 , iar pentru audiofrecvență este rezistorul de 5 kilohmi.

Semnalul de audiofrecvență amplificat de T_1 este aplicat etajului final prin capacitorul de 10 microfarazi, care îl amplifică și prin intermediul transformatorului T_r , respectiv a difuzorului Dif , îl transformă în semnal acustic.

Bobinele de la intrarea radioreceptorului sînt realizate pe o bară de ferită cu lungimea de 8 ... 12 cm și diametrul de 8 ... 10 mm.

Pentru recepționarea undelor medii, bobina L_1 are 80 de spire din sîrmă CuEm 0,1 mm, bobina L_2 are 10 spire, iar bobina L_3 are 6 spire, ambele cu sîrmă CuEm 0,3 mm. Bobinele se execută pe manșoane de carton ce pot glisa pe bara de ferită. Bobinajul se face spiră lîngă spiră. Bobina L_3 se execută peste L_1 și aceste două bobine vor fi montate spre unul din capetele barei de ferită. Bobina L_2 va fi plasată spre mijlocul barei de ferită.

Cele două tranzistoare sînt de tip BC 107, BC 108, BC 109, BF 214, BC 215 etc., iar cele două diode detectoare sînt de tip EFD 106, EFD 108, EFD 115.

Capacitorul variabil are valoarea maximă de 500 pF.

Transformatorul de ieșire este de la orice tip de aparat de radio.

Șocurile S_1 și S_2 se realizează pe carcase cu miezuri de ferită pe care se bobinează cîte 100 de spire cu sîrmă CuEm 0,1 mm.

După ce a fost construit, singurul reglaj al receptorului constă în conectarea corectă a bobinei L_2 (pentru a produce

reacția pozitivă). Operația constă în interschimbarea legăturilor la bobina L_2 , precum și în deplasarea ei pe bara de ferită. Reglajul amplificării se obține prin modificarea polarizării bazei tranzistorului T_1 .

Difuzorul este tip miniatură, cu impedanță de 4 ... 8 ohmi.

Pentru recepționarea gamei de unde ultrascurte poate fi folosit montajul din figura 69 (cu superreacție). Sensibilitatea montajului este foarte mare, chiar dacă tensiunea de

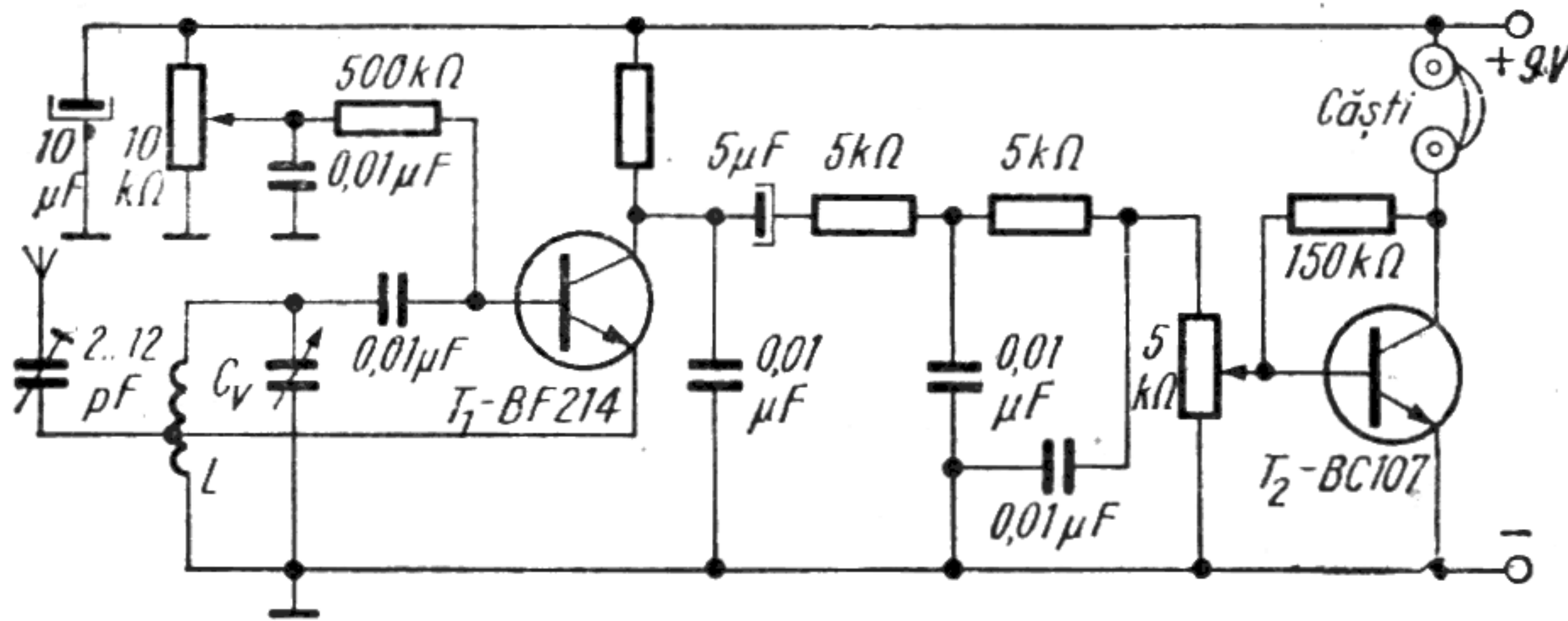


Fig. 69

www.electronica.ro

alimentare scade de la 9 V la 3 V. Circuitul oscilant este format din bobina L și capacitorul variabil C_v .

Bobina L , avînd 5 spire, se confecționează din sîrmă CuEm 0,8 ... 1,5 mm sau cupru argintat, fără carcasă și are diametrul de 12 mm și lungimea de 10 mm. Antena și emitorul se cuplează la spira 2. Cu un capacitor variabil de 3 ... 15 pF se acoperă gama de frecvențe cuprinsă între 65 MHz și 150 MHz.

Sensibilitatea etajului, respectiv stabilirea pragului de oscilație, se face prin polarizarea bazei tranzistorului T_1 . Baza primește tensiune prin rezistorul de 500 kilohmi, de la potențiometrul de 10 kilohmi, care stabilește regimul de funcționare al etajului.

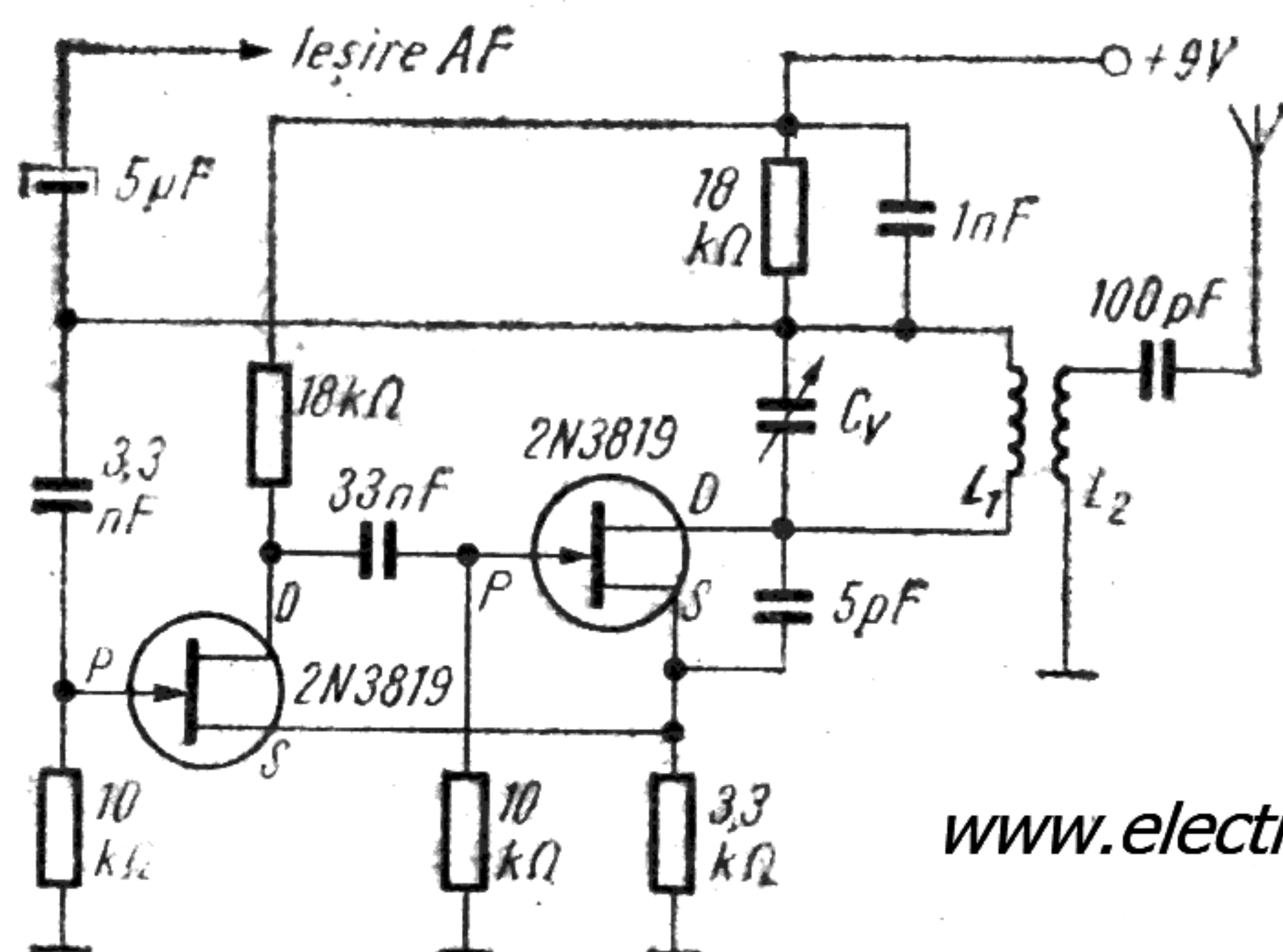
Antena este un fir lung de 1 m sau o antenă de la aparatele de radio portabile, ce se cuplează la circuitul de acord prin capacitorul semivariabil de 2 ... 12 pF. Acest capacitor se reglează pentru o audiție maximă.

Semnalul de audiofrecvență de la etajul echipat cu T_1 este aplicat tranzistorului T_2 care are rolul de amplificator de audiofrecvență.

Audiția se poate face în căști sau într-un difuzor, iar dacă în locul căștilor se montează un rezistor de 2 kilohmi se poate face cuplajul (printr-un capacitor de 5 microfarazi) cu un amplificator AF.

Tranzistorul T_1 poate fi BF 180, BF 200, BF 215, 2 N 918, 2 N 915 sau KT 315, iar T_2 poate fi BC 108, BC 109, BC 177, KT 342, KC 147 sau 2 N 2586. Plantarea pieselor se face cu conexiuni scurte și rigide.

În figura 70 este prezentată schema unui radioreceptor cu superreacție, destinat recepționării undelor scurte, realizată cu două tranzistoare cu efect de câmp.



www.electronica.ro

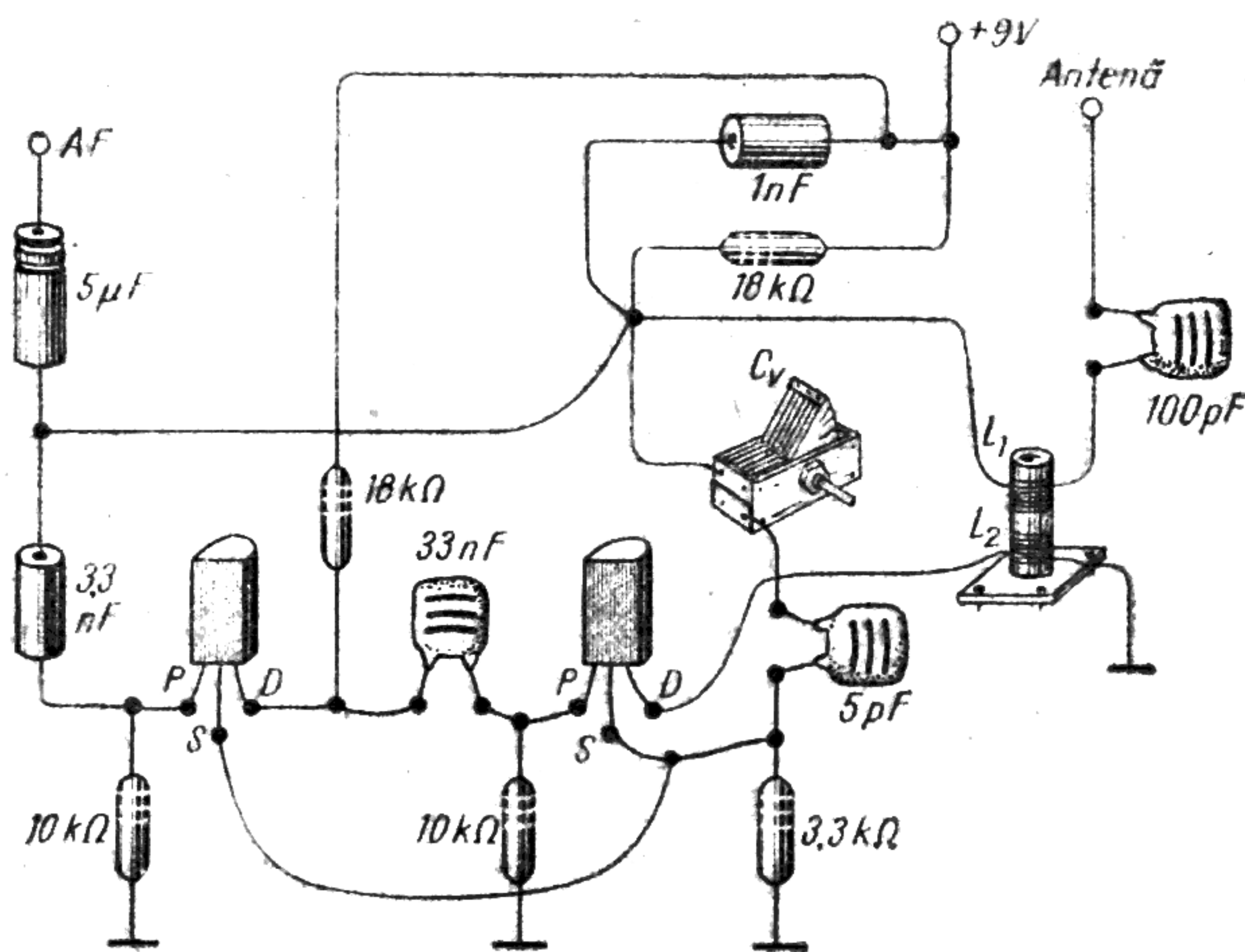


Fig. 70

toare sînt montate cu terminalul S (sursă) comun și printr-un rezistor de 3,3 kilohmi la masă, formînd astfel un etaj multi-vibrator.

Bobina se confecționează pe un suport de carton sau material plastic cu diametrul de 5 cm. Pentru L_1 se bobinează 26 de spire din sîrmă CuEm 0,25 ... 0,35 mm, spiră lîngă spiră. La circa 6 mm de L_1 se bobinează 3 spire pentru bobina L_2 , cu aceeași sîrmă și în același mod ca și L_1 . Capacitorul C_v are capacitatea cuprinsă între 2 și 30 pF, dar dacă nu se dispune de un astfel de capacitor se utilizează unul obișnuit, la care se scot cîteva plăci.

Cu o antenă de 70 ... 90 cm se recepționează gama undelor scurte în condiții foarte bune.

www.electronica.ro

Adaptor pentru unde ultracurte

Programele emise pe ultracurte pot fi recepționate cu ajutorul montajului din figura 71 a. Montajul se numește adaptor fiindcă ieșirea sa trebuie cuplată la un amplificator de audiofrecvență. În fig. 71b este dată schema de conexiuni.

La bobina L_1 se conectează antena (o antenă de televizor, o antenă dipol special construită sau chiar două fire).

Circuitul oscilant cu ajutorul căruia se selectează postul dorit este format din bobina L_2 și capacitorul variabil C_v .

Tranzistorul T_1 împreună cu piesele aferente formează un etaj de superreacție, deci pe baza tranzistorului T_2 se aplică semnalul detectat, adică chiar semnalul de audiofrecvență.

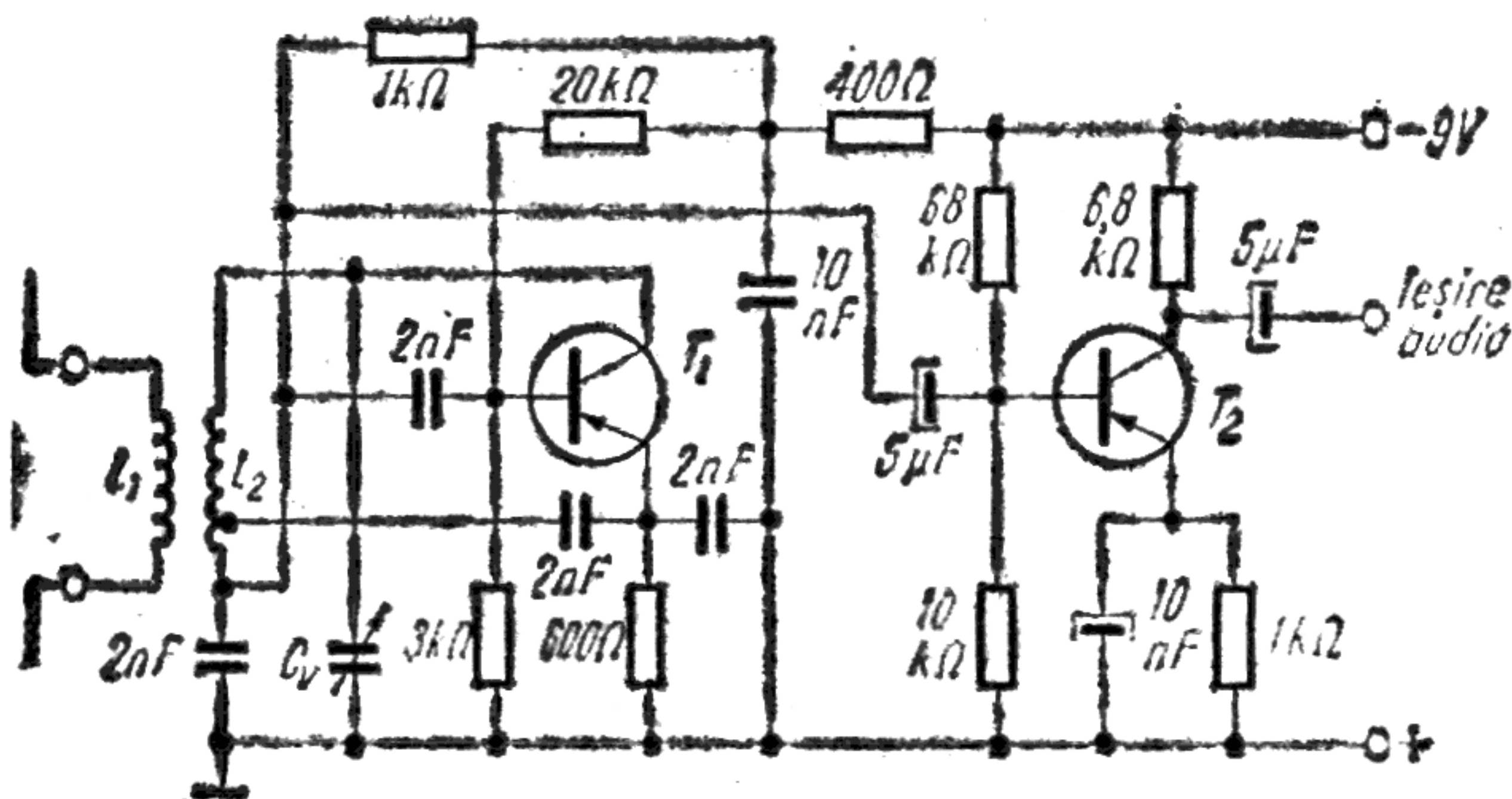


Fig. 71 a

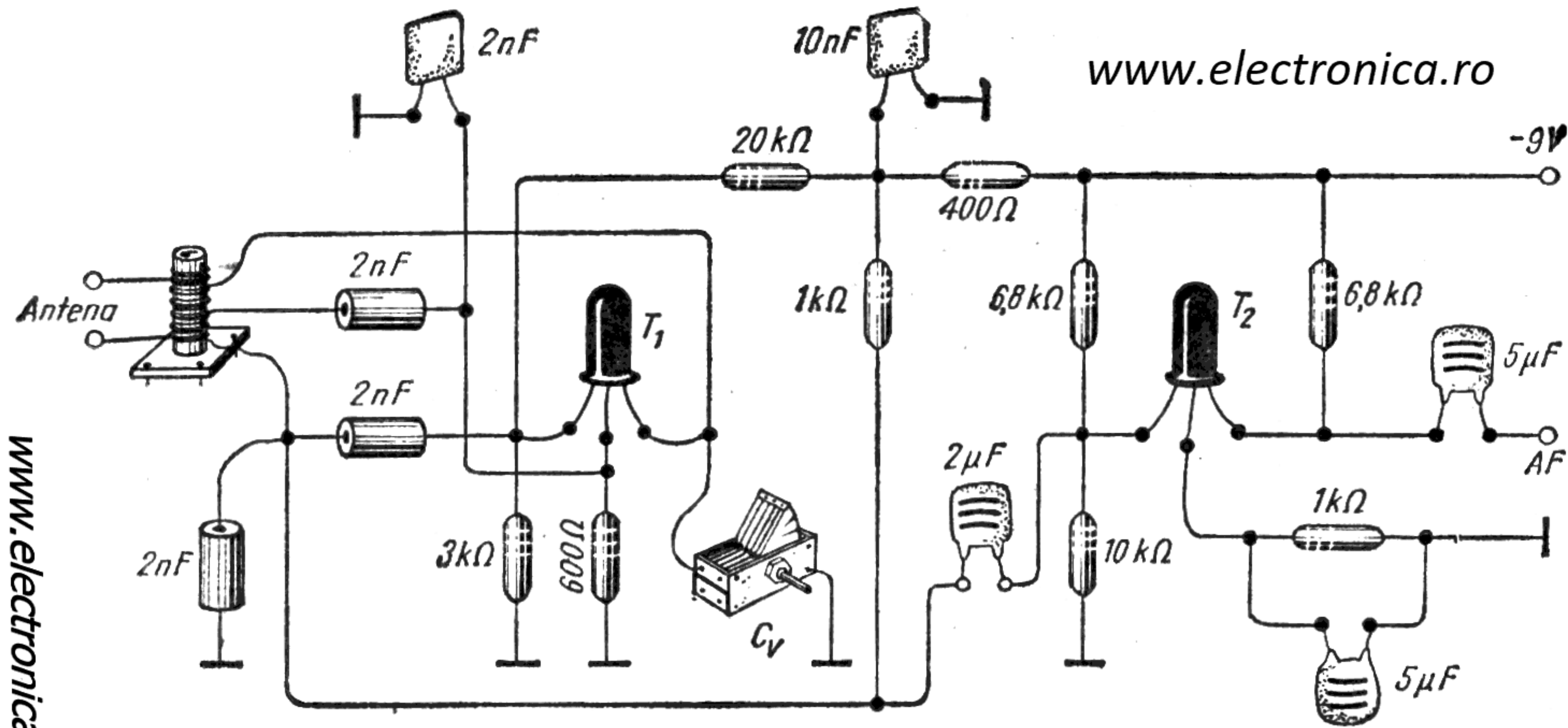


Fig. 71 b

Acest semnal este amplificat de tranzistorul T_2 și poate fi introdus la borna de picup a unui radioreceptor sau ascultat într-o pereche de căști.

Tranzistorul T_1 este de tip AF 139, 2 SA 235, P 403, OC 171 etc., iar tranzistorul T_2 este EFT 353, EFT 323, EFT 319, MP 42, AC 125, OC 72 etc.

Bobinele L_1-L_2 se confecționează pe o carcasă din material plastic, preșpan sau chiar carton, cu diametrul de 10 ... 12 mm. Sîrma de bobinaj folosită este CuEm 1 ... 1,2 mm. Pentru L_1 se bobinează 3 ... 4 spire, iar pentru L_2 se bobinează 7 spire.

Bobinajul este spiră lîngă spiră, iar distanța între cele două bobine este de 2 mm. În carcasă se fac 4 găuri în care se introduc terminalele celor două înfășurări, fiindcă orice deplasare a spirelor atrage după sine modificări în funcționarea montajului. La spira 5 (dinspre colector) a înfășurării L_2 , se dezizolează puțin sîrma și în acel punct se lipește un fir sau chiar terminalul capacitorului de 2 nF ce se cuplează la emitor.

Capacitorul C_v are capacitatea maximă de 30 pF și este recomandabil să fie cu dielectric aer, dar, practic, au dat bune rezultate și capacitoarele trimer pe suport ceramic.

O funcționare stabilă se obține numai dacă etajul cu super-reacție este construit cît mai rigid, cu conexiuni scurte și eventual introdus într-un ecran metalic. Alimentarea se face cu 9 V, consumul de curent fiind foarte mic.

Radioreceptor cu trei tranzistoare

Din seria receptoarelor cu amplificare directă face parte și cel din figura 72. Acesta are la intrare un circuit care poate să acopere întreaga gamă a undelor medii. Circuitul se face

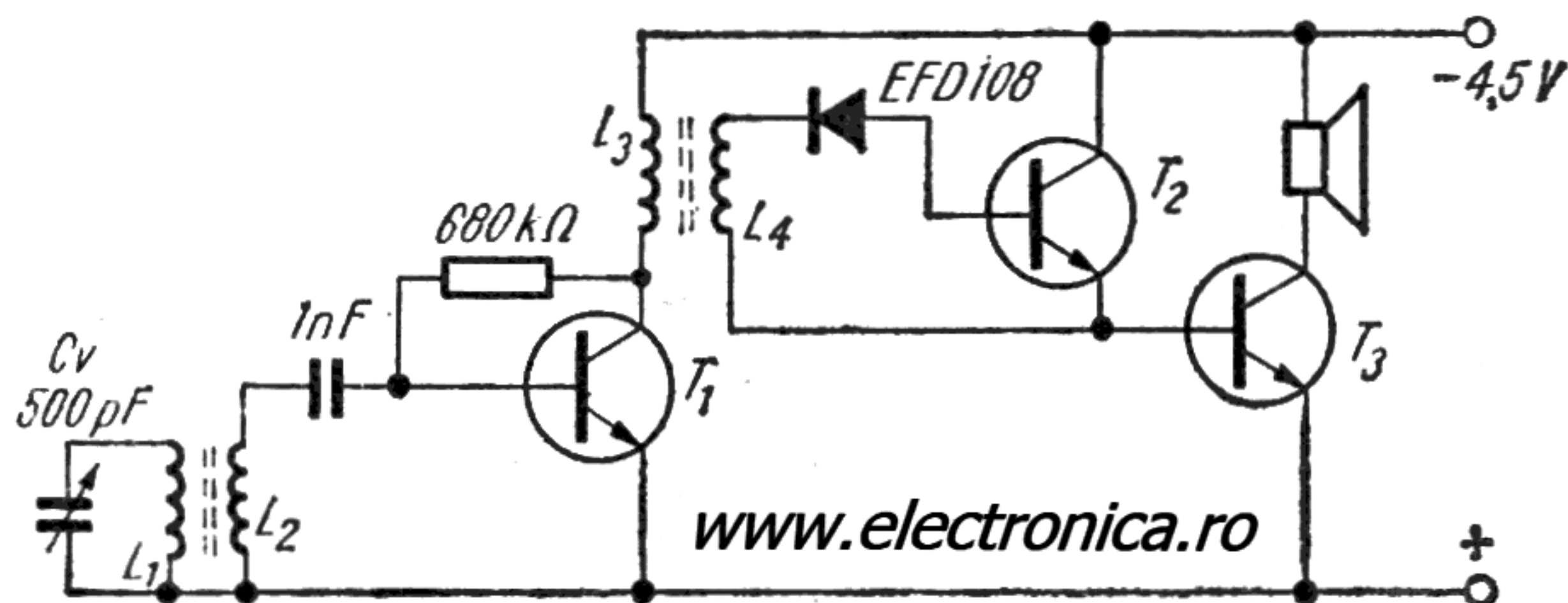


Fig. 72

pe o bară de ferită (special construită pentru circuitul de antenă). Pe această bară se face un manșon de carton (care poate glisa), pe care se bobinează 70 de spire din sîrmă CuEm 0,1 ... 0,25 mm, bobinaj spiră lîngă spiră, constituind înfășurarea L_1 . Peste L_1 se bobinează, cu aceeași sîrmă, 10 spire care constituie înfășurarea L_2 . În paralel pe L_1 se cuplează capacitorul variabil.

Transformatorul din colectorul tranzistorului T_1 se poate confecționa pe un miez sub formă de tor, de oală sau bară de ferită. În cazul că se folosește o bară de ferită, aceasta trebuie să aibă un diametru de 4 mm și o lungime de 10...20mm.

Înfășurările L_3 și L_4 se realizează cu sîrmă CuEm 0,1 mm; astfel, L_3 are 150 de spire și L_4 are 300 de spire.

Se observă că tranzistorul T_1 lucrează ca amplificator de radiofrecvență, deci, aici va fi montat un EFT 317 sau EFT 319.

În baza tranzistorului T_2 este montată o diodă de detecție a semnalului (EFD 108, 1N914 etc.).

Tranzistoarele T_2 și T_3 lucrează ca amplificatoare de audiofrecvență, așa că T_2 poate fi un EFT 353 și T_3 un EFT 323. De reținut că T_2 și T_3 pot fi și de același tip.

Audiția se face într-un difuzor miniatură sau într-o pereche de căști.

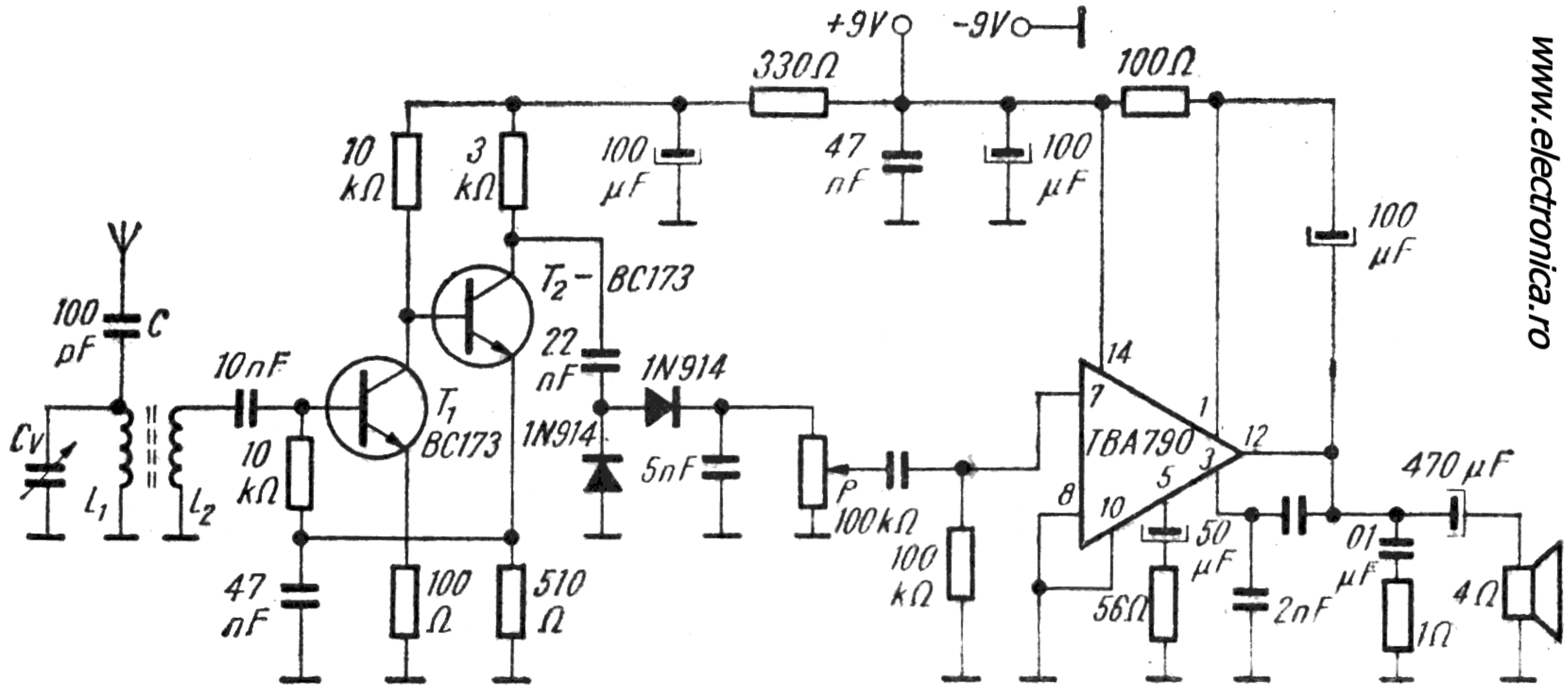
Alimentarea cu energie electrică nu impune restricții, așa că se poate cupla o baterie de 4,5 V sau două baterii de 4,5 V legate în serie.

www.electronica.ro

Radioreceptor cu TBA 790

Recepționarea în bune condiții a emisiunilor radio locale sau ale unor posturi nu prea îndepărtate care se transmit în gama undelor medii se poate face cu radioreceptoare cu amplificare directă. Un astfel de receptor este prezentat în figura 73, cu mențiunea că el este construit cu un amplificator echipat cu circuitul integrat TBA 790 (de fabricație I.P.R.S.-Băneasa).

Partea de radiofrecvență se compune dintr-un circuit de acord, $L_1 - C_1$, două etaje de amplificare RF, realizate cu tranzistoarele T_1 , T_2 și un circuit de detecție cu dublare de tensiune.



www.electronica.ro

Fig. 73

Antena A , un fir exterior, izolat și degajat, conectat la circuitul de acord prin capacitorul C_1 (de zeci sau sute de picofarazi) nu este obligatorie; ea îmbunătățește substanțial audiția în cazul în care recepția se face în încăperi cu pereții din beton armat. Capacitorul variabil C_v este de tipul celor folosite în radioreceptoarele „Albatros”, „Mamaia” etc. Se poate utiliza o singură secțiune (cca 350 pF). Bobinele L_1 (de acord) și L_2 (de cuplaj) sînt realizate pe un manșon de carton care glisează pe o bară de ferită cu diametrul de 10 mm, lungă de cca 12 cm. Bobina L_1 conține 70 de spire, iar L_2 are 3—4 spire, ambele înfășurări fiind realizate cu liță de radiofrecvență. Se pot folosi bobinele de unde medii de la radioreceptoarele industriale.

T_1 și T_2 sînt cu siliciu, de tip *npn*, cu factor de zgomot redus (BC 108 C, BC 173 C, BC 109 etc.). Cuplajul dintre etaje este direct (fără capacitor), cu particularitatea că polarizarea bazei lui T_1 (prin R_1) se face din emitorul lui T_2 .

Diodele de detecție D_1 și D_2 sînt punctiforme, de exemplu, 1 N 914, 1 N 4148, EFD 108 etc. Dacă este posibil, se vor sorta exemplare care au rezistența inversă cît mai mare.

O altă particularitate a schemei o constituie absența capacitorului de cuplaj între circuitul de detecție și potențiometrul de volum, P ; polarizarea diodei D_2 se face direct prin P .

Valorile pieselor nu sînt critice, partea de radiofrecvență neavînd nevoie practic de nici un reglaj; se „plimbă” doar carcasa bobinelor pe bara de ferită pentru a depista poziția optimă.

Amplificatorul de audiofrecvență îl constituie circuitul integrat TBA 790, la care, respectînd valorile pieselor indicate de producător, nu este nevoie de reglaje sau tatonări. Ca sarcină a etajului de audio se folosește un difuzor cu impedanță de 4 ohmi.

Alimentat la 9 V, receptorul dezvoltă suficientă putere pentru audiția într-o cameră. Tensiunea maximă de alimentare nu trebuie totuși să depășească 12 V.

www.electronica.ro

Radioreceptor pe 3,5 MHz

Radioamatorilor începători care doresc a recepționa banda de 3,5 MHz (80 m) le prezentăm un radioreceptor cu o schemă electrică deosebit de simplă, dar cu bune rezultate în trafic.

De remarcat că acest aparat poate recepționa toate tipurile de modulație: CW, MA, MF sau BLU (SSB), acoperind cu ușurință banda 3 500 ... 3 800 kHz.

Din schema electrică (fig. 74) se observă că primul etaj constituie un detector cu reacție avînd ca element esențial

www.electronica.ro

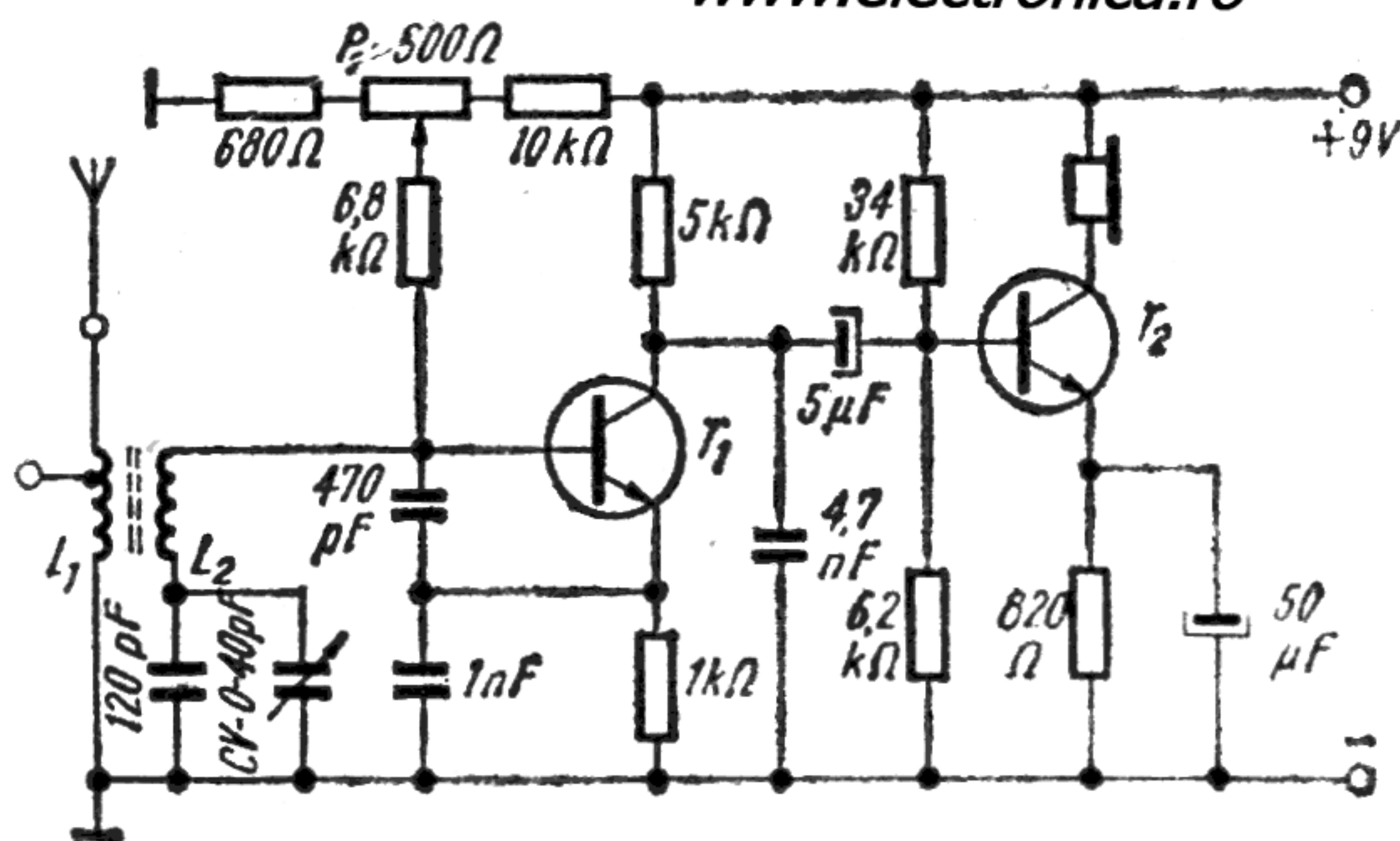


Fig. 74

un tranzistor (T_1) BF 214 sau BF 215. Bune rezultate dau în acest etaj și tranzistoarele din seria BC (107, 108, 109 etc.).

Al doilea etaj este un amplificator AF cu tranzistorul (T_2) BC 107 (sau echivalent), ce are ca sarcină o pereche de căști (indiferent cu ce rezistență internă).

Bobinele L_1 și L_2 sînt construite pe o carcasă circulară cu diametrul de 10 mm (prevăzută cu miez magnetic). Pentru L_1 se vor bobina 10 spire CuEm 0,4 cu priză la spira 6, bobinaj spiră lîngă spiră. Pentru L_2 se vor bobina 38 de spire din sîrmă lițată $10 \times 0,05$. În lipsa acestei sîrme se poate folosi și CuEm 0,4.

Montajul aparatului se face pe o plăcuță de circuit imprimat, pe a cărei suprafață metalică s-au desenat și executat prin zgîriere mici insule pentru lipirea pieselor.

Primul etaj se înconjoară cu un ecran metalic din tablă de fier (de la cutii de conserve) sau cu bucăți de circuit imprimat.

Pentru reglaj se fixează capacitorul C_v pentru valoare maximă (poziția închis) și se reglează miezul bobinei pînă ce stațiile de la 3 500 kHz se aud bine. Se deschide apoi capacitorul C_v (valoare minimă) și se verifică dacă se aud și stațiile din celălalt capăt al gamei (3 800 kHz). Pragul reacției, respectiv sensibilitatea, se reglează din potențiometrul P_1 .

Semnalul pentru reglaj se poate da și dintr-un generator de radiofrecvență.

Cei care doresc a asculta banda de 7 MHz vor reduce numărul de spire din bobine ($L_1 = 7$ spire; $L_2 = 24$ spire). Antena (fir exterior bine degajat) se va cupla la una din bornele bobinei L_1 .

Alimentarea se face cu 9 V din baterii.

Radioreceptor pe 7 MHz

Dezvoltarea producției de componente electronice a permis înlocuirea unor elemente mecanice cu altele electronice, cum este cazul capacitivelor variabile înlocuite cu diode varicap.

Un exemplu practic de utilizare a diodei varicap pentru acordul unui circuit oscilant este prezentat în figura 75 care reprezintă schema electrică a unui receptor cu reacție pentru gama undelor scurte indicat în traficul radioamatorilor.

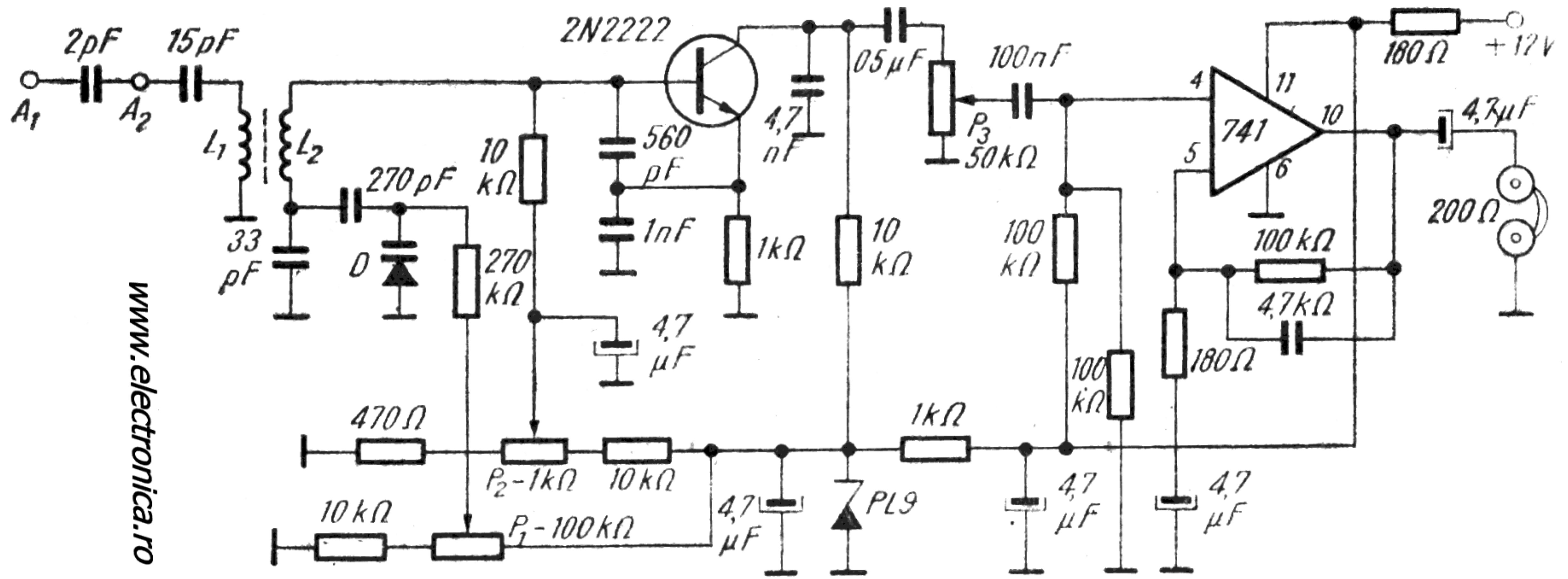
La intrarea radioreceptorului, pe o carcasă cu diametrul de 8 mm (cu miez de ferită) sînt conectate bobinele L_1 și L_2 . Bobinajul L_2 are 8 spire din CuEm 0,6, bobinate spiră lângă spiră. Alături de L_2 se bobinează 3...4 spire din CuEm 0,2, tot spiră lângă spiră, care formează bobina L_1 . Bobina L_1 servește pentru cuplarea antenei, iar L_2 pentru selectarea stațiilor de radio. www.electronica.ro

Pentru acordul circuitului este montată dioda varicap D de tipul BB 139 sau BA 102, care este comandată din potențiometrul P_1 .

Etajul cu tranzistorul 2 N 2222 (sau BC 337, BC 107, BF 257) este montat în regim de detector cu reacție. Intrarea în oscilație și pragul de reacție se stabilește din potențiometrul P_2 (1 kilohm).

Semnalul de audiofrecvență se găsește pe potențiometrul P_3 , de pe care se culege, și apoi se aplică circuitului integrat β -A 741. Aici semnalul suferă o amplificare pronunțată, după care se poate asculta în căști (sau chiar într-un difuzor miniatură).

Datele bobinelor prezentate sînt pentru banda de 7 MHz (40 m), dar aceste receptoare pot funcționa bine și în 3,5 MHz, 14 MHz, cît și în celelalte două benzi alocate radioamatorilor (21 și 28 MHz). Pentru gama de 3,5 MHz, L_2 are 12



www.electronica.ro

Fig. 75

spire, iar pentru 14 MHz, L_2 are 6 spire. Bineînțeles, acordul exact se face din miezul magnetic al bobinei.

După montarea radioreceptorului, potențiometrul P_1 se fixează pe valoare medie, P_3 pe poziția unei audiții corespunzătoare, iar cu P_2 se caută pragul de reacție al etajului.

La intrare se aplică (dintr-un generator) un semnal cu frecvența de 3,5 MHz și se rotește miezul bobinei pînă ce este recepționat semnalul. În lipsa generatorului se poate urmări recepționarea cu ajutorul antenei a gamei dorite. Acordul în gamă se face apoi cu potențiometrul P_1 .

Cu acest radioreceptor se pot urmări emisiunile CW, MA și SSB.

www.electronica.ro

Radioreceptor superheterodină

Radioreceptorul superheterodină din figura 76 lucrează în gama undelor medii și conține un etaj convertor-autooscilator (T_1), un etaj amplificator de frecvență intermediară (T_2), detectorul (dioda EFD 108) și amplificatorul de audiofrecvență (T_3 și $T_4 - T_5$).

La intrare este montată o antenă cu ferită în care bobina L_1 conține 110 spire, iar L_2 6 spire. Ambele bobine sînt construite cu sîrmă lițată $20 \times 0,05$ sau chiar cu sîrmă monofilă ră CuEm 0,1 ... 0,15. Bara de ferită are lungimea de aproximativ 130 mm și diametrul de 10 mm.

Înfășurările se construiesc suprapus pe o carcasă tip manșon cu lungimea de 4 cm.

În colectorul tranzistorului T_1 este montată bobina de reacție a oscilatorului L_3 care are 15 spire. Această bobină este cuplată magnetic cu bobina L_4 . Bobina L_4 , în porțiunea masă-priză pentru cuplajul emitorului, are 5 spire, iar în continuare încă 105 spire. Aceste bobine sînt înfășurate pe o carcasă cu miez de ferită cu diametrul de 3 mm.

Este recomandată carcasa de la oscilatorul UM (din aparatele industriale), ce se găsește în magazinele de specialitate.

În continuarea bobinei L_3 este montat transformatorul de frecvență intermediară FI — 1. Acesta are în primar 90 de spire în paralel cu un capacitor de 1 nF. Cuplajul cu etajul următor se face prin înfășurarea secundară (12 spire). Acest transformator se poate cumpăra din magazine sau se poate confecționa pe un miez special construit în acest scop. Sîrma utilizată este CuEm 0,08.

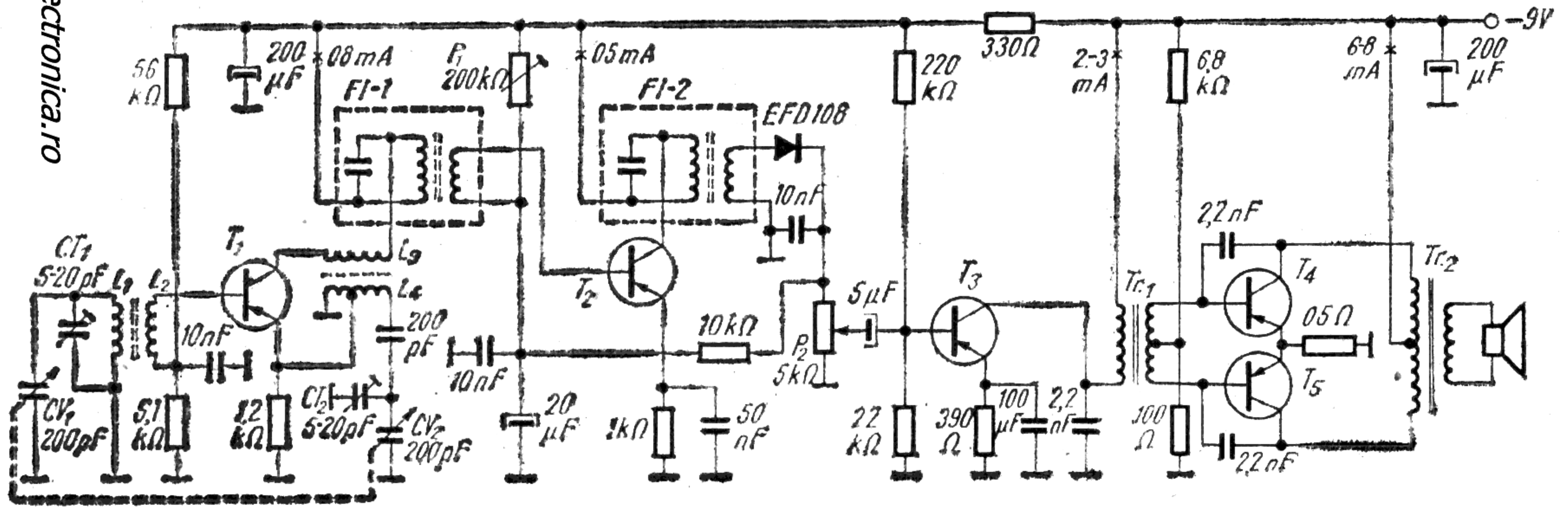


Fig. 76

Sarcina amplificatorului de frecvență intermediară (T_2) este tot un transformator, *FI-2*. Construit la fel ca *FI-1*, acesta diferă numai prin faptul că înfășurarea de cuplaj cu dioda are 20 de spire.

Ambele transformatoare de frecvență intermediară sînt acordate pe 465 kHz.

Transformatoarele *Tr 1* de cuplaj și *Tr 2* de ieșire a etajului final audio se găsesc în magazinele de specialitate și pot fi de la receptorul „Mamaia” sau de la oricare alt tip de aparat. Difuzorul este de tip miniatură, cu impedanța de 8 ohmi și putere de cel puțin 300 mW.

Pentru T_1 și T_2 se recomandă EFT 317; EFT 319; P 401, OC 1044, 2SA 58; pentru T_3 — EFT 353, AC 125, AC 107; OC 1070, iar pentru etajul final două tranzistoare EFT 323, AC 128, OC 1072 sau AC 180.

Pentru circuitul de intrare, după ce s-a procurat bara de ferită (se ia de la un aparat ieșit din uz sau se cumpără) se taie o bucată de carton (de la o copertă de caiet), fișie lată de 4 cm și lungă de 6 ... 7 cm. Pe bara de ferită se înfășoară (pe o porțiune) o sfoară subțire (chiar ață de cusut); peste această sfoară se rulează cartonul care se acoperă (între straturi) cu un adeziv, apoi se leagă cu o sfoară. După solidificarea carcasi (uscarea adezivului) se trage de un capăt al sforii înfășurate pe bara de ferită sub carcasa de carton. Sfoara se va derula, ieșind afară, carcasa rămînînd liberă pe bară.

Cînd cele două înfășurări L_1 și L_2 au fost terminate, pentru ca sîrma să nu se deruleze, spirele de la capete se pot rigidiza cu ceară, stearină sau chiar smoală (cîte o bobită topită cu letconul), iar capetele înfășurărilor se lasă lungi de cel puțin 5 cm.

Pentru oscilator, pe un picior al carcasi se sudează un capăt al sîrmei, apoi se bobinează 5 spire și se sudează la alt picior al carcasi (apropiat de primul utilizat) și în continuare încă 105 spire. În felul acesta, înfășurarea L_4 este gata. Înfășurarea L_3 se bobinează peste L_4 . Se trece apoi pe o bucată de hîrtie schema legăturilor pe carcasă, ca atunci cînd conectăm aceste bobine să nu incurcăm legăturile.

Dacă transformatoarele *FI-1* și *FI-2* au fost cumpărate și au înfășurările conforme cu schema electrică a receptorului nu vom opera modificări, dar dacă au numai înfășurările primare, atunci vom bobina înfășurările secundare.

Dacă deținem carcasa, dar nu știm ce înfășurări prezintă, atunci le vom rebobina. Rebobinarea decurge astfel: se scoate suportul din carcasa metalică, se încălzește cu ciocanul mosorelul de ferită din mijlocul carcasei și se extrage. De pe mosorelul scos se înlătură spirele fostului bobinaj; se bobinează pe mosorel înfășurările dorite. Mosorelul fiind de dimensiuni mici bobinarea decurge destul de greu, dar cu răbdare se face. Peste bobinajul realizat se topește stearină sau ceară. Se introduce mosorelul în locașul său și se încălzește ca stearina să umple interstițiile, iar la răcire să rigidizeze ansamblul carcasa-mosorel. Următoarea operație, finală, constă în lipirea capetelor bobinelor de piciorușele carcasei și montarea părții metalice.

Când dispunem de toate piesele, trecem la asamblarea receptorului pe o placă de circuit imprimat pe care este trasat un caroiaj sau făcute un număr mare de insule (sau pe un carton gros pe care s-au bătut capse).

Dacă la celelalte tipuri de radioreceptoare, imediat după asamblarea pieselor se putea obține recepția; la receptorul superheterodină mai întâi se face reglajul etajelor, respectiv, verificarea regimurilor de funcționare al tranzistoarelor și acordarea circuitelor oscilante pe frecvențele indicate.

Prima operațiune constă într-o verificare vizuală a pieselor și a modului cum au fost interconectate; dacă se observă unele anomalii față de schema electrică, se trece la remedierea părții respective. Convinși că totul este conectat perfect, se cuplează bateria de alimentare, în serie cu un miliampermetru, și se citește consumul de curent al aparatului (în acest timp potențiometrul de volum este la minim).

Consumul de curent nu trebuie să depășească 10 ... 12 mA. Dacă apare un consum exagerat (30 ... 50 mA) se oprește imediat alimentarea și se deconectează un capăt al rezistorului de 330 ohmi, se conectează iarăși bateria, se măsoară curentul și se determină în felul acesta dacă amplificatorul de audiofrecvență este cel care are consum exagerat (sau nu).

Stabilindu-se partea cu consum mare de curent, se verifică apoi fiecare etaj în parte pînă se determină și elimină defectul. Este recomandabil ca în montaj să se planteze numai piese verificate în prealabil.

Ca verificare propriu-zisă se începe cu amplificatorul de audiofrecvență. Pe potențiometrul de volum, prin intermediul

unui capacitor de câțiva microfarazi, se injectează semnal cu frecvența de 1 000 Hz de la un generator. Nivelul semnalului trebuie să fie cuprins între 300 și 500 mV. Se ascultă în difuzor și se rotește axul potențiometrului, verificându-se reglajul de volum.

După aceasta, se trece la acordarea circuitelor de frecvență intermediară, folosind un generator ce debitează un semnal de 465 kHz modulată în amplitudine cu 800 sau 1 000 Hz. Se fixează potențiometrul de volum pe poziția „maxim” și se injectează semnal de 465 kHz (printr-un capacitor de 10 nF) direct pe baza lui T_2 . Potențiometrul P_1 se fixează pe valoare medie. Cu nivelul semnalului în jur de 100 ... 200 mV, se rotește miezul lui $FI-2$ pentru audiție maximă în difuzor. Se trece apoi semnalul generatorului pe baza tranzistorului T_1 . Bobina L_1 se deconectează de la masă. Se rotește miezul lui $FI-1$ tot pentru audiție maximă în difuzor și ca acordul să fie cât mai bun se micșorează mereu semnalul de la generator și se tot reacordează circuitul — se mai încearcă și la $FI-2$.

Conectăm L_1 la masă și rotim axul capacitorului variabil; în difuzor trebuie să se audă diverse semnale parazitare și chiar stații de radiodifuziune. Dacă aceste semnale nu se aud înseamnă că etajul T_1 nu oscilează și trebuie inversate conexiunile bobinei L_3 (se inversează capetele între ele). După ce în etajul respectiv se obține regimul de oscilații urmează alinierea scalei. Pentru aceasta, la ieșirea generatorului de radiofrecvență se cuplează un fir cu rol de antenă. Generatorul se fixează pe frecvența de 800 kHz, se poziționează acul indicator al radioreceptorului la jumătatea scalei și se manevrează miezul bobinelor L_3 și L_4 pînă cînd în difuzor se obține audiție. Pentru audiție maximă, bobinele L_1 și L_2 se deplasează pe bara de ferită. Următorul punct de acord este extremitatea scalei cu frecvențe mari. Generatorul se fixează pe 1,4 MHz, se rotește butonul de acord pînă ce se recepționează semnalul de 1,4 MHz. Pentru audiție maximă se manevrează capacitorul trimer CT_1 . Poziția exactă pe scală la 1,4 MHz se fixează din CT_2 .

Ultima operație constă în stabilirea pragului circuitului de RAA (reglajul automat al amplificării) sau RAS (reglajul automat al sensibilității).

Se observă că tranzistorul T_2 primește polarizare pe bază de la divizorul format din potențiometrul P_1 , rezistorul de 10 kilohmi și potențiometrul P_2 (de volum).

Cînd semnalul detectat de diodă este mic, căderea de tensiune de la bornele lui P_2 este mică și deci nu modifică polarizarea lui T_2 , aceasta avînd amplificare maximă. Dacă semnalul de la postul recepționat are valoare mare atunci și căderea de tensiune pe P_2 este mare.

Tensiunea rezultată la bornele lui P_2 are polaritate inversă față de tensiunea de alimentare, care transmițîndu-se prin 10 kiloohmi bazei tranzistorului T_2 îi diminuează acestuia amplificarea. Astfel se poate menține automat un nivel aproape constant la ieșirea detectorului.

Pragul de acționare a acestui circuit se determină din P_1 astfel: se conectează un miliampermetru în colectorul lui T_2 și fără semnal la intrare, prin manevrarea lui P_1 consumul etajului trebuie să fie de 0,5 ... 0,6 mA. La un curent mai mare, reglajul automat al sensibilității nu mai este eficient. Cu aceste manevre, operațiile de reglare și aliniere a radioreceptorului au fost terminate și aparatul poate fi utilizat.

Montajele din acest capitol răspund dorinței constructorilor amatori de a realiza accesorii care să efectueze independent și automat un program prestabilit.

Tot aici au fost cuprinse și câteva montaje mai aparte, specifice radioamatorismului și anume receptoare cu funcționarea limitată în anumite benzi de frecvențe, precum și telecomenzi pentru modele reduse, dar care pot fi utilizate și la declanșarea de la distanță a unui aparat fotografic etc.

Realizarea practică a schemelor prezentate implică o mai mare înțelegere și îndemânare din partea constructorului.

Fiecare montaj, înainte de a fi introdus într-o cutie, va fi experimentat, măsurat și reglat.

www.electronica.ro

Pentru pomul de iarnă

Ghirlanda reprezintă un șir de 9... 10 becuri electrice (26 V/0,1 A) care sînt aprinse intermitent prin comanda unui tiristor (KY 201 K). Tiristorul este comandat de impulsurile emise de un circuit basculant astabil echipat cu două tranzistoare BC 157. Factorul de umplere poate fi modificat cu ajutorul potențiometrului de 500 kilohmi. Tensiunea pentru circuitul multivibrator este obținută prin redresarea monoalternanță cu o diodă tip RA 220, sau 1N4007, tensiune ce va fi filtrată cu un capacitor de 500 microfarazi/50 V.

Tiristorul este alimentat în curent alternativ, dar conduce numai pe perioada impulsului dat de tranzistorul T_1 .

Deoarece montajul utilizează tensiunea de la rețea, se recomandă ca montajul să fie executat într-o casetă din material plastic plasată, dacă este posibil, direct la priză (fig. 77) rămînînd accesibile numai bornele a și b la care se cuplează ghirlanda de becuri electrice.

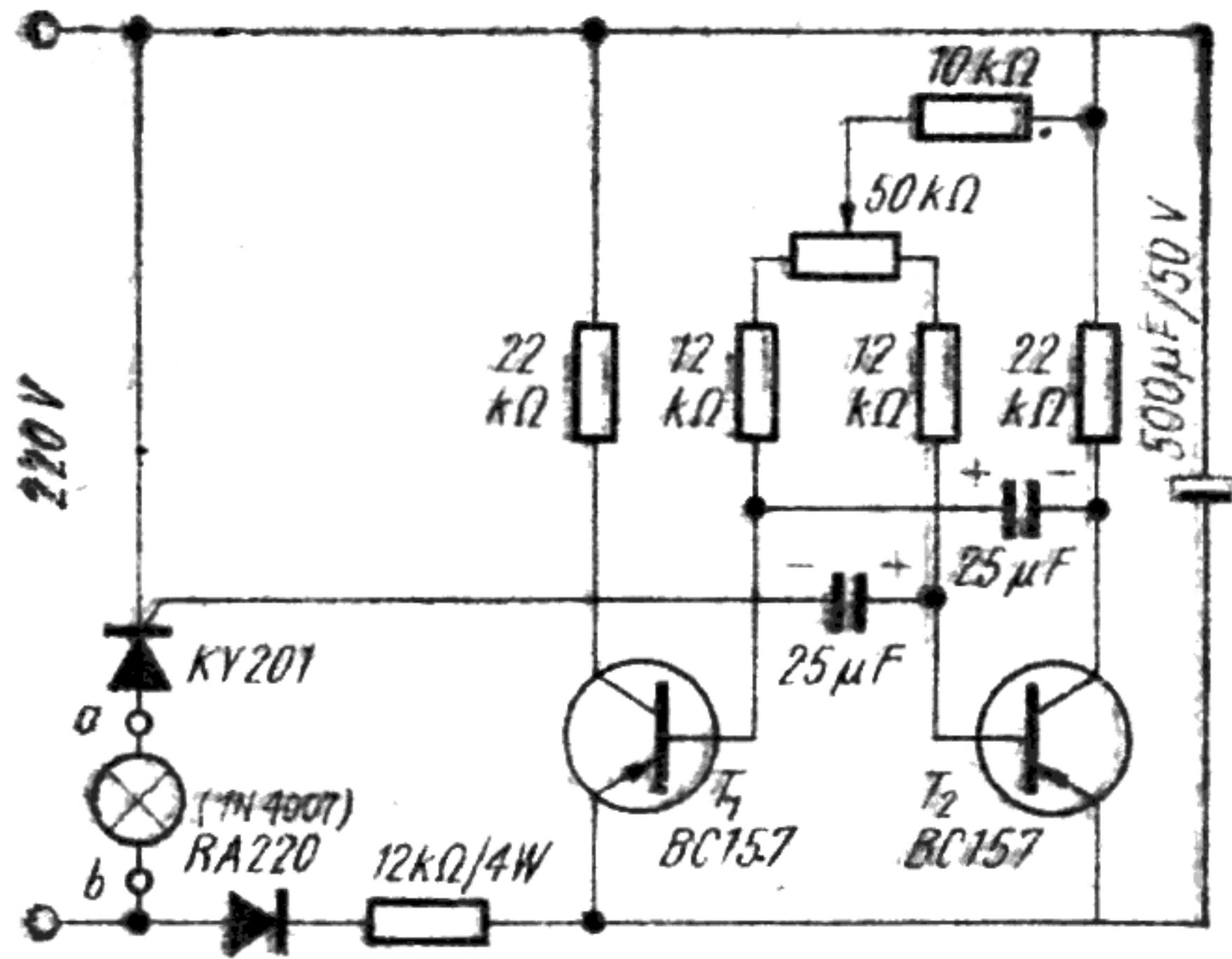


Fig. 77

www.electronica.ro

Fulger electronic alimentat la rețea

Ca sursă de lumină artificială, blitz-ul alimentat de la rețea reprezintă un accesoriu absolut indispensabil oricărui fotograf.

În esență, un sistem dublor de tensiune format dintr-un capacitor de 1 microfarad și două diode, formează partea de alimentare cu înaltă tensiune (fig. 78).

Pentru declanșare, se culege căderea de tensiune la bornele rezistorului de 2 megohmi cu care se încarcă un capacitor de 0,1 microfarazi.

La declanșarea aparatului fotografic se stabilește contactul *K*, care creează în primarul transformatorului *Tr* un impuls de tensiune.

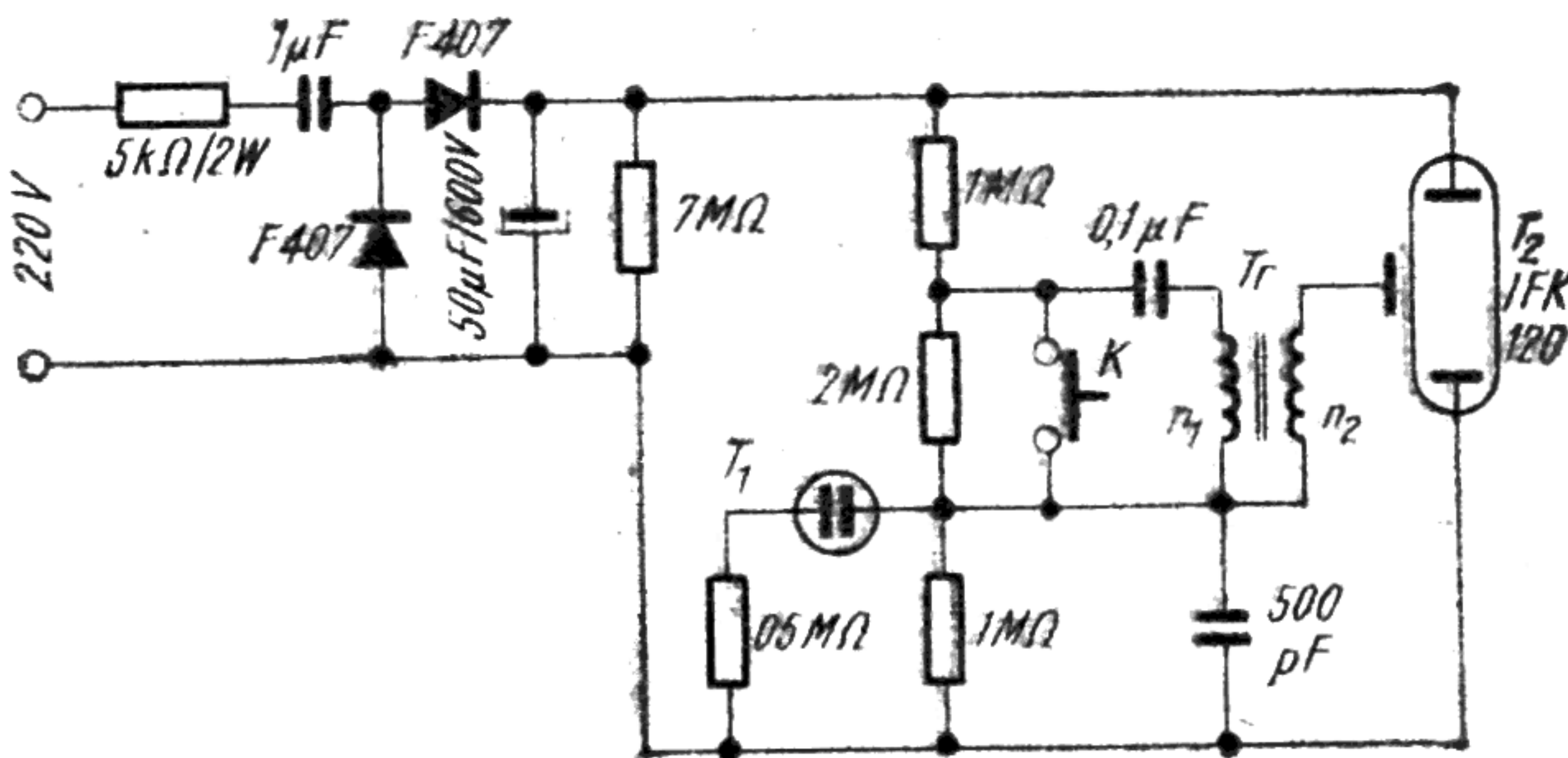


Fig. 78

Datorită raportului mare de transformare, în secundar va apărea un impuls de înaltă tensiune ce va facilita descărcarea în tubul T_2 .

Transformatorul Tr este construit pe un miez de ferită de formă cilindrică, cu diametrul de 5 mm și lungimea de 4 cm. Primarul n_1 are 31 de spire din sîrmă CuEm 0,3 mm, iar secundarul n_2 are 3 000 de spire din sîrmă CuEm 0,1 mm.

Izolarea straturilor bobinate se face cu pînză uleiată sau cu folie de polietilenă.

Tubul T_1 de tip MH 15 indică terminarea perioadei de pregătire pentru declanșare.

„Fulgerul” se produce în tubul T_2 , care este de tipul IFK 120 sau XB-8100.

Perioada de repetiție a declanșării este de 15 secunde.

Tubul de descărcare se montează într-o cutie reflectorizantă — preferabil de fabricație specială. Întregul montaj electronic se realizează pe un circuit imprimat.

Firul de legătură cu aparatul fotografic se procură de la magazinele cu articole foto. Diodele F 407 pot fi înlocuite cu 1N4007 sau echivalente.

www.electronica.ro

Lampă de semnalizare

Montajul din figura 79 declanșează aprinderea automată a lămpilor de staționare a autoturismelor, odată cu lăsarea întunericului.

Să presupunem că este lumină. În acest caz, fotodioda FD va aplica — între baza și emitorul tranzistorului T_1 — o tensiune pozitivă pe bază, ceea ce va determina blocarea tranzistorului T_1 . Colectorul tranzistorului T_1 ajunge la un potențial negativ mare față de emitorul lui, ceea ce face ca tran-

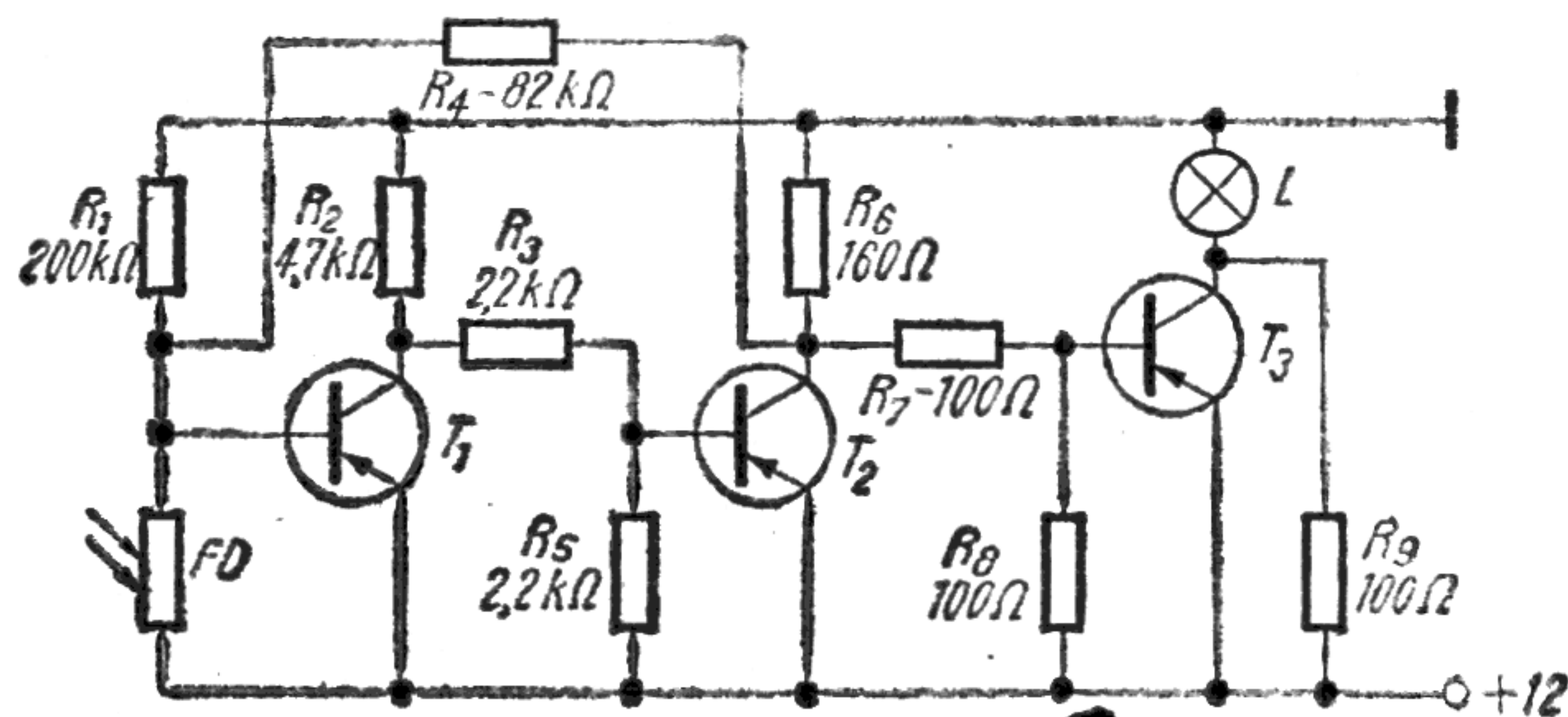


Fig. 79

zistorul T_2 să fie deschis. În continuare, ca urmare a faptului că tranzistorul T_2 este deschis, potențialul negativ al colectorului său față de emitor este coborât și deci tranzistorul T_3 este blocat. Se constată că în această situație lampa de staționare L este stinsă. Să presupunem că lumina zilei scade, rezistența fotodiodei crește (deci potențialul negativ al bazei tranzistorului T_1 crește) și la un moment dat produce deschiderea tranzistorului T_1 . În acel moment, datorită scăderii potențialului negativ al tranzistorului T_1 , tranzistorul T_2 se blochează; în continuare, tranzistorul T_3 se deschide și lampa L se aprinde deoarece curentul începe să treacă din nou prin tranzistor.

Pentru realizare se folosesc, pentru T_1 și T_2 , tranzistoarele de tipul EFT 351 ... 353, AC 151, OC 70, MP 39A, iar pentru T_3 un tranzistor tip EF 125, MP 42, AC 153, AC 128 sau OC 74. Fotodiada FD este cu siliciu tip TP 61 sau similară.

Așa cum se vede în schemă, în paralel cu tranzistorul T_3 se află rezistorul R_9 , care asigură curentul de preîncălzire a lămpii L (un bec de 12 V/3 W montat în lampa de staționare). În acest fel, la deschiderea tranzistorului T_3 șocul de curent nu mai este mare, ceea ce asigură protecția tranzistorului. Pentru o și mai bună protecție, constructorul poate înlocui lampa L cu un releu care să fie acționat la un curent de 10 ... 20 mA și o tensiune de 6 ... 12 V. Acest releu va conecta la tensiune lampa L . În acest caz se exclude rezistorul R_9 .

Întregul montaj se poate realiza pe o placă de circuit imprimat sau pe o placă de pertinax pe care s-au fixat capse. Într-un loc potrivit, de la bordul automobilului se montează fotodiada FD care va fi cât mai expusă luminii de zi. Întrerupătorul I se află la bordul automobilului și conectează sistemul la coborîrea conducătorului de autoturism. Dispozitivul se poate alimenta, fie de la tensiunea de 6 V, fie de 12 V, în funcție de tensiunea de bord a autoturismului.

www.electronica.ro

Instrument muzical

De o deosebită apreciere se bucură în ultimul timp instrumentele muzicale electronice generatoare de sunete cu timbru particular. Majoritatea acestor instrumente au căpătat aspectul instrumentelor muzicale cu clape.

Instrumentul muzical electronic din figura 80 conține ca element de bază în schema electrică un generator construit

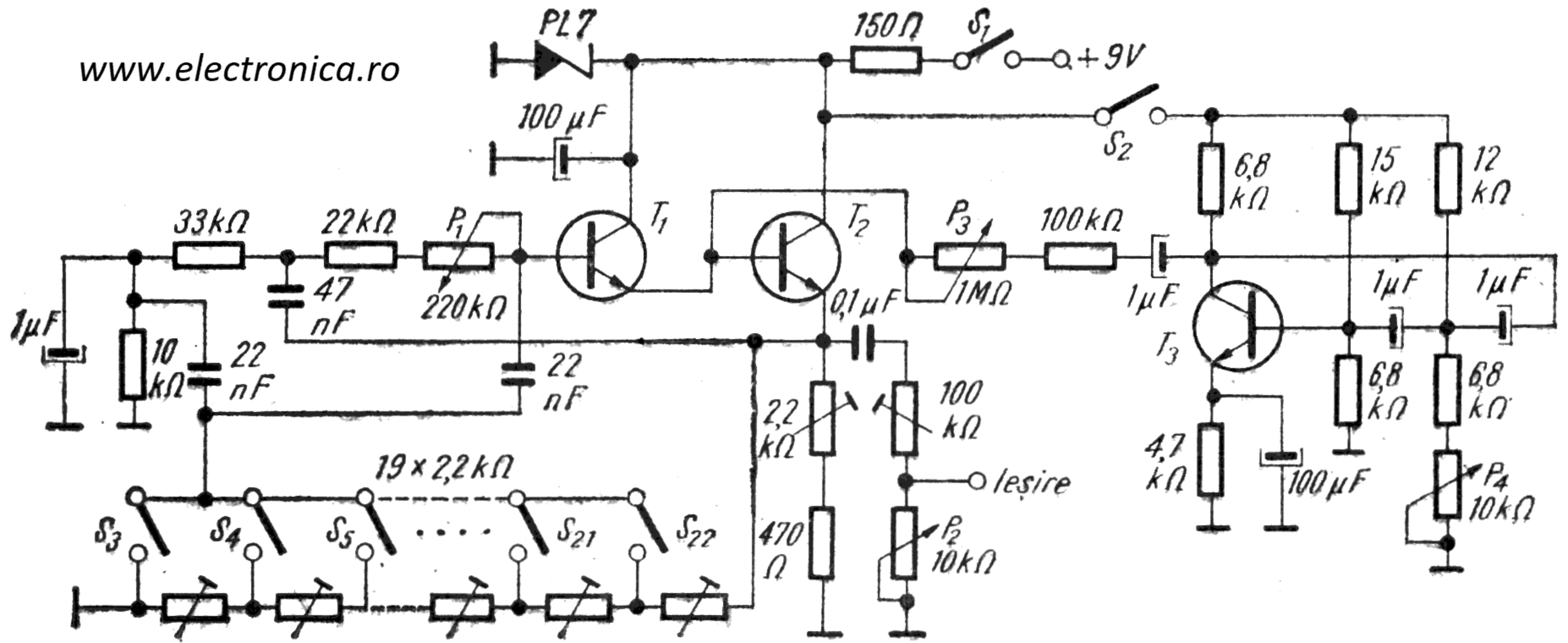


Fig. 80

www.electronica.ro

www.electronica.ro

cu două tranzistoare BC 108 (T_1 și T_2). Acest generator poate emite 19 note muzicale cu ajutorul unei claviaturi tip pian. Contactele acestei claviaturi, notate pe schemă $S_3 - S_{22}$, stabilesc contacte pe o serie de potențiometre semireglabile, fiecare avînd 2,2 kiloohmi. Intrarea în oscilație a sistemului se stabilește din potențiometrul de 2,2 kiloohmi montat în emitorul tranzistorului T_2 , iar pragul, ca notele să se audă numai cînd una din clape este apăsată, se stabilește din potențiometrul P_1 .

www.electronica.ro

Frecvența exactă a semnalului electric pentru fiecare notă muzicală în parte se stabilește din reglarea potențioanelor trimer $S_3 - S_{22}$.

Tot din emitorul tranzistorului T_2 se culege semnalul de ieșire printr-un capacitor de 0,1 microfarazi. Potențiometrul P_2 stabilește exact nivelul de semnal necesar amplificatorului cuplat la ieșire.

Acest instrument muzical mai conține un oscilator cu tranzistorul T_3 (tot BC 108), oscilator care realizează funcția de vibrator.

Frecvența semnalului emis de T_3 este cuprinsă între 6 și 9 Hz și se reglează din potențiometrul P_4 . Profunzimea efectului de vibrato se stabilește din potențiometrul de cuplaj P_3 .

Alimentarea tranzistoarelor se face cu tensiunea de 7 V stabilizată pentru ca frecvența de oscilație să fie cît mai stabilă. Prin întrerupătorul S_1 se alimentează cele două tranzistoare din etajul oscilator al instrumentului propriuzis, iar cu întrerupătorul S_2 se alimentează etajul vibrator.

Ieșirea instrumentului se poate cupla la un amplificator audio de putere de tipul celor echipate cu circuit integrat TBA 790 sau TBA 810.

Iluminare comandată

Montajul (fig. 81) servește la aprinderea automată a iluminatului electric cînd intensitatea luminii mediului ambiant scade sub o anumită valoare.

Elementul detector al intensității luminii mediului ambiant este un fotorezistor montat în baza tranzistorului T_1 . Cele două tranzistoare formează un circuit trigger schmitt. Cînd iluminarea este puternică, tranzistorul T_1 conduce, iar

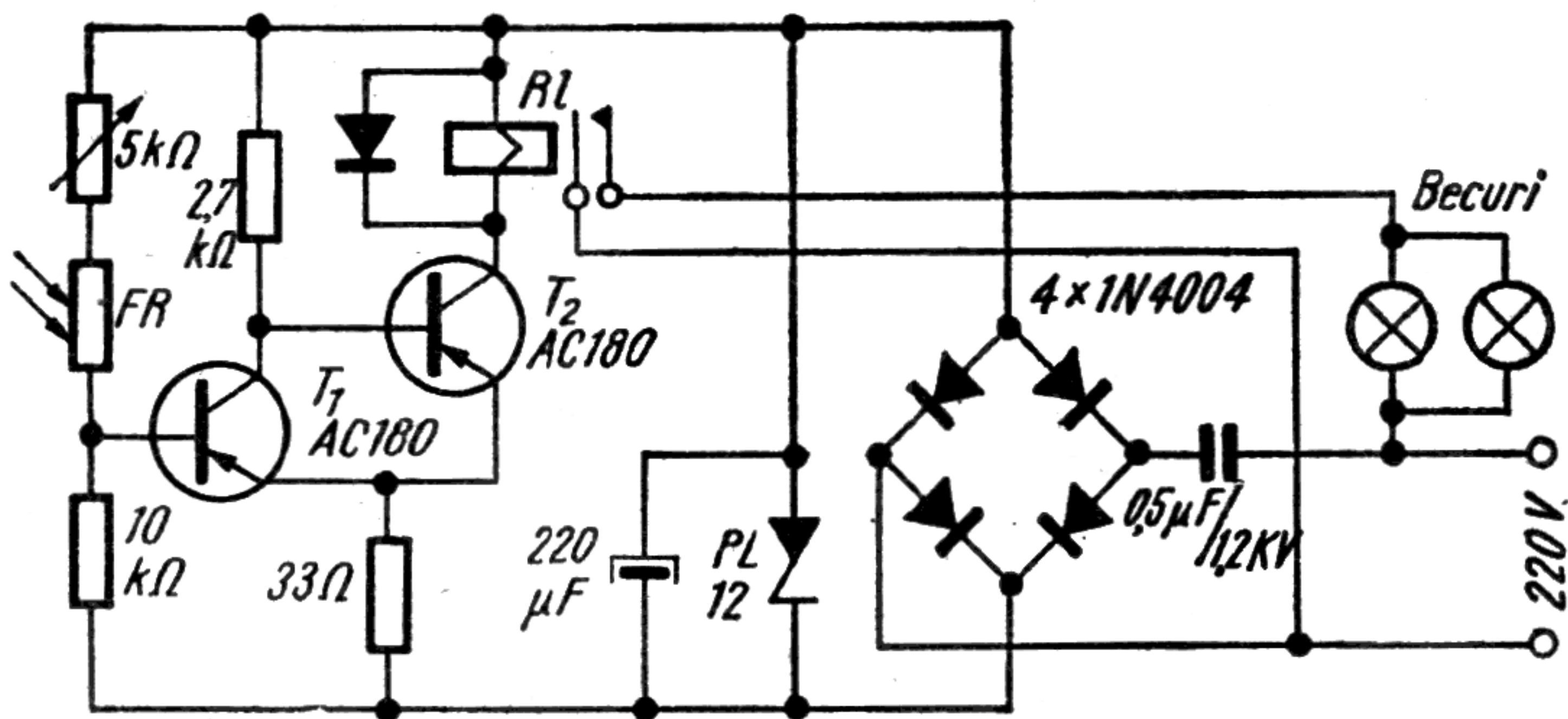


Fig. 81

T_2 este blocat; cînd iluminarea se diminuează, T_1 se blochează, iar T_2 intră în conducție, anclanșînd releul RL care prin contactele sale alimentează becurile.

Se observă că alimentarea tranzistoarelor se face cu 12 V obținuți la bornele diodei zener PL 12. Din rețea, printr-un capacitor de 0,5 microfarazi/1,2 kV, tensiunea se aplică unei punți formată din 4 diode 1 N4004, iar la ieșirea punții este montată dioda stabilizatoare și capacitorul de filtraj.

Fototranzistorul trebuie să aibă în mod normal o rezistență de 1 ... 2 kilohmi.

Pragul de la care intră în funcțiune montajul se corectează cu potențiometrul de 5 kilohmi.

Releul trebuie să se atragă la un curent de 50 ... 100 mA, iar prin contactele sale să suporte curentul admis de becuri.

www.electronica.ro

Fulger electronic alimentat la baterie

Un fulger electronic alimentat din două baterii plate a câte 4,5 V este prezentat în figura 82.

Cu ajutorul tranzistoarelor T_1 și T_2 care lucrează ca oscilator în primarul transformatorului Tr_1 se obține o tensiune de peste 450 V. Tranzistoarele T_1 și T_2 pot fi ASZ 17, ASZ 15, EFT 212 etc. Transformatorul Tr_1 este construit pe un miez de ferită cu secțiunea de 1,5 cm², la care L_1 are 2 × 6 spire din sîrmă CuEm 0,55 mm, iar L_2 are 285 de spire din sîrmă CuEm 0,25 mm. Ca element redresor se utilizează o diodă de tip F 407. Prin divizorul celor 3 rezistoare se în-

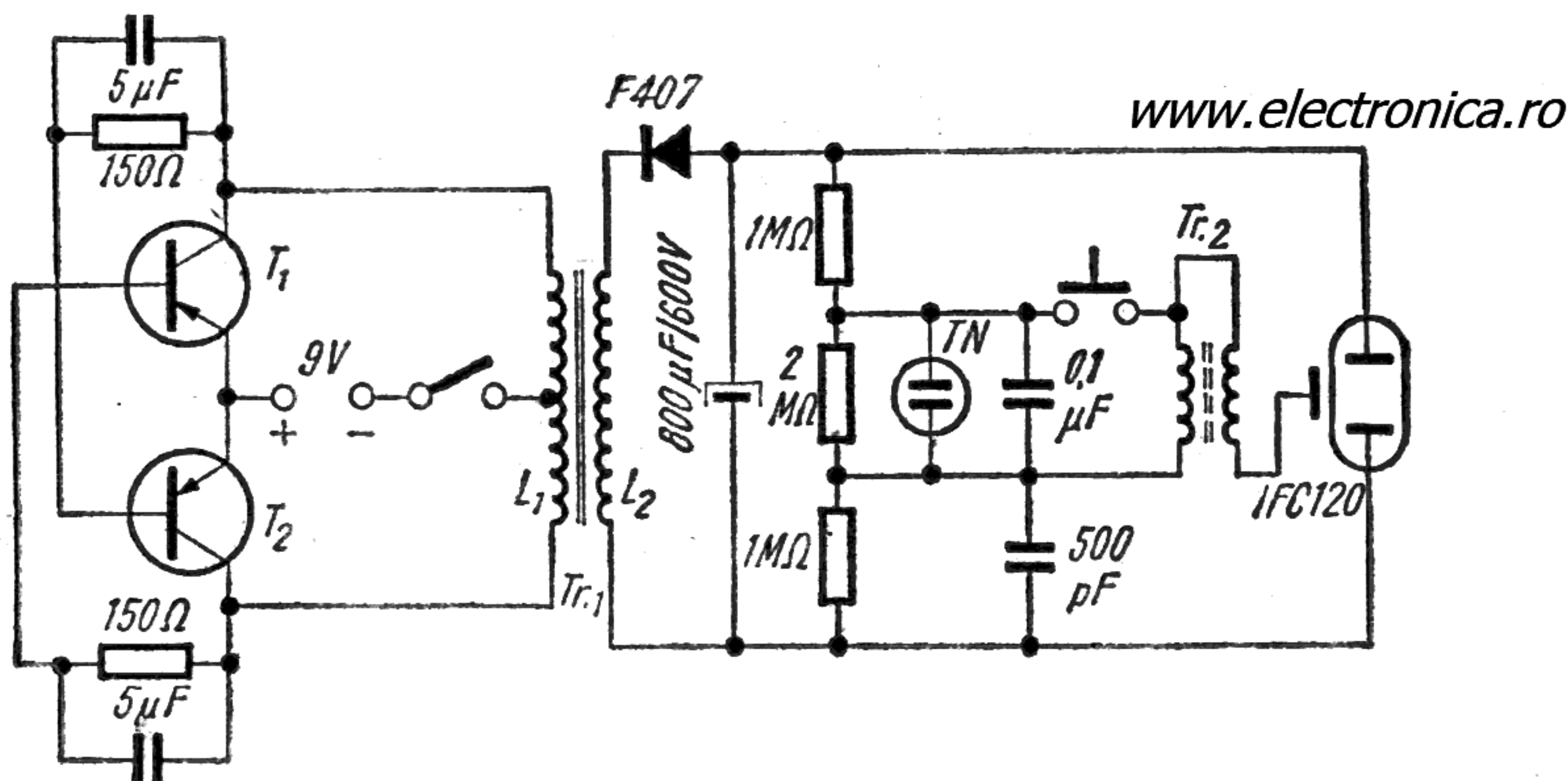


Fig. 82

carcă capacitorul de 0,1 microfarazi. Tubul cu neon TN legat în paralel pe acest capacitor indică, prin aprinderea sa, momentul când fulgerul electronic este pregătit pentru declanşare.

Transformatorul Tr_2 este construit pe o bară de ferită cu lungimea de 20 mm și diametrul de 4 mm, care în primar are 20 de spire din sîrmă CuEm 0,3 mm, iar în secundar 3 000 de spire din sîrmă CuEm 0,1 mm.

Secundarul transformatorului trebuie foarte bine izolat de primar printr-o folie de material plastic, întrucît în secundar apar tensiuni destul de mari.

Cu acest montaj, durata între declanşări este de aproximativ 20 de secunde. Astfel, două baterii ajung pentru aproximativ 40 de declanşări.

Tubul de descărcare tip IFK 120, se cumpără de la magazinele cu articole feto.

Orgă de lumini

Montajul prezentat în figura 83 se caracterizează prin aceea că funcționează foarte bine și cu un semnal slab de intrare, respectiv, poate fi comandată de la un amplificator AF de mică putere (sub 1 W sau de la un radioreceptor portabil „Albatros“, „Neptun“ etc.), chiar la volum sonor redus. Acest lucru s-a realizat prin introducerea unui bloc amplifi-

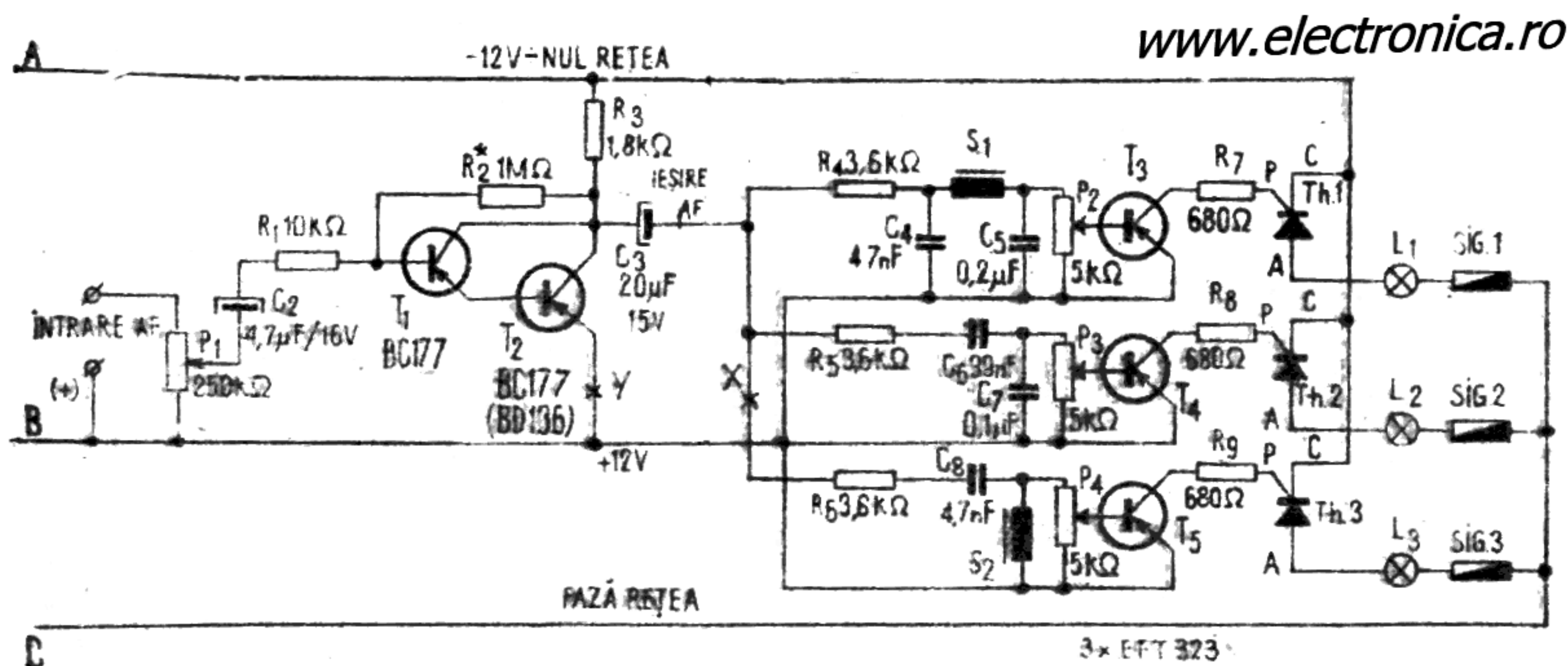
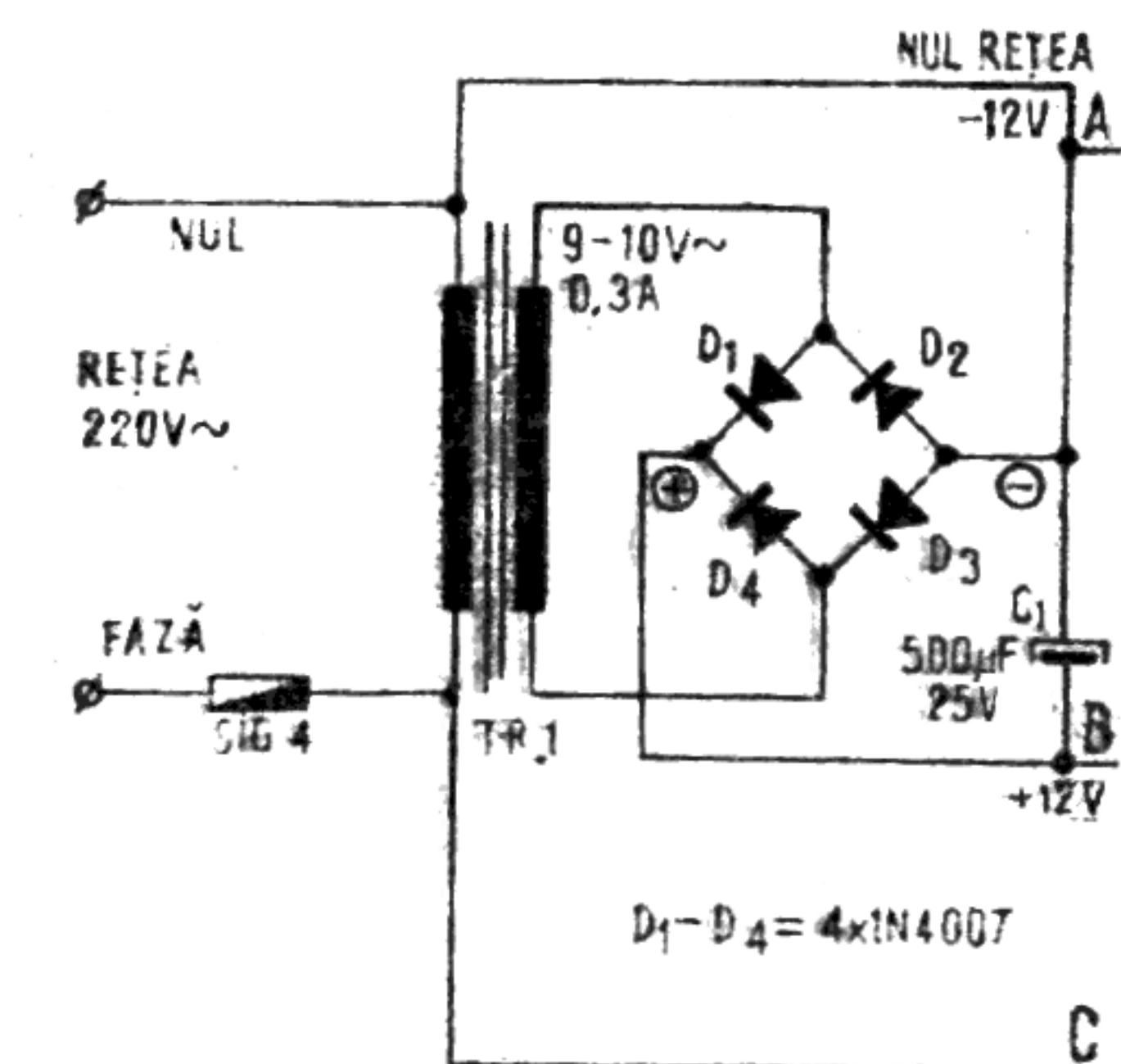


Fig. 83

ator de audiofrecvență cu impedanță mare de intrare și prin amplificarea suplimentară a semnalelor de poartă, după filtre, pe fiecare canal în parte.

Pentru alimentare se utilizează un transformator Tr_1 cu primarul pentru 220 V și cu secundarul de 9 V/0,3 A, o punte redresoare cu diodele $D_1 - D_4$ (orice tip la 30 V/0,3 A) sau monolitică și un capacitor de filtrare C_1 (200 ... 500 microfarazi/25V).

Siguranța *Sig 4* nu protejează alimentatorul, ci întregul montaj al canalelor, ea dimensionându-se după consumul total de curent în coloanele de becuri (2 A, 3 A etc.).

Blocul amplificator AF este realizat cu două tranzistoare T_1 și T_2 , în montaj Darlington. Impedanța de intrare fiind astfel ridicată, se poate introduce semnalul de audiofrecvență

pe un potențiomtru de 250 ... 470 kilohmi. Semnalul este preluat de la ieșirea unui aparat de radio, magnetofon, stație etc., în paralel pe difuzorul acestuia. Se va respecta polaritatea, dacă este cazul (plusul radioreceptorului la plusul intrării).

Capacitorul C_2 de 2 ... 5 microfarazi/16 V separă componenta continuă, iar rezistorul R_1 limitează curentul absorbit de amplificator. Tranzistoarele T_1 și T_2 vor fi cu siliciu, de bună calitate.

Reglajul amplificatorului constă în alegerea valorii lui R^*_2 (între 240 kilohmi și 3 megohmi) pentru audiție fidelă într-o cască telefonică (50 ohmi), conectată între x și y (plusul lui C_3 și plusul alimentării). Dacă funcționarea nu este satisfăcătoare (se aude slab sau distorsionat), se încearcă alte exemplare de tranzistoare.

După realizarea alimentatorului și a amplificatorului se poate trece la experimentarea canalelor. În prealabil se vor verifica tiristoarele, care trebuie să aibă tensiunea de lucru de cel puțin 400 V și curentul de minimum 1 A.

Pentru reglarea filtrelor pe frecvențe joase și înalte se vor confecționa sau procura în prealabil șocurile S_1 și S_2 (identice). Se pot utiliza transformatoare de la difuzoarele de radioficare, de la care s-a îndepărtat secundarul și s-au remontat tolele întretesut. Șocurile pot fi construite din orice transformator miniatură ($S = 1,2 \dots 2 \text{ cm}^2$), bobinând pe carcasă circa 1 500 ... 2 000 de spire din sîrmă CuEm 0,15 ... 0,2 mm.

Capacitoarele C_4 și C_5 se ajustează experimental astfel încît becul L_1 să se aprindă (tare) numai la bași. Rezistența R_4 nu se va micșora sub 3 kilohmi (valabil și pentru R_5 , R_6). Dacă becul nu se aprinde deloc, tiristorul fiind totuși bun, se încearcă alt exemplar pentru tranzistorul T_3 și, eventual, se micșorează puțin R_7 (dar nu sub 390 ohmi). Volumul canalului se reglează din P_2 sau din potențiomtrul general P_1 .

Analog se experimentează separat și celelalte două canale. Valorile optime ale capacitoarelor depind de calitatea șocurilor și a tranzistoarelor.

După reglarea individuală se mai pot face mici retușuri la capacitoare, pentru o separare mai bună a frecvențelor (prin ascultare). Dacă intensitatea luminoasă scade pe toate

canalele prin conectarea simultană, se mărește puțin puterea amplificatorului AF (se micșorează R_3 pînă la 1,2 kilohmi și se reajustează R_2 pentru o amplificare nedistorsionată). Montarea definitivă se va face numai după terminarea reglajelor. Se va acorda atenție deosebită amplasării pieselor și legăturilor, pentru a nu se produce atingeri sau apropieri prea mari între piese și firele cu tensiunea rețelei (faza).

Telecomandă cu patru canale

Montajul se compune din 3 etaje de radiofrecvență: un oscilator și două etaje amplificatoare (fig. 84). Oscilatorul este pilotat cu un cristal de cuarț (Q) ca să aibă o mare stabilitate a frecvenței.

www.electronica.ro

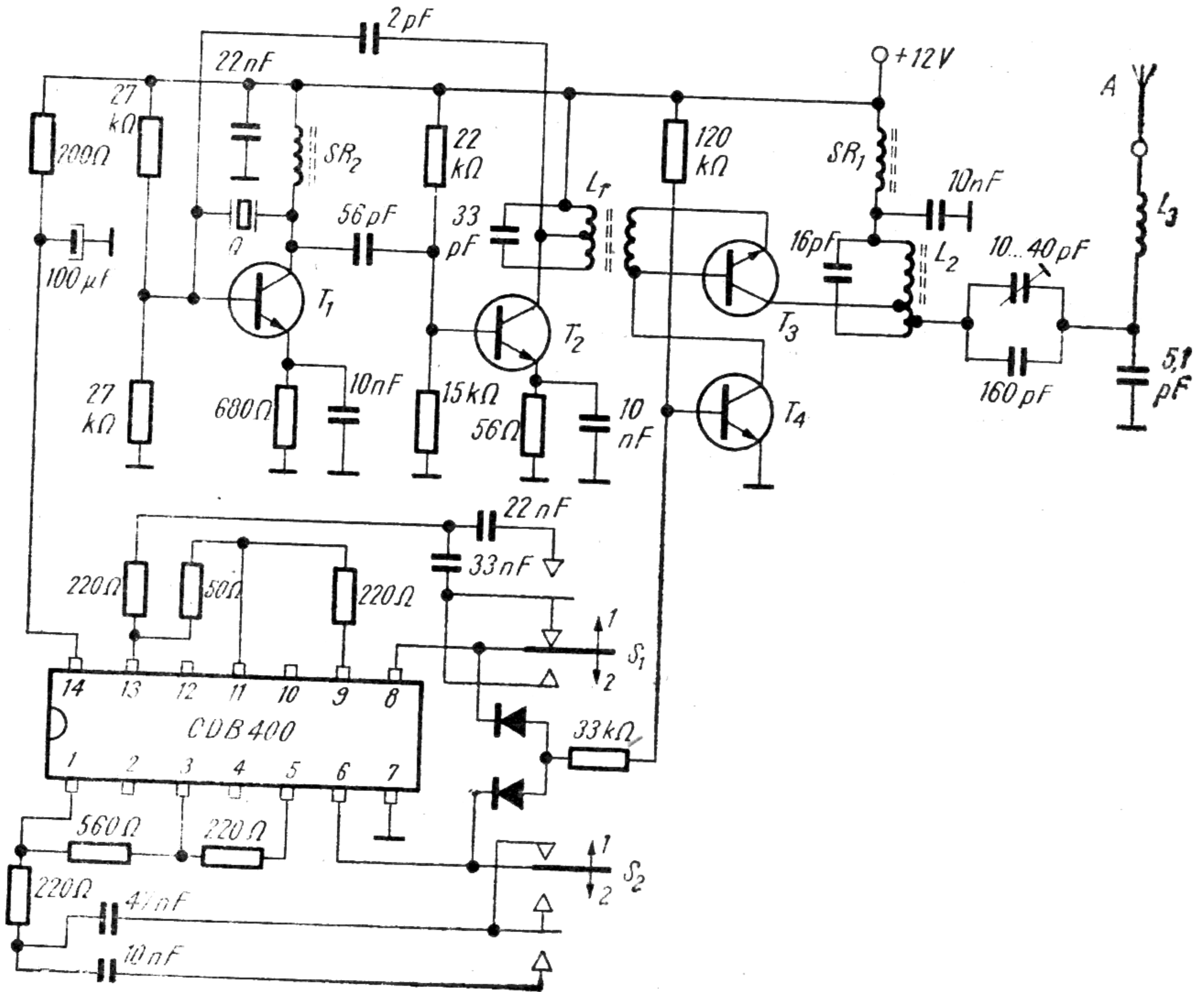


Fig. 84

Șocul $SR\ 2$ din oscilator este constituit din 60 de spire CuEm 0,2 pe o carcasă cu diametrul de 6 mm prevăzută cu miez de ferită. În etajul oscilator este montat tranzistorul BC 257 (T_1).

Tranzistorul T_2 (BC 257) are ca sarcină un circuit oscilant a cărui bobină este formată din 5 + 5 spire CuEm 0,3 bobinate pe o carcasă cu diametrul de 6 mm (are miez magnetic). Cuplajul cu etajul final se face cu o înfășurare ce are 5 spire din aceeași sîrmă.

Etajul final are un tranzistor (T_3) BC 109 modulat în amplitudine cu tranzistorul T_4 , tot un BC 109.

În colectorul tranzistorului T_3 este cuplat un circuit oscilant a cărui bobină L_2 conține 1,5 + 5 + 5 spire bobinate pe o carcasă cu diametrul de 6 mm (cu miez de ferită) din sîrmă CuEm 0,55.

Cuplajul cu antena se face prin bobina L_3 , care are 25 de spire din CuEm 0,55, bobinate fără carcasă, diametrul spirilor fiind de 6 mm.

Semnalul de audiofrecvență se obține cu un circuit integrat de tip CDB 400. Prin rețeaua RC pe care acesta o include și prin cele două comutatoare tip „cheie telefonică” S_1 și S_2 se furnizează tranzistorului T_4 patru frecvențe audio pentru patru canale de telecomandă.

Prin intermediul tranzistorului T_4 , semnalul modulează în amplitudine tranzistorul T_3 , care emite numai în prezența semnalelor modulatoare. Când nici unul din comutatoarele S nu sînt acționate, emițătorul nu este modulată și nu emite semnal.

Antena este un fir de sîrmă din cupru (diametrul 1 mm) lung de 1 m.

Șocul de alimentare a etajului final $SR1$ are 60 de spire din CuEm 0,25, bobinate pe o carcasă cu diametrul de 6 mm prevăzută cu miez de ferită.

ANEXĂ

Marcarea capacitoarelor și rezistoarelor

Frecvent, fabricile constructoare de componente electronice (în special de tip miniatură) marchează valoarea sau indicativul fiecărui produs, nu direct cu cifre, ci prin dungi colorate, a căror combinație respectă un anumit cod. Utilizarea corectă în diverse montaje a pieselor impune, bineînțeles, să le cunoaștem valoarea, toleranța valorii și celelalte caracteristici, cum ar fi tensiunea de lucru sau coeficientul de temperatură.

Capacitoare

În montajele tranzistorizate, capacitoarele ceramice sînt omniprezente. Pe aceste capacitoare sînt trecute 5 sau 3 dungi colorate (fig. 85). Citirea valorilor se face începînd cu marcajul apropiat terminalelor.

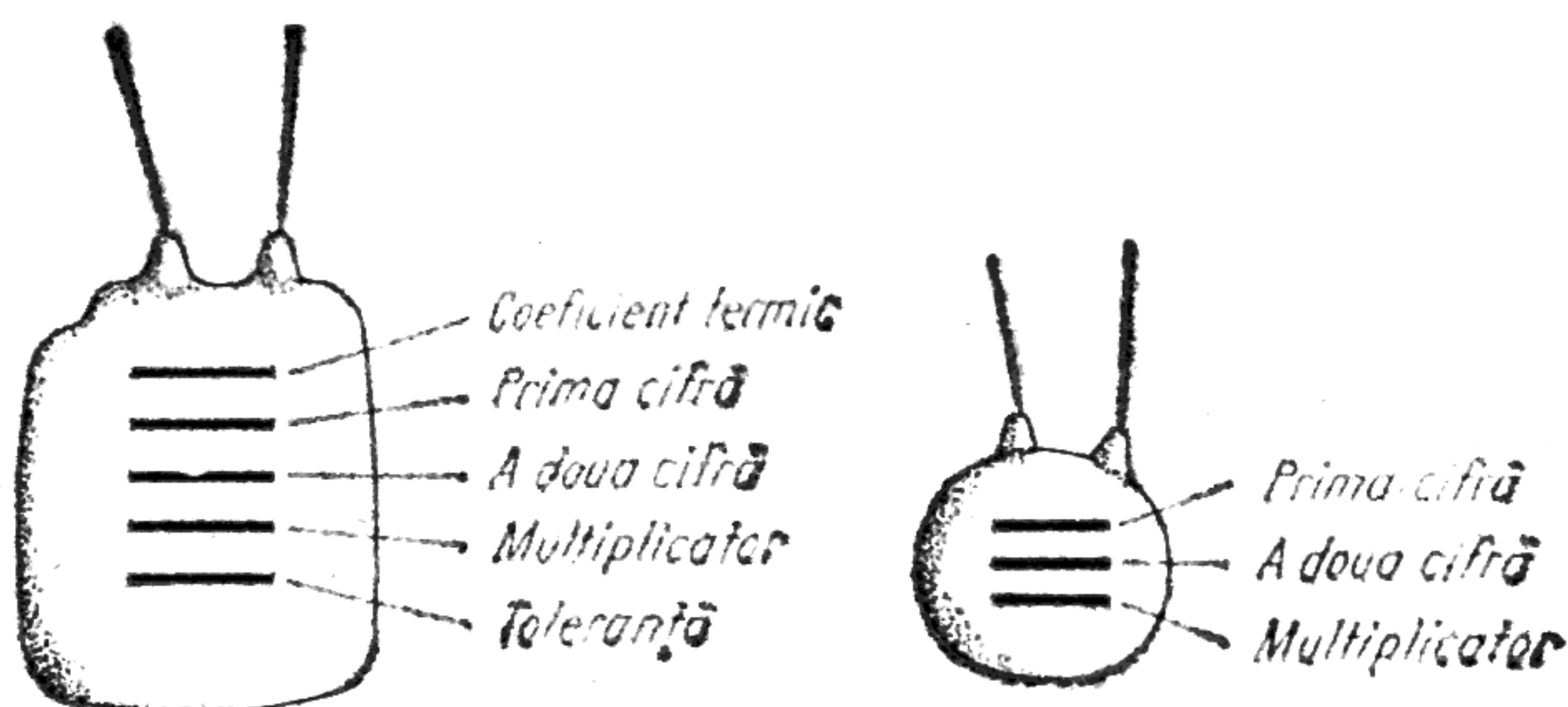


Fig. 85

Capacitoarele marcate cu 3 dungi colorate au toleranță mare de la valoarea nominală, cuprinsă între -20 și $+80\%$.

<i>Culoarea</i>	<i>Negru</i>	<i>Maro</i>	<i>Roșu</i>	<i>Portocaliu</i>	<i>Galben</i>	<i>Verde</i>	<i>Albastru</i>	<i>Violet</i>	<i>Gri</i>	<i>Alb</i>	<i>Auriu</i>
Coeficient de temperatură	0	—33	—75	—150	—220	—330	—470	—750	—	—	+100
Prima cifră	0	1	2	3	4	5	6	7	8	9	—
A doua cifră	0	1	2	3	4	5	6	7	8	9	—
Multiplicatie	1	10	10 ²	10 ³	10 ⁴	10 ⁵	—	—	10 ⁻²	10 ⁻⁴	—
Tole- ranța	$C \geq 100 \text{ pF}$	20%	1%	2%	—	0+	5%	—	—20%	10%	—
	$C < 100 \text{ pF}$	2pF	—	0,25	—	—	0,5pF	—	—	1 pF	—

La capacitatoarele cu 5 benzi colorate, prima bandă indică coeficientul de temperatură, următoarele 3 benzi indică valoarea, iar banda a 5-a indică toleranța.

Tabelul I conține traducerea codului culorilor cu valori în pF.

www.electronica.ro

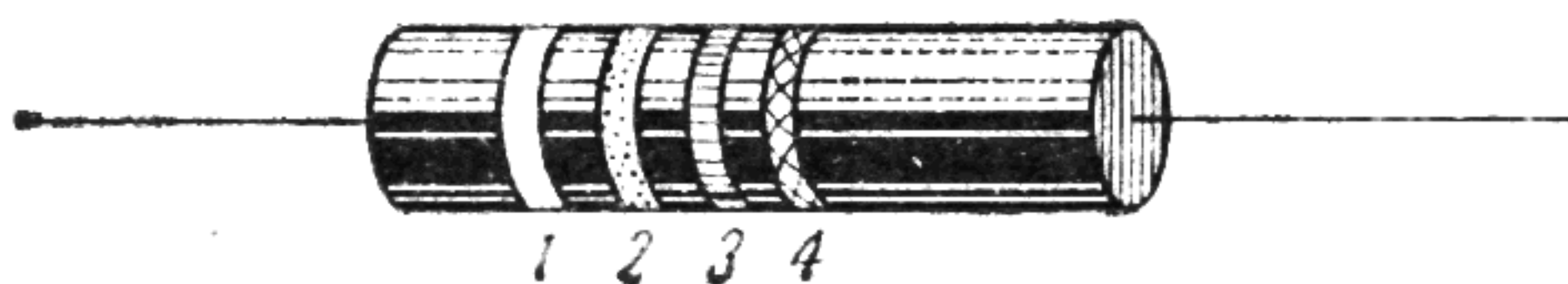
Coeficientul termic al capacității reprezintă variația relativă a capacității pentru o variație a temperaturii cu 1°C. Valoarea nominală a capacității este dată pentru temperatura de +25°C.

Coeficientul termic se exprimă cu milionimi din valoarea nominală. De exemplu, un capacitor având capacitatea $C = 100 \text{ pF}$ la +25°C și un coeficient de temperatură de -220, la o creștere a temperaturii cu 10°C, noua sa capacitate va fi $C + \Delta C = 100 + [100 \times (-220 \times 10^{-6}) \times 10] = 100 - 100 \times 220 \times 10^{-6} \times 10 = 100 - 0,22 = 99,78 \text{ pF}$.

Rezistoare

Pe rezistoare sînt vopsite, pentru marcarea, 4 inele colorate. Citirea se face de la inelul cel mai apropiat de terminal (fig. 86). Culoarea primului inel indică prima cifră a numărului care determină valoarea nominală, iar al doilea inel indică a

Fig. 86



doua cifră. Culoarea celui de-al treilea inel indică ordinul de multiplicare (adică numărul de zerouri care se adaugă primelor două cifre).

Culoarea ultimului inel indică toleranța. Când inelul al patrulea lipsește se consideră toleranța de $\pm 20\%$.

Traducerea codului culorilor pentru rezistoare se face ca în tabelul II.

Realizarea transformatoarelor de mică putere

Transformatoarele sînt elemente de circuit bazate pe fenomenul inducției electromagnetice, construite cu destinația de a prelua energie electromagnetică sub o tensiune

Culoarea	Prima cifră (primul inel colorat)	A doua cifră (al doilea inel colorat)	Ordinul de multiplicație a primelor două cifre (al treilea inel colorat)	Toleranța (al patrulea inel colorat)
Negru	0	0	1	—
Maro	1	1	10	—
Roșu	2	2	100	—
Portocaliu	3	3	1 000	—
Galben	4	4	10 000	—
Verde	5	5	100 000	—
Albastru	6	6	1 000 000	—
Violet	7	7	—	—
Gri	8	8	—	—
Alb	9	9	—	—
Auriu	—	—	—	±5%
Argintiu	—	—	—	±10%
Fără marcaj	—	—	—	±20%

U_1 și o intensitate I_1 de la un circuit primar și a o reda sub o tensiune U_2 și un curent I_2 într-un alt circuit denumit secundar.

De la început trebuie să menționăm că transformatoarele nu sînt surse de energie sau de putere, chiar dacă tensiunile sau curenții din secundar pot atinge valori de sute sau mii de ori-mai mari decît în circuitul primar. Energia preluată din circuitul primar (în care se află sursa) se regăsește în circuitul secundar în proporție de 80 ... 90%, diferența de 10 ... 20% fiind pierdută sub formă de căldură sau cîmp electromagnetic radiat în mediul înconjurător. Creșterea tensiunii în secundar față de primar se obține întotdeauna în detrimentul intensității, care se va reduce aproximativ în același raport și viceversa. Pentru a exprima cantitativ această lege de bază a transformatoarelor, să notăm cu N_1 , U_1 , I_1 , respectiv N_2 , U_2 , I_2 , numărul de spire, tensiunea și curentul din primar, respectiv din secundar (fig. 87). Raportul dintre nu-

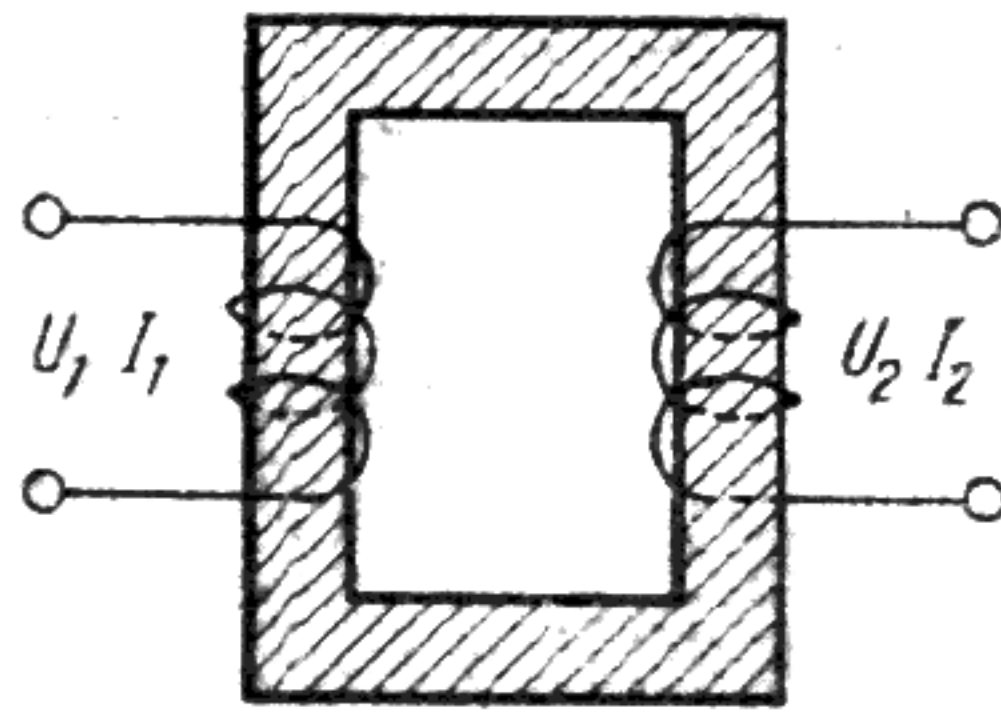


Fig. 87

merele de spire din primar și din secundar este egal cu raportul dintre tensiunile respective U_1 și U_2 :

$$N_1/N_2 = U_1/U_2 \text{ (raportul de transformare)} \quad (1)$$

Dacă am neglija pierderile de energie din transformator, raportul dintre curentul în primar și cel din secundar ar fi egal cu inversul raportului de transformare; în practică însă aceste pierderi nu pot fi neglijate, astfel că egalitatea este aproximativă:

$$U_1/U_2 = I_2/I_1 \quad \text{www.electronica.ro} \quad (2)$$

Eficiența (sau randamentul) transformatorului depinde de numeroși factori, printre care se numără calitatea și geometria miezului de fier utilizat, forma și dimensiunile înfășurărilor (bobinelor), diametrul conductoarelor folosite etc.

În marea majoritate a situațiilor practice întâlnite de amatori, când se folosesc miezuri de formă E + I din tole de fier-siliciu, se poate lua în calcul un randament de 80% ($\eta = 0,80$). Aceasta înseamnă că dacă dorim să obținem în circuitul secundar o anumită putere P_2 , va trebui să furnizăm primarului o putere mai mare, P_1 :

$$P_1 = P_2/\eta = 1,25 P_2 \quad (3)$$

În această relație figurează puterea aparentă, care se definește prin produsul $P = UI$ și se exprimă în unități VA (volt-amper), tensiunea fiind exprimată în volți și curentul în amperi.

Observăm astfel că aproximația (2) ține cont tocmai de randamentul de transformare, putînd scrie șirul de egalități:

$$N_1/N_2 = U_1/U_2 = 1,25 \cdot I_2/I_1 \quad (4)$$

care constituie punctul de plecare în calculul transformatoarelor.

Avînd la bază fenomenul inducției electromagnetice, transformatoarele nu pot funcționa decît în curent alternativ. Atunci cînd frecvența tensiunii aplicate în primar este joasă (zeci sau sute de hertzi), tensiunea indusă în secundar are aceeași formă de undă și aceeași frecvență. Pe măsură ce crește frecvența tensiunii aplicate, materialul feromagnetic din care este constituit miezul transformatorului se opune tot mai mult magnetizării și demagnetizării sale, rezultatul fiind o scădere treptată a randamentului.

Dacă semnalul din primar este constituit dintr-un amestec de tensiuni cu diferite amplitudini și frecvențe (cum este cazul la ieșirea unui amplificator de audiofrecvență), semnalul din secundarul transformatorului va fi distorsionat prin reducerea randamentului de redare a frecvențelor înalte.

Am menționat acest lucru pentru a scoate în evidență importanța mare pe care o are calitatea materialului feromagnetic din miezul transformatorului. În cele ce urmează ne vom ocupa numai de transformatoarele de joasă frecvență pentru care se pot utiliza tolele obișnuite din tablă de fier-siliciu. Pentru frecvențele mai înalte — sau chiar și pentru audiofrecvență, în scopul reducerii gabaritului și sporirii randamentului — se folosesc miezuri din permalloy sau alte materiale cu calități superioare.

În continuare vom prezenta un model simplificat de calcul al transformatoarelor, avînd ca obiectiv principal obținerea garantată a rezultatului dorit, cu o bună siguranță în funcționare. Etapele calculului constau în stabilirea puterii, a miezului de tole, a numerelor de spire și a diametrului necesar pentru conductoarele de bobinare.

www.electronica.ro

1. Calculul puterilor

Primul lucru pe care trebuie să-l stabilim precis atunci cînd construim un transformator este destinația sa. Aceasta presupune cunoașterea tensiunii maxime și a curentului maxim pe care urmează să le debiteze înfășurarea secundară. Pentru a răspunde mai multor situații practice, vom distinge trei cazuri frecvent întîlnite:

- a) secundarul cu o singură înfășurare;
- b) secundarul cu mai multe înfășurări separate;
- c) secundarul cu o singură înfășurare, cu prize mediane.

a) Dacă în secundar avem o singură înfășurare care trebuie să debiteze tensiunea maximă U_2 și curentul maxim I_2 , puterea secundarului este:

$$P_2 = U_2 \cdot I_2. \quad (5)$$

b) Dacă secundarul conține mai multe înfășurări separate care trebuie să funcționeze simultan, debitând tensiunile $U_2^1, U_2^2, \dots, U_2^n$ și curentii maximi $I_2^1, I_2^2, \dots, I_2^n$ (fig. 88), puterea totală în secundar se calculează însumând puterile parțiale ale înfășurărilor:

$$P_2 = P_2^1 + P_2^2 + \dots + P_2^n = U_2^1 \cdot I_2^1 + U_2^2 \cdot I_2^2 + \dots + U_2^n \cdot I_2^n \quad (6)$$

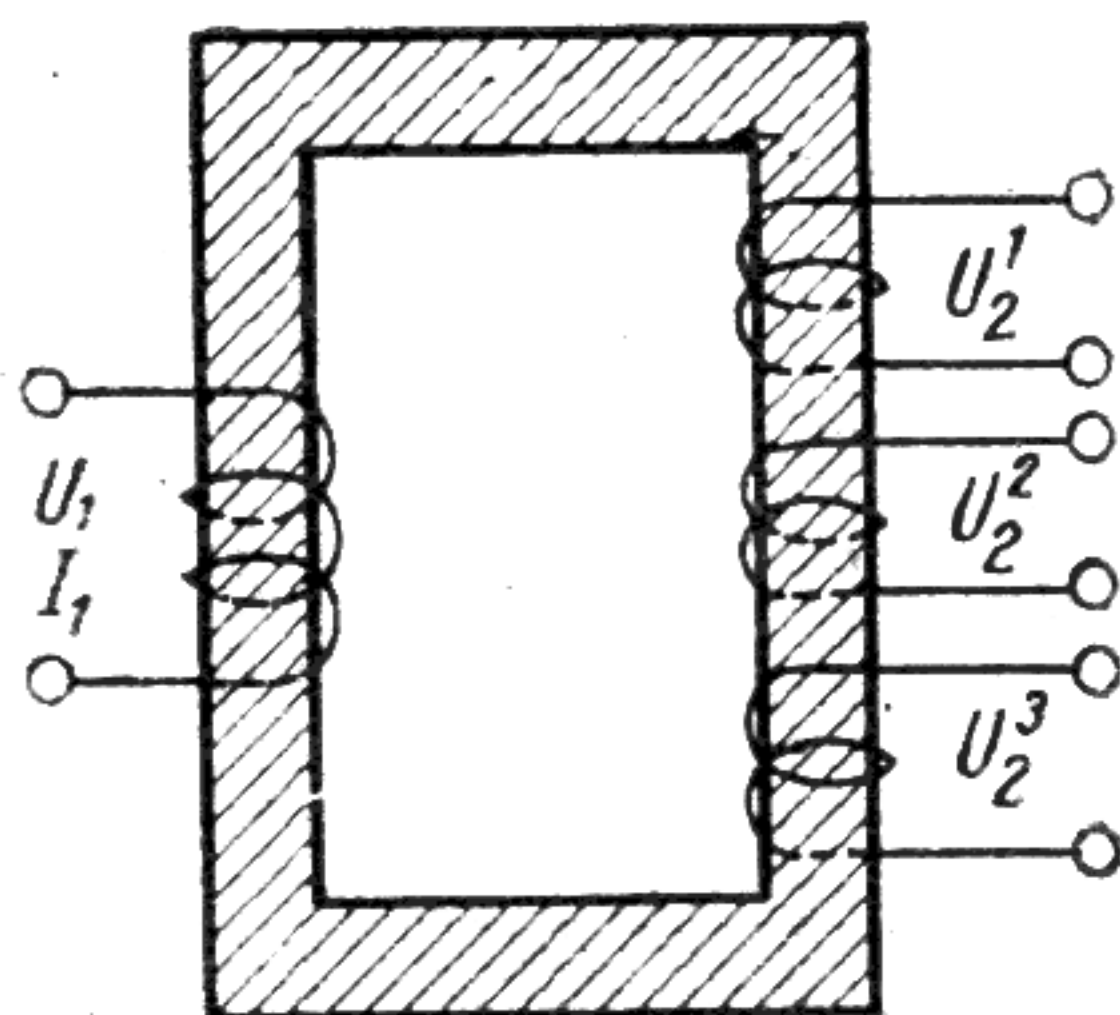


Fig. 88

De exemplu, dacă secundarul are o înfășurare de 12 V/2 A și una de 30 V/1 A, puterea totală este: $P_2 = 12 \times 2 + 30 \times 1 = 54$ VA.

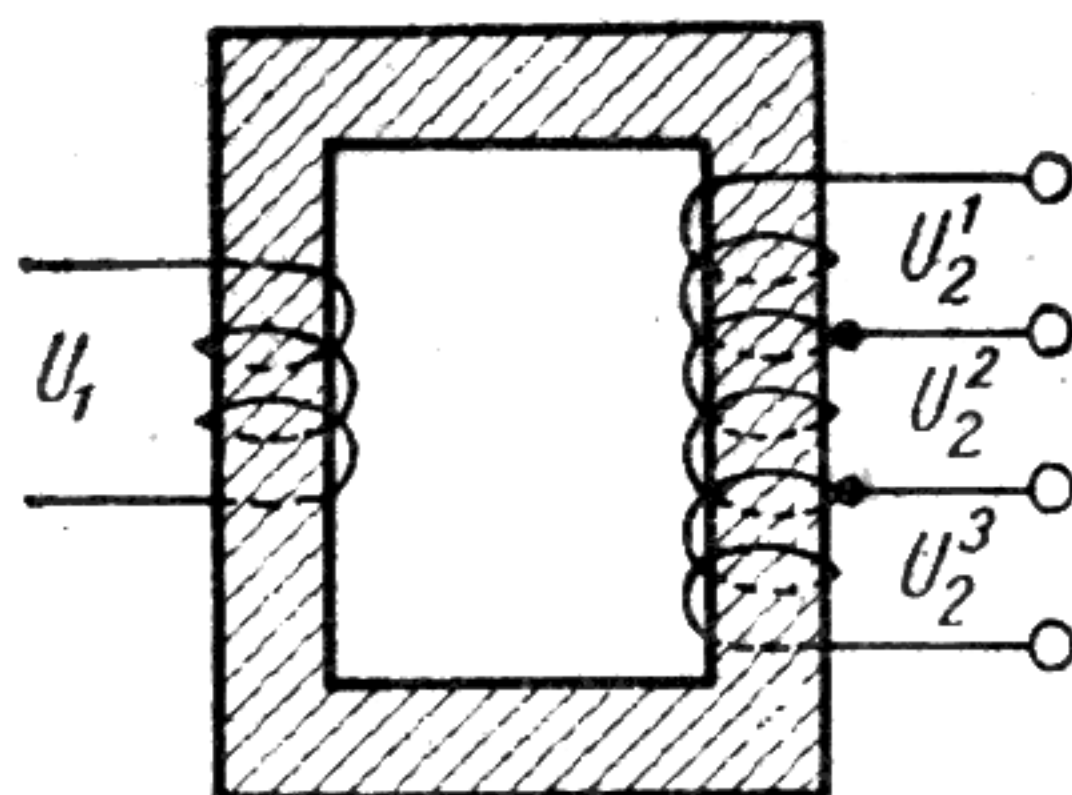
Există și situații speciale în care nu toate înfășurările secundarului trebuie să funcționeze simultan. Acest lucru este important de știut, deoarece putem reduce simțitor gabaritul și costul transformatorului, luând în calcul puterea maximă care se folosește. Dacă reluăm exemplul precedent și presupunem că tensiunile de 12 V și de 30 V se folosesc pe rând (numai una o dată după necesități), puterea secundarului o vom lua egală cu puterea cea mai mare din două, adică de 30 VA. În general, în astfel de situații se ia ca putere totală a secundarului suma puterilor din acele înfășurări care se utilizează simultan.

c) Dacă secundarul conține o înfășurare unică, dar cu una sau mai multe prize mediane (fig. 89) puterea se calculează luând tensiunea maximă (a întregii înfășurări) și curentul maxim ce urmează a fi debitate:

$$P_2 = U_2 \cdot I_2.$$

www.electronica.ro

Fig. 89



Tensiunea maximă va fi suma tensiunilor din secțiunile delimitate de extremități și de prizele mediane, pe cînd curentul maxim va fi același prin toate secțiunile (circuit serie).

După ce am calculat puterea totală maximă P_2 pe care trebuie să o furnizeze secundarul, urmează calcularea puterii maxime absorbite de primar, pe baza relației (3):

$$P_1 = 1,25 \cdot P_2 \quad (3)$$

Reamintim că am luat aici o valoare a randamentului de 80%; în practică se poate depăși ușor această valoare, dar pentru uzul constructorilor începători este bine să se lase un surplus de siguranță, ținînd cont de exigențele pe care le-ar impune considerarea unui randament mai mare (tole de bună calitate, țeserea și strîngerea perfectă a pachetului de tole etc.)

www.electronica.ro

2. Secțiunea miezului

După cum s-a menționat, pentru alcătuirea miezului transformatorului se folosesc cel mai frecvent tolele de tipul E + I (fig. 90). În literatura de specialitate, aceste tole se

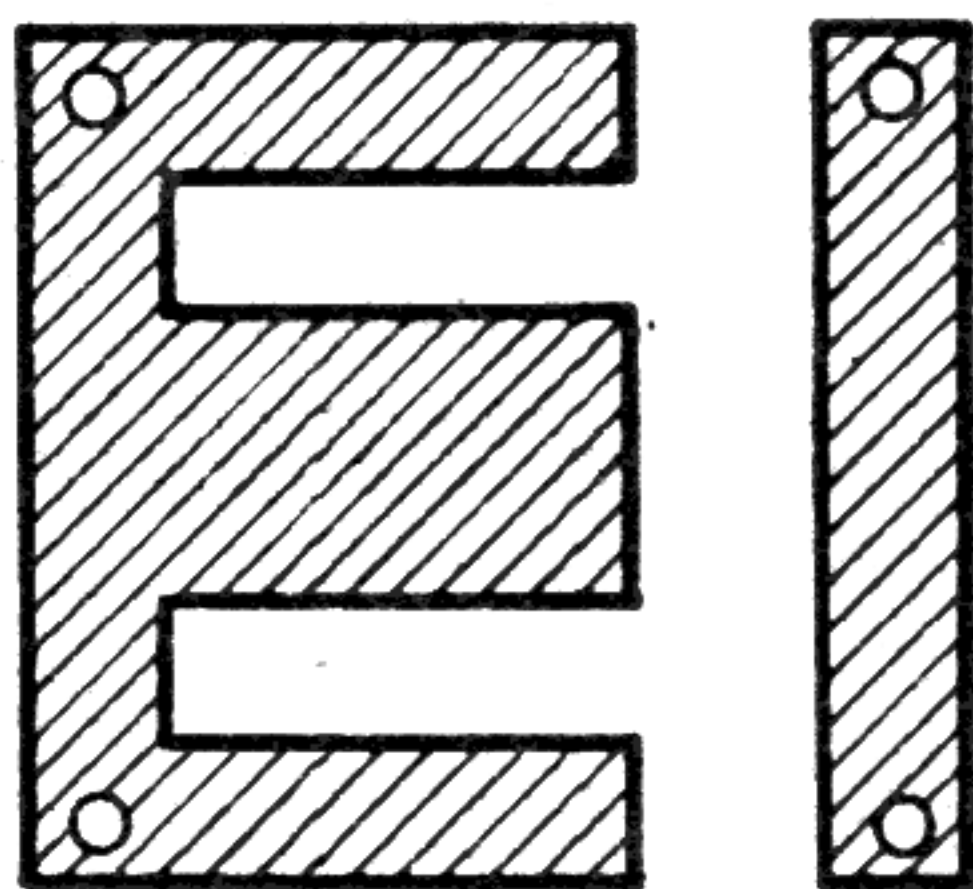


Fig. 90

clasifică, la rîndul lor, în funcție de anumite caracteristici dimensionale, existînd nomenclatoare care ușurează mult alegerea tipului dorit și calculul transformatorului.

În privința pachetului de tole, constructorul începător trebuie să cunoască două caracteristici esențiale, și anume secțiunea miezului și dimensiunile „ferestrei” (evident, se presupune cunoscută natura materialului din care sînt confecționate tolele, în cazul nostru tablă de fier-siliciu). Secțiunea miezului S , se obține înmulțind grosimea c a pachetului de tole cu lățimea b a benzii centrale din tola E (fig. 91). Exprimînd pe c și pe b în centimetri, secțiunea S rezultă în centimetri pătrați.

www.electronica.ro

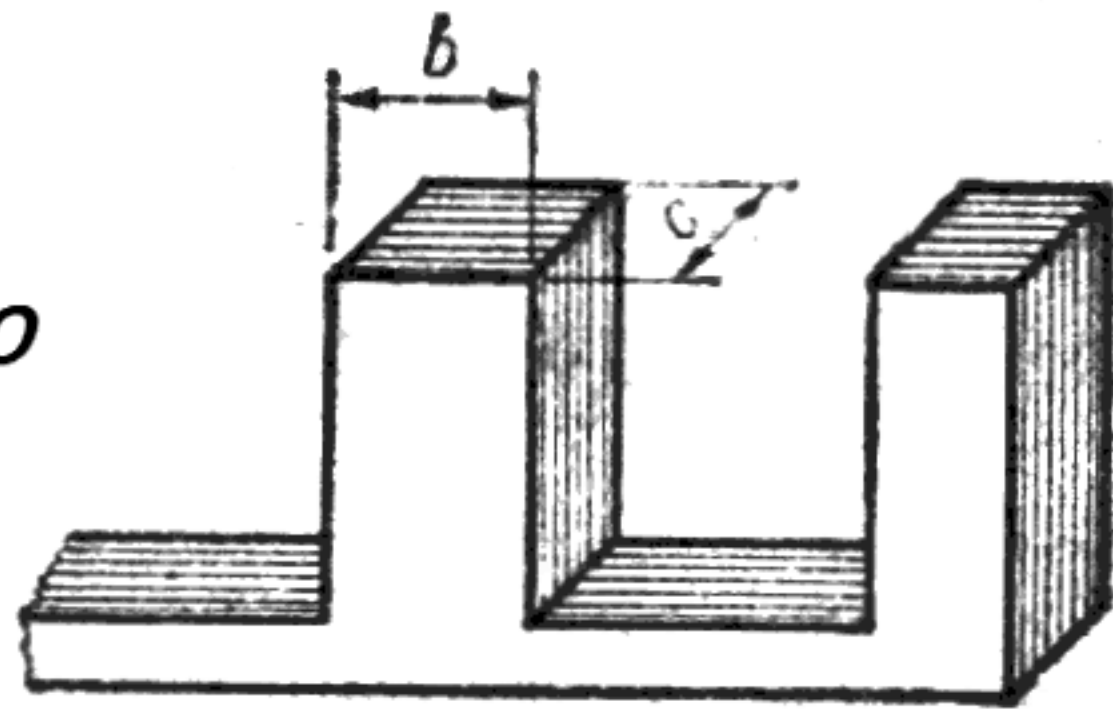


Fig. 91.

Cunoașterea secțiunii este obligatorie, deoarece puterea maximă pe care o transferă (din primar în secundar) un transformator este dependentă de secțiunea miezului. Pentru materialele feromagnetice obișnuite (tablă de fier-siliciu), această dependență se poate exprima prin relația aproximativă:

$$S = \sqrt{P_1} \quad (8)$$

unde S se ia în cm^2 , iar P_1 (puterea maximă totală din primar) în wați sau în volt-amperi. Atunci cînd miezul magnetic este realizat din tole de calitate inferioară (tablă de fier sau oțel decălit), în relația precedentă se introduce un coeficient supraunitar de proporționalitate cu valori cuprinse între 1,1 și 1,6:

$$S = (1,1 \dots 1,6) \sqrt{P_1} \quad (8')$$

Cealaltă caracteristică esențială a miezului — fereastra — reprezintă spațiul gol care rămîne după îmbinarea pachetului de tole, între brațul central și unul din brațele laterale ale miezului. La tolele de tip $E + I$ există două ferestre egale, de o parte și de cealaltă a brațului central. Acest spațiu gol al miezului va fi ocupat de carcasa transformatorului, pe care se află înfășurările bobinelor din primar și secundar.

Dimensiunile ferestrei se iau în considerare după ce s-a terminat calculul înfășurărilor (numerele de spire și diametrul conductoarelor), pentru a ne asigura că bobinele rezultate din calcul încap în mod sigur pe carcasă. Asupra acestui aspect vom mai reveni.

După ce am stabilit, pe baza relației (8), secțiunea minimă S a miezului necesar (puterea P_1 în primar fiind calculată anterior), ne vom procura pachetul de tole corespunzător. Trebuie să avem grijă ca secțiunea să nu fie în nici un caz mai mică decât valoarea rezultată din calcul; pe de altă parte, o secțiune cu mult mai mare va asigura funcționarea corectă a transformatorului, dar va conduce la un gabarit sporit și la un consum mai mare de conductor.

Corectarea secțiunii se poate face foarte ușor, măbind sau micșorând adecvat grosimea pachetului de tole (deci numărul de tole utilizate). În practică se va căuta, pe cât posibil, ca forma secțiunii $b \times c$ să fie aproape pătrată ($b = c$), deoarece în acest caz lungimea unei spire va fi minimă pentru secțiunea dată (dintre toate dreptunghiurile cu aceeași arie S , pătratul are perimetrul minim). Se face astfel economie de conductor și totodată se reduc pierderile de energie prin căderea de tensiune pe rezistență chimică a înfășurărilor. Pe de altă parte, atunci când miezul procurat are și carcasa gata confecționată, constructorul amator îl poate folosi ca atare, chiar dacă secțiunea sa este cu 20 ... 30% mai mare decât valoarea calculată.

3. Calculul înfășurărilor

Am arătat că raportul tensiunilor din primar și din secundar, $U_1 : U_2$, este egal cu raportul numerelor de spire din aceste înfășurări:

$$U_1/U_2 = N_1/N_2 \quad (1)$$

S-ar părea, la prima vedere, că pentru a realiza o transformare de tensiune de la U_1 la U_2 , putem lua orice pereche de valori pentru numerele de spire N_1 și N_2 , cu condiția ca raportul lor să satisfacă relația (1). În realitate, lucrurile nu stau așa, deoarece unui anumit număr de spire nu-i putem „încredința” orice valoare de tensiune. Mai precis, pentru un număr dat de spire există o limită maximă a tensiunii ce poate

fi preluată și transformată în condiții bune de randament și de siguranță. Fără a intra în detalii teoretice vom menționa doar că această restricție este impusă de condițiile de magnetizare a miezului transformatorului (inducția magnetică din miez depinde de numărul de spire în înfășurarea primară, de curentul care străbate această înfășurare, de dimensiunile și de calitatea miezului magnetic).

Pe baza experienței practice acumulate, privind proiectarea și exploatarea transformatoarelor, s-a ajuns la o relație empirică foarte simplă pentru determinarea numărului de spire pe volt:

$$n \cong 55/S. \quad \text{www.electronica.ro} \quad (9)$$

În această relație, S reprezintă secțiunea miezului (în cm^2), n — numărul de spire pe volt, iar numărul 55 este o constantă empirică aproximativă care depinde de calitatea miezului. Constanta poate fi luată chiar 50 în cazul tolelor din tablă de fier-siliciu, avînd o valoare de 55 ... 60 pentru materialele magnetice de calitate inferioară (tablă obișnuită de fier etc.).

Cunoscînd numărul n de spire pe volt pentru miezul ales, putem acum calcula numerele de spire din înfășurările transformatorului:

$$N_1 = n \cdot U_1; \quad N_2 = n \cdot U_2. \quad (10)$$

Atunci cînd secundarul conține mai multe înfășurări separate, numărul de spire se calculează pentru fiecare tensiune U_2^i în parte cu aceeași relație (10). De exemplu, pentru un miez cu secțiunea $S = 10 \text{ cm}^2$ avem $n = \frac{55}{10} = 5,5$ spire/volt. Pentru o înfășurare secundară care trebuie să debiteze $U_2 = 30 \text{ V}$, vom bobina în total $N_2 = 30 \times 5,5 = 165$ de spire.

Următoarea etapă a calculului constă în stabilirea diametrelor minime pentru conductoarele de bobinaj. În acest scop se vor determina în prealabil valorile maxime ale curenților din primar și din secundar. Uneori se cunosc dinainte aceste valori din destinația transformatorului, alteori se cunosc ca date inițiale puterile maxime necesare, curenții calculîndu-se pe baza relațiilor:

$$I_1 = P_1/U_1; \quad I_2 = P_2/U_2. \quad (11)$$

De exemplu, dacă primarul urmează să fie alimentat de la rețea ($U_1 = 220 \text{ V}$) și dacă puterea maximă în primar a rezultat din calculele precedente $P_1 = 100 \text{ W}$, curentul maxim din înfășurarea primară va fi:

$$I_1 = 100 \text{ W}/220\text{V} = 0,46 \text{ A (se poate aproxima la } 0,5 \text{ A)}$$

4. Diametrul conductoarelor

Se știe că la trecerea curentului electric printr-un conductor, o parte din tensiunea aplicată la bornele circuitului se pierde prin așa-numita „cădere“ de tensiune pe rezistența ohmică R a conductorului transformându-se în căldură (efectul Joule). Această parte de tensiune pierdută echivalează cu o pierdere de putere, fiind direct proporțională cu rezistența conductorului în cauză și cu pătratul intensității curentului:

$$P = RI^2.$$

www.electronica.ro

Pentru a reduce la valori acceptabile aceste căderi de tensiune pe conductoarele bobinajelor, trebuie să limităm rezistențele lor ohmice cu atât mai mult cu cât curenții ce le străbat sînt mai mari. Reamintim că rezistența R a unui conductor depinde de lungimea acestuia l , de secțiunea sa S și de rezistivitatea materialului, conform relației:

$$R = \rho \frac{l}{S}. \quad (12)$$

În cazul nostru, înfășurările transformatorului au lungimi determinate (se impune numărul de spire conform calculelor precedente, iar lungimea medie a unei spire este dictată de secțiunea miezului); de asemenea, rezistivitatea este constantă, conductoarele fiind întotdeauna din cupru. Singurul element prin care putem micșora rezistența unei înfășurări rămîne astfel secțiunea S a conductorului.

În practică, stabilirea secțiunii minime a conductorului (deci a diametrului minim) pentru un anumit curent dat se face prin intermediul densității de curent j . Astfel, în cazul transformatoarelor mici se admite o densitate de curent de $2 \dots 2,5 \text{ A/mm}^2$. Există și situații deosebite, cînd se pot lua în calcule densități mai mari, de $3 \dots 3,5$ sau chiar 4 A/mm^2 (de exemplu, unele înfășurări secundare, cu spire puține, amplasate la exterior, deci care beneficiază de o răcire efi-

cientă prin ventilație; de asemenea, înfășurările primare sau secundare ale transformatoarelor proiectate pentru a funcționa intervale scurte de timp, alternând cu perioade de pauză).

Alegând densitatea de curent j , secțiunea S a conductorului (în mm^2) se calculează cu relația: $S = I/j$ (13), unde I este intensitatea maximă a curentului din înfășurarea respectivă (în amperi). Valoarea S astfel calculată va fi considerată ca minimă, rotunjirile practice făcându-se întotdeauna în adaus.

De exemplu, pentru un curent maxim $I = 1 \text{ A}$ și considerând densitatea de curent $j = 2,5 \text{ A/mm}^2$, rezultă o secțiune minimă $S = 0,4 \text{ mm}^2$. (În practică nu vom găsi conductor de bobinaj care să aibă exact această secțiune; de aceea vom alege conductorul cu secțiunea imediat învecinată, dar mai mare, adică cel cu diametrul $d = 0,75 \text{ mm}$.)

Între secțiunea unui conductor S (mm^2) și diametrul său fără izolator d (mm) există relația binecunoscută care exprimă aria cercului în funcție de diametru:

$$S = \frac{\pi d^2}{4} \simeq 0,785 d^2 \quad (14)$$

Relația inversă se va scrie:

$$d = \sqrt{\frac{4}{\pi} S} \simeq 1,13 \sqrt{S} \quad (15)$$

Pentru a evita calculele implicate de relațiile precedente, în practică se folosesc tabele care cuprind — pentru diametrele curenți ale conductoarelor — valorile principalelor mărimi ce intervin la bobinare.

Combinând relațiile (13) și (15) se obține dependența directă dintre intensitatea maximă admisibilă I (în amperi) și diametrul minim al conductorului fără izolație, d (în milimetri):

$$d = 1,13 \sqrt{\frac{I}{j}} \quad \text{www.electronica.ro} \quad (16)$$

Densitatea de curent j se ia în amperi pe milimetru pătrat. Pentru valoarea $j = 2 \text{ A/mm}^2$ (frecvent utilizată), diametrul conductorului necesar se poate calcula cu formula aproximativă:

$$d \simeq 0,8 \sqrt{I}. \quad (17)$$

Atunci cînd nu posedăm conductor de bobinaj cu diametrul necesar (pe baza calculului precedent), putem realiza înfășurările bobinînd cu două sau mai multe conductoare mai subțiri puse în paralel. Condiția obligatorie în astfel de cazuri este ca secțiunea totală a firelor folosite (adică suma secțiunilor conductoarelor) să fie cel puțin egală cu secțiunea minimă rezultată din calcule, conform relației (13). De exemplu, dacă dorim să realizăm o înfășurare care să suporte curentul maxim $I = 25 \text{ A}$, cu o densitate de curent $j = 2,5 \text{ A/mm}^2$, secțiunea minimă a conductorului necesar este $S = 1 \text{ mm}^2$. Din tabelul III rezultă că diametrul conductorului trebuie să fie de cca 1,2 mm. Dacă nu posedăm acest conductor, putem efectua bobinajul cu două fire (în paralel) de diametru $d = 0,80 \text{ mm}$; secțiunea totală va fi $S = 1,006 \text{ mm}^2$, deci corespunzătoare scopului.

Următoarea etapă în realizarea transformatoarelor o constituie calculul orientativ al spațiului total ocupat de înfășurări. Acest element este adeseori neglijat de către constructorii începători, consecințele fiind destul de neplăcute (se constată pur și simplu că nu încap toate spirele pe carcasa aleasă).

Prin spațiul total ocupat de înfășurări se înțelege practic aria unei secțiuni transversale a bobinei (aria uneia din zonele hașurate). Pentru a putea calcula aproximativ acest spațiu, trebuie să cunoaștem în prealabil toate datele înfășurărilor: numerele totale de spire, diametrele conductoarelor folosite, tipul izolațiilor (între straturi, între înfășurări). De aceea, alegerea pachetului de tole (și implicit a carcasei) se face în mod firesc abia după ce s-a încheiat calculul tuturor înfășurărilor dorite (un anumit pachet de tole poate să corespundă din punct de vedere al puterii, avînd secțiunea miezului suficient de mare, dar să nu posede fereastra destul de mare, pentru a încăpea înfășurările preconizate).

Dacă în calculul înfășurărilor (tensiuni, curenți) a intervenit peste tot diametrul conductoarelor fără izolație, în discuția de față va fi vorba de diametrul cu izolație, notat d_{iz} . Noțiunile noi care intervin aici sînt numărul de spire pe centimetru și numărul de spire pe centimetru pătrat.

Pentru a stabili cîte spire dintr-un anumit conductor încap pe lungimea de 1 cm (numărul n_1 din tabel) se poate proceda astfel: pe un creion cu secțiunea circulară se înfășoară

TABELUL III

d (mm)	S (mm ²)	I_{max} (mA)			n_s (spire/cm ²)		n_1 (spire/cm)
		$j = 2$ A/mm ²	$j = 2,5$ A/mm ²	$j = 3$ A/mm ²	fără izolație între straturi	cu izolație între straturi	
0,15	0,01767	35,3	44,2	53	2 880	2 260	55
0,18	0,02545	51	63,7	76,5	2 050	1 730	47,5
0,20	0,03142	62,9	78,6	94,3	1 715	1 465	43,4
0,22	0,03801	76	95	114	1 460	1 210	39,2
0,25	0,04909	98	123	147	1 140	978	35
0,28	0,06158	122	154	185	925	813	31,5
0,30	0,07069	141	177	212	807	722	29,6
0,35	0,09621	192	240	289	594	530	25,3
0,40	0,126	252	315	378	470	350	22,5
0,45	0,159	318	398	477	371	277	19,9
0,50	0,196	392	490	590	300	224	18,1
0,55	0,2376	475	594	713	246	190	16,4
0,60	0,2827	566	707	848	209	162	15,1
0,65	0,3312	662	838	993	180	142	14,1
0,70	0,3848	770	960	1 150	153	125	13,1
0,75	0,442	882	1 110	1 331	134	110	12,3
0,80	0,503	1 000	1 256	1 510	127	95,5	11,4
0,85	0,568	1 140	1 420	1 700	106	87	11,0
0,90	0,636	1 270	1 590	1 910	93	78	10,2
0,95	0,710	1 420	1 775	2 130	84	70	9,8
1,0	0,785	1 570	1 960	2 360	75	65	9,3
1,2	1,131	2 260	2 730	3 400	52	40,5	7,7
1,4	1,54	3 080	3 850	4 620	39	30,7	6,7
1,5	1,767	3 530	4 420	5 300	33,5	26,5	6,2

www.electronica.ro

20 de spire din acel conductor, cât mai strâns și fără spații între ele. Se măsoară apoi cu o riglă lungimea bobinei obținute, exprimând rezultatul L în milimetri. Numărul n_1 se calculează din regula de proporționalitate directă:

$$\begin{array}{r} 20 \text{ de spire} \dots\dots\dots L \text{ (mm)} \\ n_1 \text{ spire} \dots\dots\dots 10 \text{ (mm)} \\ \hline n \text{ (spire/cm)} = 200/L. \end{array} \quad (18)$$

S-a luat în mod arbitrar numărul de 20 de spire pentru a ușura calculul și pentru a mări precizia la măsurarea lui L . Dacă este vorba de un conductor foarte subțire, se pot lua 30 ... 40 de spire sau chiar mai multe.

Tot prin metoda descrisă mai sus se poate determina și diametrul conductorului cu izolație (bineînțeles atunci când nu posedăm un micrometru). Folosind aceleași notații, proporționalitatea directă se scrie:

$$\begin{array}{r} 20 \text{ spire} \dots\dots\dots L \text{ (mm)} \\ 1 \text{ spiră} \dots\dots\dots d_{iz} \text{ (mm)} \\ \hline d_{iz} \text{ (mm)} = L/20. \end{array} \quad (19)$$

Aria secțiunii transversale a unui conductor cu diametrul d_{iz} (se include și izolația) poate fi calculată cu formula aproximativă:

$$S_{iz} \cong 0,8 \cdot d_{iz}^2 \quad (20)$$

Pentru calculul spațiului total ocupat de înfășurări se procedează astfel:

— numărul de spire din fiecare înfășurare se înmulțește cu secțiunea S_{iz} (corespunzătoare diametrului d_{iz}) determinată conform relației (20);

— se adună rezultatele astfel obținute pentru toate înfășurările transformatorului, suma reprezentând secțiunea transversală totală ocupată efectiv de conductoare;

— pentru a ține cont aproximativ de pierderile de spațiu datorate formei spirelor, izolațiilor dintre straturi și dintre înfășurări, neuniformității de bobinare etc., rezultatul precedent va fi multiplicat cu un factor cuprins între 2 și 3 (începătorii vor lua factorul 3, pentru mai multă siguranță).

Rezultatul obținut pe această cale aproximează aria minimă (în mm^2) a ferestrei miezului de tole.

Exemplu. Din calculul unui transformator au rezultat următoarele înfășurări:

$$\begin{aligned} N_1 &= 1430 \text{ de spire, } d_{iz} = 0,44 \text{ mm;} \\ N_2 &= 4000 \text{ de spire, } d_{iz} = 0,2 \text{ mm;} \\ N_3 &= 35 \text{ de spire, } d_{iz} = 0,98 \text{ mm;} \\ N_4 &= 45 \text{ de spire, } d_{iz} = 0,8 \text{ mm.} \end{aligned}$$

Ne punem întrebarea, dacă un pachet de tole (E + I) avînd aria ferestrei de $6 \text{ cm} \times 3 \text{ cm} = 18 \text{ cm}^2 = 1800 \text{ mm}^2$ permite plasarea tuturor înfășurărilor menționate.

Procedînd conform celor arătate mai sus, obținem:

$$\begin{aligned} (1) & 0,8 \times (0,44)^2 \times 1430 = 250 \text{ mm}^2; \\ (2) & 0,8 \times (0,2)^2 \times 4000 = 128 \text{ mm}^2; \\ (3) & 0,8 \times (0,98)^2 \times 35 = 27 \text{ mm}^2; \\ (4) & 0,8 \times (0,8)^2 \times 45 = 23 \text{ mm}^2; \end{aligned} \quad \text{www.electronica.ro}$$

Aria totală a secțiunii va fi $250 + 128 + 27 + 23 = 428 \text{ (mm}^2\text{)}$, adică de peste patru ori mai mică decît aria ferestrei. Miezul menționat este deci adecvat scopului (din acest punct de vedere).

Dimensiunile tolelor E + I

Majoritatea autorilor indică miezul unui transformator prin tipul tolei (E 6, E 8 etc.) și grosimea pachetului. Aceste date sînt de altfel suficiente, dar pentru a putea deduce din ele mărimile care intervin în calcule (secțiunea miezului, aria ferestrei) este necesară cunoașterea unor corelații dimensionale.

Pentru tolele de tip E + I se folosesc uzual notațiile din figura 92. Numărul care se adaugă după litera E cînd se pre-

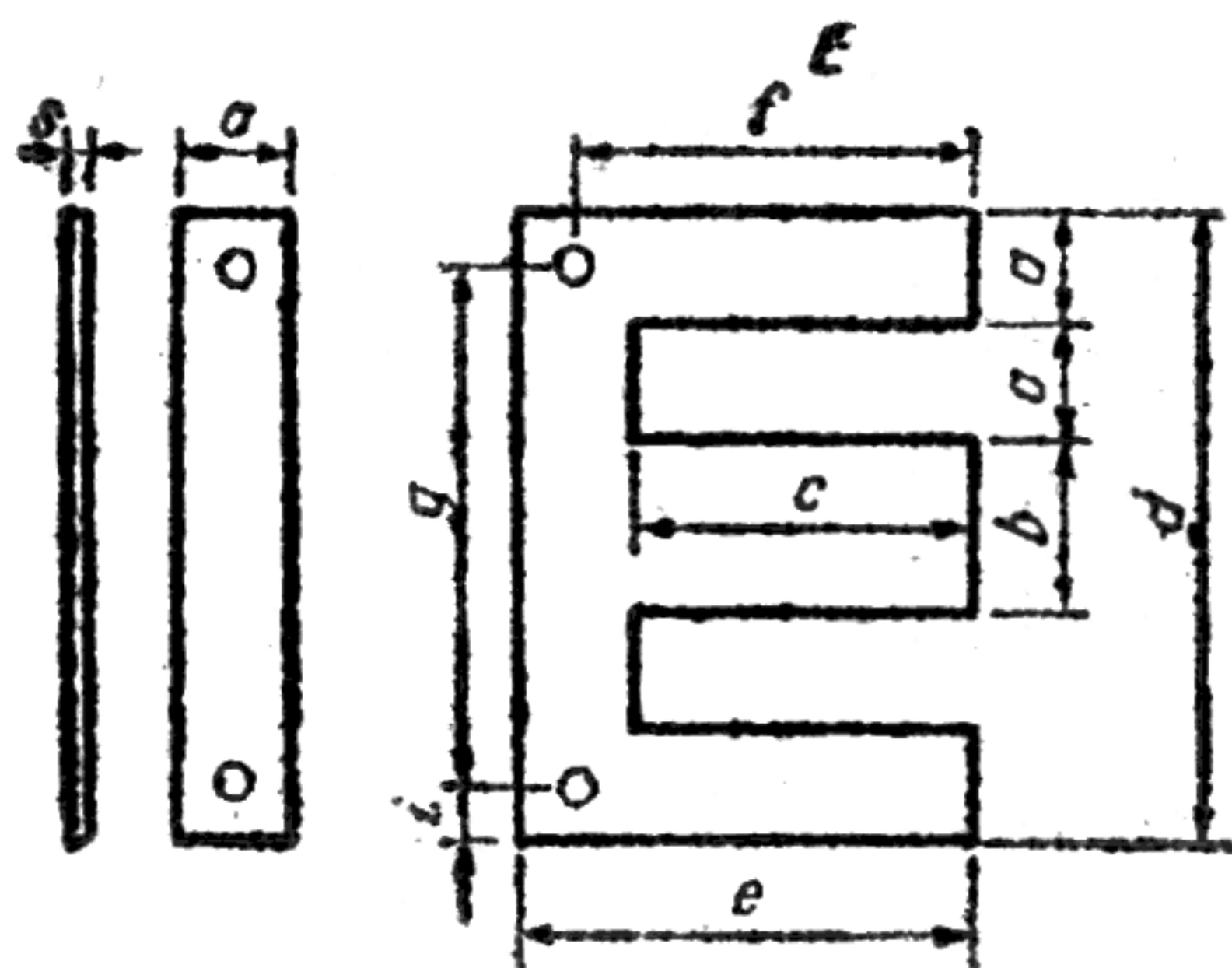


Fig. 92

sizează tipul tolei reprezintă dimensiunea a din figura 92 (în milimetri).

După cum se observă, între dimensiunile a, b, c, d, e, f și g există niște relații precise (de exemplu, $b = 2a, d = 6a$ etc.). Valorile numerice ale acestor dimensiuni (în milimetri) pentru câteva tipuri de tole E + I frecvent utilizate sînt redate în tabelul IV. Coloana care indică greutatea unei tole

TABELUL IV

Dimensiuni							Greutatea (g)	
a	$b=2a$	$c=3a$	$d=6a$	$e=4a$	$f=3,5a$	$g=5a$	$s=0,35$	$s=0,5$
5	10	15	30	20	—	—	1,20 0,4	1,70 0,57
6,4	12,8	19,2	38,4	25,6	—	—	2,07 0,66	3,04
8	16	24	48	32	—	—	3,08 1,03	4,53 1,59
10	20	30	60	40	35	50	4,95 1,61	7,1 2,36
12,5	25	37,5	75	50	43,75	62,5	7,28 2,52	10,7 3,7
14	28	42	84	56	49	70	9,40 3,16	13,0 4,63
16	32	48	96	64	56	80	12,4 4,14	18 6,21
18	36	54	108	72	63	90	15,6 5,2	23 7,6
20	40	60	120	80	70	100	24,3 6,4	28,3 9,4
25	50	75	150	100	87,5	125	30 10,5	44 14,5
32	64	96	192	128	112	160	50 16,5	73 23,6

a fost subîmpărțită după grosimea s a tablei (de 0,35 mm și respectiv de 0,5 mm).

Cu notațiile din figură, aria ferestrei se poate calcula în funcție de dimensiunea a , folosind relația:

$$S_{\text{ferastră}} \text{ (cm}^2\text{)} \doteq a \cdot 3a \cdot 10^{-2} = 0,03a^2.$$

Factorul 10^{-2} ține cont de faptul că dimensiunea a este dată în milimetri. De exemplu, tola E 10 ($a = 10$ mm) va avea aria ferestrei $0,03 \cdot 10^2 = 3$ cm².

Dacă se notează cu h (mm) grosimea (sau înălțimea) pachetului de tole, secțiunea miezului (în cm²) se calculează cu relația:

$$S_{\text{miez}} \text{ (cm}^2\text{)} = h \cdot 2a \cdot 10^{-2} = 0,02ha.$$

De exemplu, un pachet de tole E 8 ($a = 8$ mm) cu grosimea de 10 mm ($h = 10$ mm) va avea secțiunea miezului $0,02 \cdot 10 \cdot 8 = 1,6$ cm².

MIHĂESCU I., *Un tranzistor, două tranzistoare*. Edit. Albatros, București, 1978.

MIHĂESCU I. și FLORICĂ S. *101... montaje electronice*. Edit. Albatros, București, 1977.

STANCIU N. și colab., *Dicționar tehnic de radio și televiziune*. Edit. științifică și enciclopedică, București, 1975.

MARKUS J., *Guidebook of Electronic Circuits*. Mc Graw-Hill Book Company, N.Y., 1971.

Catalog de înlocuire a dispozitivelor semiconductoare, IPRS Băneasa.

„Tehnum“, București, 1975—1979

„Electronique pour vous“ (Franța), 1976

„Radio“ (U.R.S.S.). 1975—1979

www.electronica.ro

<i>Din partea autorului</i>	5
-----------------------------------	---

<i>Cîteva recomandări</i>	7
---------------------------------	---

Capitolul I

SURSE DE ALIMENTARE CU ENERGIE ELECTRICĂ

Redresor monoalternanță	17
Redresor dublă alternanță	18
Redresor prevăzut cu filtru cu tranzistor	18
Alimentator pentru 12 V.....	19
Stabilizator cu diodă zener	20
Alimentator stabilizat pentru 900 mW	21
Alimentator stabilizat cu tensiune fixă	22
Alimentator stabilizat cu tensiune reglabilă	23
Alimentator cu dublare de tensiune	24
Stabilizator autoprotejat de mare putere	25
Stabilizator cu amplificator de eroare diferențial	27
Alimentator protejat cu tiristor	28
Alimentator cu tensiune stabilizată, cu circuit integrat.....	29

Capitolul II

INSTRUMENTE DE MĂSURĂ

Verificator de circuite	32
Verificator pentru rezistoare și capacitore	33
Verificator pentru tranzistoare bipolare	34
Tester pentru tranzistoare speciale	36
Ohmmetru pentru valori mici	37
Ohmmetru cu circuit integrat	38

Voltmetru electronic simplu	38
Voltmetru electronic cu impedanță de intrare de ordinul megoh- milor	39
Microampermetru electronic	41
Capacimetru 10 ... 1 000 pF	42
Capacimetru pentru laborator	43
Tranzistormetru	47

Capitolul III

GENERATOARE DE SEMNAL

Generator pentru 1 000 Hz	49
Generator AF pentru laborator	50
Oscilator RF	52
Oscilator pentru verificări AF și RF	53
Generator RF 0,15 ... 30 MHz	55
Generator de bare TV	57
Multivibrator pentru depanare	58
Generator audio pentru învățarea alfabetului morse	59

Capitolul IV

www.electronica.ro

AMPLIFICATOARE

Amplificator stereo pentru căști	61
Amplificator AF 200 mW	62
Amplificator 1W cu β -A 741	63
Amplificator 6 W cu TBA 810 AS	63
Amplificator 8 W cu 7 tranzistoare	65
Interfon	67
Amplificator de antenă pentru două canale TV	70

Capitolul V

RADIORECEPTOARE

Radioreceptoare cu un singur tranzistor	74
Radioreceptoare cu două tranzistoare	81
Adaptor pentru UUS	93
Radioreceptor cu trei tranzistoare	95

Radioreceptor cu TBA 790	96
Radioreceptor pe 3,5 MHz	98
Radioreceptor pe 7 MHz	100
Radioreceptor superheterodină	102

Capitolul VI

www.electronica.ro

MINIAUTOMATIZĂRI

Pentru pomul de iarnă	108
Fulger electronic alimentat la rețea	109
Lampă de semnalizare	110
Instrument muzical	111
Iluminare comandată	113
Fulger electronic alimentat la baterie	114
Orgă de lumini	115
Telecomandă cu 4 canale	118

ANEXĂ

Marcarea capacitoarelor și rezistoarelor	120
Realizarea transformatoarelor de mică putere	122
Dimensiunile tolelor E \pm I	136
<i>Bibliografie</i>	139

www.electronica.ro

Lector: GHEORGHE FOLESCU
Tehnoredactor: GABRIELA ILIOPOLOS

Bun de tipar 4.V.1982


Comanda nr. 2024

Coli de tipar 9



Comanda nr. 20 091
Combinatul Poligrafic „Casa Scintei”
București — Piața Scintei nr. 1
Republica Socialistă România

Montajele electronice prezentate în lucrare, adresându-se constructorilor amatori, cuprind o gamă largă de scheme : de la montaje simple, de inițiere, la montaje complexe (alimentatoare, radio-receptoare, instrumente de măsură, generatoare de semnal etc.), toate avind însă caracteristic faptul că pot fi realizate cu un număr redus de piese.

colecția  **crystal**

Lei 7,75