

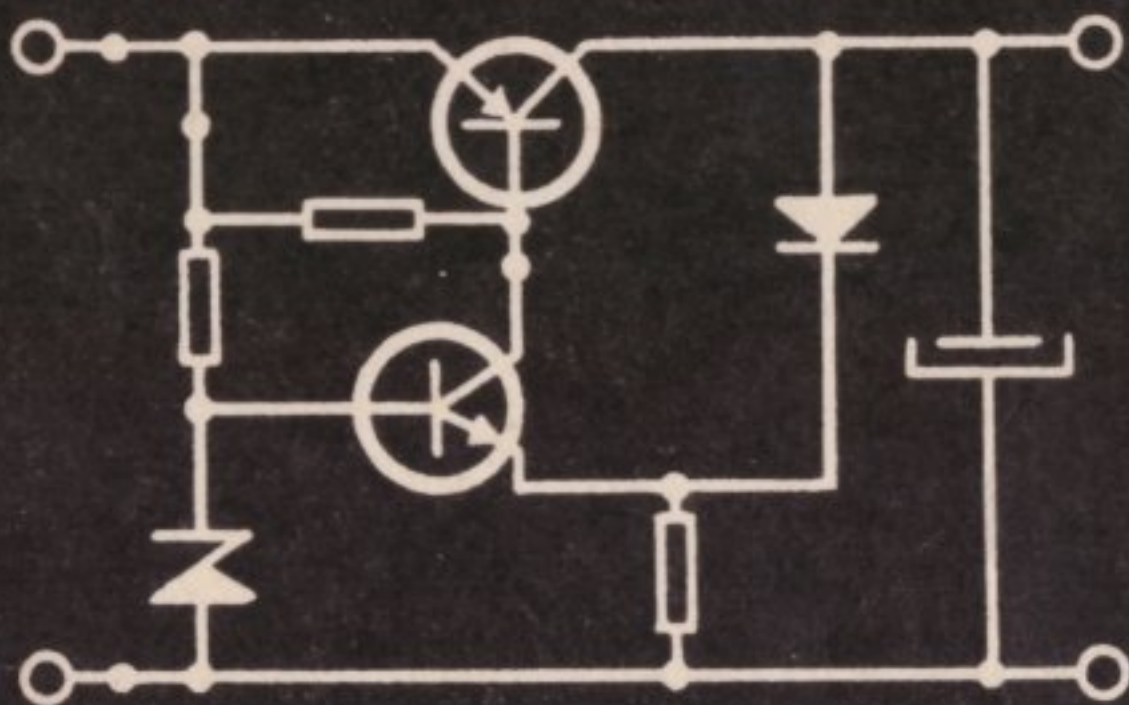
Editura tehnică

# Stabilizatoare de tensiune

[www.electronica.ro](http://www.electronica.ro)

C. Moldoveanu  
A. Stoica

colecția • radio și televiziune • 122



[www.electronica.ro](http://www.electronica.ro)



editura\_tehnică

[www.electronica.ro](http://www.electronica.ro)





Lucrarea prezintă la nivel mediu, ușor accesibil maselor de radioamatori, construcția unor stabilizatoare de tensiune de diferite tipuri, începînd de la scheme simple pînă la stabilizatoare de tensiune reglabilă, cu performanțe ridicate.

Sînt prezentate stabilizatoare liniare și în comutație, pentru fiecare categorie fiind date pe scurt principiile generale de funcționare, descrierea amănunțită a unui număr de scheme concrete, cu performanțele lor și detalii constructive.

În încheierea lucrării sînt date cîteva date privind alegerea și dimensionarea filtrelor și a elementelor redresoare.

Schemele prezentate pot fi realizate cu piese și materiale ce se pot procura din comerț.

Redactor : ing. MARIA GANEA  
Tehnoredactor : D. NICOLESCU  
Coperta : C. GULUȚĂ

*Bun de tipar : 09.07.1974. Coli de tipar : 6,25. Tiraj : 23 700 + 90 exemplare broșate. C.Z. 621.396/397.*

Intreprinderea poligrafică „Banat” Timișoara, Calea Aradului nr. 1/A, Republica Socialistă România.

Comanda nr. 124.



[www.electronica.ro](http://www.electronica.ro)

Stabilizatoarele de tensiune continuă reprezintă dispozitive electronice care se intercalează între o sursă primară de energie și consumator, în scopul asigurării acestuia din urmă cu tensiunea de valoare necesară, indiferent de variațiile tensiunii sursei primare sau de curentul absorbit de consumator. Prin sursă primară de energie se înțelege o sursă care furnizează o tensiune continuă ce poate varia; de regulă, aceasta este un redresor sau o baterie de acumulare. În prezenta lucrare se vor folosi notațiile  $U_i$  pentru tensiunea la intrarea stabilizatorului și  $U_e$  pentru tensiunea la ieșirea acestuia.

Noțiunea de „valoare necesară” a tensiunii de la ieșirea stabilizatorului trebuie înțeleasă ca o plajă de valori care convin consumatorului pentru o funcționare corectă. Este evident că, după cum această plajă de valori poate fi mai îngustă sau mai largă, schema de principiu a stabilizatorului trebuie să fie mai pretențioasă sau mai rudimentară. În funcție de aceasta se definesc parametrii principali ai stabilizatoarelor, care sînt prezentați pe scurt în cele ce urmează.



## 1.1. Parametrii stabilizatoarelor

● **Factorul de stabilizare** se referă la variațiile tensiunii de la ieșirea stabilizatorului, exclusiv datorită variațiilor tensiunii de la intrarea sa — furnizată de sursa primară de energie — cu menținerea constantă a consumului de curent. Cu alte cuvinte, factorul de stabilizare caracterizează gradul de constanță a tensiunii de la ieșirea stabilizatorului când tensiunea de la intrarea sa variază între două limite permise. În general variațiile tensiunilor de la intrare și de la ieșire se măsoară procentual, astfel că factorul de stabilizare are expresia :

$$F = \frac{\Delta U_i / U_i}{\Delta U_e / U_e} \Big|_{I=ct} \quad (1.1)$$

Notațiile  $\Delta U_i$  și  $\Delta U_e$  definesc variațiile tensiunilor de la intrarea și respectiv ieșirea stabilizatorului. În unele lucrări este definit în mod diferit, în afară de factorul de stabilizare și coeficientul de stabilizare, ca raportul între valorile absolute ale variațiilor acestor tensiuni. Există, de asemenea, posibilitatea de a caracteriza stabilizarea prin valoarea  $1/F$ , exprimată procentual. În lucrarea de față, stabilizatoarele se vor caracteriza exclusiv prin noțiunea de factor de stabilizare definită prin relația (1.1).

● **Rezistența de ieșire** sau rezistența internă se referă la variațiile tensiunii de ieșire datorită curentului absorbit de consumator, cu menținerea constantă a tensiunii la intrare :

$$R_l = \frac{\Delta U_e}{\Delta I} \Big|_{U_i=ct.} \quad (1.2)$$

Dacă se reprezintă grafic tensiunea la ieșire în funcție de curentul absorbit de consumator (fig. 1.1), așa-numita caracteristică externă a stabilizatorului, rezistența de ieșire reprezintă înclinarea acestei caracteristici față de axa orizontală (abscisă).

Este de remarcat faptul că cei doi parametri ai stabilizatoarelor definiți mai sus, sînt așa-numiții „para-



metri statici" întrucît în determinarea variațiilor mărimilor electrice respective nu se face nici o mențiune privind viteza cu care ele se produc. Dacă se ține seama de această viteză se ajunge la definirea unor parametri dinamici care caracterizează în esență viteza de răspuns a stabilizatorului, fiind utili în cazurile cînd curentul absorbit se face sub formă de impulsuri, sau tensiunea la intrare are variații sub formă de șocuri. Definirea parametrilor dinamici depășește cadrul lucrării de față.

● **Ondulațiile tensiunii de ieșire.** De cele mai multe ori sursa primară de energie este un redresor alimentat de la rețeaua de curent alternativ. Ondulațiile tensiunii furnizate de redresor avînd frecvența de 50 Hz sau 100 Hz, după cum se redresează numai una sau ambele alternanțe, se transmit atenuate la ieșirea stabilizatorului. Mărimea lor se exprimă fie în valori eficace, fie în valori vîrf la vîrf și trebuie să fie cît mai redusă, în special în cazurile cînd prin stabilizator se alimentează amplificatoare de audiofrecvență de înaltă calitate sau orice alt consumator a cărei funcționare corectă este deranjată de mici variații rapide ale tensiunii de alimentare.

În afară de ondulațiile transmise de la tensiunea sursei primare, este de menționat faptul că în cazul stabilizatoarelor de tensiune în comutație apar, datorită funcționării, ondulații pe frecvențe mai ridicate, care pot de asemenea afecta consumatorul.

## 1.2. Clasificarea stabilizatoarelor

În funcție de modul de funcționare, stabilizatoarele de tensiune continuă se pot împărți în două clase importante: stabilizatoare liniare și stabilizatoare în comutație.

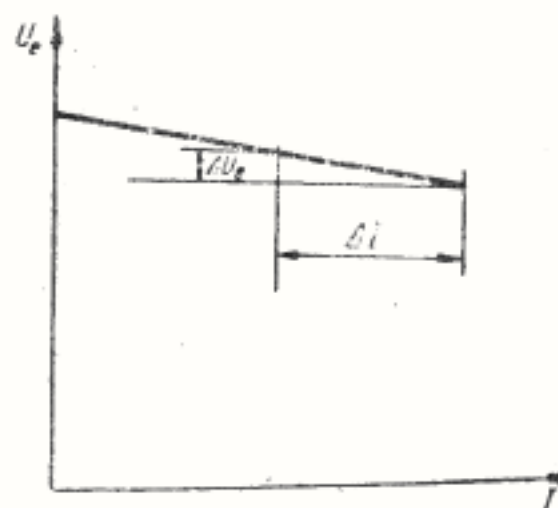


Fig. 1.1. Caracteristica externă a stabilizatorului.



● **Stabilizatoarele liniare** controlează și reglează în mod continuu nivelul tensiunii de ieșire; ca urmare, elementele active de circuit pe care le cuprind (tranzistoare, tuburi electronice) lucrează tot timpul în porțiunea liniară a caracteristicilor, de unde și denumirea de stabilizatoare liniare.

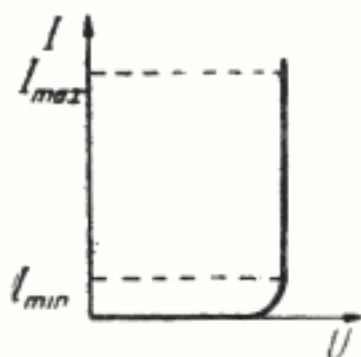


Fig. 1.2. Caracteristica de funcționare a unui element neliniar stabilizator de tensiune.

Există două criterii mai importante de clasificare a stabilizatoarelor liniare:

a) După principiul care stă la baza schemei stabilizatoarelor liniare pot fi parametrice și cu reacție.

*Stabilizatoarele parametrice* utilizează exclusiv proprietățile de stabilizare ale unui element neliniar (tub stabilivolt, diodă Zener), a cărei caracteristică tensiune-curent este de tipul celei prezentate în fig. 1.2. După cum se vede,

un asemenea element păstrează aproape constantă tensiunea la borne în timp ce curentul poate avea variații importante.

Stabilizatoarele parametrice pot avea un factor de stabilizare ridicat, dar sînt modeste în ceea ce privește rezistența la ieșire. Ca urmare, ele se utilizează pentru alimentarea consumatorilor care necesită un curent constant sau neglijabil.

*Stabilizatoarele cu reacție* controlează în permanență tensiunea la ieșire, pe care o compară cu tensiunea fixă furnizată de un element de referință; diferența dintre cele două tensiuni este amplificată și folosită la comanda unui element care reglează tensiunea la ieșire. Stabilizatoarele cu reacție pot avea scheme complicate, permițînd însă obținerea unei performanțe ridicate, atît în ce privește factorul de stabilizare cît și rezistența de ieșire.

b) După modul de alcătuire a schemei, stabilizatoarele liniare pot fi cu element de reglare serie sau derivație.



*Stabilizatoarele liniare cu element de reglare serie* au cea mai largă utilizare. În cazul lor, tensiunea pe acest element este comandată astfel ca să mențină tensiunea la ieșire constantă. [www.electronica.ro](http://www.electronica.ro)

*Stabilizatoarele liniare cu element de reglare derivație* au, în general, o utilizare mai redusă și anume în cazurile când nu se dispune de un element de reglare care să poată suporta întreg curentul care trece prin sarcină. În cazul acestui tip de stabilizator, elementul de reglare este conectat în paralel cu ieșirea și este comandat astfel încât curentul absorbit de el să asigure o tensiune la ieșire constantă. Evident, în acest caz mai este necesară conectarea unei rezistențe între sursă și sarcină care să preia variațiile de tensiune.

Stabilizatoarele liniare permit obținerea unor performanțe superioare, atât în ce privește parametrii statici cât și mai ales cei dinamici. Acest lucru se obține însă cu prețul măririi puterii pierdute prin încălzire, deci la un randament general redus. În cazul stabilizatoarelor liniare de mare putere alimentate de la rețea, un dezavantaj important îl constituie și valoarea ridicată a puterii aparente absorbite de la rețea datorată defazajului important între tensiune și curentul absorbit. Astfel, numărul de voltamperi absorbiți de la rețea este de regulă de trei ori mai mare decât numărul de wați furnizați la ieșirea stabilizatorului. Acest dezavantaj este eliminat în cazul stabilizatoarelor în comutație.

● În cazul **stabilizatoarelor în comutație** tensiunea este controlată în valoarea medie cu ajutorul unui element comutator care decupează tensiunea aplicată la intrare. În acest caz, acționarea asupra tensiunii de ieșire se face prin modificarea raportului dintre timpii de conducție și de blocare ai elementului comutator. Principiul de funcționare necesită utilizarea unui filtru de valoare medie care poate fi de tip cu inductanță și capacitate (*LC*) sau cu rezistență și capacitate (*RC*).



Lucrarea de față se limitează exclusiv la prezentarea stabilizatoarelor cu filtraj *LC*, care sînt cele mai utilizate, datorită randamentului lor mai ridicat. În funcție de valoarea și semnul tensiunii obținute la ieșire în comparație cu tensiunea sursei primare de energie, stabilizatoarele în comutație se pot clasifica în următoarele trei tipuri: coborîtoare de tensiune (fig. 1.3, a), ridicătoare de tensiune (fig. 1.3, b) și inversoare de polaritate (fig. 1.3, c). Se observă că cele trei scheme cuprind aceleași elemente, însă dispunerea lor este diferită.

Analiza funcționării acestor scheme este prezentată în cap. 3. *www.electronica.ro*

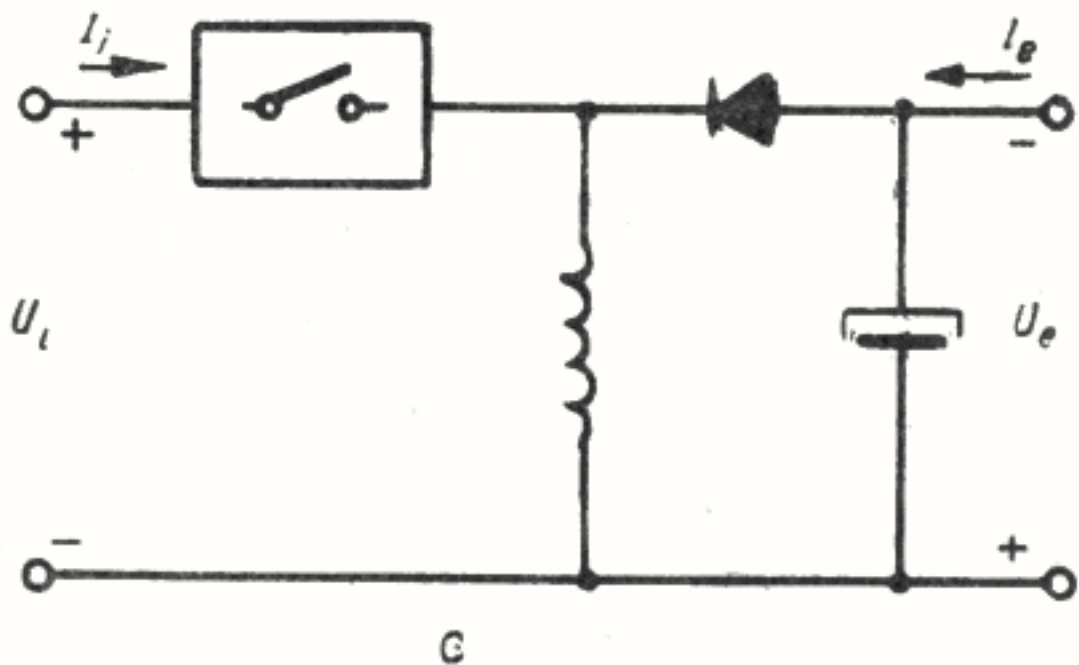
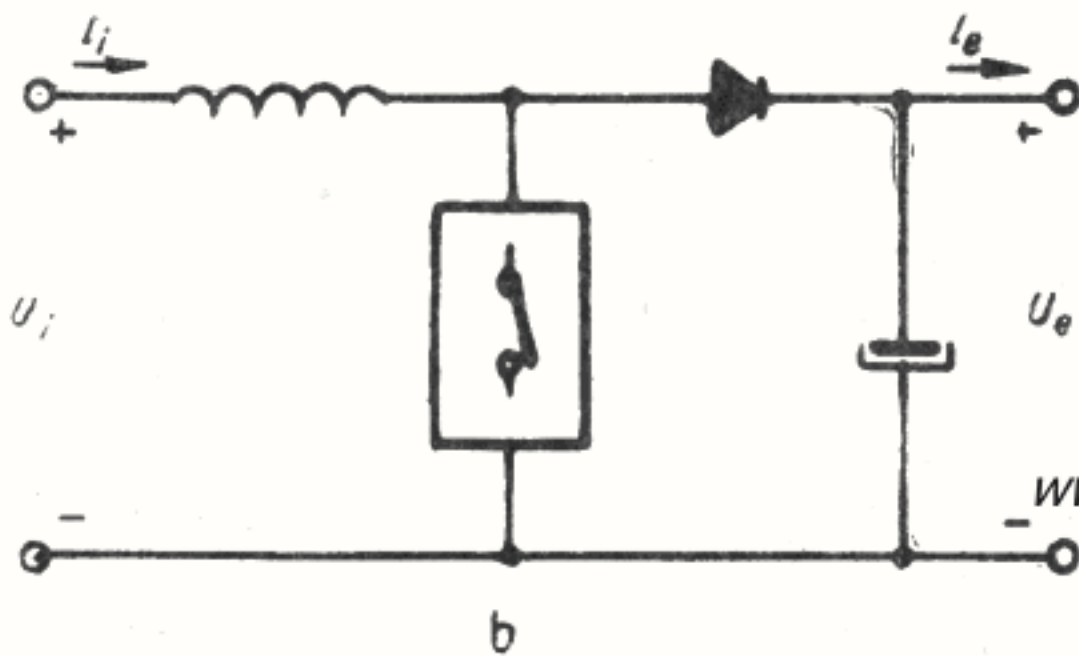
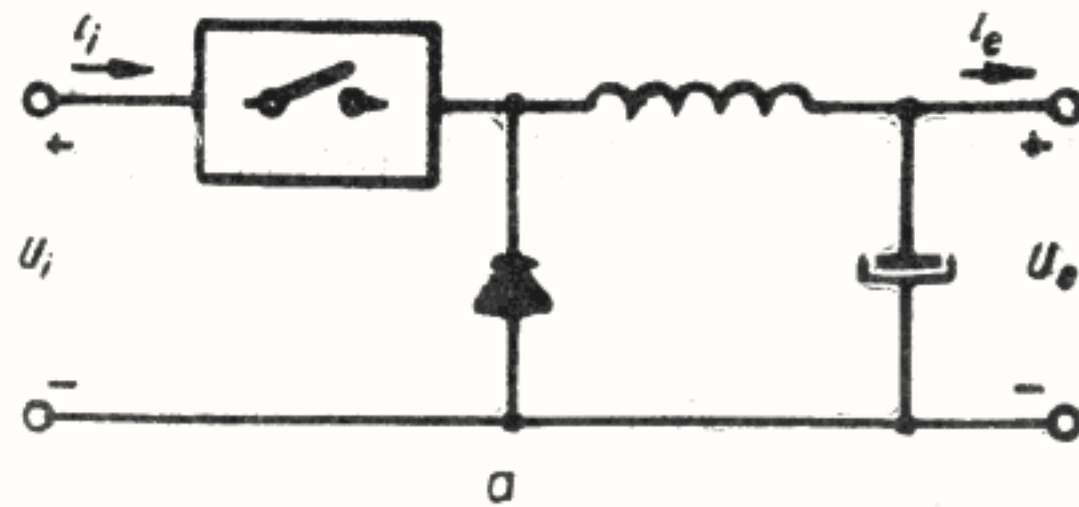
Modul de control în valoare medie a tensiunii la ieșire duce la existența următoarelor dezavantaje ale stabilizatoarelor în comutație:

— existența unor ondulații ale tensiunii la ieșire superpuse pe cele datorate tensiunii la intrare, avînd frecvența dată de elementul comutator;

— o oarecare încetineală (întîrziere) în urmărirea unor variații rapide ale tensiunii la ieșire, deci parametri dinamici inferiori celor proprii stabilizatoarelor liniare;

— impun folosirea unor elemente active de bună calitate, capabile să asigure comutarea tensiunii de intrare în timpi cît mai reduși, cerință esențială pentru asigurarea unui randament ridicat.

În compensație, stabilizatoarele în comutație prezintă avantajul unei eficiențe ridicate asigurînd o economie importantă de energie. Folosind filtre și suprafețe de radiație a căldurii de valori reduse, ele permit atingerea unor gabarite mult mai mici decît în cazul stabilizatoarelor liniare. În plus, ridicarea tensiunii de intrare precum și inversarea polarității sînt posibile numai cu surse în comutație.



[www.electronica.ro](http://www.electronica.ro)

Fig. 1.3. Scheme bloc de stabilizatoare în comutație :

*a* — coboritor de tensiune; *b* — ridicător de tensiune; *c* — inversor de polaritate.



## 2.1. Schema bloc

În cele ce urmează se vor prezenta câteva considerații de care trebuie să se țină seama la alegerea și dimensionarea elementelor care alcătuiesc un stabilizator liniar. Pentru fixarea ideilor, această prezentare se va face cu referire la o schemă-bloc de stabilizator cu reacție și element de reglare serie.

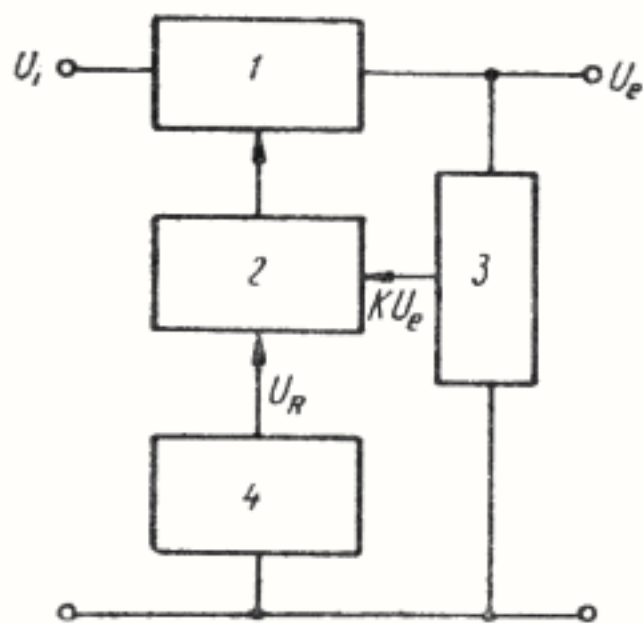


Fig. 2.1. Schema bloc a unui stabilizator cu reacție.

Alegerea acestui tip de schemă este justificată de faptul că are cea mai răspândită utilizare și cuprinde toate elementele care se folosesc, în general, pentru realizarea stabilizatoarelor liniare.

Schema bloc este prezentată în fig. 2.1. După cum se observă, tensiunea la ieșire,  $U_e$  este divizată de divizorul 3, obținându-se astfel valoarea

$k.U_e$  ( $k \leq 1$ ). Această valoare este comparată în amplificatorul de eroare cu tensiunea  $U_R$  furnizată de elementul de referință 4. Diferența dintre valorile  $kU_e$  și  $U_R$  este amplificată de amplificatorul de eroare 2

și utilizată pentru comanda elementului de reglare serie 1. Comanda acestuia se face astfel încât să asigure reducerea variațiilor tensiunii la ieșire.

● **Elementul de reglare serie** este un tranzistor sau un tub electronic care se alege ținând seama că el trebuie să suporte valorile maxime ale tensiunii, curentului și puterii disipate care pot apărea în timpul funcționării stabilizatorului.

*Tensiunea maximă*  $U_M$  care poate apărea pe elementul de reglare serie este egală cu diferența dintre valoarea maximă a tensiunii la intrare și valoarea minimă a tensiunii la ieșire.

Valoarea maximă a tensiunii la intrare este :

$$U_{i \max} = U_{iN} + pU_i + \frac{1}{2} U_r, \quad (2.1)$$

unde :  $U_{iN}$  este valoarea nominală a tensiunii sursei primare de energie ;

$pU_i$  — creșterea maximă prevăzută a valorii tensiunii la intrare ;

$U_r$  — valoarea vîrf la vîrf a tensiunii de undulație la intrarea stabilizatorului.

Valoarea minimă a tensiunii la ieșirea stabilizatorului este cunoscută din parametrii electrici impuși acestuia.

*Curentul maxim* ( $I_M$ ) care circulă prin elementul de reglare serie este, în general, ușor superior curentului maxim absorbit de sarcină, datorită faptului că de la ieșirea stabilizatorului se alimentează și alte elemente ale schemei. De regulă, se alege elementul de reglare serie, astfel încât să suporte un curent cu circa 10% mai mare decît curentul maxim în sarcină.

*Puterea disipată maximă* pe elementul de reglare serie este prin definiție :

$$P_M = U_M \cdot I_M, \quad (2.2)$$

unde  $U_M$  și  $I_M$  au fost definite anterior.



În cazul tranzistoarelor folosite ca elemente de reglare serie, valoarea  $P_M$  este folosită pentru dimensionarea suprafeței necesare a radiatorului pe care se fixează tranzistorul. Pentru aceasta, cititorul poate folosi relații date în lucrarea prezentată în bibliografie [1].

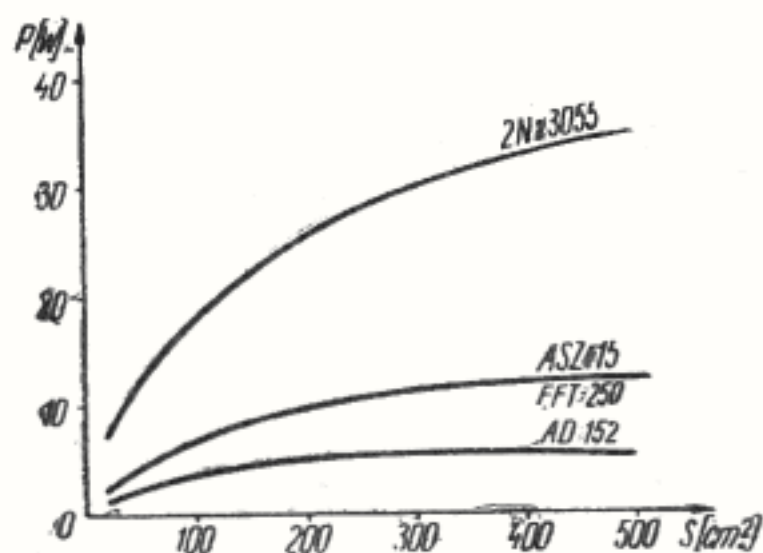


Fig. 2.2. Caracteristici de disipație pentru radiatoare din tablă de aluminiu alb de grosime de 2 mm.

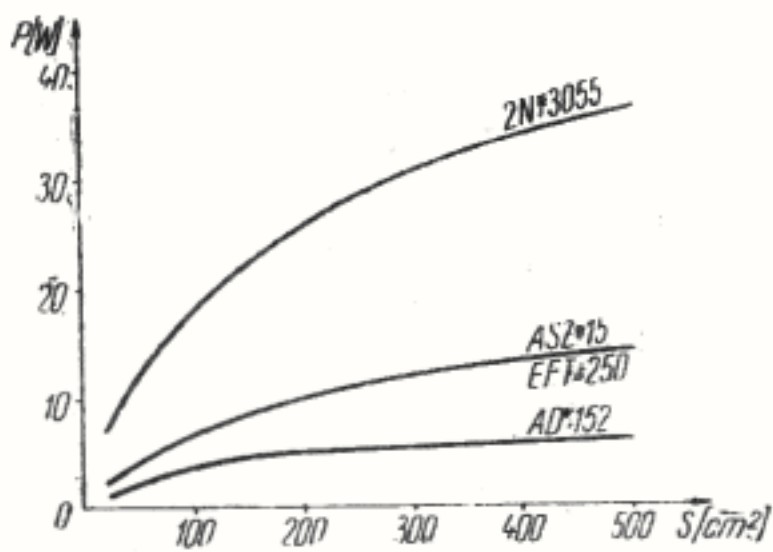


Fig. 2.3. Caracteristici de disipație pentru radiatoare din tablă de aluminiu alb de grosime 3 mm.

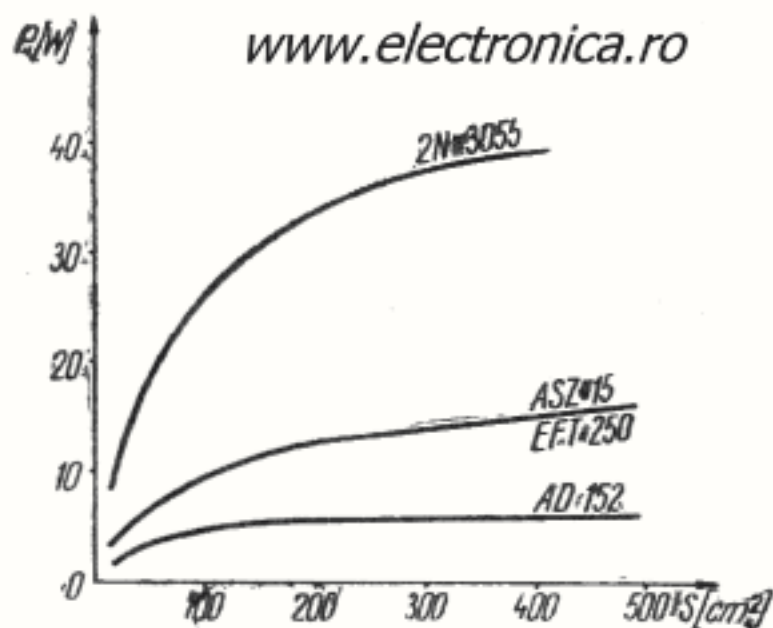


Fig. 2.4. Caracteristici de disipație pentru radiatoare din tablă de aluminiu eloxat negru de grosime 2 mm.

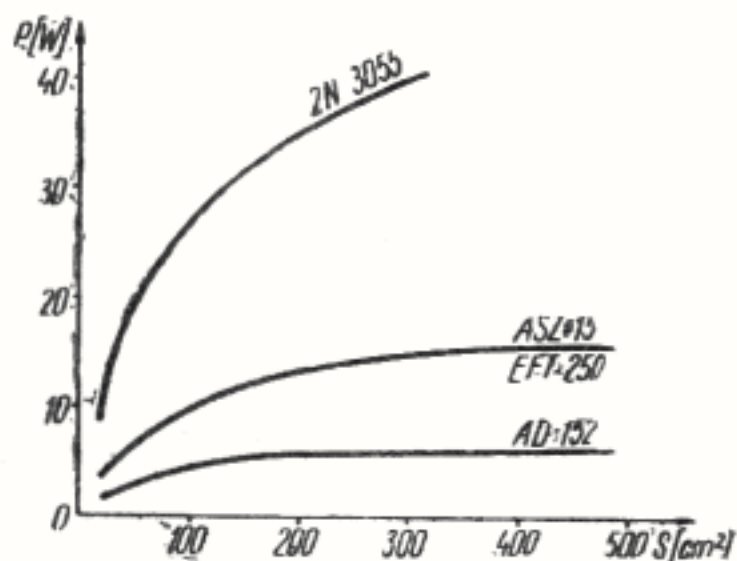


Fig. 2.5. Caracteristici de disipație pentru radiatoare din tablă de aluminiu eloxat negru de grosime 3 mm.

Pornind de la aceste relații s-au construit curbele din fig. 2.2—2.5, care definesc posibilitățile de disipație ale unor tranzistoare uzuale în funcție de grosi-

mea, culoarea și suprafața radiatorului folosit. Curbele prezentate sînt valabile pentru cazul cînd radiatorul are poziție verticală și tranzistorul este fixat direct de radiator. În general, este indicat să se realizeze radiatoare care pentru o suprafață laterală dată să ocupe un volum cît mai redus și mai avantajos folosit. În exemplele ce urmează se vor prezenta cîteva forme posibile de realizare a radiatoarelor din tablă de aluminiu.

Din examinarea curbelor prezentate se observă că, indiferent de grosime și culoare, suprafața necesară a radiatorului are o creștere foarte rapidă pentru valori mari ale puterii disipate. În numeroase cazuri practice, se impune izolarea electrică a tranzistorului de radiator, fie datorită necesității conectării la masă a radiatorului, fie pentru că se cere montarea mai multor elemente disipative aflate la potențiale electrice diferite pe același radiator. În aceste cazuri, trebuie avut în vedere faptul că eficiența radiatorului scade, întrucît un material izolator electric nu poate fi în același timp și foarte bun conducător termic. Ca izolatoare se folosesc plăcuțe de mică de 0,1 mm grosime, care se livrează adesea împreună cu tranzistoarele.

În realitate, puterea disipată maximă apare numai pentru durate de timp foarte scurte. Tranzistorul dezvoltă în medie o valoare mai mică a puterii disipate. Este oportun totuși, ca din motive de siguranță, radiatorul să fie dimensionat pentru puterea disipată maximă.

● **Amplificatorul de eroare** constituie o parte a stabilizatorului care servește pentru sesizarea și amplificarea variațiilor tensiunii de la ieșirea stabilizatorului și comanda elementului de reglare serie. Amplificatorul de eroare este folosit exclusiv în cazul stabilizatoarelor cu reacție și poate fi realizat după o schemă mai complicată sau mai simplă, după cum performanțele stabilizatorului trebuie să fie ridicate sau mai scăzute.

Amplificatorul de eroare este caracterizat independent de următorii parametri :

— amplificarea totală ;



- banda de frecvențe amplificate ;
- stabilitatea la variațiile temperaturii.

Schema amplificatorului de eroare poate diferi de la caz la caz. În cadrul exemplurilor prezentate, se ilustrează mai multe variante posibile de scheme.

● **Divizorul de tensiune** utilizat în stabilizatoarele liniare este de tip rezistiv și se dimensionează astfel ca :

- să furnizeze tensiunea de valoare necesară pentru intrarea în amplificatorul de eroare ;

- să fie parcurs de un curent mult mai mare decât cel absorbit de intrarea amplificatorului și în același timp suficient de mic pentru a nu disipa o putere excesivă.

În stabilizatoarele tranzistorizate este folosită, în general, o valoare de circa 5 mA pentru curentul prin divizor.

Pentru ameliorarea vitezei de reacție a stabilizatorului, de multe ori se șuntează porțiunea superioară a divizorului cu un condensator de valoare circa 1  $\mu$ F.

● **Elementul de referință** este în general, un stabilizator parametric și poate fi realizat după una din schemele prezentate. La stabilizatoarele cu performanțe ridicate, elementul de referință poate constitui el însuși un stabilizator separat cu reacție, la care se adoptă măsuri speciale pentru mărirea factorului de stabilizare.

*www.electronica.ro*

## 2.2. Stabilizatoare parametrice

În cele ce urmează se vor prezenta diferite variante de realizare a stabilizatoarelor parametrice precum și avantajele și dezavantajele fiecăruia.

### 2.2.1. Stabilizatoare parametrice simple

Cel mai simplu și mai ieftin stabilizator parametric este prezentat în fig. 2.6. Schema are o diodă Zener și o rezistență serie  $R$ .

Diodele Zener sînt dispozitive semiconductoare, care, atunci cînd sînt polarizate direct se comportă ca diodele obișnuite, iar cînd sînt polarizate invers, au o caracteristică tensiune-curent, ca cea arătată în fig. 1.2.

Căderea de tensiune pe diodă este practic constantă pentru valorile curentului cuprinse între  $I_{ZM}$  și  $I_{Zm}$ .  $I_{Zm}$  este valoarea minimă a curentului prin diodă, pentru care se mențin proprietățile stabilizatoare ale acestuia.

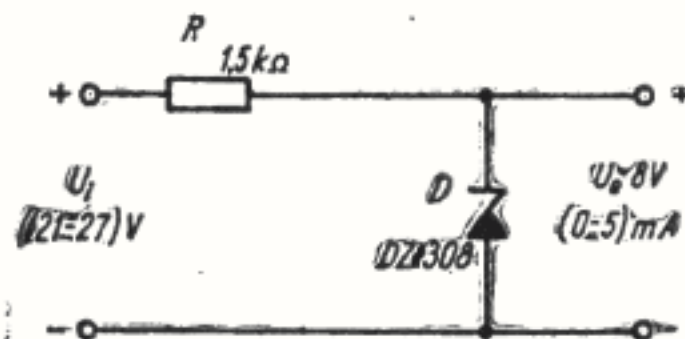


Fig. 2.6. Stabilizator parametric simplu.

Creșterea curentului peste valoarea  $I_{ZM}$  ar duce la distrugerea joncțiunii.

Curentul care trece prin rezistența serie  $R$  se divide prin dioda Zener și prin rezistența de sarcină.

Variațiile tensiunii de intrare produc variații de curent prin  $R$ , iar acestea sînt preluate integral de dioda  $D$ , tensiunea la ieșire fiind astfel menținută constantă. Valoarea rezistenței  $R$  se alege astfel încît, ținînd seamă de domeniile de variație ale tensiunii de intrare și ale curentului de sarcină, curentul diodei Zener să varieze numai în domeniul  $I_{Zm} \dots I_{ZM}$ .

[www.electronica.ro](http://www.electronica.ro)

Factorul de stabilizare depinde de calitățile joncțiunii semiconductoare și, în general, are valori mici.

Dezavantajul principal al stabilizatoarelor parametric simple constă în aceea că diodele Zener uzuale lucrează într-un domeniu de tensiuni restrîns, cuprins între 5 și 12 V.

Pentru tensiuni de referință mai mici de 5 V se poate folosi schema din fig. 2.7, unde tensiunea de ieșire se culege diferențial de pe cele două diode Zener.

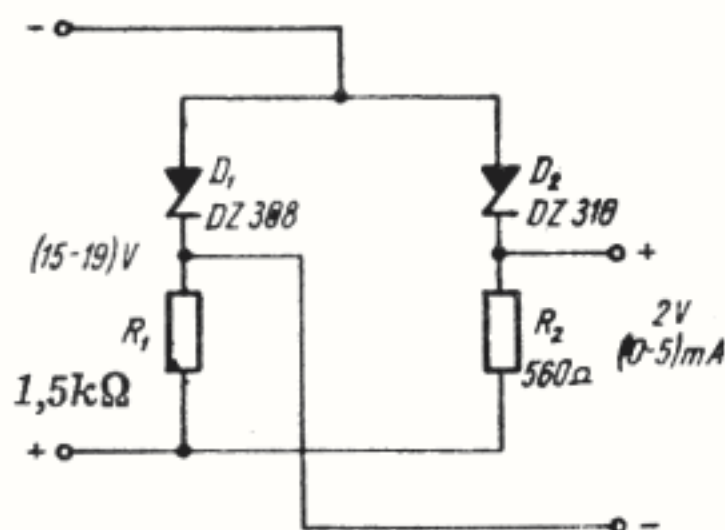


Fig. 2.7. Stabilizator parametric pentru tensiuni mici.



În felul acesta, utilizând diodele DZ 310 și DZ 308, se poate obține o tensiune de referință de 2 V și în plus, montajul diferențial realizează compensarea termică a caracteristicii de stabilizare Zener.

## 2.2.2. Stabilizatoare parametrice cu tranzistoare

### a. Stabilizator parametric cu tranzistor serie

În figura 2.8 este reprezentat un stabilizator cu tranzistor serie. Cu valorile din figură, acesta poate fi folosit ca alimentator pentru un aparat de radio, de la ba-

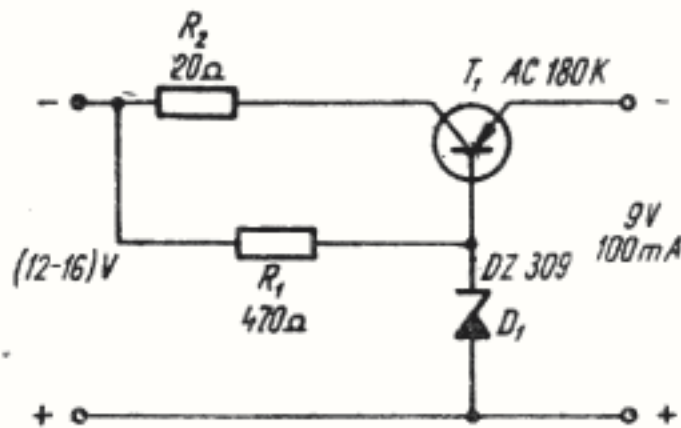


Fig. 2.8. Stabilizator parametric cu tranzistor serie.

[www.electronica.ro](http://www.electronica.ro)

teria de acumuloare a automobilului sau de la un transformator.

● **Modul de funcționare.** Grupul  $R_1 D_1$  constituie un stabilizator parametric identic cu cel din figura 2.6. Curentul lui de ieșire este folosit pentru comanda bazei tranzistorului  $T_1$ , care lucrează ca repetor pe emitor. Se obține astfel o amplificare de 3 ori a curentului furnizat de grupul  $R_1 D_1$ .

Rezistența  $R_2$  are rolul de a micșora puterea disipată pe tranzistorul  $T_1$ , care în cazul de față are valoare maximă de 500 mW. Fără rezistența  $R_2$  puterea disipată pe  $T_1$  ar fi de 700 mW. Factorul de stabilizare este același ca în cazul stabilizatorului simplu cu diodă Zener.

### b. Stabilizator parametric cu tranzistor paralel

În cele ce urmează se vor prezenta două variante de stabilizatoare cu tranzistor paralel cu destinații diferite.

### Varianta I

Prima variantă este cea din figura 2.9 și are drept scop ca și schema cu tranzistor serie din figura 2.8, mărirea puterii utile debitată de stabilizatorul simplu cu diodă Zener.

Din considerente de putere disipată, acest tip de stabilizator este indicat a fi folosit pentru sarcini constante sau tensiuni de intrare cât mai puțin variabile.

Schema propusă poate folosi ca adaptor pentru un radio receptor tranzistoriat de tip Neptun, alimentat de la bateria de acumulatori a automobilului.

● **Modul de funcționare.** Rolul diodei Zener din schema stabilizatorului parametric simplu este luat de tranzistorul  $T_1$ . Acesta preia variațiile curentului de sarcină păstrînd tensiunea constantă la bornele de ieșire. În cazul variațiilor tensiunii de alimentare, acestea dau naștere la variații de curent prin rezistența  $R_1$ , variații preluate de asemenea de tranzistorul  $T_1$ .

Dioda Zener  $D_1$  furnizează curentul de bază pentru tranzistorul  $T_1$ , conferindu-i totodată și caracteristici stabilizatoare.

Curentul absorbit de  $T_1$  va fi astfel încît la bornele de ieșire, tensiunea să aibă valoarea :

[www.electronica.ro](http://www.electronica.ro) 
$$U_e = U_{D_1} + U_{BE}. \quad (2.3)$$

Cum valoarea tensiunii de bază a tranzistorului  $T_1$ ,  $U_{BE}$  este neglijabilă în raport cu  $U_{D_1}$ , rezultă că tensiunea de ieșire este aproximativ egală cu  $U_{D_1}$  și deci constantă.

Datorită variațiilor cu temperatura în sensuri inverse ale tensiunilor  $U_{D_1}$  și  $U_{BE}$ , se realizează o bună stabilizare termică a tensiunii de ieșire.

Rezistența  $R_3$  are rolul de a prelua o parte din puterea disipată pe tranzistorul  $T_1$ . Cu cît  $R_3$  este mai

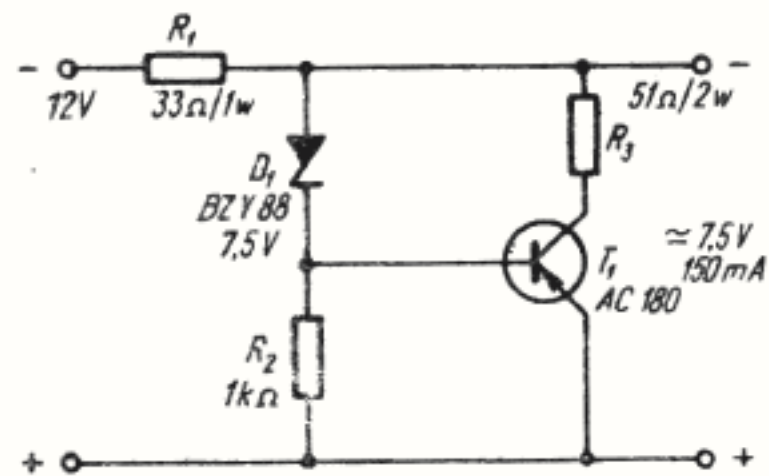


Fig. 2.9. Stabilizator parametric cu tranzistor derivație.



mare cu atât regimul termic al lui  $T_1$  este mai ușor. Valoarea maximă a lui  $R_3$  este determinată de curentul maxim ce trebuie absorbit de  $T_1$ .

Rezistența  $R_2$  ajută la evacuarea sarcinii stocate în baza lui  $T_1$ , îmbunătățind astfel performanțele dinamice ale stabilizatorului.

#### Varianta a II-a

Cea de-a doua variantă de stabilizator parametric cu tranzistor paralel este prezentată în fig. 2.10. Schema este proiectată pentru a furniza tensiuni de referință variabile mai mari decât tensiunea diodei Zener.

Tensiunea de alimentare este de 24 V. Tensiunea de ieșire poate fi reglată cu ajutorul potențiometrului  $P$  între 8—16 V.

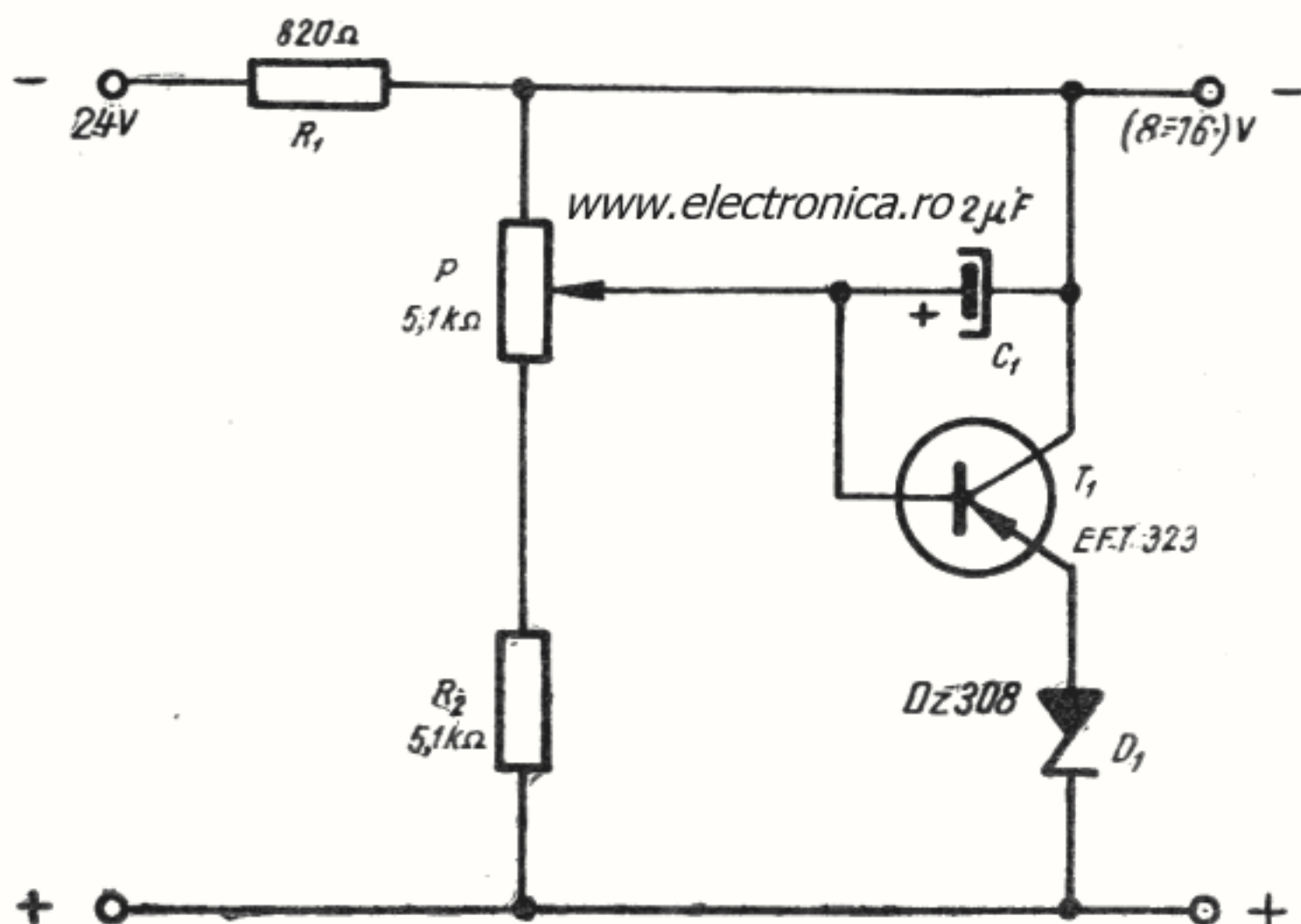


Fig. 2.10. Stabilizator parametric pentru tensiune variabilă.

● **Modul de funcționare.** Dioda Zener  $D_1$  și tranzistorul  $T_1$  sînt montate în serie. Din această cauză, puterea la ieșire nu mai poate fi mărită pe seama tranzistorului. O fracțiune determinată de poziția cursorului potențiometrului  $P$  din tensiunea la ieșire este compa-

rată cu tensiunea diodei Zener și rezultatul comparației este amplificat de  $T_1$ . Prin dispunerea capătului potențiometrului în colectorul lui  $T_1$  se realizează o puternică reacție negativă, care asigură stabilitatea tensiunii de ieșire. Datorită posibilității de reglare fină a tensiunii de ieșire între 8—16 V și întrucât curentul de sarcină disponibil este unic, schema poate fi folosită ca sursă de referință variabilă în diferite montaje experimentale.

### 2.2.3. Stabilizator parametric cu performanțe îmbunătățite

După cum s-a arătat anterior, performanțele stabilizatoarelor complexe cu amplificator de eroare depind în mare măsură de calitatea sursei de referință. Sursele de referință prezentate pînă acum prezintă dezavantajul că nu sînt suficient de stabile la variațiile tensiunii de alimentare. Variațiile tensiunii de alimentare provoacă variații ale curentului ce parcurge elementul stabilizator. Rezistența dinamică a acestuia este foarte mică, nu însă nulă, astfel că apar mici variații ale tensiunii de referință.

Acest dezavantaj poate fi eliminat dacă dioda Zener este alimentată de la un generator de curent constant.

În fig. 2.11 este prezentată o variantă de stabilizator parametric la care alimentarea diodei Zener  $D_2$  se face printr-un generator de curent constant realizat cu

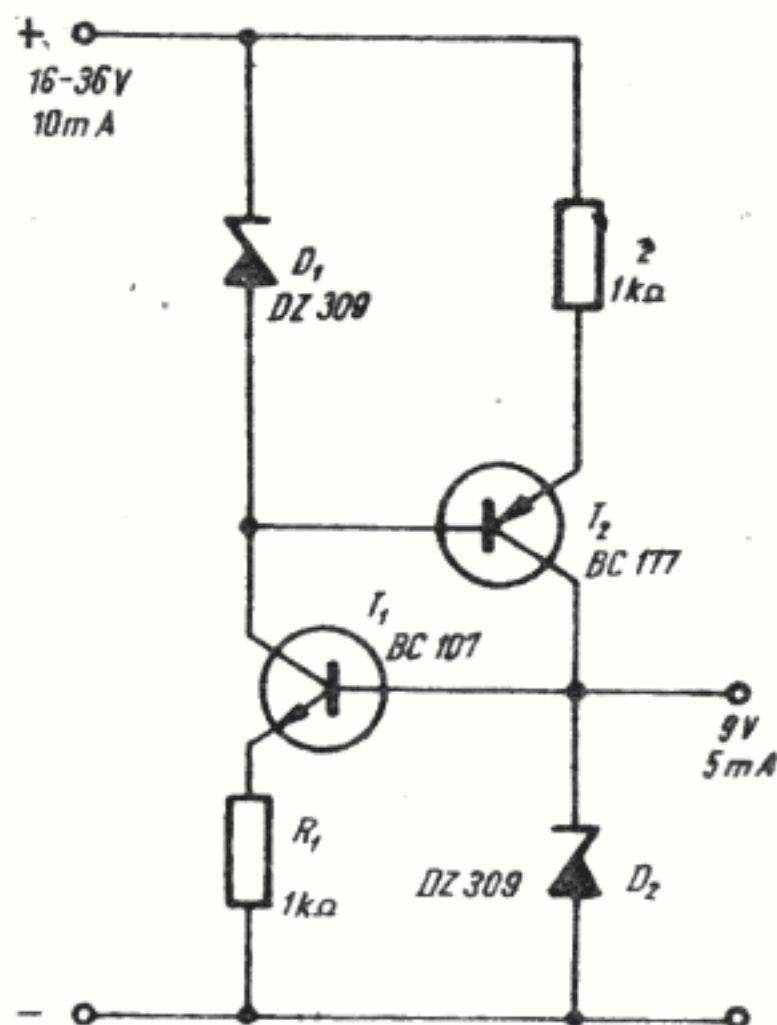


Fig. 2.11. Stabilizator parametric cu performanțe îmbunătățite.



tranzistorul  $T_2$ . Menținerea constantă a curentului prin  $T_2$  se face cu ajutorul tranzistorului  $T_1$  și a diodei  $D_1$ . Schema realizează o tensiune constantă de 9 V. La un consum de 5 mA, factorul de stabilizare poate atinge valori de ordinul 200—400. Tensiunea la intrare poate varia între 16—36 V.

La realizarea acestei scheme este recomandabilă utilizarea unor tranzistoare complementare.

## 2.3. Stabilizatoare liniare cu reacție

*www.electronica.ro*

### 2.3.1. Amplificatoare de eroare cu un tranzistor

Variantele sofisticate ale stabilizatoarelor parametrice pot furniza tensiuni extrem de stabile la variațiile tensiunii de alimentare. Rezistența de ieșire rămâne însă, relativ ridicată. Cu alte cuvinte, variațiile curentului de sarcină sînt permise numai în limite restrînse. Sigur că, o complicare suplimentară a schemei ar putea duce la diminuarea acestui inconvenient. Rentabilitatea realizării unui astfel de montaj este însă foarte scăzută. Soluția o oferă stabilizatoarele liniare cu reacție, care, lucrînd principial diferit, realizează performanțe superioare cu un număr minim de componente. După cum s-a mai arătat, în cazul stabilizatoarelor de acest tip, o fracțiune din tensiunea de ieșire este comparată cu o tensiune de referință stabilă. Rezultatul comparării, numit și tensiune de eroare, este amplificat și folosit pentru comanda elementului regulator în scopul menținerii tensiunii de ieșire în limitele date.

#### *Varianta I*

● **Date tehnice.** Cel mai simplu amplificator de eroare poate fi realizat cu un singur tranzistor. În fig. 2.12, a este prezentată schema unui stabilizator cu

amplificator de eroare cu un tranzistor. Schema este concepută pentru a furniza 300 mA la 12 V, atunci când tensiunea de intrare variază între (18—24) V.

Factorul de stabilizare este mai bun de 25 iar rezistența de ieșire are valori mai mici de 0,2Ω.

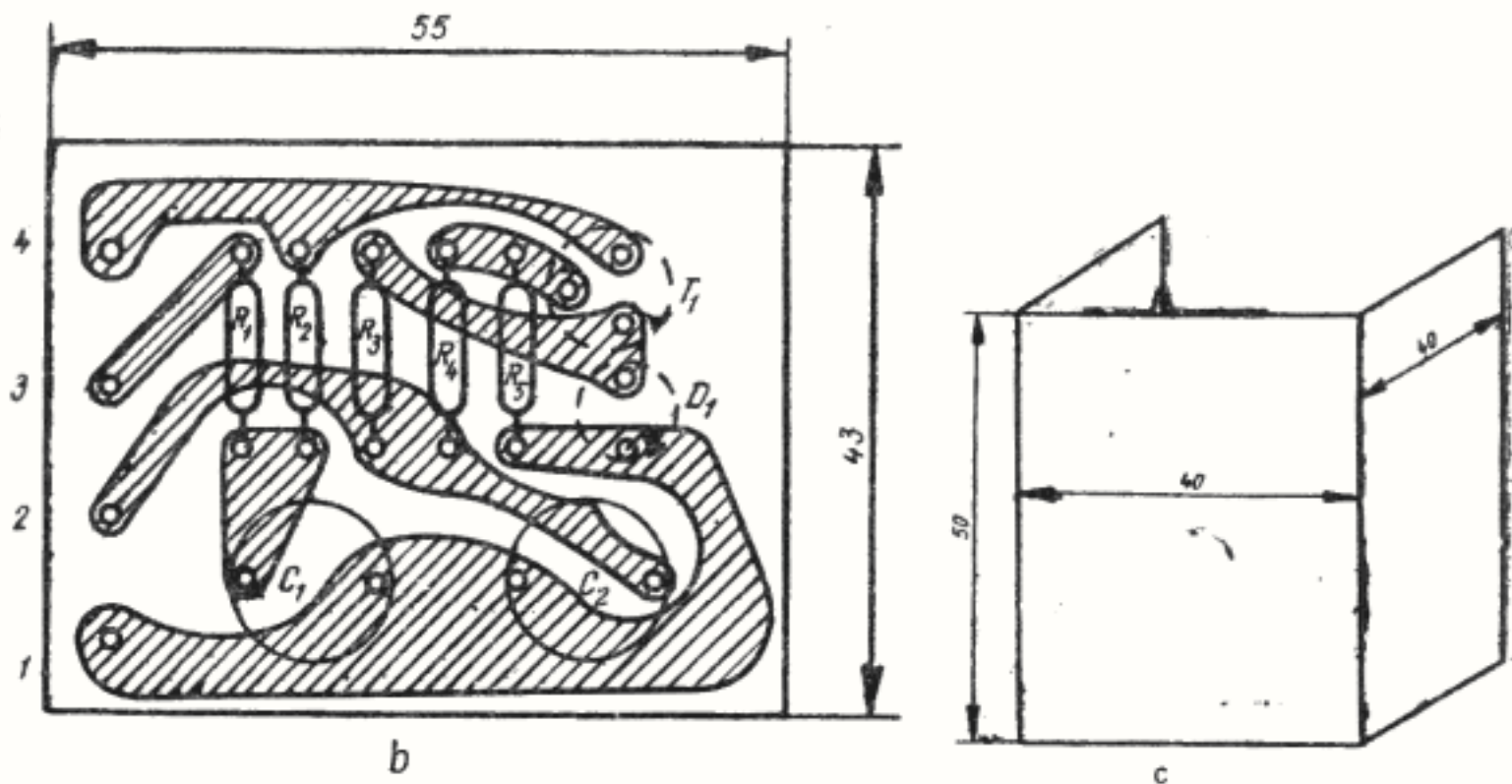
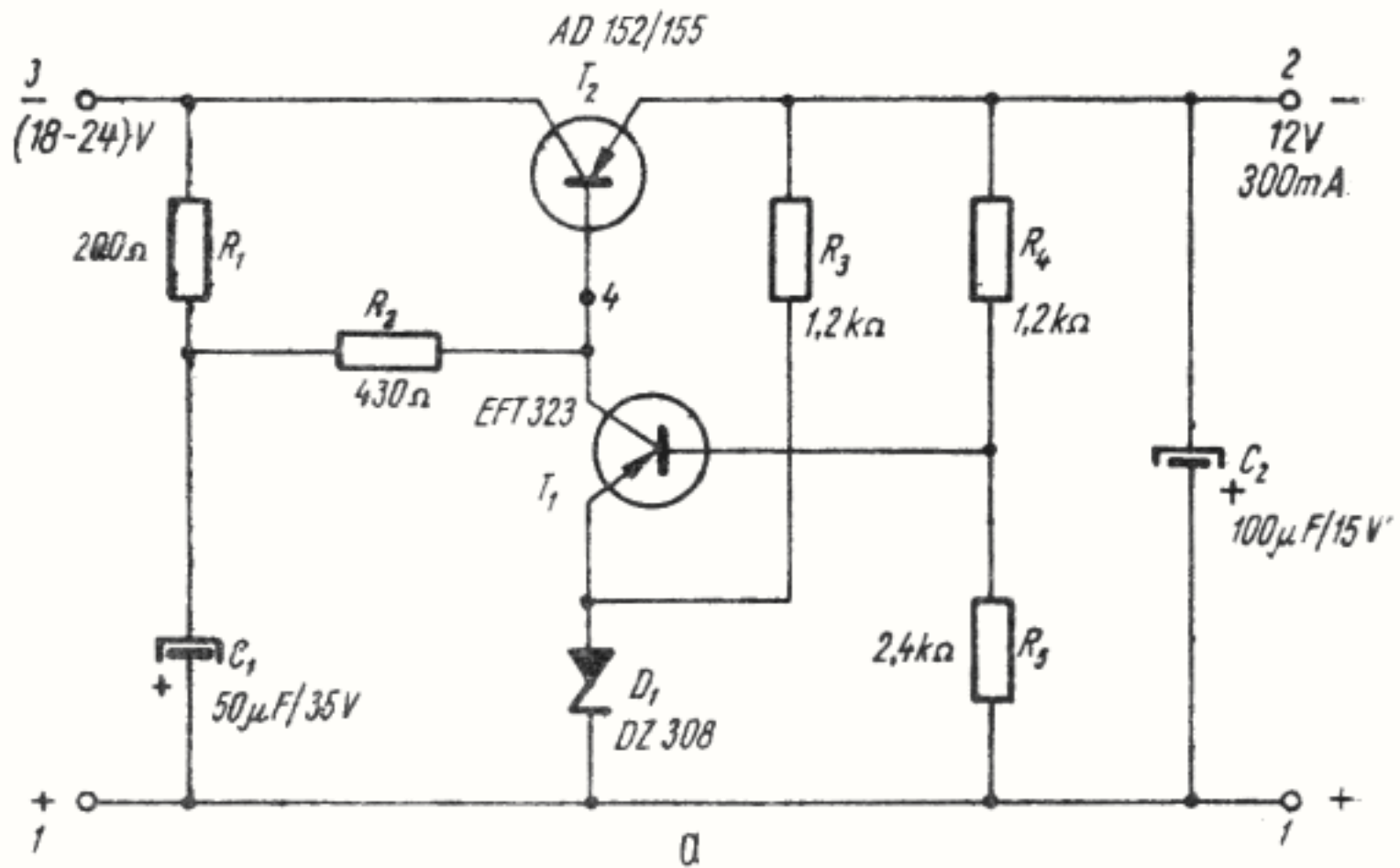


Fig. 2.12. Stabilizator linear cu reacție cu două tranzistoare (prima variantă):

*a* — schema de principiu; *b* — schema de cablaj; *c* — radiator pentru elementul de reglare serie.



● **Modul de funcționare.** Tranzistorul  $T_1$  funcționează ca amplificator de eroare. În emitorul său este montată dioda Zener  $D_1$ , care furnizează tensiunea de referință. Semnalul de ieșire este adus pe bază prin intermediul divizorului  $R_4, R_5$ .

Colectorul lui  $T_1$ , ca și baza lui  $T_2$  sînt alimentate prin rezistențele  $R_1, R_2$ . Condensatorul  $C_1$  realizează o filtrare suplimentară a tensiunii de alimentare, în scopul reducerii ondulațiilor la ieșirea stabilizatorului.

Tranzistorul regulator  $T_2$  lucrează ca repetor pe emitor al semnalului din colectorul lui  $T_1$ .

Rezistența  $R_3$  furnizează curentul minim de stabilizare al diodei  $D_1$ .

La ieșire este montat condensatorul electrolitic  $C_2$ . Rolul său este de a îmbunătăți răspunsul tranzitoriu al stabilizatorului.

Pentru a înțelege în ce mod acționează amplificatorul de eroare, să presupunem o tendință de variație oarecare a tensiunii de ieșire. Fie această variație în sensul creșterii acestei tensiuni. Atunci, divizorul  $R_4, R_5$  va furniza un curent suplimentar bazei lui  $T_1$ , dat fiind că emitorul acestuia se află la potențial constant față de masă. Prin urmare și curentul său de colector va crește și odată cu aceasta căderea de tensiune pe rezistențele  $R_1, R_2$ . Rezultatul va fi că tensiunea de colector a lui  $T_1$  va scădea și cum  $T_2$  lucrează ca repetor pe emitor, va scădea și tensiunea de ieșire. După cum se vede, efectul se opune cauzei care l-a produs, tendința de creștere a tensiunii de ieșire provoacă imediat o acțiune în sensul micșorării acesteia din partea amplificatorului de eroare.

● **Detalii constructive.** Desenul de cablaj al plachetei imprimată este dat în fig. 2.12, *b*.

Toate elementele schemei se montează pe plachetă, cu excepția tranzistorului regulator.

Acesta trebuie să fie capabil să disipe maximum 3,6 W, motiv pentru care a fost ales tipul AD 152/155 și a fost prevăzută montarea lui separată pe un radiator executat din tablă de aluminiu de 2 mm grosime. Dimensiunile radiatorului sînt date în fig. 2.12, *c*.



Tranzistorul  $T_1$  este de tipul EFT 323, cu factor de amplificare mare.

Dioda  $D_1$  este de tip DZ 308 sau orice alt tip de 8 V. Toate rezistențele sînt de 0,5 W.

Condensatoarele sînt electrolitice, de tip miniatură.

#### *Varianta a II-a*

O altă variantă de stabilizator cu amplificator de eroare este dată în fig. 2.13, a.

● **Date tehnice.** Tensiunea de ieșire : 6 V.

Curentul de sarcină : maxim 300 mA ; [www.electronica.ro](http://www.electronica.ro)

Factor de stabilizare :  $>20$  ;

Rezistența de ieșire :  $<0,20\Omega$ .

Montajul poate fi folosit cu mult succes la alimentarea radiocasetofoanelor de la bateria de acumulator a automobilului.

Utilizînd o diodă Zener de 7,5 V, tensiunea de ieșire poate fi adusă la această valoare, dacă este necesar.

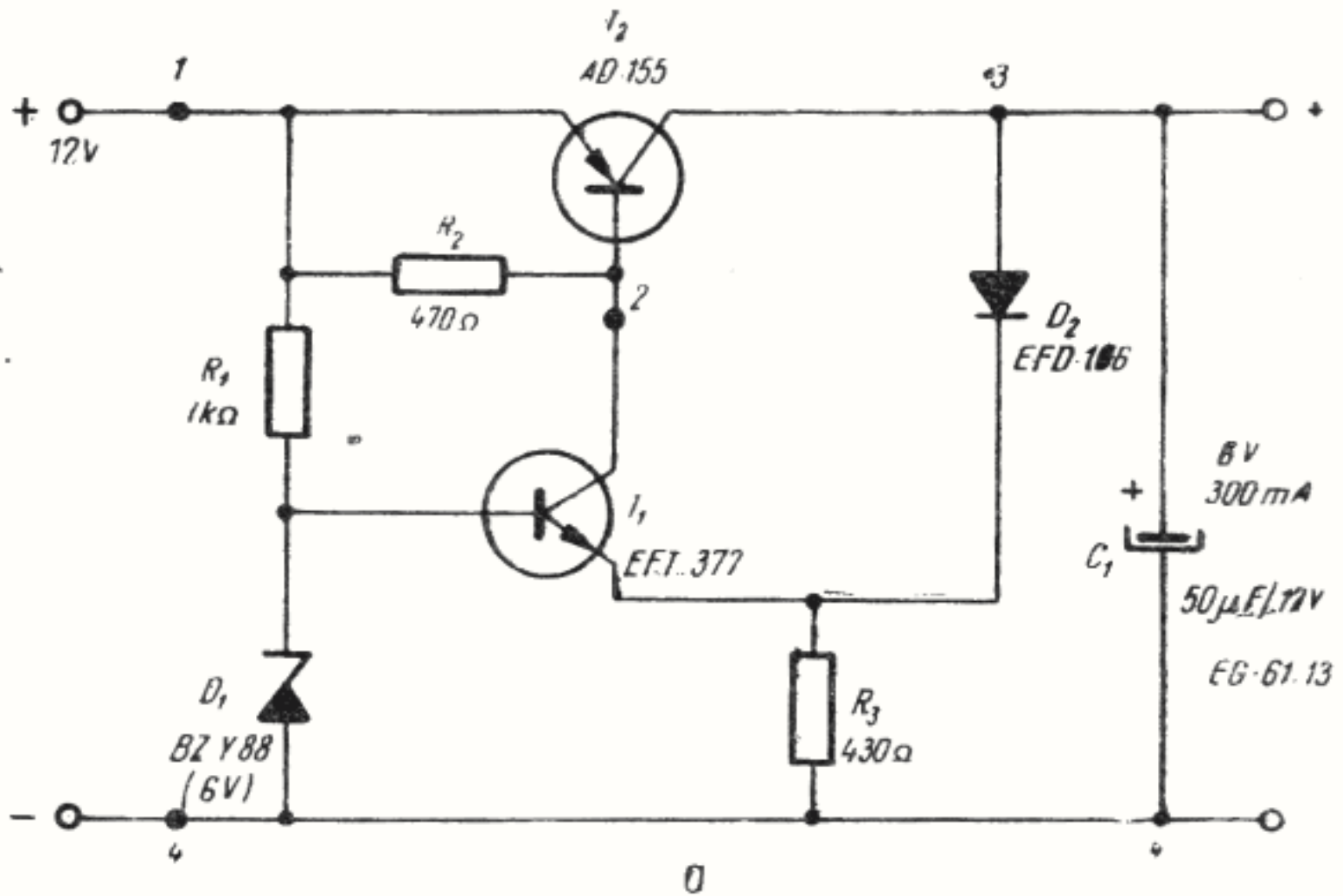
● **Modul de funcționare.** De data aceasta, tensiunea de referință este dată de dioda Zener  $D_1$  care este aplicată în baza tranzistorului amplificator de eroare  $T_1$ . Semnalul de ieșire este aplicat în emitorul aceluiași tranzistor. Cum un amplificator cu intrarea pe emitor și baza la masă este neinversor de fază, pentru realizarea reacției negative a fost necesară montarea tranzistorului regulator cu sarcina în colector.

Dioda  $D_2$  separă tranzistorul  $T_1$  de ieșire, permițînd ca numai tranzistorul  $T_2$  să furnizeze curentul de sarcină. Avantajul schemei este că oferă un regim de lucru mult ușurat pentru dioda Zener.

Variațiile curentului de emitor ale lui  $T_1$  nu mai parcurg dioda Zener ca în cazul schemei din varianta I. Variațiile curentului de bază al amplificatorului de eroare, care încă mai sînt suportate de dioda Zener, sînt practic neglijabile. De aceea, în acest ultim caz, sursa de referință suferă variații mult mai mici. Dezavantajul schemei este că oferă tensiuni de ieșire fixe, nereglabile.

Dacă dioda Zener de 6 V nu este disponibilă, se poate folosi o diodă DZ 308 de 8 V, la care se adaugă un divizor rezistiv, așa cum este arătat în fig. 2.13, b. Folo-





www.electronica.ro

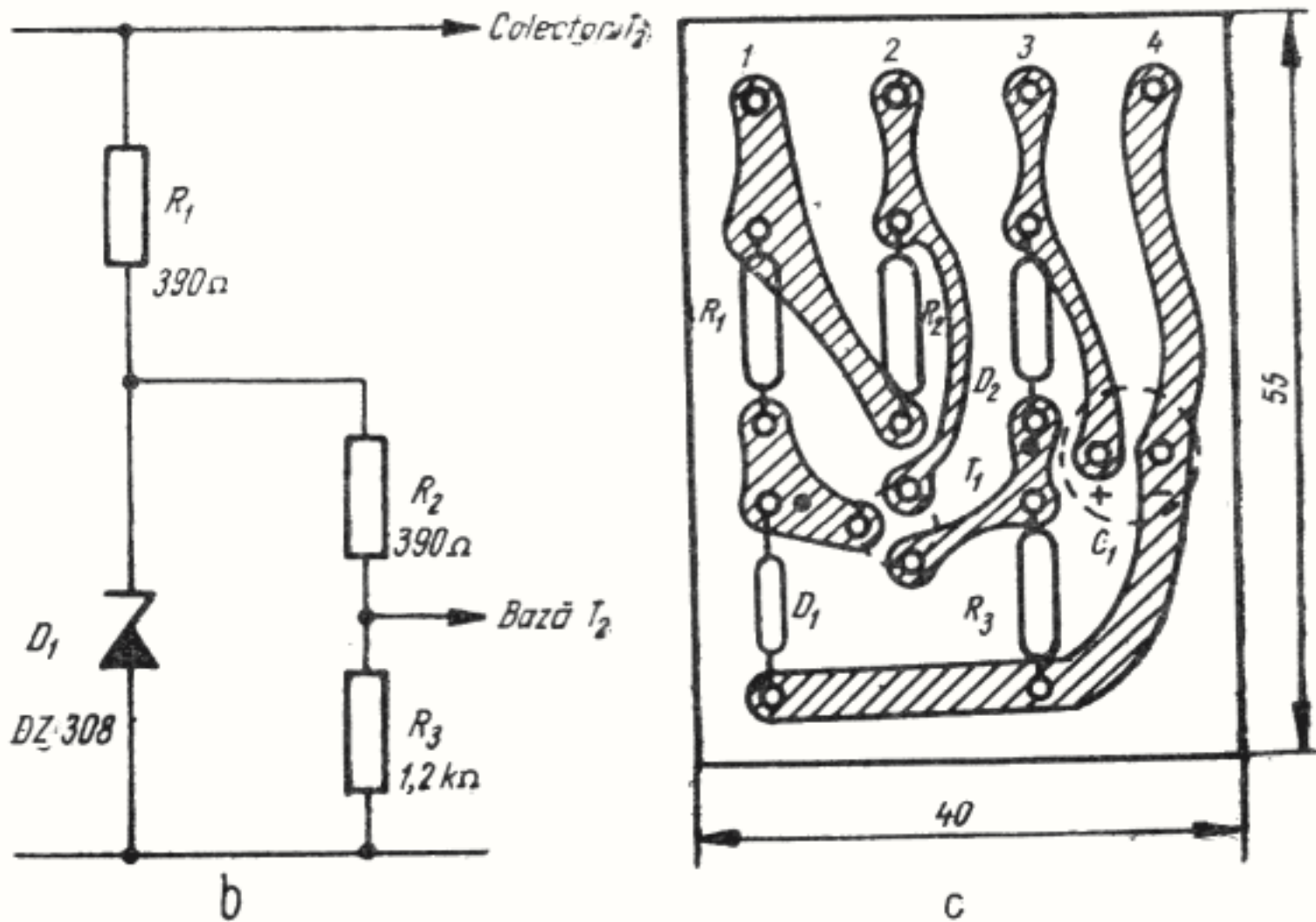


Fig. 2.13. Stabilizator liniar cu reacție cu două tranzistoare (variante a II-a):

a — schema de principiu; b — schemă pentru obținerea unei tensiuni de referință de valoare redusă; c — schema de cablaj.

sirea divizorului este posibilă, dat fiind curentul de bază neglijabil al lui  $T_1$ .

● **Detalii constructive.** În fig. 2.13, c este dat desenul plachetei imprimante. Toate recomandările făcute privitor la montajul din fig. 2.12, a sînt valabile și aici.

Polaritatea tensiunii de alimentare impune folosirea unui tranzistor de tip *npn* (EFT 377) ca amplificator de eroare.

*www.electronica.ro*

### 2.3.2. Stabilizator cu amplificator de eroare diferențial

Ambele variante de stabilizatoare cu amplificator de eroare cu un singur tranzistor (v. fig. 2.12, a și 2.13, a) prezintă dezavantaje.

Prima variantă, cu intrarea pe bază solicită intens dioda Zener, care trebuie să preia integral variațiile curentului de emitor al amplificatorului de eroare.

La cea de-a doua variantă prezentată, cu intrarea pe emitor, amplificatorul de eroare oferă o impedanță de intrare foarte mică, ceea ce face imposibilă plasarea unui divizor pe calea de reacție și deci obținerea unei tensiuni de ieșire mai mare decît cea de referință.

Aceste inconveniente dispar dacă amplificatorul de eroare este de tip diferențial.

Performanțele superioare fac ca acest tip de amplificator să fie aproape universal folosit la realizarea surselor de putere mari, lucrînd cu curenți intensi și tensiuni variabile.

În cele ce urmează, se vor prezenta două variante de stabilizatoare cu amplificator de eroare diferențial, derivînd din amplificatoarele cu un singur tranzistor, prezentate anterior.

#### a. Stabilizator de tensiune variabilă de 1/A

Schema stabilizatorului este cea din fig. 2.14, a.

● **Date tehnice.** Tensiunea de ieșire poate fi variată între 15 V și 24 V, în condițiile în care tensiunea de



alimentare ia valori de la 25 V la 31 V. Curentul de sarcină are valoarea limită maximă de 1 A.

Factorul de stabilizare este mai bun de 200 iar rezistența de ieșire, mai mică decât  $0,05 \Omega$ . Ondulațiile au valori mai mici decât 50 mV.

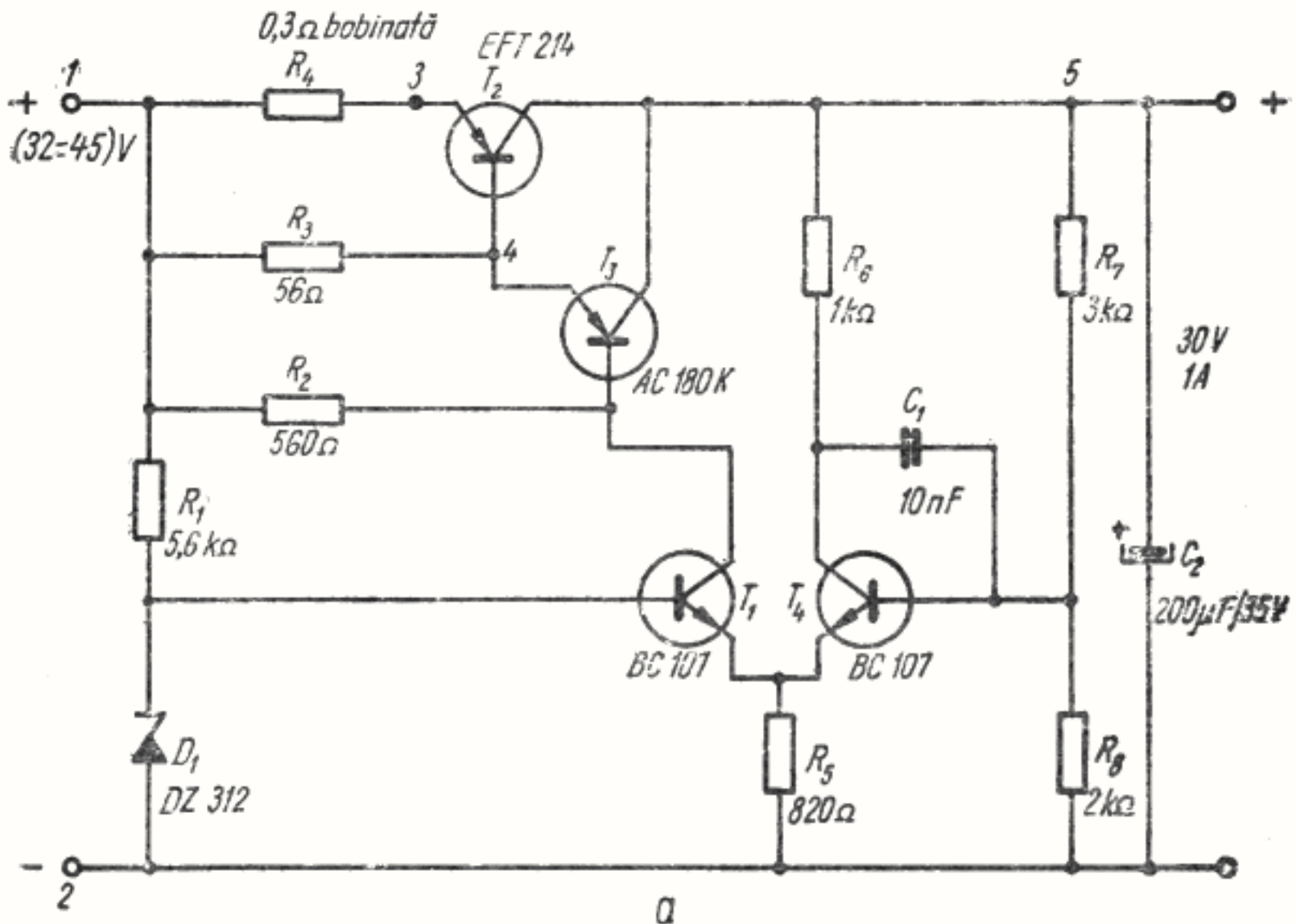


Fig. 2.14. Stabilizator liniar cu reacție și amplificator diferențial (prima variantă):

*a* — schema de principiu.

● **Modul de funcționare.** Am arătat că acest tip de schemă poate fi obținut prin dezvoltarea celei cu amplificator de eroare cu un singur tranzistor. O comparație cu schema prezentată în fig. 2.12, *a*, ne conduce la următoarele observații.

Tensiunea de referință nu mai este realizată prin montarea diodei Zener în emitorul tranzistorului amplificator de eroare. În cazul de față, amplificatorul de eroare este realizat cu tranzistorul  $T_3$ , iar dioda Zener  $D_1$  este separată de emitorul  $T_3$ , de către etajul repetor pe emitor  $T_4$ . În felul acesta, variațiile curentului de comandă al elementului regulator nu parcurg dioda Ze-

ner, ci rezistența  $R_6$ . Căderea de tensiune pe  $R_6$  este menținută constantă de către  $T_4$ .

Curentul de sarcină are valori însemnate, motiv pentru care elementul regulator este realizat cu două tranzistoare  $T_1$  și  $T_2$ , în montaj Darlington. În felul acesta, curentul de comandă necesar pentru obținerea unor curenți de ieșire intenși este menținut la valori mici care nu perturbă funcționarea corectă a amplificatorului de eroare.

Schema astfel dezvoltată dispune de o amplificare mare, ceea ce face ca la frecvențe ridicate, stabilizatorul să prezinte tendințe de oscilație. Pentru împiedicarea apariției de oscilații a fost adăugat condensa-

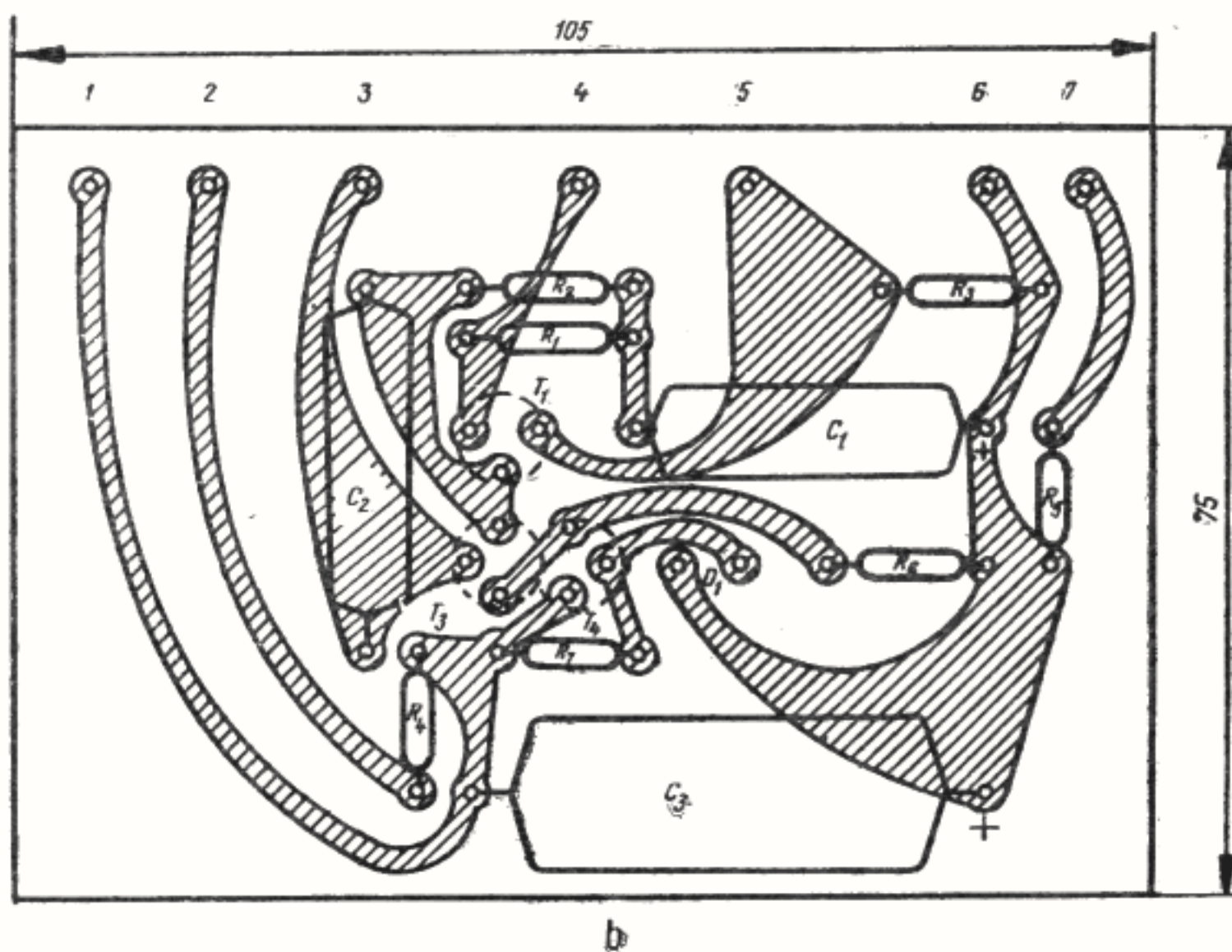


Fig. 2.14. Stabilizator linear cu reacție și amplificator diferențial (prima variantă):

*b* — schema de cablaj;

torul  $C_2$  de 10 nF care reduce banda amplificatorului de eroare.

● **Detalii constructive.** Desenul plăcuței imprimată este dat în fig. 2.14, *b*. La realizarea acesteia s-a ur-



mărit ca toate elementele montajului să fie de producție indigenă, tip IPRS, excepție făcând doar potențiometrul  $P$  de  $2,2\text{ k}\Omega$ .

Se vor folosi rezistențe de  $0,5\text{ W}$ .

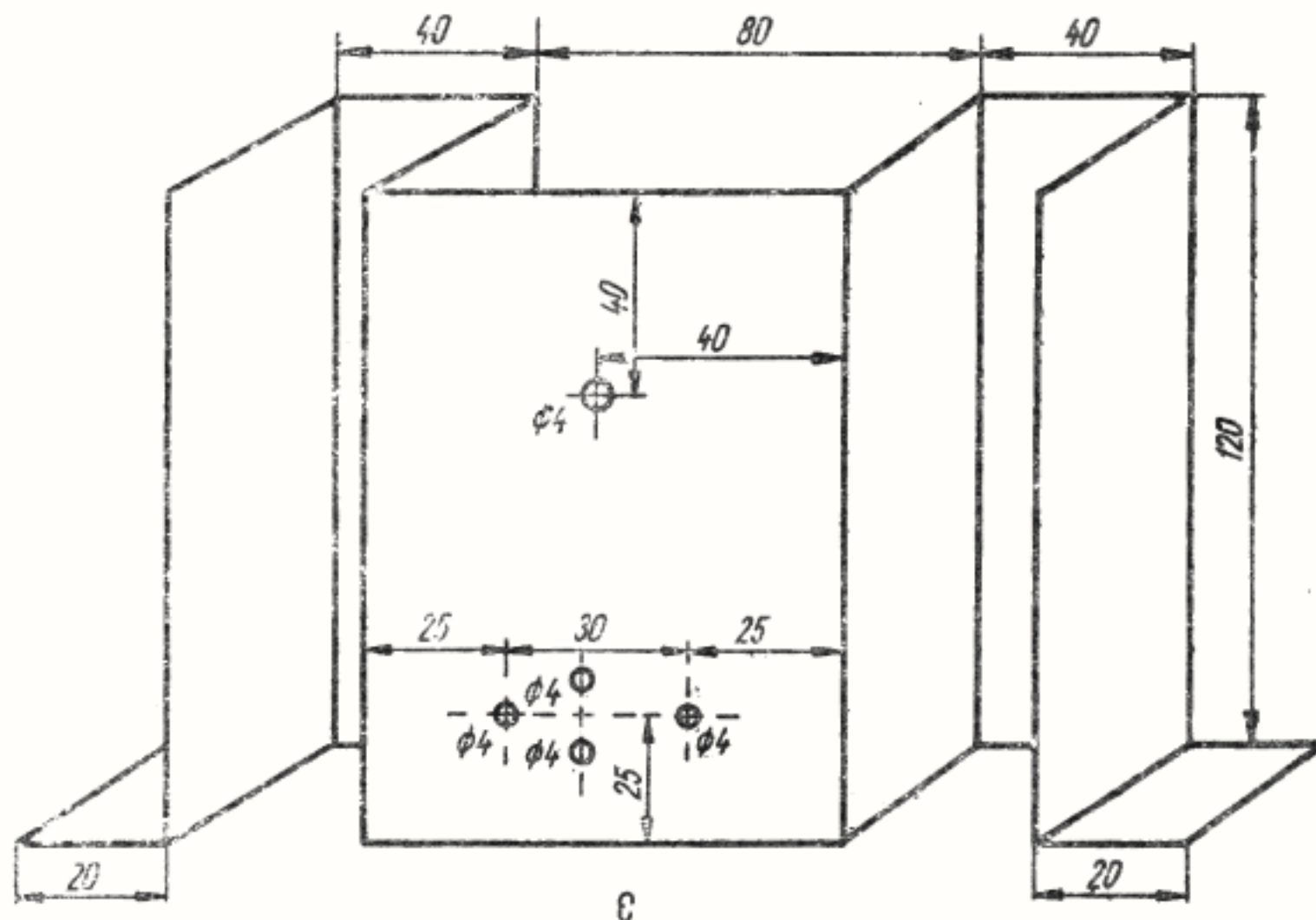


Fig. 2.14. Stabilizator liniar cu reacție și amplificator diferențial (prima variantă):

$c$  — radiator pentru elementul de reglare serie.

Condensatoarele  $C_1$  și  $C_3$  sînt de tip electrolitic. Amatorul va lua toate precauțiile necesare montării corecte a acestora, avînd în vedere că inversarea polarității lui  $C_3$  este echivalentă cu scurtcircuitarea ieșirii sursei, ceea ce duce aproape sigur la distrugerea elementului serie regulator.

Condensatorul  $C_2$  este de tip pastilă ceramic.

Tranzistoarele  $T_1$  și  $T_2$  se montează împreună pe un radiator, așa cum este arătat în fig. 2.14,  $c$ .

La asamblarea elementelor sursei se va urmări ca radiatorul să aibă o poziție verticală și condiții bune de aerisire. Montarea lui se va face prin intermediul unei plăcuțe de textolit (v. fig. 2.14,  $c$ ) pentru realizarea unei bune izolări electrice față de șasiu. Acest lucru este necesar întrucît tranzistoarele de putere cum

sînt EFT 214, AD 152 și altele, au colectorul legat la carcasă, deci pe radiator vom regăsi întreaga tensiune de intrare a stabilizatorului.

Dacă după realizarea practică a montajului se constată existența unei strînse dependențe a valorii tensiunii de ieșire de curentul de sarcină, acesta este un indiciu că stabilizatorul lucrează în regim de oscilator. În aceste condiții, condensatorul  $C_2$  se va înlocui cu altul de o valoare mai mare (de exemplu 25 nF).

Potențiometrul  $P$  poate fi înzestrat de amator cu o scală gradată pe care se vor nota valorile tensiunii de ieșire măsurată cu un voltmetru. Această etalonare a pozițiilor cursorului potențiometrului este suficient de stabilă în timp, pentru ca amatorul să poată să-și regleze tensiunea de ieșire dorită, fără a mai apela la ajutorul instrumentului de măsurat.

b. Stabilizator de tensiune fixă 30 V/1 A.

În fig. 2.15, a este prezentată schema unei alte variante de conectare a amplificatorului de eroare diferențial.

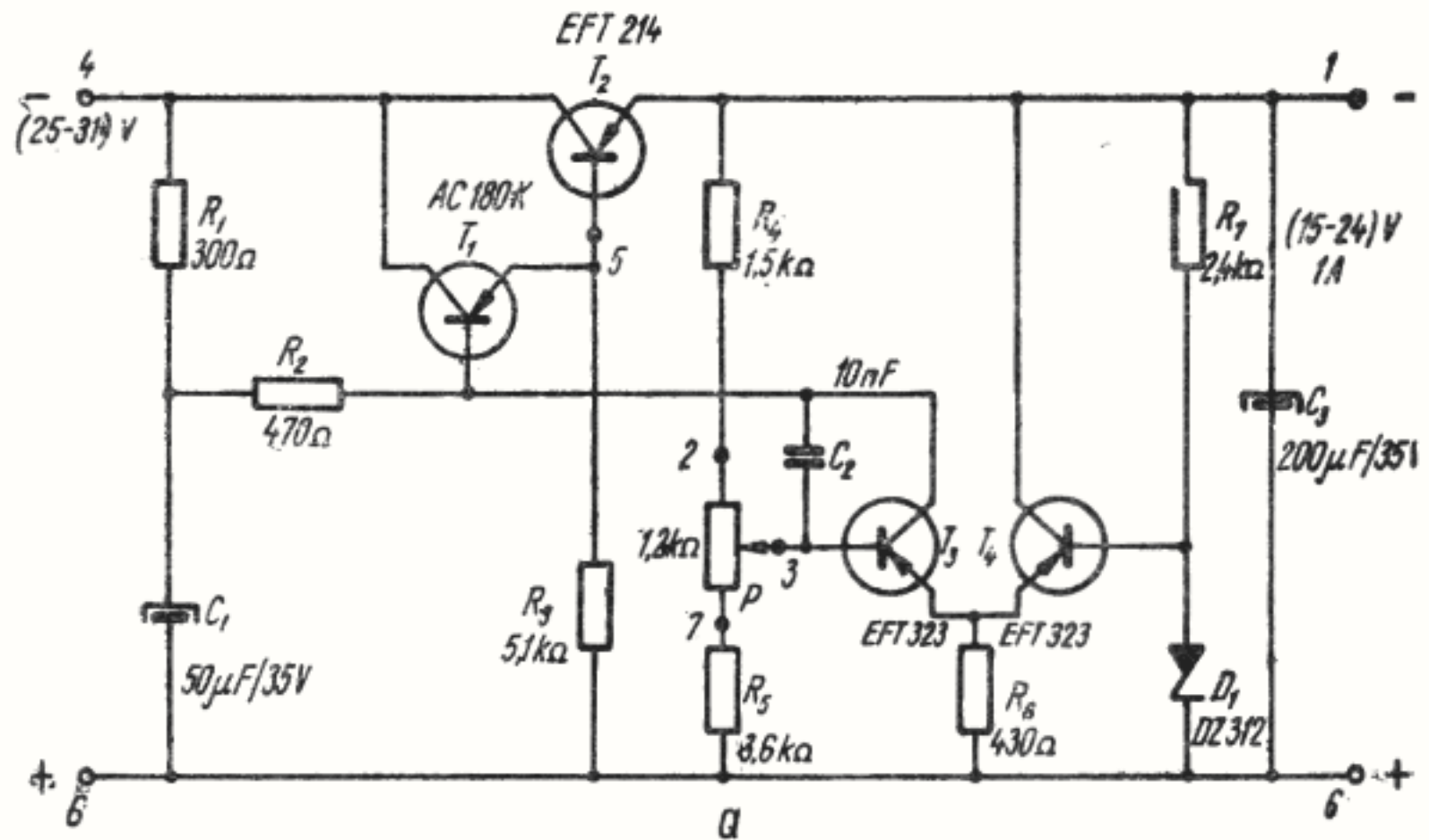


Fig. 2.15. Stabilizator liniar cu reacție și amplificator diferențial (variante a doua):

a —, schema de principiu.



● **Date tehnice.** Tensiunea de ieșire are valoarea de 30 V și nu este reglabilă. În condițiile în care curentul are valoarea maximă de 1 A, tensiunea de intrare poate varia în limitele 32—45 V.

Factorul de stabilizare :  $>250$ .

Rezistența de ieșire :  $<0,05 \Omega$ .

Ondulațiile :  $<35 \text{ mV}$ .

● **Modul de funcționare.** Schema derivă din cea prezentată în fig. 2.13, a în care dioda  $D_2$  a fost înlocuită cu tranzistorul  $T_4$ , iar elementul regulator este realizat cu montajul Darlington  $T_2, T_3$ .

Apariția tranzistorului  $T_4$  mărește impedanța de intrare a amplificatorului de eroare, astfel că devine posibilă introducerea divizorului  $R_7, R_8$  și deci obținerea unor tensiuni de ieșire mai mari decât cea de referință.

Curentul de colector al tranzistorului  $T_1$  este menținut în limite acceptabile datorită existenței grupului Darlington  $T_2, T_3$ .

Rezistențele  $R_2, R_3$  și  $R_4$  ajută evacuarea sarcinii stocate în bazele tranzistoarelor  $T_2$  și  $T_3$ , îmbunătățind regimul tranzitoriu al stabilizatorului.

Totodată, aceste rezistențe asigură protejarea tranzistorului  $T_3$  la valori mari ale tensiunii  $V_{CE}$ .

Condensatorul  $C_1$  are același rol pe care îl are  $C_2$  în schema din fig. 2.14, a, deci înlătură posibilitatea apariției oscilațiilor.

● **Detalii constructive.** Desenul plăcuței imprimată este cel din fig. 2.15, b.

Tranzistoarele  $T_1$  și  $T_4$  ale amplificatorului diferențial au fost alese de tipul BC 107, capabil să reziste la o tensiune de 45 V.

Grupul serie  $T_2, T_3$  se montează pe radiatorul din fig. 2.14, c. Măsurile de precauție indicate în cadrul schemei din fig. 2.14, a se vor respecta și aici. Rezistența  $R_4$  de  $0,3 \Omega$  va fi realizată de amator din sîrmă rezistivă bobinată în aer. Diametrul interior al bobinajului va sta la libera alegere a amatorului. Sîrma aleasă, care poate fi nichelină sau alt material rezistiv, va trebui să suporte cu ușurință un curent de 1 A.



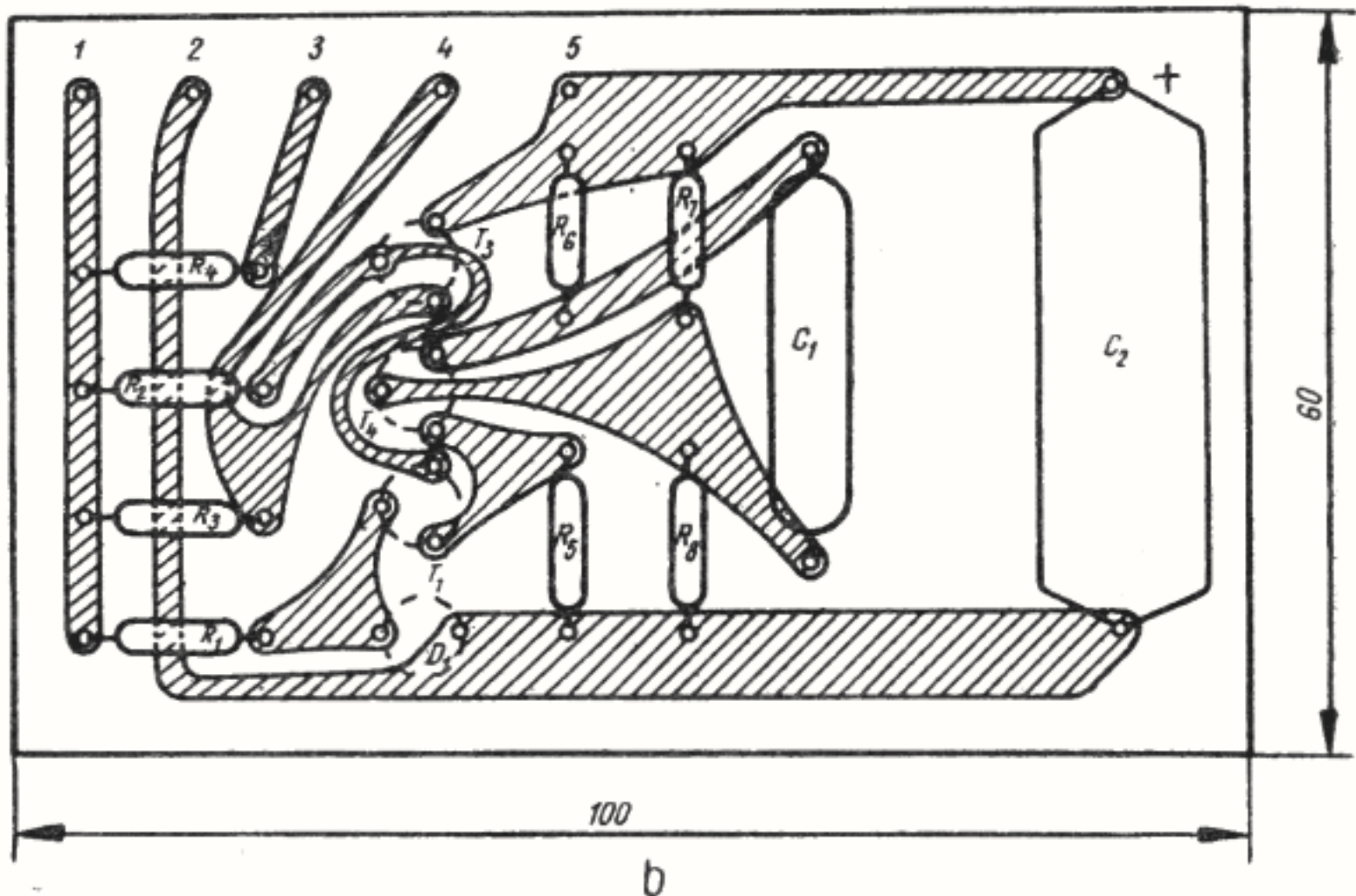


Fig. 2.15. Stabilizator liniar cu reacție și amplificator diferențial (varianta a doua):  
*b* — schema de cablaj.

Capetele firului se vor îndoi în formă de ochiuri, iar rezistența bobinată se va prinde pe placă cu șuruburi.

Valoarea necesară a condensatorului  $C_1$  depinde în foarte mare măsură de modul de asamblare a pieselor. Deși cei 10 nF reprezintă o valoare acoperitoare, este posibil ca amatorul să constate prezența oscilațiilor și să fie nevoit să înlocuiască  $C_1$  cu un alt condensator de valoare mai mare (25 nF).

[www.electronica.ro](http://www.electronica.ro)

### 2.3.3. Stabilizator cu preregulator

În fig. 2.16, *a* este dată schema unui stabilizator cu preregulator.

● **Date tehnice.** Valorile elementelor sînt astfel alese încît tensiunea de ieșire să fie de 9 V, pentru variații ale tensiunii de intrare cuprinsă între 15 V și 40 V. Curentul de ieșire maxim este dictat de puterea disipată pe elementul regulator și are valoarea de 400 mA.



Factorul de stabilizare este mai mare decât 1 000.  
 Rezistența de ieșire are valori mai mici decât 0,1 Ω.  
 Ondulațiile nu depășesc la ieșire 10 mV.

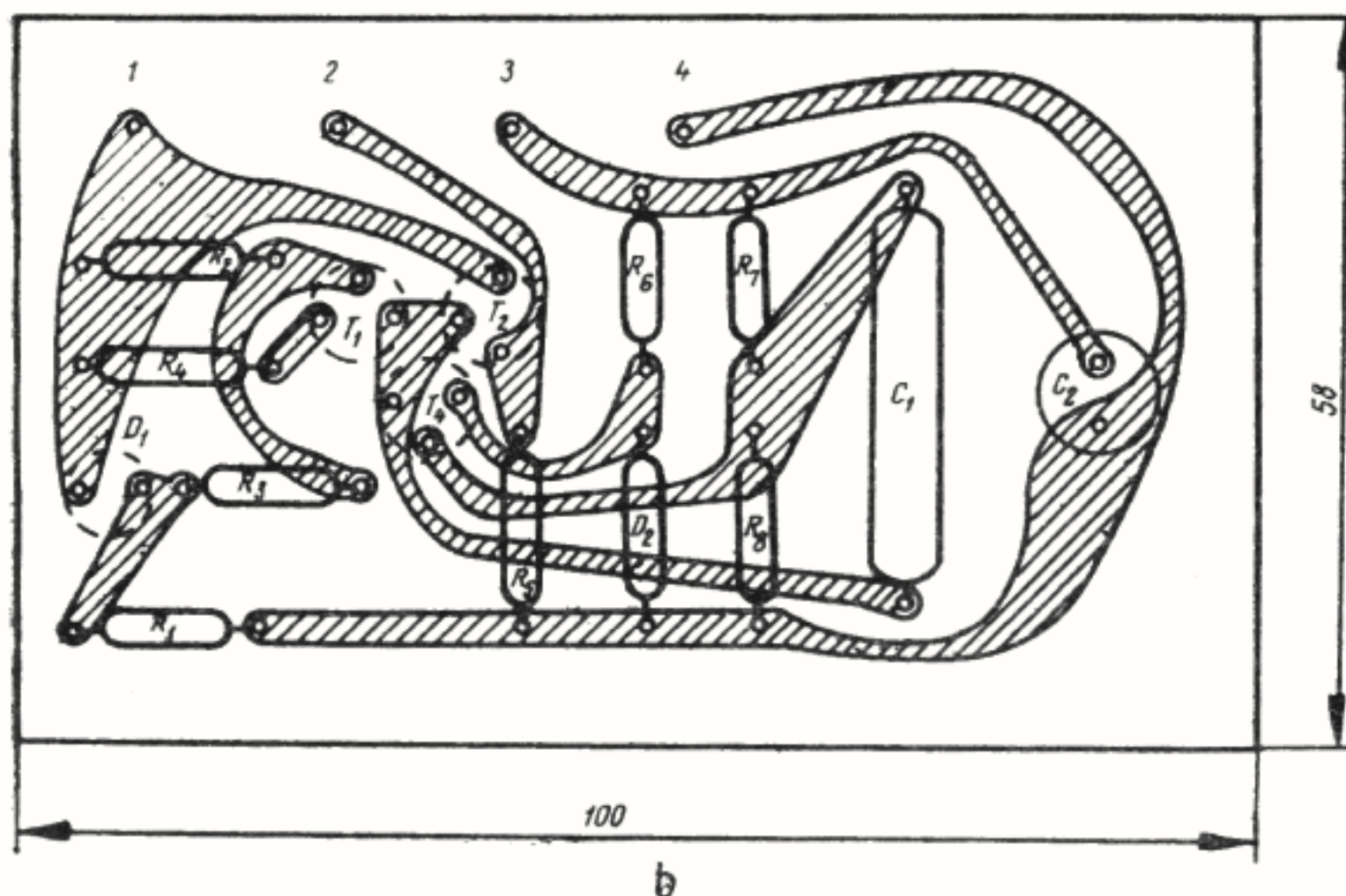
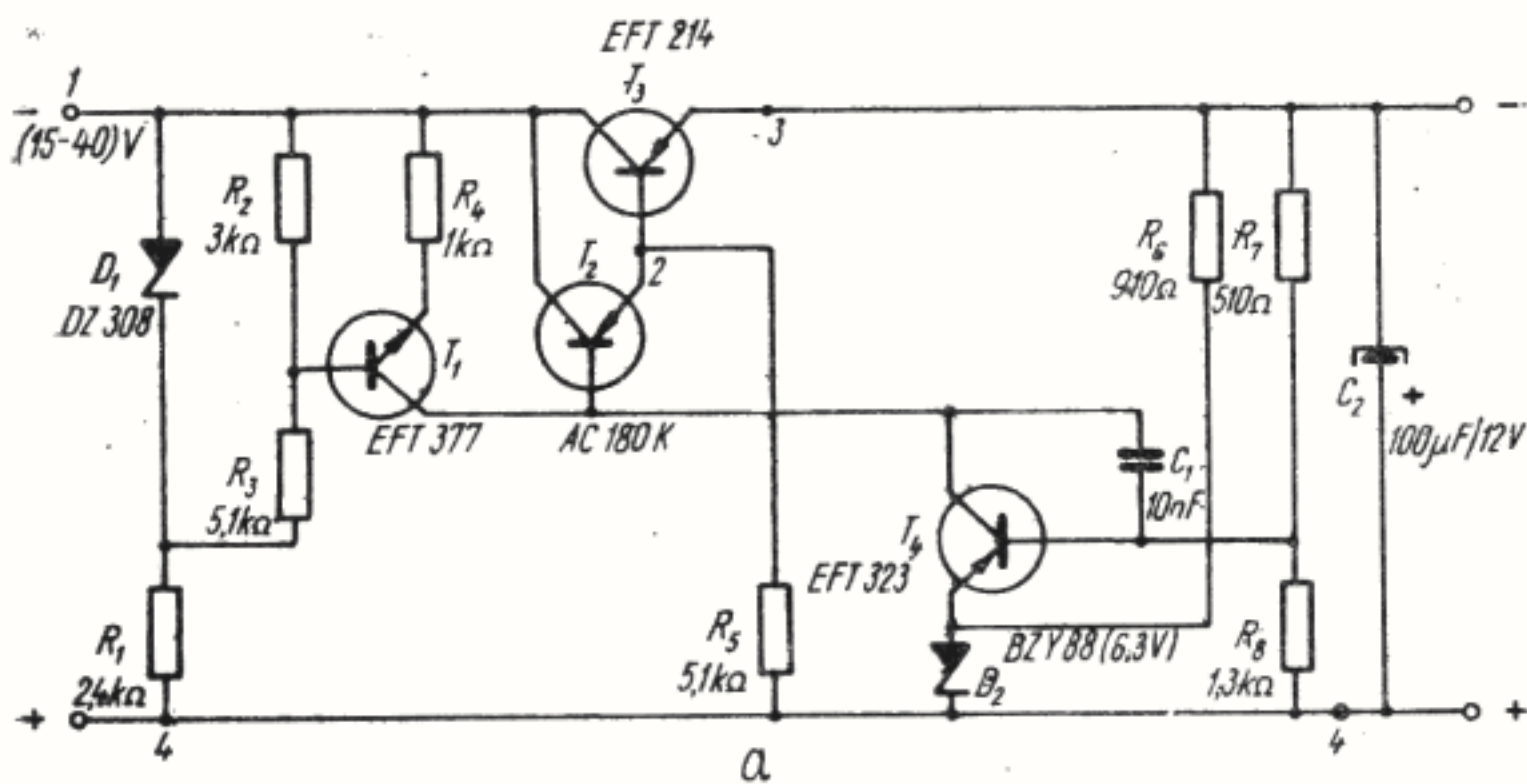


Fig. 2.16. Stabilizator liniar cu reacție și element preregulator :  
 a — schema de principiu; b — schema de cablaj.

● **Modul de funcționare.** Amplificatorul de eroare este construit cu un singur tranzistor cu dioda Zener montată în emitor. Elementele care intră în componența

acestui sînt:  $T_4$ ,  $D_2$ ,  $R_6$ ,  $R_7$ ,  $R_8$ , și  $C_1$ . Rolurile lor au fost prezentate în paragrafele precedente. Elementul regulator este de tip Darlington, echipat cu tranzistoarele  $T_2$  și  $T_3$ . Rezistența  $R_5$  ajută la evacuarea sarcinii stocate în baza lui  $T_3$  îmbunătățind regimul tranzistoriu al sursei. Noutatea schemei este reprezentată de grupul  $D_1$ ,  $T_1$ ,  $R_1$ ,  $R_2$ , și  $R_4$ , care înlocuiește rezistențele obișnuite de alimentare a colectorului lui  $T_4$  și bazei lui  $T_2$  și care nu constituie altceva decît un generator de curent constant.

În adevăr, grație prezenței diodei Zener  $D_1$ , tensiunea prezentată bazei lui  $T_1$  de către divizorul  $R_2$ ,  $R_3$  este menținută constantă în raport cu minusul sursei de alimentare.

În felul acesta curentul ce parcurge rezistența  $R_4$  și deci și curentul de colector al lui  $T_1$  sînt menținuți constanți.

Variațiile tensiunii de intrare sînt astfel împiedicate ca să se transforme în variații ale curentului de colector al tranzistorului  $T_1$ . Regimul de stabilizare a diodei  $D_2$  este substanțial îmbunătățit. Amplificarea lui  $T_4$  este mult mărită față de varianta cu rezistență, deoarece impedanța de ieșire a lui  $T_1$  este practic infinită. În plus, ondulațiile tensiunii de intrare sînt rejectate de  $T_1$  și nu mai pot ajunge pe baza lui  $T_2$ .

Pe un domeniu foarte larg de tensiuni de intrare, tensiunea de ieșire este în aceste condiții menținută practic constantă.

● **Detalii constructive.** Fig. 2.16, *b* prezintă desenul cablajului imprimat. Toate elementele, exceptînd dioda Zener  $D_2$  sînt de producție indigenă IPRS.

Dacă amatorul nu dispune de o diodă Zener BZY 88, aceasta poate fi înlocuită cu orice alt tip cu tensiune de stabilizare cuprinsă între 6 V și 8 V. În cazul în care tensiunea de referință diferă de valoarea indicată de 6,3 V, este necesară reproiectarea divizorului  $R_7$ ,  $R_8$ , după relația simplă:

[www.electronica.ro](http://www.electronica.ro)

$$U_{D_2} \simeq \frac{R_8}{R_7 + R_8} U_e. \quad (2.4)$$



Înlocuirea nu este însă recomandabilă, date fiind performanțele mai scăzute ce se obțin atunci când tensiunea de referință este mai mare decât 6,3 V.

Radiatorul elementului regulator este cel din fig. 2.14, c, montat izolat față de șasiul sursei. Reamintim amatorului că sursa nefiind protejată la scurtcircuit, montarea incorectă a condensatorului  $C_2$  poate duce la distrugerea elementului regulator.

În rest, indicațiile prezentate anterior sînt valabile și aici.

#### 2.3.4. *Procedeu simplu de reducere a ondulațiilor*

Pentru înțelegerea celor ce urmează, vom reaminti principiul pe baza căruia lucrează un stabilizator liniar de tensiune :

Printr-un procedeu oarecare, tensiunea de ieșire este comparată cu o tensiune fixă, numită tensiune de referință. Rezultatul comparării este amplificat și servește la comanda elementului serie, astfel încît să se compenseze variațiile ce tind să apară la ieșire din diferite cauze și anume : variația sarcinii și variația tensiunii de intrare. Reținem că în mod obișnuit, amplificatorul de eroare nu reacționează la variațiile tensiunii de intrare decît după ce acestea s-au transmis la ieșire. Acesta este motivul pentru care sursele cu amplificare modestă, iar uneori și cele cu bune performanțe rămîn deficitare la capitolul rejectării ondulațiilor tensiunii de intrare.

Există o metodă foarte simplă, ieftină și eficientă prin care practic orice stabilizator poate fi ameliorat astfel încît ondulațiile prezentate la ieșire să fie reduse la un minimum de ordinul a cîțiva milivolți. Pentru aceasta, mai întîi, se procedează la extragerea componentei alternative a tensiunii de intrare iar apoi, o fracțiune a acestei componente se aplică într-un punct al amplificatorului de eroare, astfel ales încît la ieșire să apară o

componentă în antifază cu unduțiile ce se propagă în mod obișnuit.

Dacă fracțiunea injectată a fost bine aleasă cele două tensiuni în antifază se vor anula reciproc. Practic,

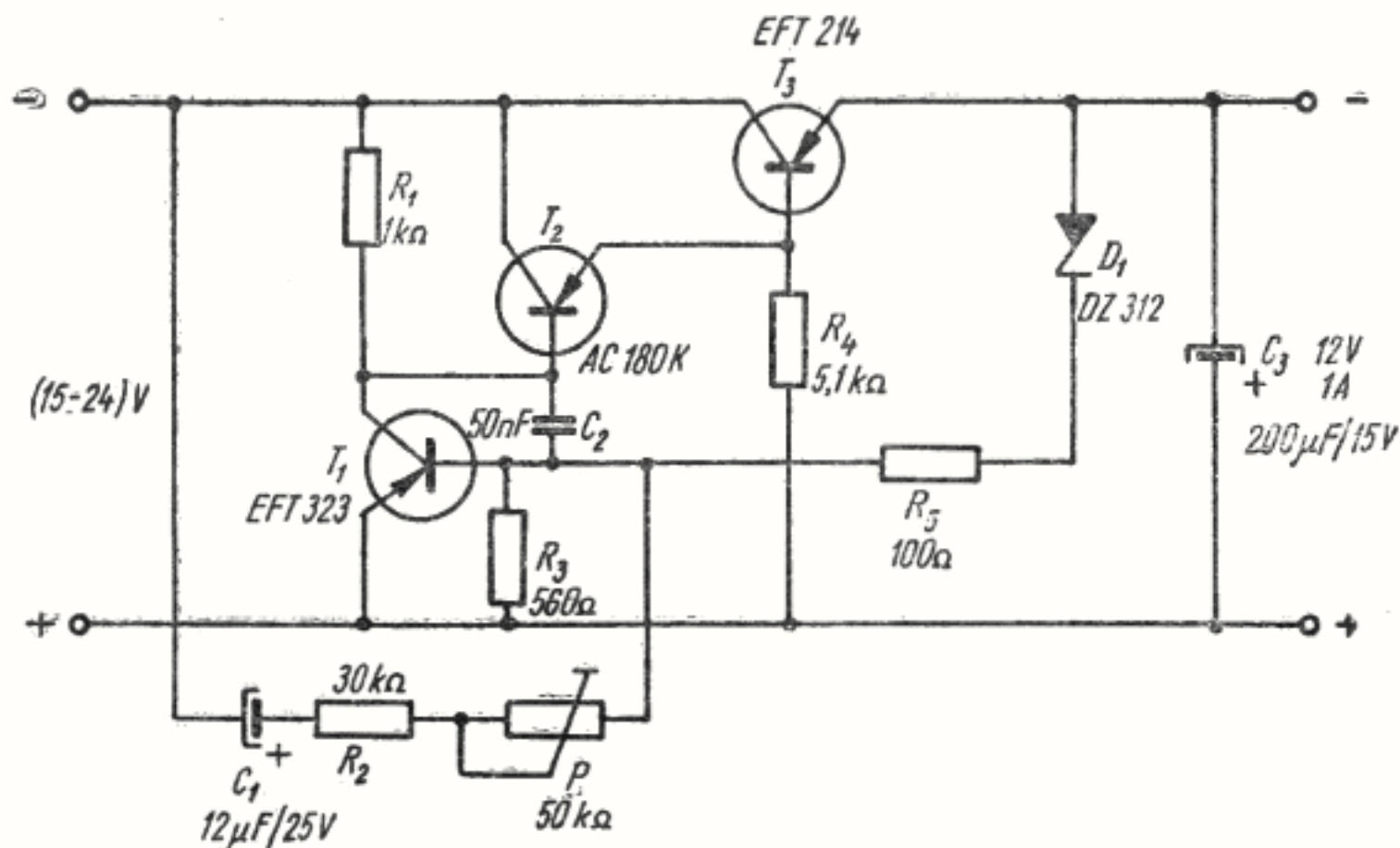


Fig. 2.17. Schema pentru reducerea unduțiilor tensiunii de ieșire.

chiar și după aplicarea acestei metode, tensiunea de ieșire mai prezintă încă unduții. Valoarea lor poate fi însă redusă pînă la nivele sub 5 mV.

Pentru exemplificarea celor prezentate mai sus, a fost concepută schema din fig. 2.17.

● **Date tehnice.** Tensiunea de ieșire este fixă și are valoarea de 12 V. Curentul maxim debitat atinge 1 A.

Factorul de stabilizare :  $> 200$  ;

Rezistența de ieșire :  $< 0,1 \Omega$  ;

Onduțiile :  $< 3$  mV.

● **Mod de funcționare :** Schema prezintă o altă modalitate de realizare a unui stabilizator cu amplificator de eroare cu un singur tranzistor. Dioda Zener  $D_1$  este montată în baza lui  $T_1$ . Variațiile de curent prin diodă sînt astfel reduse la valori neînsemnate.

În esență, unduțiile se propagă la ieșire prin intermediul rezistenței  $R_1$  conectată în baza elementului regulator. Cum montajul Darlington  $T_2, T_3$  lucrează ca re-



petor pe emitor, rezultă că la ieșire, unduțiile sînt în fază cu cele de la intrare. Această observație este valabilă pentru orice stabilizator la care elementul regulator lucrează în regim de repetoar pe emitor.

Rezultă că cel mai potrivit punct pentru injectarea tensiunii de compensare a unduțiilor este chiar intrarea amplificatorului de eroare. Rețeaua de injecție este constituită în cazul nostru din elementele  $C_1$ ,  $R_2$ ,  $P$ . Rolul condensatorului  $C_1$  este de a separa componenta alternativă de cea continuă. Reglajul corect al potențiometrului  $P$  va reduce unduțiile la ieșire.

Rezistența  $R_5$  favorizează trecerea componentei alternative de compensare către baza lui  $T_1$ . Rolul celorlalte elemente a mai fost discutat anterior.

Amatorul care dorește să realizeze practic această schemă, trebuie să țină seama de recomandările făcute în paragrafele precedente. Tranzistoarele  $T_2$  și  $T_3$  se vor monta pe radiatorul prezentat în fig. 2.14, c.

Pentru reglajul potențiometrului  $P$  care va fi de tip miniatură semireglabil pentru cablaje imprimare, este necesar un osciloscop. În lipsă poate fi folosit un milivoltmetru echipat cu sondă de curent alternativ (care să realizeze rejectia componentei continue). Se rotește cursorul potențiometrului în sensul în care se observă scăderea unduțiilor la ieșire pînă se atinge minimul acestor unduții. Reglajul se face la un curent de sarcină de aproximativ 500 mA. Și o observație finală: amatorul poate obține orice tensiune de ieșire prin simpla înlocuire a diodei Zener cu alta de valoare dorită. Tensiunea de intrare va fi astfel aleasă încît să fie cu 3—12 V mai mare decît tensiunea de ieșire.

Revenind la discutarea metodelor de reducere a unduțiilor vom sublinia că există încă multe alte procedee prin care acest scop poate fi atins. Cel prezentat în fig. 2.17, ni se pare însă cel mai potrivit, dacă ceea ce contează în primul rînd, este raportul performanță/preț.

O altă modalitate descrisă anterior constă în divizarea rezistenței de alimentare a colectorului amplificatorului de eroare și dispunerea unui condensator pen-



tru filtrare suplimentară (v. fig. 2.12, a și 2.14, a). Deși prețul este relativ scăzut, rezultatele sînt modeste, ondulațiile menținîndu-se încă la un nivel relativ ridicat.

Disponerea elementului de reglare astfel încît sarcina să fie conectată în colector duce, de asemenea, la micșorarea ondulațiilor față de cazul în care sarcina este conectată în emitor (v. fig. 2.13, a și 2.15, a), deoarece în acest caz curentul de comandă este furnizat de tranzistorul amplificator de eroare și nu de rezistența din colector.

Generatorul de curent constant prezentat în fig. 2.16, a atenuază foarte mult ondulațiile ce se propagă pînă la baza elementului regulator. Montajul este scump, dar prezintă avantajul că duce la o substanțială mărire a factorului de stabilizare a sursei.

În sfîrșit, o altă metodă scumpă dar cu rezultate foarte bune constă din alimentarea amplificatorului de eroare de la o sursă stabilizată independentă.

### 2.3.5. *Procedeu simplu de reducere a impedanței de ieșire*

După ce am prezentat o metodă de mărire a factorului de stabilizare prin prereglare, o alta de micșorare a ondulațiilor, vom prezenta în paragraful de față un procedeu universal simplu de reducere a impedanței de ieșire.

Rezistența de ieșire nenulă a surselor stabilizate se traduce prin scăderea tensiunii de ieșire o dată cu creșterea curentului de sarcină. Pornind de la această observație se poate imagina o metodă de realizare a unor surse de impedanță nulă. Pentru exemplificare este dată schema din fig. 2.18 care, deși folosește numai două tranzistoare, furnizează o tensiune de ieșire practic constantă și egală cu 9 V, în toată gama curenților de ieșire (0—1 A).



Principiul de funcționare a stabilizatorului a mai fost prezentat în paragraful 2.3.1 (fig. 2.13, a). Elementele noi ale schemei sînt rezistențele  $R_2$ ,  $R_5$  și potențiometrul  $P$ .

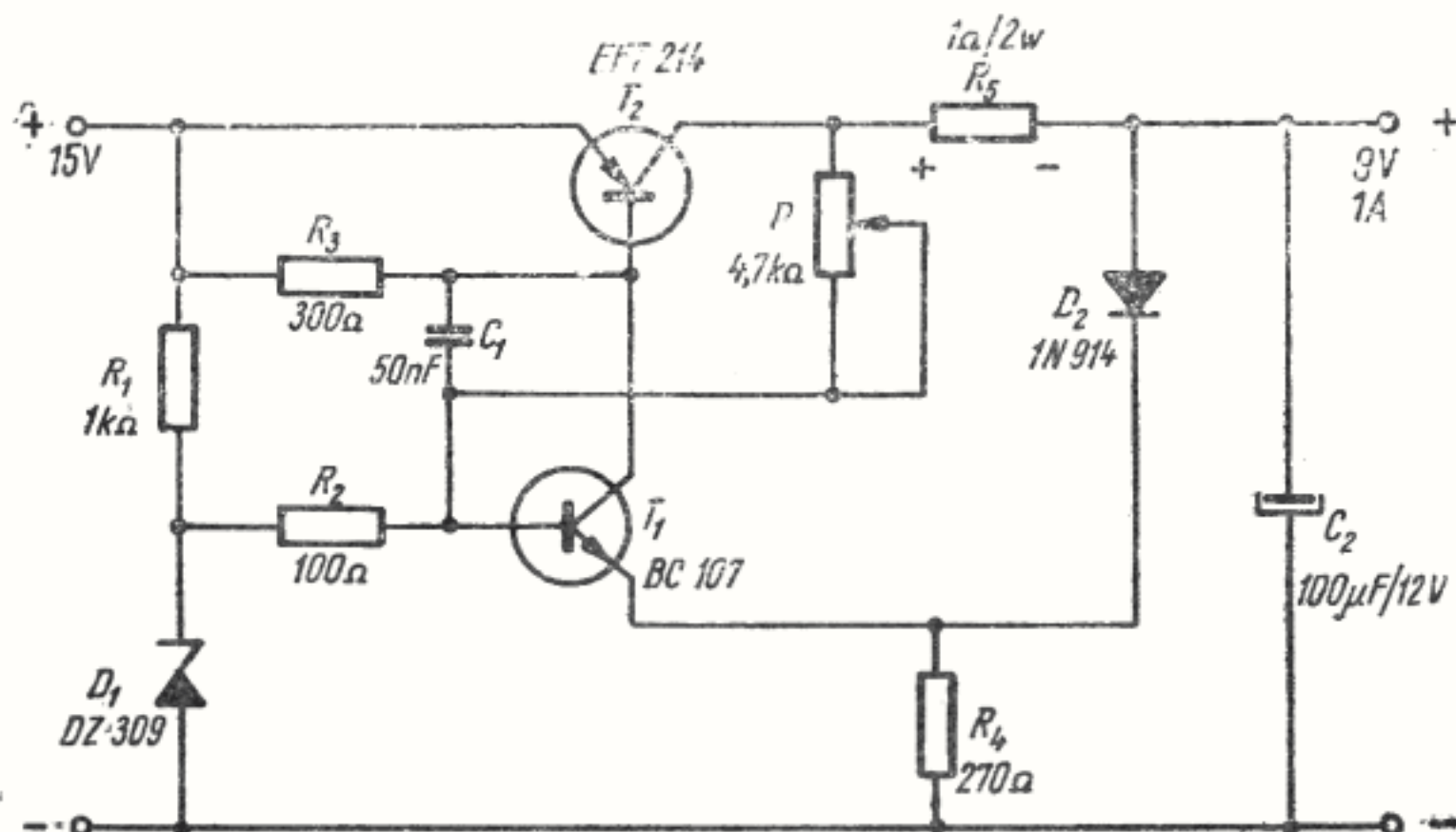


Fig. 2.18. Schema pentru reducerea rezistenței de ieșire a stabilizatorului.

Rezistența  $R_5$  constituie un traductor de curent. Căderea de tensiune la bornele ei este proporțională cu curentul de sarcină.

[www.electronica.ro](http://www.electronica.ro)

Prin intermediul potențiometrului  $P$ , o fracțiune din această tensiune se aplică pe baza amplificatorului de eroare  $T_1$ , modificînd tensiunea de referință aplicată acestuia.

Variația tensiunii de referință este posibilă grație rezistenței  $R_2$ , dispusă între dioda Zener și baza lui  $T_1$ . Cu cît este mai mare curentul de sarcină cu atît este mai mare și tensiunea de referință. Dacă potențiometrul  $P$  este bine reglat se poate obține o tensiune de ieșire constantă, atunci cînd sarcina variază. Dacă factorul de reacție este mărit (prin micșorarea valorii lui  $P$ ) se poate obține chiar și o sursă cu rezistență de ieșire negativă, care să dea o tensiune de ieșire crescătoare atunci cînd curentul de sarcină crește. Un astfel de tip de sursă cu rezistență negativă este folosit în caseto-

foanele moderne pentru menținerea constantă a turației motoarelor de curent continuu.

Revenind la schema dată, pentru reglarea valorii potențiometrului  $P$  se va proceda după cum urmează: se măsoară valoarea tensiunii de ieșire în gol; se conectează apoi sarcina nominală (1 A) și se rotește cursorul potențiometrului astfel încât tensiunea să ajungă la valoarea măsurată în gol; sursa astfel reglată are impedanța de ieșire nulă.

Recapitulând, procedeul constă din alterarea tensiunii de referință pe măsură ce curentul de sarcină se modifică. El este universal, adică se poate aplica tuturor tipurilor de stabilizatoare liniare cu reacție.

Cititorul poate aplica singur principiul care stă la baza schemei din fig. 2.18, la oricare din schemele prezentate în lucrare. Pentru aceasta se va ține seama de două lucruri și anume:

— tensiunea de compensare trebuie să aibă faza corectă astfel ca prezența ei să acționeze în sensul creșterii tensiunii la ieșire când crește curentul de sarcină;

— potențialele punctelor de unde se ia și unde se introduce tensiunea de compensare trebuie să fie apropiate; în caz contrar se pot produce dereglări importante în funcționarea stabilizatorului.

Menționăm că procedeul prezentat permite anularea rezistenței de ieșire pentru o singură valoare a tensiunii furnizate de stabilizator; deci în cazul în care stabilizatorul poate furniza o tensiune variabilă, procedeul descris permite anularea rezistenței de ieșire pentru o singură valoare a acesteia.

### 2.3.6. Stabilizatoare pentru tensiuni mari

#### a. Stabilizator pentru tensiune înaltă cu tuburi electronice

● **Date tehnice.** În fig. 2.19 este prezentată o variantă clasică, cu tuburi a unui stabilizator de tensiune mare. Valoarea acestei tensiuni este de 250 V și este



ajustabilă. Curentul de sarcină nominal este de 200 mA la 250 V. La valori mai mici ale tensiunii de ieșire este contraindicat lucrul cu curenți mari. Aceasta, deoarece

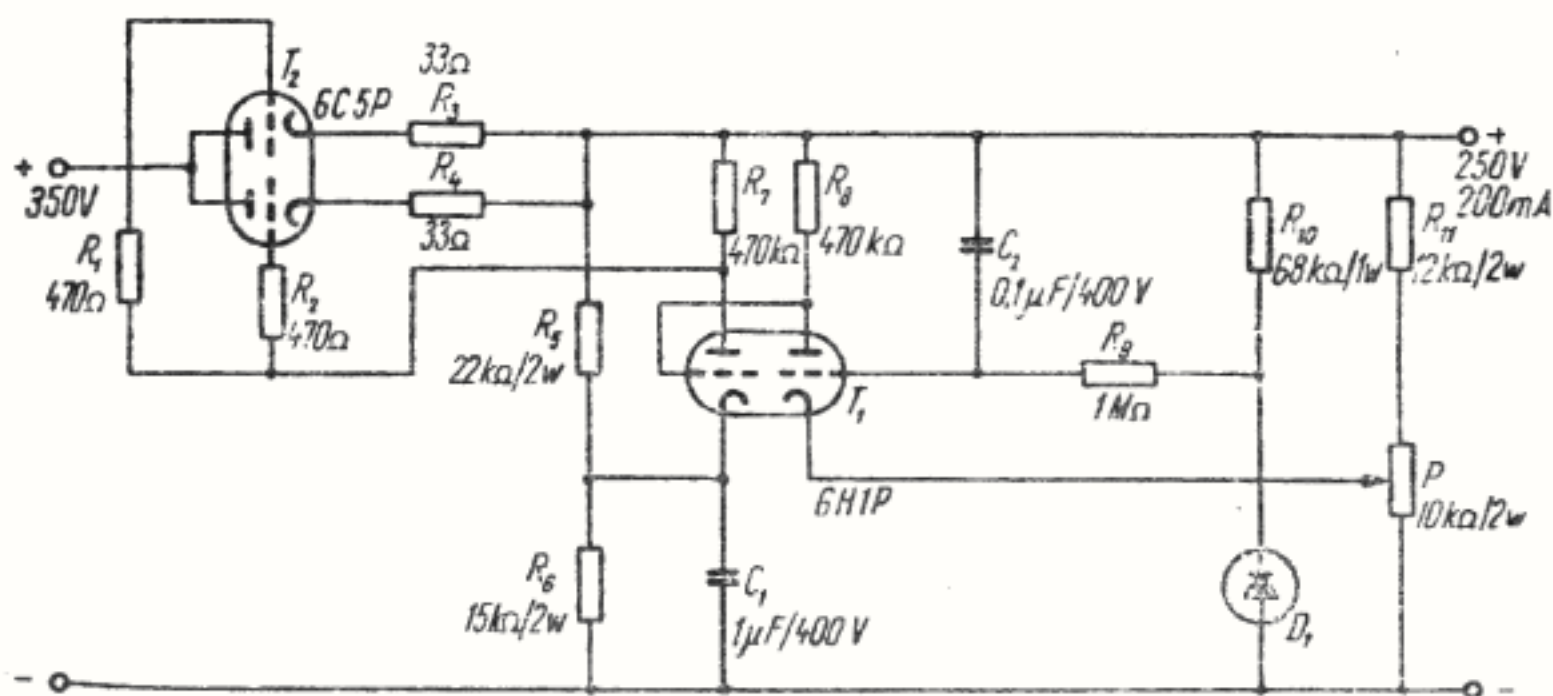


Fig. 2.19. Stabilizator cu tuburi electronice pentru tensiune înaltă.  
[www.electronica.ro](http://www.electronica.ro)

căderea de tensiune pe tubul  $T_2$  crește astfel că la același curent de sarcină puterea disipată de elementul regulator este mai mare.

Variații de 10% ale tensiunii de intrare provoacă o modificare cu numai 0,1 V a tensiunii de ieșire, ceea ce indică un factor de stabilizare de 250 V. Tensiunea de ieșire este menținută în limitele a 0,2 V, când sarcina variază de la 0 la 200 mA, datorită rezistenței de ieșire de 1 Ω.

● **Modul de funcționare.** Montajul este simplu și ieftin, avînd atît amplificatorul de eroare cît și elementul regulator echipate cu tuburi duble triode. Cele două jumătăți ale tubului  $T_2$  sînt dispuse în paralel, cu rezistențele de egalizare  $R_3$ ,  $R_4$ , ceea ce permite creșterea curentului de sarcină pînă la 200 mA.

Amplificatorul de eroare are două etaje echipate cu cele două jumătăți ale tubului  $T_1$ . Primul etaj, realizat cu jumătatea din dreapta, funcționează ca amplificator cu grila la masă. Intrarea semnalului se face pe catod prin intermediul potențiometrului  $P$  de 10 kΩ.

Tensiunea de polarizare a grilei este furnizată de dioda Zener de referință  $D_1$  de 51 V.

Grupul  $C_2, R_9$  are drept scop suprimarea tendinței de oscilație a stabilizatorului, tendință datorată amplificării mari pe care o posedă.

Catodul jumătății stîngi a tubului  $T_1$  este polarizat de la divizorul  $R_5, R_6$ . Acestea permite cuplarea în cascadă a celor două etaje amplificatoare.

Condensatorul  $C_1$  de  $1\mu\text{F}$  decuplează rezistența  $R_6$  la frecvențe ridicate, îmbunătățind performanțele tranzitorii ale stabilizatorului. Faptul că tuburile lucrează cu grila negativă în raport cu catodul oferă un avantaj esențial amplificatorului de eroare: devine posibilă alimentarea ambelor jumătăți ale tubului  $T_1$  de la tensiunea de ieșire stabilizată. Acest lucru influențează favorabil asupra tuturor performanțelor stabilizatorului.

În ceea ce privește realizarea practică, considerăm că amatorul familiarizat cu montajele cu tuburi nu va întâmpina greutăți. O singură observație: ca sursă de referință a fost indicată dioda Zener 1N978. În lipsă, aceasta se poate înlocui cu oricare alt element stabilizator cu tensiune stabilizată cuprinsă între 45—60 V.

#### b. Stabilizator pentru tensiune înaltă cu tranzistoare

● **Date tehnice.** Replica tranzistorizată a unui stabilizator de tensiune ridicată este prezentată în fig. 2.20, a. Valoarea tensiunii de ieșire este de 150 V la un curent în sarcină maxim de 200 mA.

Tensiunea de intrare: 165 V—210 V.

Factorul de stabilizare:  $>250$ .

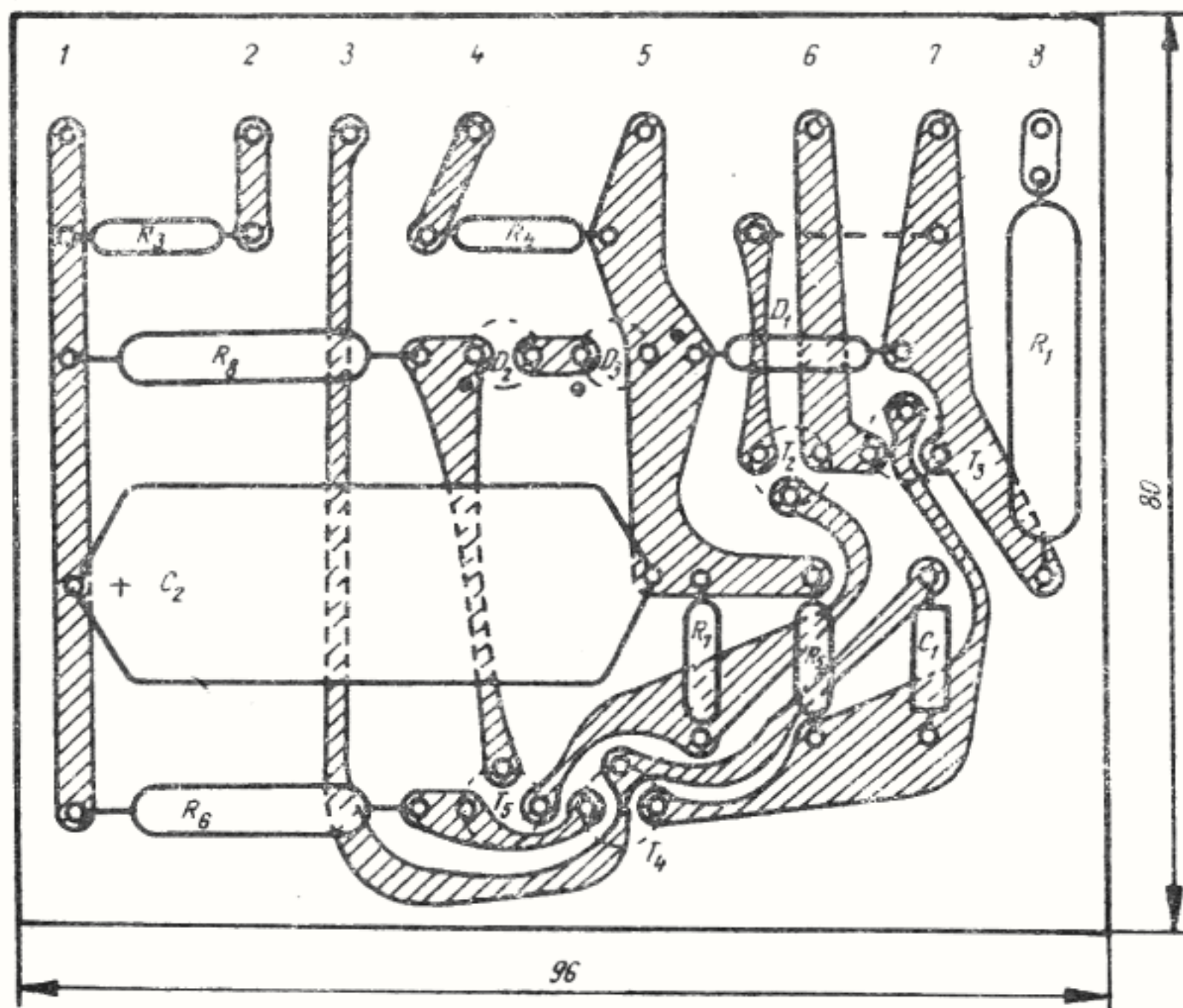
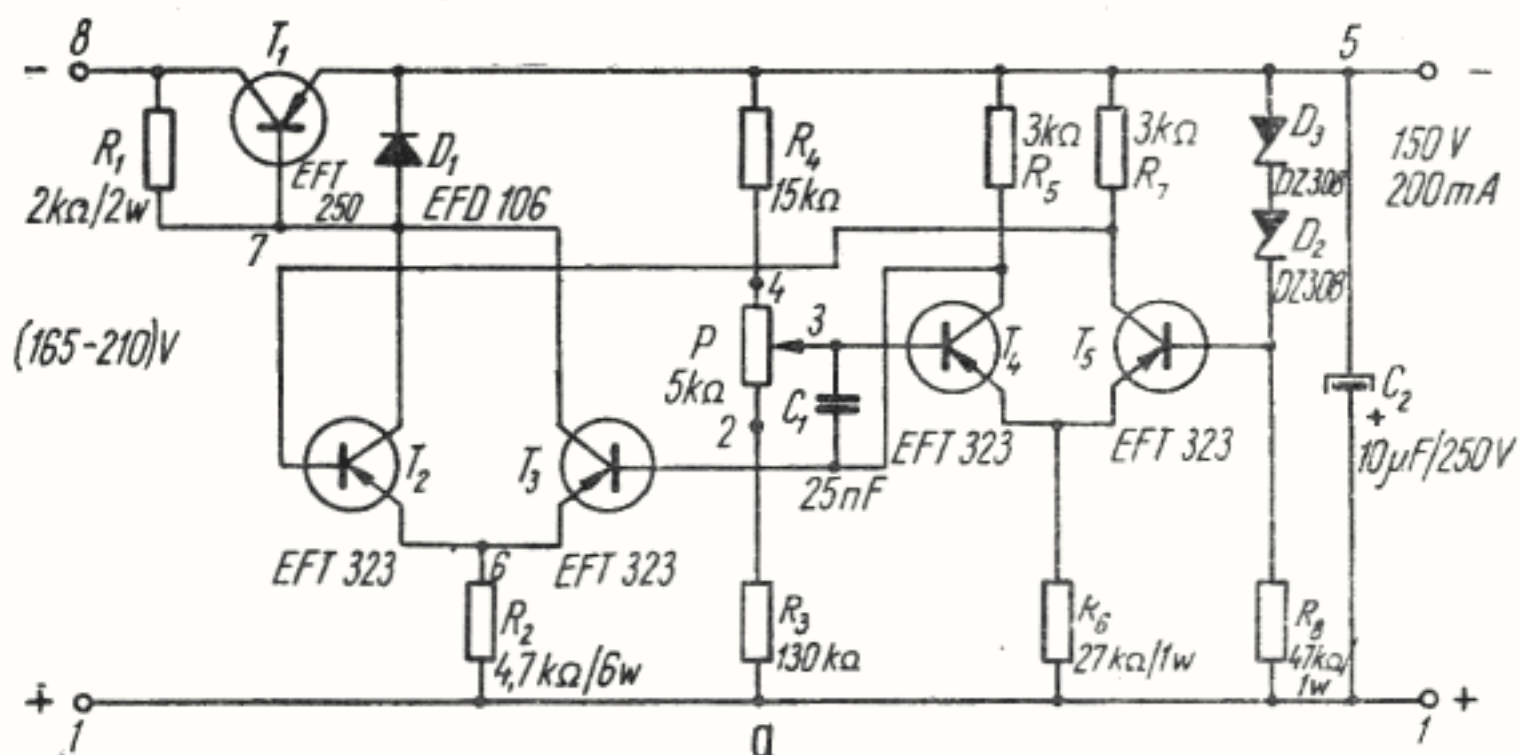
Rezistența de ieșire:  $<0,5\ \Omega$ .

Ondulațiile:  $<500\ \text{mV}$ .

● **Modul de funcționare** Amplificatorul de eroare cuprinde două etaje diferențiale cuplate în cascadă.

Tensiunea de referință are valoarea de 16 V și este furnizată de diodele Zener  $D_2, D_3$  înseriate. Dispunerea acestor diode (de la baza lui  $T_5$  către minusul sursei) limitează valoarea maximă a tensiunii colector-emitor pentru tranzistoarele amplificatorului de eroare, la 16 V.





www.electronica.ro

b

Fig. 2.20. Stabilizator cu tranzistoare pentru tensiune înaltă :  
 a — schema de principiu; b — schema de cablaj.

Diferența de tensiune pînă la 150 V este preluată de rezistențele  $R_2$  și  $R_6$ . Tensiunea de ieșire este comparată cu cea de referință prin intermediul divizorului  $R_3, R_4, P$ . Condensatorul  $C_1$  limitează banda amplificatorului cu 20 dB/decadă preîntîmpinînd apariția oscilațiilor. Tranzistoarele  $T_4, T_5$  furnizează în colectoare o tensiune de eroare diferențială, folosită pentru comanda celui de-al doilea etaj al amplificatorului de eroare, echipat cu tranzistoarele  $T_2, T_3$ .

Curentul de colector al tranzistorului  $T_3$  este folosit pentru comanda elementului regulator  $T_1$ . Dioda  $D_1$  protejează joncțiunea bază-emitor a tranzistorului  $T_1$  de eventualele tensiuni inverse ce ar putea apare în regim tranzitoriu.

La această schemă se va evita conectarea tensiunii de intrare direct la borne; alimentarea ei se va face printr-un redresor care va fi conectat în permanență la intrarea stabilizatorului, în caz contrar fiind posibilă străpungerea tranzistorului regulator  $T_1$ .

După cum se știe, tranzistoarele lucrează cu tensiuni colector-emitor mult mai mici decît tensiunile anod-cathod ale tuburilor. Datorită acestui fapt, sursele tranzistorizate ating randamente superioare celor cu tuburi, ceea ce compensează în oarecare măsură robustețea lor mai slabă.

Dacă în schema cu tuburi din fig. 2.19 puterea disipată de tuburi este de 20 W în medie, în cazul variantei tranzistoarele  $T_1$  disipă în medie 8 W și maximum 12 W. Pe de altă parte, tuburile suportă scurtcircuite accidentale de scurtă durată, ceea ce nu este cazul tranzistoarelor, ale căror joncțiuni se străpung ireversibil, în timpi de ordinul microsecundelor.

● **Detalii constructive.** Desenul cablajului imprimat este cel din fig. 2.20, *b*. Montajul va fi executat cu mare grijă, dat fiind tensiunile de lucru ridicate. Erori de execuție pot provoca distrugerea elementelor active ale schemei. Schema este astfel concepută, încît tranzistoarele să preia o tensiune de valoare redusă. Diferența pînă la 150 V a tensiunii de ieșire este preluată de anumite rezistențe. Deoarece curenții de lu-



cru sînt relativ mari (comparînd cu cazul tuburilor electronice), puterile disipate de aceste rezistențe sînt însemnate. În cazul schemei în discuție, rezistențele  $R_6$ ,  $R_8$  sînt de 1 W,  $R_1$  de 2 W, iar  $R_2$  de 6 W. Rezistența  $R_2$  de 4,7 k $\Omega$ /6 W este mai greu de procurat. Amatorul poate însă folosi trei rezistențe de 15 k $\Omega$ /2 W, montate în paralel. Toate celelalte rezistențe sînt de 0,5 W.

Tranzistorul regulator  $T_1$  se montează pe radiatorul din fig. 2.14. O atenție deosebită se va acorda montării acestui radiator care trebuie să fie bine izolat de șasiu.

Diodele Zener  $D_2$  și  $D_3$  au fost alese de tipul DZ308. Amatorul poate însă alege orice altă pereche de diode cu tensiuni stabilizate care, înseriate, să furnizeze tot 16 V, ca de exemplu: DZ309 cu DZ307 sau DZ310 cu DZ306.

## 2.4. Scheme de protecție

Elementul regulator care este, obișnuit, un tranzistor de putere, constituie piesa cea mai scumpă a unui stabilizator de tensiune. Din motive economice, montajul este astfel calculat încît acest tranzistor să lucreze în condiții grele, apropiate de cele limită admisibile. Ca exemple pot fi considerate schemele prezentate anterior, care folosesc tranzistoare de putere tip EFT214 sau EFT 250. În toate cazurile, puterea disipată de aceste tranzistoare era în jur de 15 W, ceea ce justifică utilizarea unui singur tip de radiator, cel din figura. 2.14, c.

În cazul unor condiții de scurtcircuit sau suprasarcină la bornele sursei, amplificatorul de eroare acționează în sensul măririi excesive a curentului ce parcurge elementul regulator, ceea ce are ca efect distrugerea acestuia din urmă prin șoc de curent sau putere disipată peste limita admisibilă. Siguranțele obișnuite, fie ele fuzibile, fie electromagnetice, nu sînt eficace în cazul șocurilor de curent, deoarece sînt lente în comparație cu timpul scurt în care suprasarcinile distrug o joncțiune semiconductoare. Este absolut necesar ca rolul



siguranței să fie preluat de dispozitive electronice ultrarapide.

S-au imaginat scheme de protecție care sînt capabile să sesizeze condițiile anormale de funcționare și să limiteze acțiunea amplificatorului de eroare și curentul debitat de sursă atunci cînd aceste condiții sînt detectate.

Protejarea elementului serie este recomandabilă în cazul folosirii surselor pentru alimentarea montajelor experimentale, cînd prin manipulare este posibilă producerea de scurtcircuite sau cînd montajele alimentate pot genera suprasarcini. Nu poate fi concepută deci o sursă de laborator fără un dispozitiv de protecție:

În cele ce urmează sînt prezentate cîteva tipuri și modalități de realizare a protejării elementului regulator.

#### 2.4.1. Protecția la scurtcircuit

Există cazuri cînd sursa furnizează o putere la ieșire suficient de mare, pentru ca problema suprasarcinii să nu se mai pună. Cu alte cuvinte, curentul maxim furnizat de sursă este mai mare decît cel absorbit de sarcinile cu care aceasta lucrează.

Persistă însă pericolul distrugerii elementului regulator prin scurtcircuit. Pentru astfel de situații a fost proiectată sursa prezentată în figura 2.21, *a*.

● **Date tehnice.** Sursa este capabilă să furnizeze 3 A la 28 V în condițiile în care tensiunea de intrare variază între 32 V și 38 V. *www.electronica.ro*

Factorul de stabilizare:  $\geq 500$ .

Rezistența de ieșire:  $< 0,03 \Omega$ .

Ondulațiile:  $< 20 \text{ mV}$ .

● **Modul de funcționare.** Stabilizatorul este de tip cu amplificator de eroare diferențial, realizat cu tranzistoarele  $T_6$ ,  $T_7$ . Tensiunea de ieșire este ajustabilă din potențiometrul  $P$ . Alimentarea colectorilor  $T_6$  și  $T_7$  se



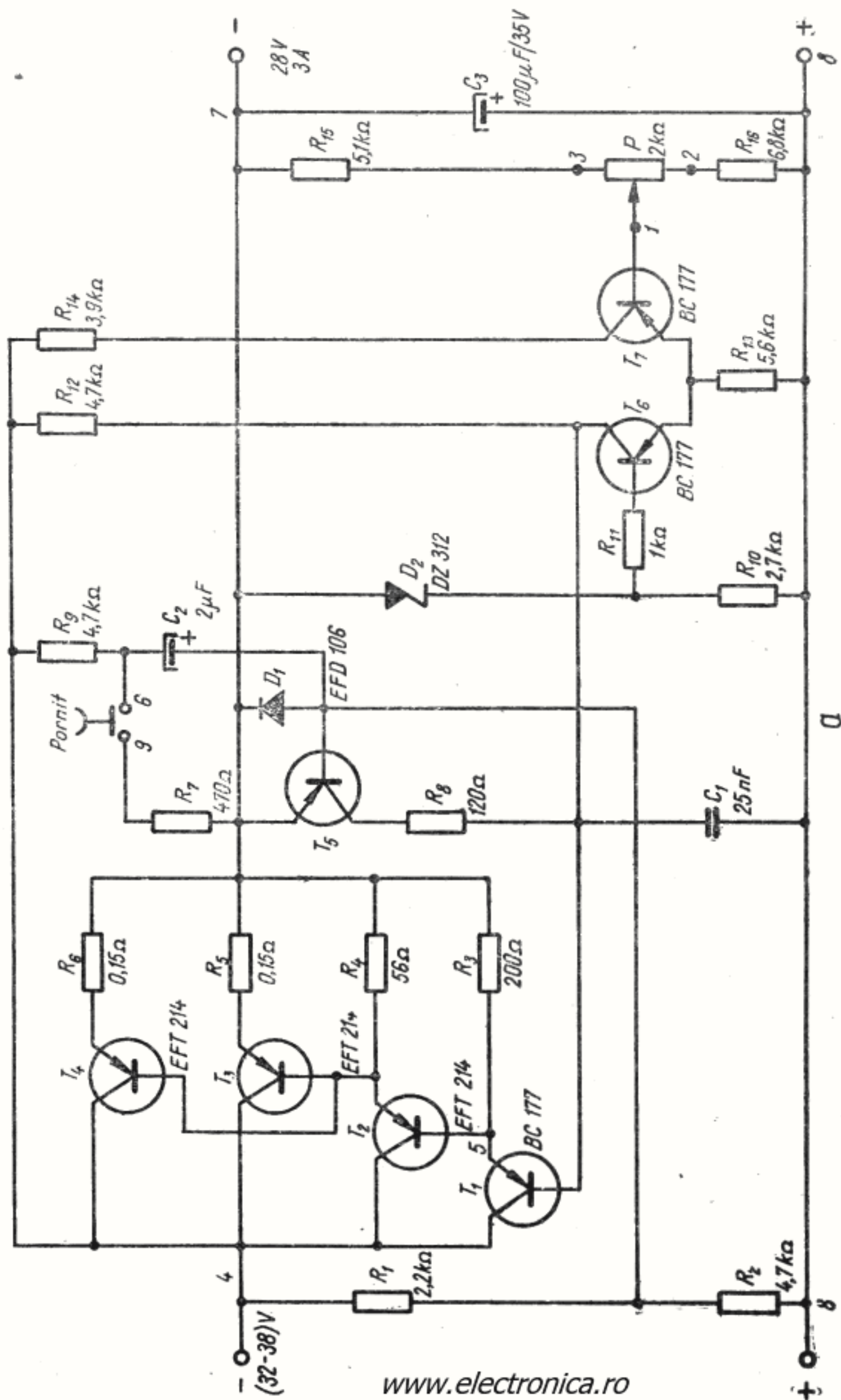


Fig. 2.21. Stabilizator cu protecție și buton de reanclanșare.  
a - schema de principiu;

face de la tensiunea de intrare nestabilizată prin rezistențele  $R_{12}$  și respectiv  $R_{14}$ .

Tensiunea de referință este furnizată de dioda Zener  $D_2$  cuplată în baza tranzistorului  $T_6$ . Ca referință este luat minusul sursei.

Pentru ca amplificatorul de eroare să nu fie supra-solicitat și pentru ca performanțele sale să fie ridicate este necesar să lucreze cu curenți relativ mici. În cazul sursei în discuție, curentul de lucru al amplificatorului de eroare este ceva mai mic decât 3 mA. Curentul pe care trebuie să-l debiteze sursa are însă valori importante, de ordinul amperilor. Pentru realizarea adaptării elementului regulator la curenți de comandă scăzuți, au fost prevăzute trei etaje în cascadă realizate cu tranzistoarele  $T_1$ ,  $T_2$ ,  $T_3$ ,  $T_4$ . Ultimul etaj conține tranzistoarele  $T_3$  și  $T_4$  montate în paralel cu rezistențele de egalizare a caracteristicilor  $R_5$  și  $R_6$ . În felul acesta, puterea disipată de elementul serie poate fi mărită pînă la 30 W, cîte 15 W pe fiecare din cele două tranzistoare. Rezistențele  $R_3$ ,  $R_4$  ajută la evacuarea sarcinilor stocate în bazele tranzistoarelor la care sînt conectate, îmbunătățind regimul tranzistoriu al stabilizatorului.

Condensatorul  $C_1$  limitează banda amplificatorului de eroare pentru a împiedica apariția oscilațiilor.

Tranzistorul  $T_5$  este elementul activ ultrarapid, care asigură protecția sursei la scurtcircuit. Emitorul acestuia este conectat la tensiunea de ieșire. Polarizarea bazei este asigurată de divizorul  $R_1$ ,  $R_2$ . Valorile rezistențelor  $R_1$  și  $R_2$  sînt astfel alese încît chiar atunci cînd tensiunea de intrare are valoarea maximă, baza lui  $T_5$  să fie la un potențial pozitiv față de emitor, respectiv borna de minus a sursei.

Dioda  $D_1$  limitează tensiunea inversă bază emitor la valori nepericuloase pentru joncțiune. Deci în regim normal tranzistorul  $T_5$  este blocat și nu intervine în funcționarea sursei.

Să presupunem că se provoacă un scurtcircuit la ieșire. Emitorul tranzistorului de protecție  $T_5$  este pus la masă. În aceste condiții tensiunea furnizată de divizo-



rul  $R_1R_2$  polarizează direct joncțiunea bază-emitor a tranzistorului  $T_5$  care se saturează. Se realizează astfel cuplarea bazei lui  $T_1$  la minusul sursei prin rezistența  $R_8$  de valoare mică. Curentul furnizat de rezistența  $R_{12}$  va fi în întregime deviat către ieșire pe calea  $R_8$ . Tranzistoarele grupului regulator rămân astfel fără curent de comandă și se blochează. Curentul debitat de sursă în scurtcircuit va scădea astfel la o valoare foarte mică, total nepericuloasă pentru tranzistoarele în serie.

O dată comandat, tranzistorul  $T_5$  rămîne saturat și blochează curentul de ieșire al sursei chiar și după ce scurtcircuitul la ieșire încetează. Pentru revenirea la situația normală a fost prevăzut grupul  $R_7, R_9, C_2$  și butonul „PORNIT”. În timpul scurtcircuitului, condensatorul  $C_2$  se încarcă cu polaritatea din figura 2.21, a, cu tensiunea de intrare. După depistarea și înlăturarea scurtcircuitului se apasă pe butonul „PORNIT”. Această acțiune provoacă descărcarea condensatorului  $C_2$  pe traseul  $D_1, R_7$  și contactele închise ale butonului.

Tranzistorul  $T_5$  se va bloca ca urmare a polarității inverse a joncțiunii bază-emitor de către curentul de descărcare a condensatorului  $C_2$ . Acest curent durează suficient de mult pentru ca sursa să-și poată restabili tensiunea la ieșire.

Dispozitivul de protecție la scurtcircuit prezentat poate îndeplini însă și alt rol. Divizorul  $R_1, R_2$  poate fi astfel calculat încît să se producă blocarea sursei atunci cînd tensiunea de intrare depășește o anumită valoare. Această valoare este determinată de puterea disipată maxim admisibilă pe elementul serie.

Pentru cazul nostru puterea disipată maxim admisibilă are valoarea de aproximativ 30 W, care se obține atunci cînd tensiunea de intrare atinge 38 V, la un curent de ieșire de 3 A. Dacă  $R_1$  și  $R_2$  au astfel de valori încît pentru tensiuni de alimentare mai mari de 38 V tranzistorul  $T_5$  să intre în conducție, atunci nu va mai exista nici o posibilitate ca puterea disipată de  $T_3, T_4$  să depășească valoarea admisibilă. Inconveniența procedurii constă în aceea că protecția intră în



acțiune chiar și atunci când curentul de sarcină are valori reduse, nepericuloase.

● **Detalii constructive.** Desenul cablajului imprimat este cel din fig. 2.21, *b*. Toate elementele schemei sînt

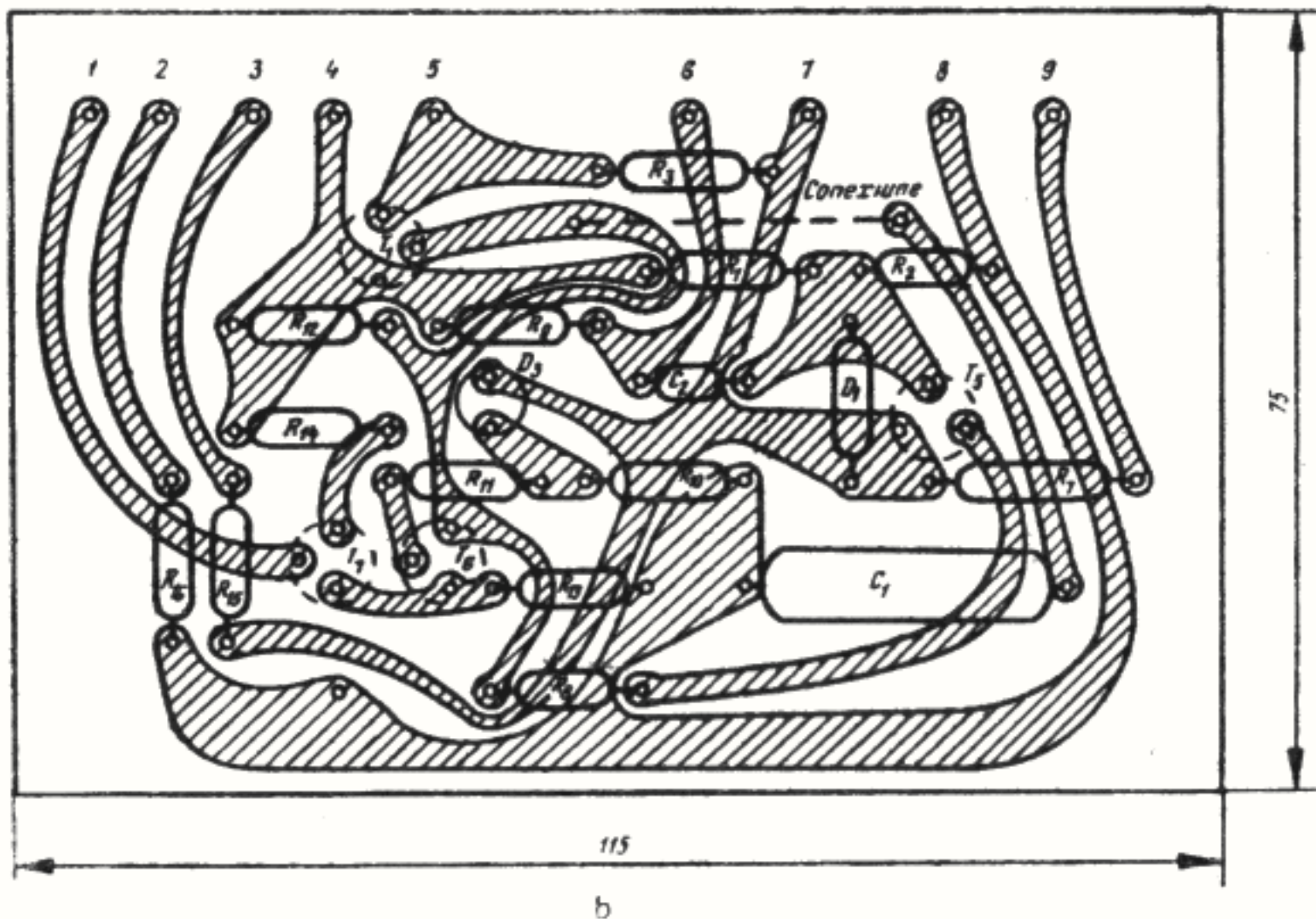


Fig. 2.21. Stabilizator cu protecție și buton de reanclanșare :  
*b* — schema de cablaj.

de producție indigenă. Tranzistoarele  $T_6$ ,  $T_7$  ale amplificatorului diferențial sînt de tipul BC177, *pnp* cu Si. Alegerea a fost motivată de faptul că tranzistoarele *pnp* cu germaniu de mică putere, producție IPRS nu rezistă la tensiuni colector-emitor de 38 V. Aceleași motive au stat la baza alegerii lui  $T_1$  de același tip. Din punct de vedere al puterii disipate, tranzistorul  $T_2$  putea fi un AD152, AD155. Aceste tipuri de tranzistoare au însă tensiuni de străpungere mici. Dacă dispunem de condițiile necesare, putem selecta un tranzistor AD152 cu tensiune de străpungere  $U_{ce}$  mai mare decît 38 V.

Tranzistoarele  $T_2$ ,  $T_3$ ,  $T_4$  se montează pe același radiator. Radiatorul se execută din tablă de aluminiu de 2 mm și are suprafața de 150 cm<sup>2</sup>.



Montarea tranzistoarelor se face direct, fără izolare pentru o mai bună transmisie a căldurii către radiator. Acest lucru este posibil întrucât toate tranzistoarele menționate au colectoarele la același potențial. Vom avea grija unei bune izolări între șasiul sursei și radiator.

Rezistențele de egalizare  $R_5$  și  $R_6$  se execută din sîrmă rezistivă bobinată, fără miez. Sîrma poate fi bobinată inițial pe un creion, de exemplu. Capetele firului se îndoaie în formă de ochi și se prind cu șuruburi. Rezistențele astfel confecționate se montează pe o plăcuță de textolit sau pertinax care va servi ca suport izolator.

#### 2.4.2. Protecția la supracurent

Creșterea curentului de sarcină atrage după sine creșterea puterii disipate de elementul regulator. Această remarcă presupune o tensiune de ieșire constantă și variații ne semnificative ale tensiunii de intrare. Există o valoare limită maximă a curentului de ieșire pentru care puterea disipată de elementul serie o egalează pe cea admisibilă. Depășirea acestei valori limită duce la supraîncălzirea și distrugerea regulatorului.

Dispozitivul de protecție la scurtcircuit devine ineficace în astfel de cazuri. Se poate însă recurge la o altă metodă de protecție, pe care o vom numi protecție la supracurent, și care constă în controlarea curentului maxim debitat de sursă prin limitarea lui la valori nepericuloase pentru elementele stabilizatorului.

Metoda este mult folosită, fiind foarte eficientă și realizabilă practic cu mijloace minime.

Dintre variantele dispozitivelor de protecție la supracurent, două din ele vor fi prezentate și descrise în cele ce urmează.



#### a. Protecția la supracurent

în cazul unui stabilizator cu preregulator

Schema unui stabilizator cu preregulator protejat la supracurent este dată în fig. 2.22, a.

● **Date tehnice.** Tensiunea de ieșire este reglabilă de la 8,5 la 24 V. Curentul de sarcină este limitat la valoarea de 500 mA.

Factorul de stabilizare :  $>150$ .

Rezistența de ieșire :  $<100\text{ m}\Omega$ .

Ondulațiile :  $<20\text{ mV}$ .

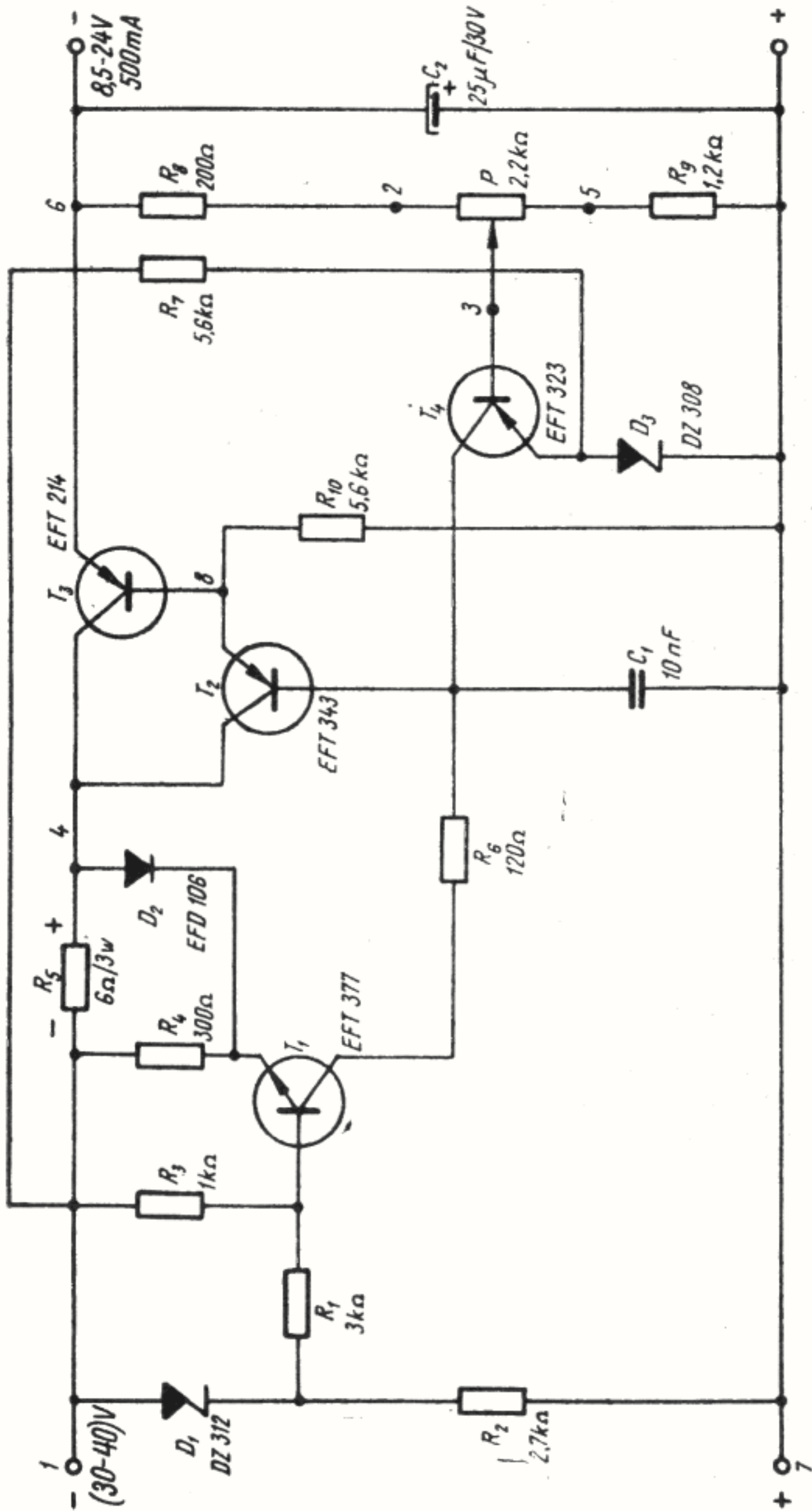
Sursa rezistă la scurtcircuite accidentale de scurtă durată (2—3)s.

● **Modul de funcționare.** Schema stabilizatorului cu preregulator a fost comentată în paragraful 2.3.3. Vom prezenta de aceea numai elementele noi ce apar în cazul protejării la supracurent.

Tranzistorul  $T_1$  joacă un dublu rol: generator de curent constant în funcționare normală și limitator de curent în condiții de suprasarcină. Pentru îndeplinirea acestui din urmă rol au fost introduse dioda  $D_2$  și rezistența  $R_3$ . Căderea de tensiune pe rezistența  $R_4$  este constantă și are valoarea de aproximativ 3 V.

Căderea de tensiune pe rezistența  $R_5$  este proporțională cu curentul de sarcină. Polaritatea acestei tensiuni este în sensul deschiderii diodei  $D_2$ . Tensiunea de 3 V pe  $R_4$  polarizează însă invers dioda, menținând-o blocată pînă la un curent de sarcină de 500 mA. La această valoare a curentului, căderea de tensiune pe  $R_5$  devine egală cu tensiunea constantă oferită de  $R_3$ . Tensiunea anod-catod a diodei  $D_2$  devine egală cu zero. O creștere suplimentară a curentului de sarcină are ca efect deschiderea diodei. O parte a curentului de sarcină este deviat pe traseul  $D_2, R_4$ . În tot acest timp, pe baza lui  $T_1$  continuă să se aplice o tensiune constantă, deci se menține constantă și tensiunea pe rezistența  $R_4$ . Dar aceasta nu se poate realiza decît pe calea scăderii curentului de colector al tranzistorului  $T_1$ . Rolul acestuia de generator de curent constant s-a încheiat. Pe măsură ce sarcina crește, curentul colectorului  $T_1$  scade, avînd ca efect limitarea creșterii cu-





0

Fig. 2.22. Stabilizator cu preregulator protejat la supracurent :

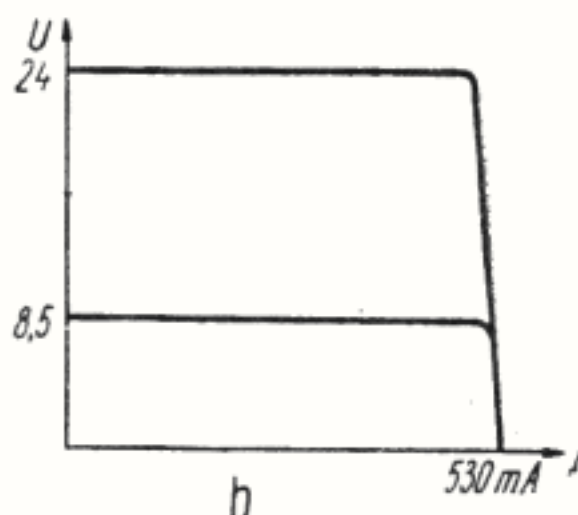
• — schema de principiu.

rentului debitat de sursă. Impedanța de ieșire a stabilizatorului capătă valori foarte mari.

Forma caracteristicii tensiune-curent a sursei este ilustrată în fig. 2.22, b. [www.electronica.ro](http://www.electronica.ro)

Fig. 2.22. Stabilizator cu pre-regulator protejat la supra-curent :

b — caracteristica curent-tensiune.



Valoarea de scurtcircuit de scurtă durată a curentului este de aproximativ 530 mA.

Întreg dispozitivul de protecție nu comportă decât două elemente în plus față de schema neprotejată; o diodă și o rezistență. Este una din cele mai simple și mai ieftine metode de protecție; are însă dezavantajul că nu se poate aplica decât în cazul surselor cu preregulator.

Pentru surse cu alte valori ale curenților de ieșire, putem dimensiona rezistența  $R_5$  după relația aproximativă :

$$R_5 \cdot I_{S1} \approx U_{R3}, \quad (2.5)$$

unde  $I_{S1}$  este curentul limitat, iar  $U_{R3}$  este căderea de tensiune pe rezistența  $R_3$ , adică :

$$U_{R3} \approx \frac{R_3}{R_1 + R_3} U_{D1}. \quad (2.6)$$

În relațiile de calcul prezentate s-a considerat că dioda  $D_2$  și joncțiunea bază-emitor a tranzistorului  $T_1$  au caracteristici cât mai apropiate.

● **Detalii constructive.** Desenul plăcuței imprimată este cel din fig. 2.22, c.

Rezistența  $R_5$  de  $6 \Omega$ , mai greu de procurat, poate fi improvizată prin montarea în paralel a trei rezistențe de  $18 \Omega/1 \text{ W}$  sau patru rezistențe de  $24 \Omega/0,5 \text{ W}$ .



În ceea ce privește alegerea tranzistoarelor, se recomandă selectarea unor exemplare cu tensiuni de străpungere ridicate.

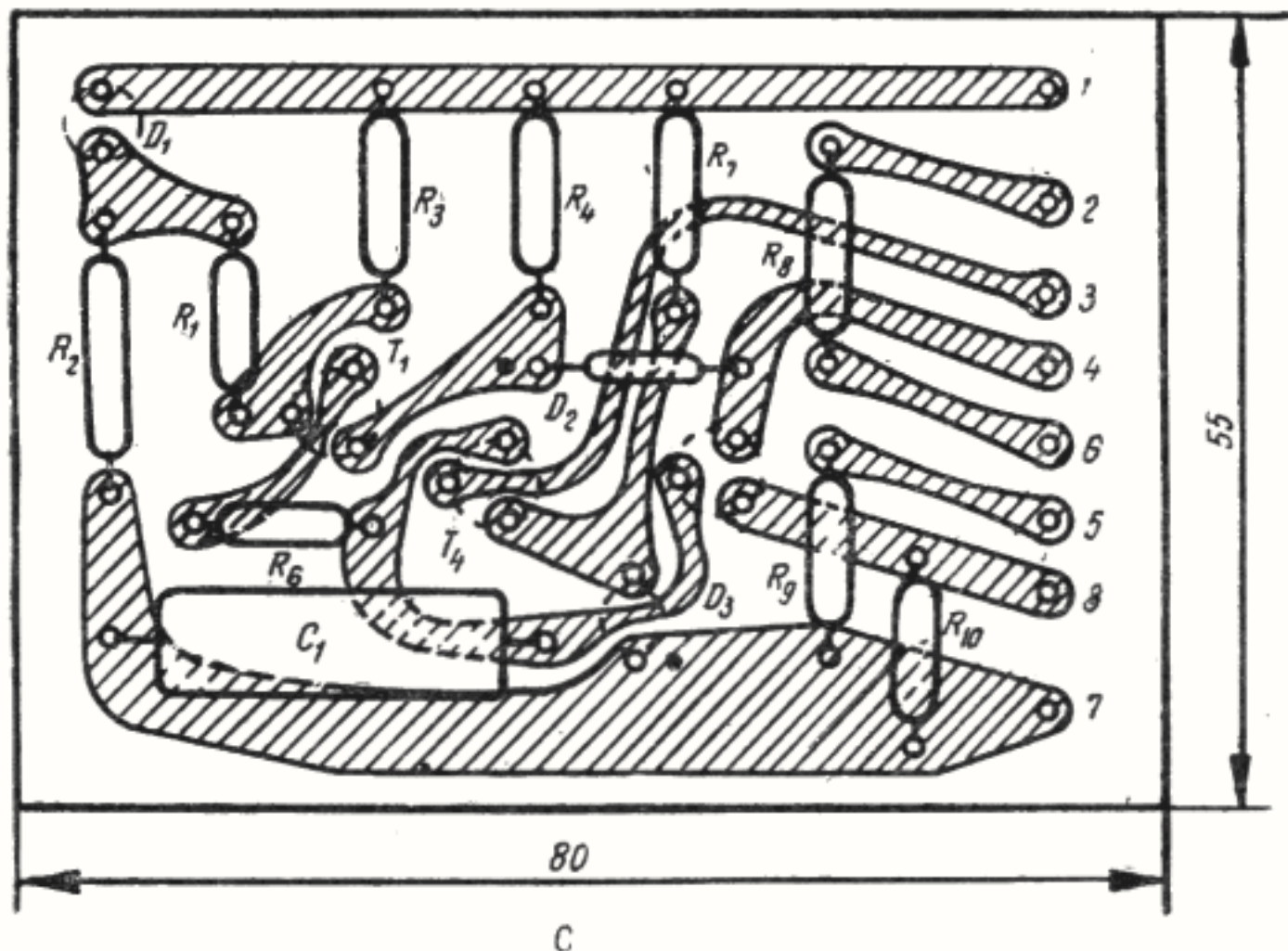


Fig. 2.22. Stabilizator cu preregulator protejat la supracurent :  
c — circuitul imprimat.

Tranzistorul  $T_3$  se montează pe un radiator de tipul celui din figura 2.14, c. Pentru o mai bună conductanță termică este preferabil ca suprafețele de contact să se ungă cu vaselină siliconică, bună conducătoare termică (compound siliconic).

b. Protecția la supracurent  
în cazul surselor fără preregulator

● **Date tehnice :**

Tensiunea nominală de ieșire ajustabilă : 6 V.

Curentul de sarcină : 2 A.

Factorul de stabilizare :  $> 300$ .

Rezistența de ieșire :  $< 15 \text{ m}\Omega$ .

Ondulațiile :  $< 10 \text{ mV}$ .

Tensiunea nominală de alimentare : 12 V.

● **Modul de funcționare.** Schema din figura 2.23 reprezintă o sursă stabilizată fără preregulator protejată la suprasarcină.

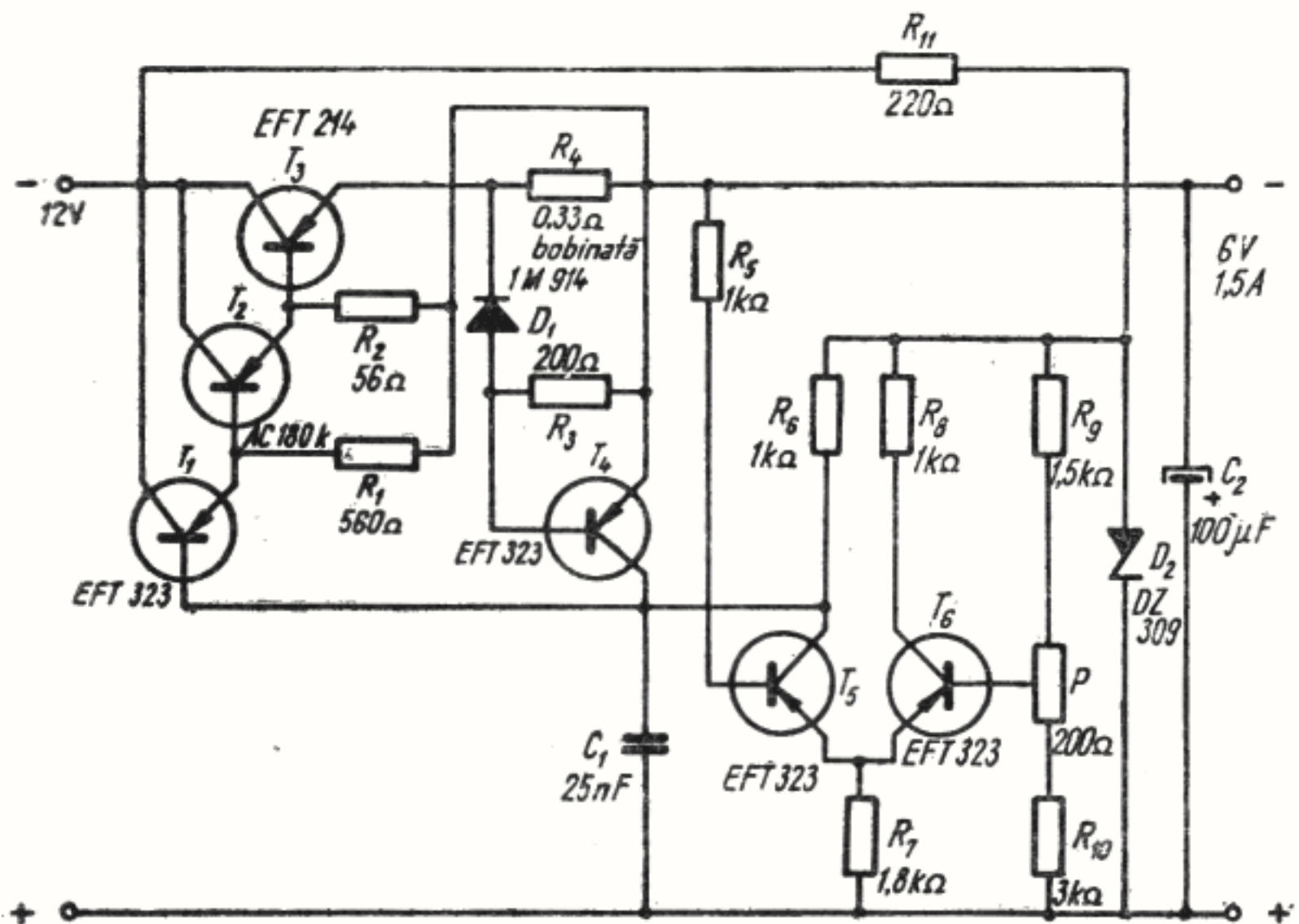


Fig. 2.23. Stabilizator fără preregulator protejat la supracurent.

Amplificatorul de eroare este de tip diferențial echipat cu tranzistoarele T<sub>5</sub> și T<sub>6</sub>. Alimentarea amplificatorului se face de la tensiunea stabilizată de 9 V, furnizată de dioda Zener D<sub>2</sub> de tip DZ309. Tensiunea de referință este furnizată de aceeași diodă Zener, prin intermediul divizorului R<sub>9</sub>, P, R<sub>10</sub>. Tensiunea de ieșire este menținută egală cu tensiunea de referință ajustabilă. Existența unei inegalități între tensiunea de ieșire și cea de referință duce la apariția unei tensiuni de eroare în colectorul lui T<sub>5</sub>, tensiune care va comanda grupul regulator T<sub>1</sub>, T<sub>2</sub>, T<sub>3</sub> în sensul compensării diferenței sesizată de amplificatorul de eroare.

Tranzistoarele T<sub>1</sub>, T<sub>2</sub>, T<sub>3</sub> sînt montate în cascadă pentru realizarea adaptării la curentul mic de comandă



furnizat de  $T_5$ . Alimentarea amplificatorului diferențial  $T_5$ ,  $T_6$  de la o tensiune stabilizată explică menținerea undulațiilor la ieșire la un nivel scăzut.

Protecția la supracurent este realizată cu dioda  $D_1$ , tranzistorul  $T_4$  și rezistențele  $R_3$ ,  $R_4$ . Rezistența  $R_4$  joacă rolul unui traductor de curent. Tensiunea la bornele sale este proporțională cu curentul de sarcină. Dioda  $D_1$  este de tip cu siliciu. După cum se știe, joncțiunile semiconductoare cu Si prezintă în sens direct o caracteristică cu prag. Pentru o tensiune aplicată mai mică decât 0,6—0,7 V aceste joncțiuni rămân blocate.

În cazul schemei în discuție, pentru un curent de sarcină pînă la 2 A, dioda  $D_1$  rămîne blocată. Tranzistorul  $T_4$  nu primește curent de bază, fiind de asemenea blocat.

Cînd curentul de sarcină depășește 2 A, dioda  $D_1$  se deschide și furnizează un curent de bază lui  $T_4$ . Deblocarea tranzistorului  $T_4$  atrage după sine micșorarea curentului de bază al lui  $T_1$ . Curentul furnizat de amplificatorul de eroare este parțial absorbit de colectorul lui  $T_4$ . Drept urmare, se produce o limitare a curentului de ieșire la o valoare în jur de 2 A.

Dacă tranzistorul  $T_4$  este cu Si (de exemplu BC177, 178) se poate renunța la dioda  $D_1$  și rezistența  $R_3$ . Caracteristica cu prag este oferită de joncțiunea bază-emitor a tranzistorului.

Menționăm că sursa suportă numai scurtcircuite care nu depășesc 2—3 A, tranzistorul serie fiind protejat numai la supracurent, nu și în ceea ce privește puterea disipată.

● **Detalii constructive.** Din schemele prezentate anterior deținem aproape toate datele necesare realizării practice a montajului.

Menționăm că rezistența  $R_4$  de 0,33  $\Omega$  trebuie să fie confecționată din sîrmă rezistivă prin bobinare în aer. Prinderea ei se face cu șuruburi.

Deoarece puterea maximă disipată de  $T_3$  atinge 12 W se montează grupul  $T_2$ ,  $T_3$  pe radiatorul din figura 2.14, c. Pentru tranzistorul  $T_1$  nu este necesar un radiator.

### c. Protecția combinată

Protecția la supracurent, așa cum s-a arătat, are dezavantajul că, în cazul unui scurtcircuit de durată, când căderea de tensiune pe tranzistorul serie egalează tensiunea de intrare, puterea disipată o poate depăși

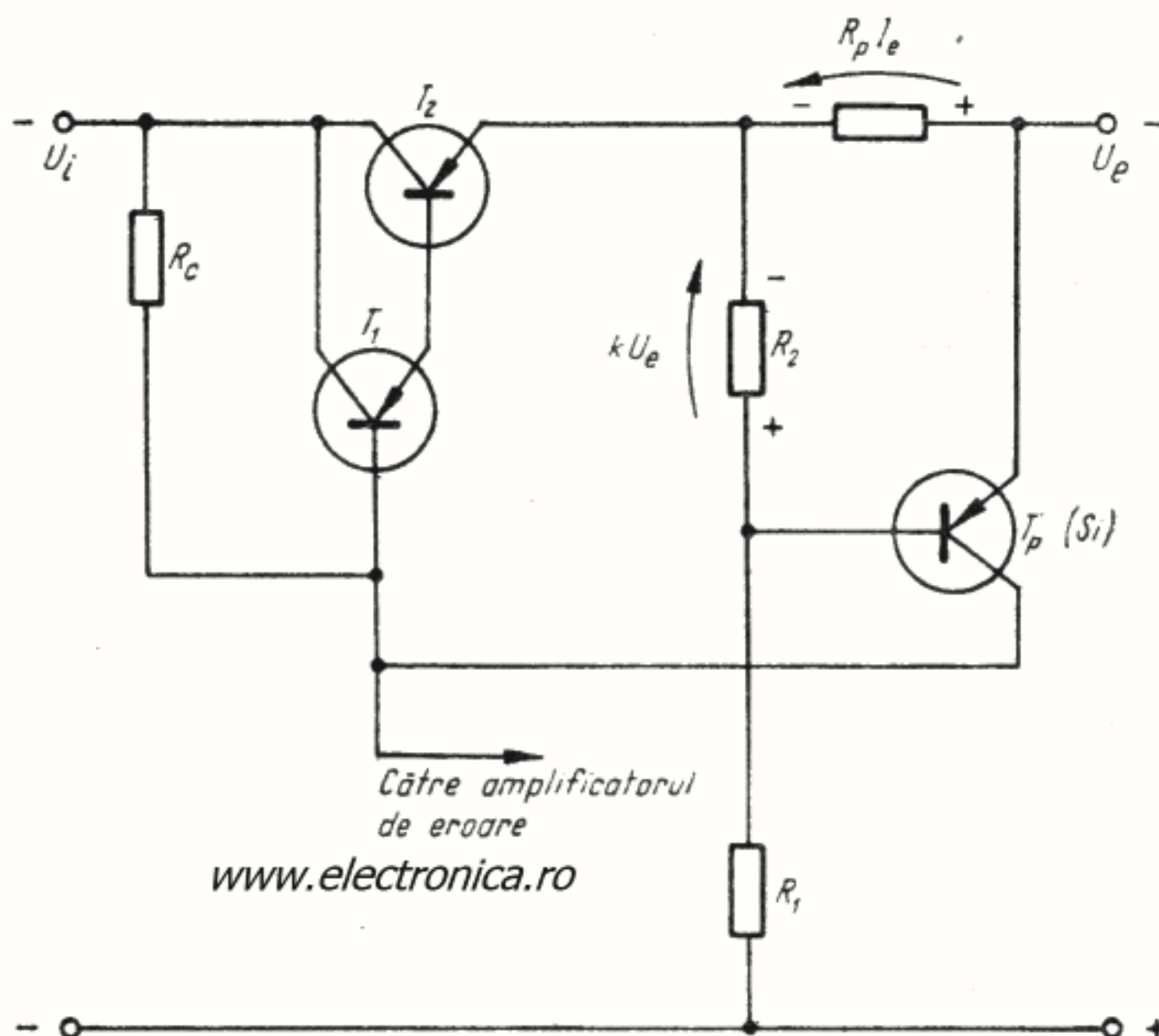


Fig. 2.24. Schema de protecție combinată.

pe cea admisibilă. Scurtcircuitele de scurtă durată pot fi suportate, datorită capacității termice a ansamblului de răcire. Acest neajuns poate fi depășit dacă schema dispozitivului de protecție la supracurent este modificată, așa cum se arată în figura 2.24. Se obține o limitare a curentului dependentă de tensiunea de ieșire. La tensiuni mici, curentul limitat are valori mai scăzute decât la tensiuni mari.

● **Modul de funcționare.** Tranzistorul de protecție  $T_p$  poate fi cu Si sau cu Ge.



Rolul caracteristicii cu prag este preluat de divizorul  $R_1, R_2$ . Acesta furnizează bazei lui  $T_p$  o tensiune  $kU_e$  în sensul blocării acestuia. Rezistența  $R_p$  prezintă la borne o tensiune proporțională cu curentul de ieșire  $I_e$ . Această tensiune tinde să deschidă joncțiunea bază-emitor a lui  $T_p$ .

Fie  $I_{e1}$  curentul de ieșire la care are loc limitarea. Se poate scrie :

$$R_p I_{e1} - \frac{R_2}{R_1 + R_2} U_e = U_{BEp}, \quad (2.7)$$

unde  $U_{BEp}$  este tensiunea de deschidere a joncțiunii bază-emitor a tranzistorului  $T_p$ . Această tensiune poate fi de circa 0,7 V pentru tranzistoare cu Si, sau poate fi neglijabilă în cazul tranzistoarelor cu Ge.

După cum se vede, curentul limitat depinde, în cazul acestei scheme, de tensiunea de ieșire, datorită prezenței divizorului  $R_1, R_2$ . Cu cît tensiunea de ieșire este mai mică, cu atît curentul limitat are valori mai mici.

În cazul unui scurtcircuit se poate scrie :

$$R_p I_{e1 \text{ scurt}} = U_{BEp}. \quad (2.8)$$

Relația (2.8) servește pentru proiectarea rezistenței  $R_p$ . Aceasta se alege astfel încît curentul de scurtcircuit să nu determine o putere disipată de elementul serie peste cea admisibilă.

În cea de-a doua fază se proiectează divizorul  $R_1, R_2$  după relația (2.7), astfel încît la tensiunea de ieșire nominală curentul limitat să fie cel dorit.

O a doua relație folosită împreună cu relația (2.7) pentru proiectarea divizorului  $R_1, R_2$  ține cont de curentul absorbit :

$$\frac{U_{eM}}{R_1 + R_2} = (5-10) \text{ mA}, \quad (2.9)$$

unde  $U_{eM}$  este valoarea maximă a tensiunii de ieșire (cînd această tensiune este reglabilă).

## 2.5. Stabilizatoare cu performanțe ridicate

### 2.5.1. Sursă de tensiune variabilă (3—24 V ; 2,5 A)

● **Date tehnice.** Schema sursei este dată în fig. 2.25 și a fost astfel concepută încât tensiunea de ieșire să poată varia între 3 V și 24 V.

Tensiunea de intrare : 28—35 V. [www.electronica.ro](http://www.electronica.ro)

Curentul de ieșire maxim : 2,5 A.

Curentul de scurtcircuit este menținut la 0,7 A grație dispozitivului de protecție la suprasarcină cu care a fost înzestrată sursa.

Factorul de stabilizare :  $>1\,500$ .

Rezistența de ieșire :  $<5\text{ m}\Omega$ .

Ondulațiile :  $<3\text{ mV}$ .

● **Modul de funcționare.** Amplificatorul de eroare cu amplificare ridicată este de un tip special utilizând tranzistoarele  $T_1$ ,  $T_2$ ,  $T_3$ .

Tranzistoarele  $T_1$  și  $T_2$  sînt montate diferențial, semnalele din colectoarele lor fiind în antifază.  $T_3$  este comandat de  $T_1$ , furnizînd astfel un semnal în fază cu  $T_2$ . Semnalul pentru comanda elementului regulator va fi suma semnalelor furnizate de  $T_2$  și  $T_3$ . Acest tip de montaj permite folosirea ambelor semnale ale amplificatorului diferențial. El poate fi privit și ca un amplificator cu preregulator. Numai că în cazul de față tranzistorul  $T_3$  nu mai este un generator de curent constant ci de curent variabil, a cărui valoare este dictată de  $T_1$ . Amplificarea care rezultă este astfel mai mare decît în cazul preregulatorului.

Tensiunea de referință se obține de la divizorul  $R_4$ ,  $R_5$  alimentat de la tensiunea stabilizată de dioda Zener  $D_1$ . Condensatorul  $C_3$  are rol de filtrare. Datorită divizorului  $R_4$ ,  $R_5$  tensiunea de referință este adusă la nivelul de 2 V, ceea ce face posibilă obținerea unor tensiuni de ieșire de valori mici.



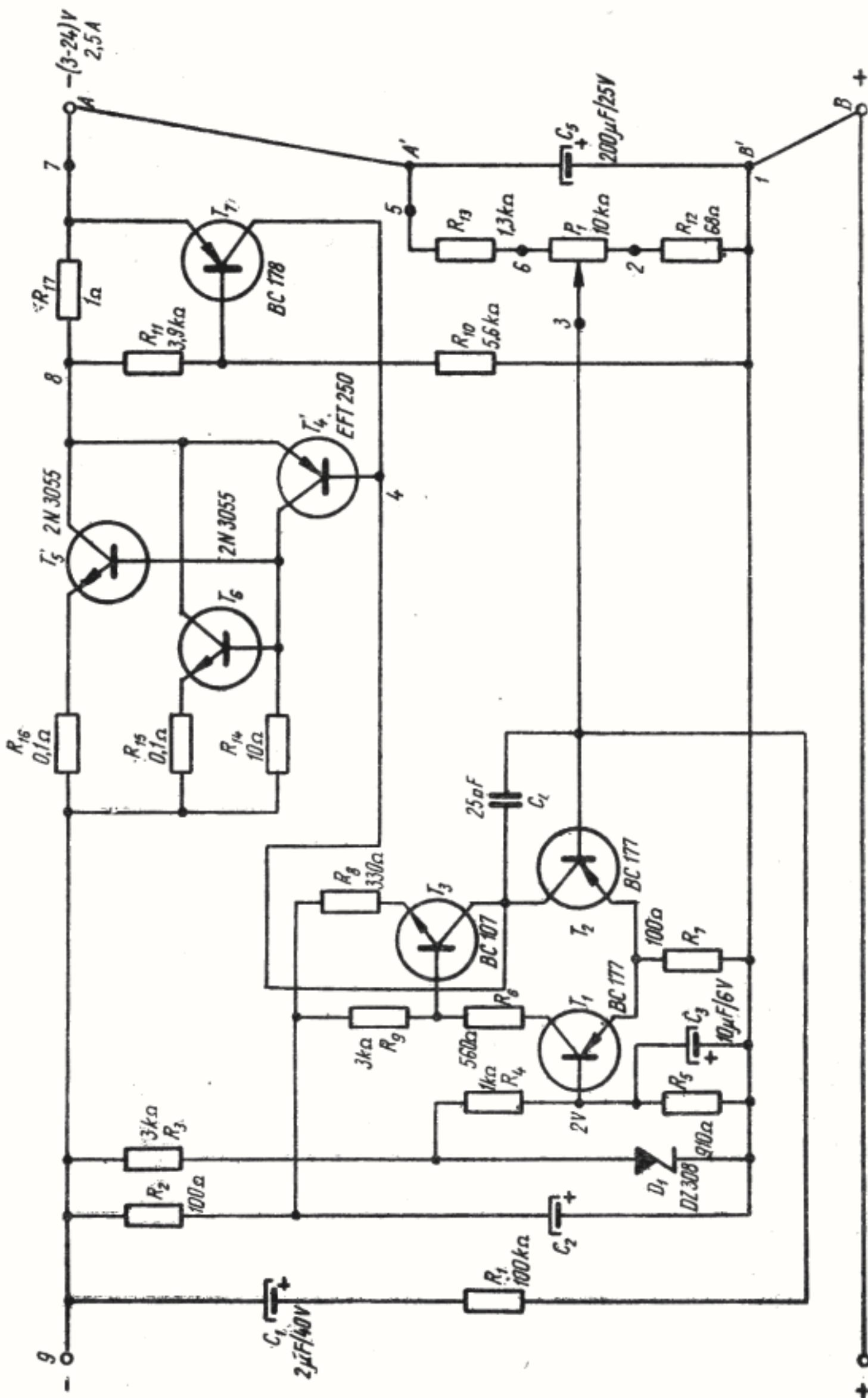


Fig. 2.25. Stabilizator cu performanțe superioare (varianta I):

0

Tranzistorul  $T_3$  nu este sensibil la variațiile tensiunii de alimentare ci numai la variațiile curentului de colector al lui  $T_1$ . În plus, pentru alimentarea amplificatorului de eroare se folosește grupul de decuplare  $R_2, C_2$ . De aceea, amplificatorul singur este capabil să mențină undulațiile la ieșire la un nivel scăzut.

Pentru obținerea unui nivel al undulațiilor încă și mai scăzut, a fost introdus grupul  $R_1, C_1$ . Rolul acestuia este de a introduce pe intrarea amplificatorului de eroare o componentă alternativă proporțională cu undulațiile tensiunii de intrare, componentă ce se suprapune peste tensiunea de ieșire. Datorită acțiunii amplificatorului de eroare, la ieșire se obține o componentă în antifază cu undulațiile ce se propagă direct în elementul regulator. La un factor de reacție bine reglat se obține o tensiune de ieșire, practic fără undulații. Procedul a mai fost descris în paragraful 2.3.4.

Schema de protecție la suprasarcină conține rezistențele  $R_{17}, R_{10}, R_{11}$  și tranzistorul  $T_7$ . Rezistența  $R_{17}$  constituie traductorul de curent. Tensiunea la bornele sale este proporțională cu curentul de sarcină.

Divizorul  $R_{10}, R_{11}$  furnizează o tensiune proporțională cu tensiunea de ieșire, polaritatea acesteia fiind în sensul blocării lui  $T_7$ . La curentul limită  $T_7$  se deschide și micșorează curentul de comandă al elementului serie. Relațiile de proiectare pentru o astfel de schemă de protecție au fost date la 2.4.2, c. Curentul este limitat la o valoare ce variază proporțional cu tensiunea de ieșire.

Cînd tensiunea are valoare mică, curentul limitat este mic. Pentru valori mai mari ale tensiunii, curentul limitat crește. Aceasta face posibilă menținerea într-un domeniu de variație destul de restrîns a puterii disipate de tranzistoarele serie.

● **Detalii constructive.** Desenul cablajului imprimat este dat în figura 2.25, b. Puterea disipată de grupul regulator atinge aproximativ 32 W. De aceea elementul serie conține două tranzistoare  $T_5$  și  $T_6$  montate în paralel cu rezistențele de egalizare  $R_{15}, R_{16}$ . Tranzistorul  $T_4$  realizează adaptarea cu amplificatorul de eroare.



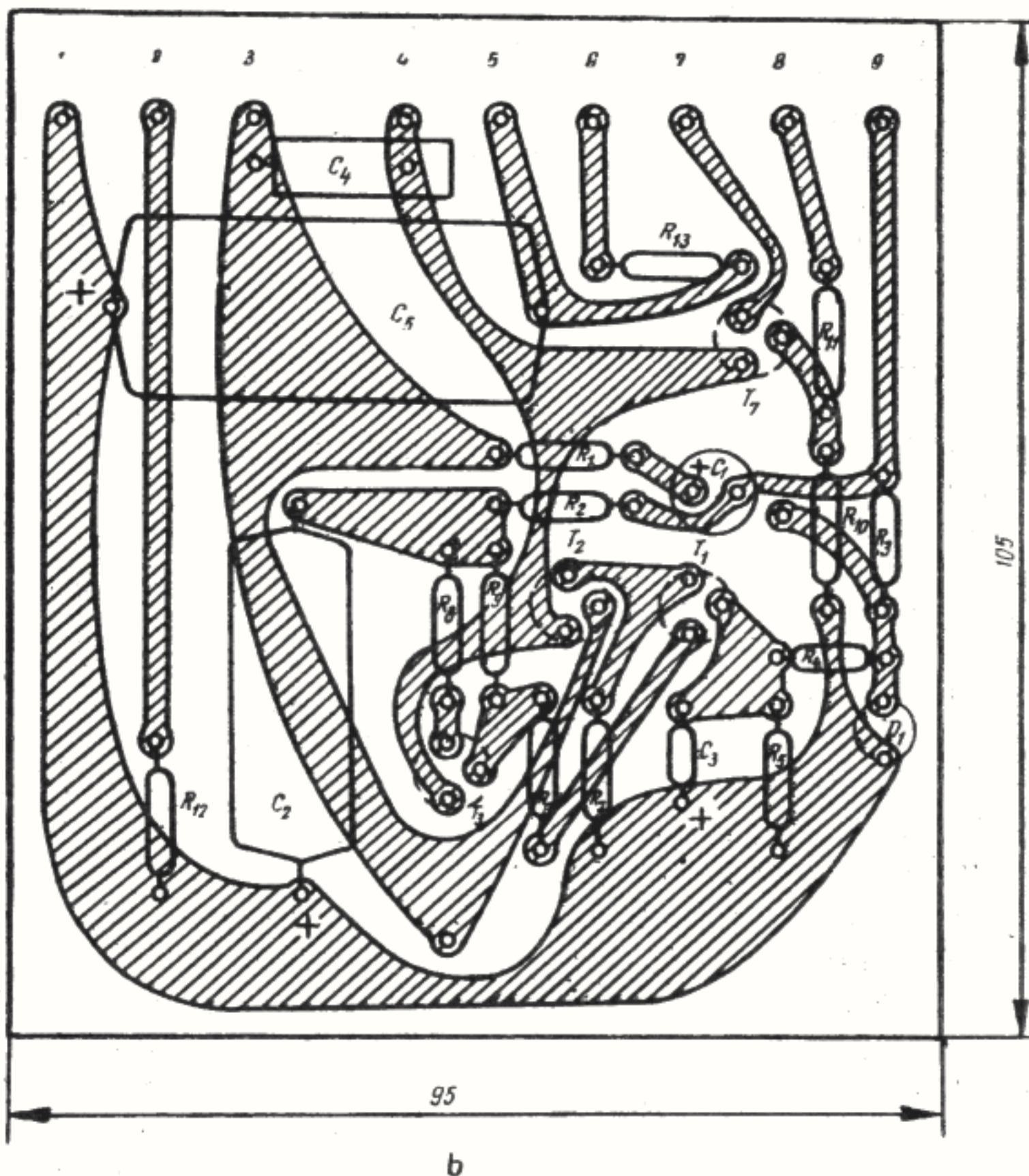


Fig. 2.25. Stabilizator cu performanțe superioare (varianta I):

b — schema de cablaj.

[www.electronica.ro](http://www.electronica.ro)

Tranzistoarele  $T_5$  și  $T_6$  se montează pe același radiator, prezentat în fig. 2.25, c.

Rezistențele  $R_{15}$ ,  $R_{16}$ ,  $R_{17}$  sînt confecționate din sîrmă rezistivă, prin bobinare. Capetele se vor îndoi în ochiuri pentru a face posibilă prinderea lor cu șuruburi.

În cazul surselor de puteri ridicate, problema realizării cablajului capătă o importanță deosebită. Curenții de ieșire intensi provoacă, chiar în cazul unor rezis-

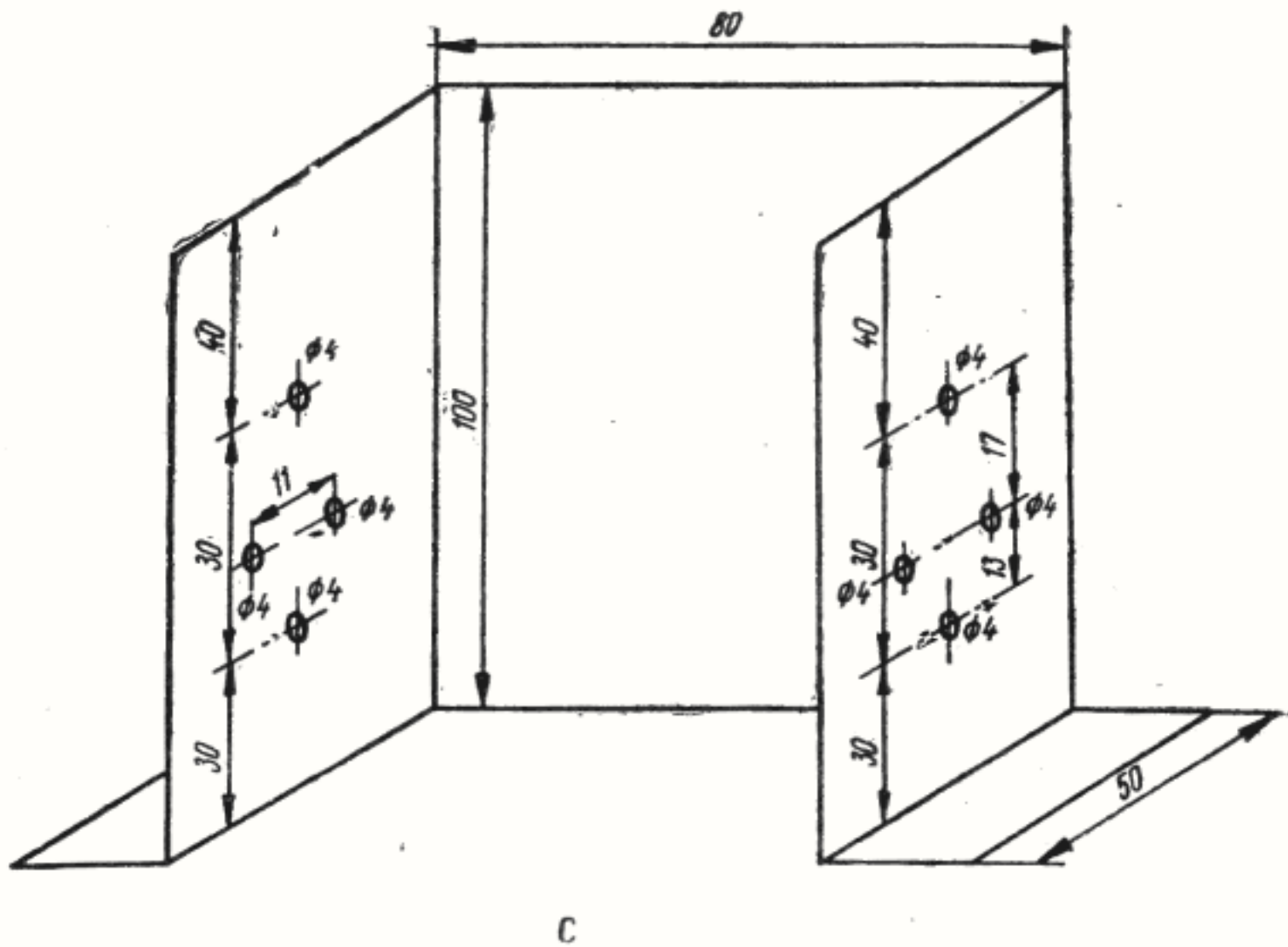


Fig. 2.25. Stabilizator cu performanțe superioare (varianta I):  
c — radiator pentru elementele de reglaj serie.

tențe ale firelor de conexiune de ordinul zecimilor de ohm, căderi de tensiune suficient de mari pentru a pune în pericol performanțele stabilizatorului.

Amplificatorul de eroare se execută, de aceea, separat, conectarea lui la tensiunea de ieșire făcându-se chiar la bornele stabilizatorului. Căderile de tensiune pe liniile parcurse de curentul de ieșire, trasate îngroșat în figura 2.25, a nu vor mai fi sesizate la ieșire. Firele de legătură cu colectoarele și emitoarele tranzistoarelor serie ca și cablul de masă, se vor executa cu sîrmă lițată de cel puțin 1,2 mm diametru, iar bornele  $A'$  și  $B'$  ale plăcuței de cablaj imprimat se vor conecta direct la bornele de ieșire ale sursei.

Rezistența  $R_1$  se ajustează în sarcină de 1, 2 A la circa 15 V tensiune de ieșire pentru obținerea unui minim al undulațiilor.

[www.electronica.ro](http://www.electronica.ro)

Dacă stabilizatorul alimentează un consumator aflat la distanță, pentru a se obține o stabilizare optimă chiar



la bornele acestuia, se poate utiliza soluția sugerată la fig. 2.25, d. După cum se vede, în acest caz conductoarele  $AA''$  și  $BB''$  servesc pentru transportul energiei de

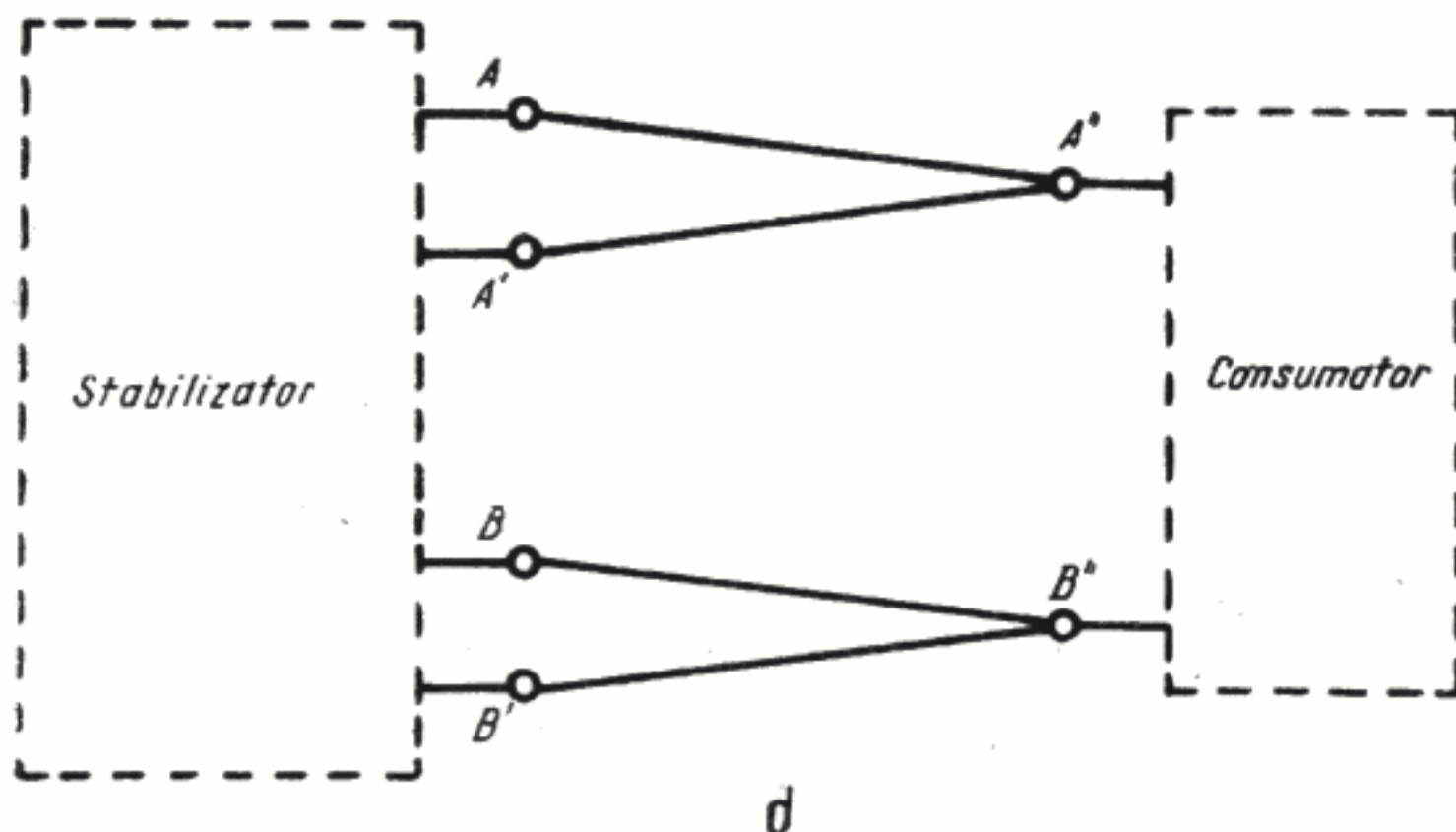


Fig. 2.25. Stabilizator cu performanțe superioare (variante I):  
*d* — conectarea stabilizatorului la un consumator aflat la distanță.

la sursă la consumator, iar conexiunile  $A'A''$  și  $B'B''$  transmit informația asupra tensiunii existente la bornele consumatorului, la intrarea amplificatorului în eroare. Se reușește în acest fel să se evite ca rezistența proprie a conductorului  $AA''$  și  $BB''$  să se adauge la rezistența de ieșire a stabilizatorului.

[www.electronica.ro](http://www.electronica.ro)

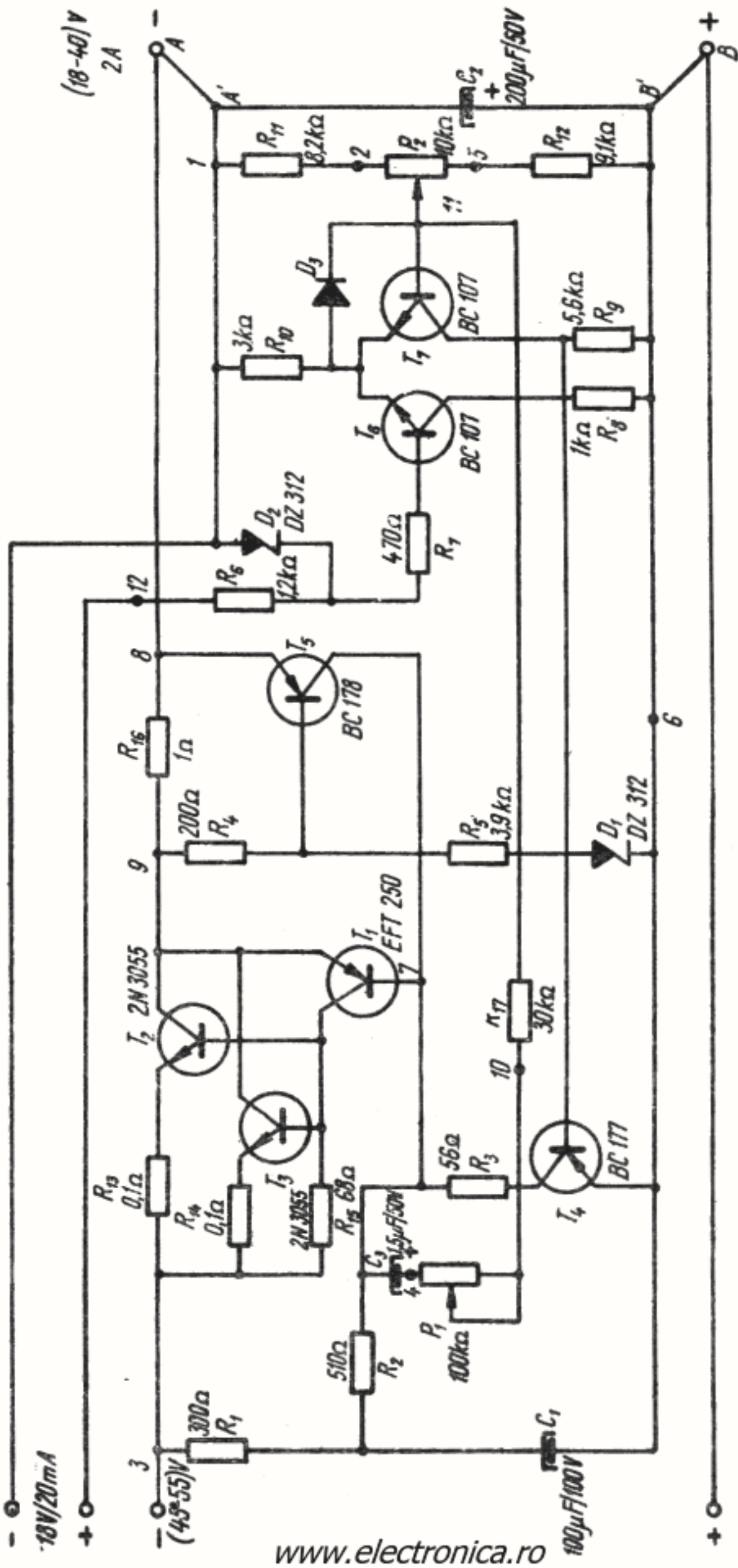
### 2.5.2. Sursă de tensiune variabilă 18—40 V/2 A

● **Date tehnice.** Stabilizatorul din fig. 2.26, a, este destinat obținerii unor tensiuni mai ridicate, inaccesibile celui prezentat în fig. 2.25, a.

Tensiunea de ieșire este reglabilă între 18—40 V la un curent de ieșire maxim de 2 A.

Tensiunea de alimentare : 45—55 V.

Sursa este protejată la suprasarcină și este prevăzută cu reacție pentru minimizarea undulațiilor.



a

Fig. 2.26. Stabilizator cu performanțe superioare (varianta a II-a) :  
 a — schema de principiu.



Curentul de scurtcircuit : (0,6—0,7) A.

Factorul de stabilizare :  $> 1\ 000$ .

Rezistența de ieșire :  $< 5\ m\Omega$ .

Ondulațiile : 3 mV.

● **Modul de funcționare.** Sursa de față exemplifică încă o modalitate de realizare a amplificatorului de eroare. Tranzistoarele  $T_6$ ,  $T_7$  de tip *npn* sînt montate diferențial. Semnalul de eroare cules în colectorul lui  $T_7$  este amplificat suplimentar de tranzistorul  $T_4$ , care comandă baza lui  $T_1$ .

Tensiunea furnizată de dioda Zener  $D_2$  (12 V) este aplicată în baza lui  $T_6$ . Cu ea se compară tensiunea de ieșire aplicată prin divizorul  $R_{11}$ ,  $R_{12}$ ,  $P_2$ , pe baza lui  $T_7$ .

Tensiunea de referință a fost luată față de minusul sursei. Datorită acestui fapt și deoarece tensiunea de ieșire este variabilă, este necesar ca transformatorul de alimentare să posede o înfășurare separată cu care să se realizeze alimentarea diodei Zener. În condiții de scurtcircuit, întrucît tensiunea nu se menține apar tensiuni inverse pe joncțiunea emitor-bază a lui  $T_7$ . În scopul limitării acestor tensiuni la valori nepericuloase, a fost prevăzută dioda  $D_3$ .

Rețeaua  $R_{17}$ ,  $P_1$ ,  $C_3$  minimizează ondulațiile la ieșire. Acțiunea ei este cunoscută (§ 2.3.4. și § 2.5.1).

În ceea ce privește protecția la suprasarcină, aceasta este realizată ca și în schema precedentă (fig. 2.25, a) prin limitarea curentului la o valoare dependentă de tensiune. În plus, apare dioda Zener  $D_1$  de 12 V. Datorită acesteia, curentul limitei scade aproximativ liniar cu tensiunea pînă la 12 V, după care rămîne constant și egal cu valoarea de scurtcircuit. Aceasta, deoarece tensiunea furnizată de divizorul  $R_4$ ,  $R_5$ , are expresia :

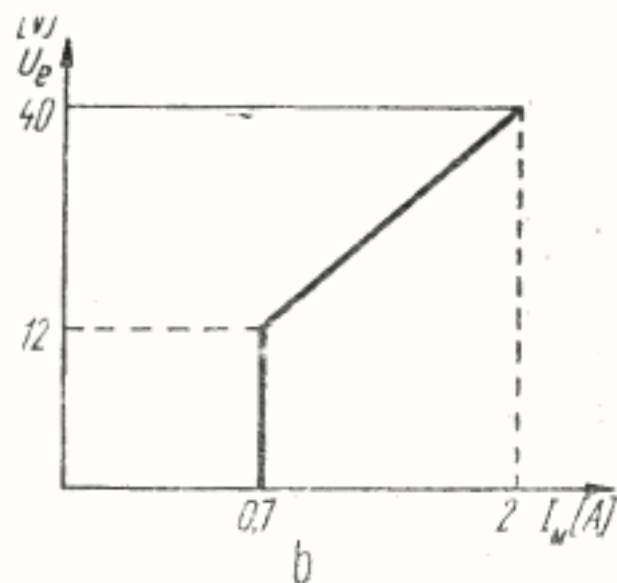
$$U_{R_4, R_5} = \frac{R_4}{R_4 + R_5} (U_e - U_{D_1}). \quad (2.10)$$

Se obține astfel o caracteristică de limitare frîntă cu o cădere rapidă pînă la 12 V, avantajoasă din punctul de vedere al puterii disipate pe regulatoarele serie.

Această caracteristică, prezentată în fig. 2.26, b arată că valoarea maximă a curentului pe care îl poate furniza sursa, este diferită, în funcție de valoarea tensiunii

Fig. 2.26. Stabilizator cu performanțe superioare (varianta a II-a):

*b* — caracteristica externă a stabilizatorului.



la ieșire, astfel, dacă la 40 V sursa poate furniza un curent maxim de 2 A, valoarea acestuia scade la circa 0,9 A la o tensiune minimă de 18 V.

● **Detalii constructive.** Desenul cablajului imprimat este dat în fig. 2.26, c.

Pentru obținerea unor performanțe superioare și aici a fost folosită alimentarea amplificatorului de eroare separat. Conectarea bornelor de sesizare a tensiunii de ieșire  $A'$ ,  $B'$  se face direct la bornele  $A$ ,  $B$  ale sursei. Tensiunile de lucru fiind mari, au fost indicate tranzistoare BC 107 și EFT 250, capabile să suporte, primele două 45 V, iar ultimele 60 V.

Rezistențele  $R_{14}$ ,  $R_{15}$  și  $R_{16}$  se vor executa din sîrmă rezistivă prin bobinare și fixare cu șuruburi.

Potențiometrul  $P_1$  se reglează pentru un minimum al ondulațiilor la aproximativ 30 V și 1 A. Puterea maximă disipată de tranzistoarele serie este de aproximativ 38 W. De aceea ele se vor monta pe radiatorul din fig. 2.25, c.

## 2.6. Amplificator de eroare universal

În încheiere se va prezenta un amplificator de eroare cu posibilități de întrebuințare multiple.

● **Date tehnice.** Tensiunea de alimentare poate lua valori în domeniul 8,5—45 V. În tot acest interval tensiunea de referință este absolut stabilă.



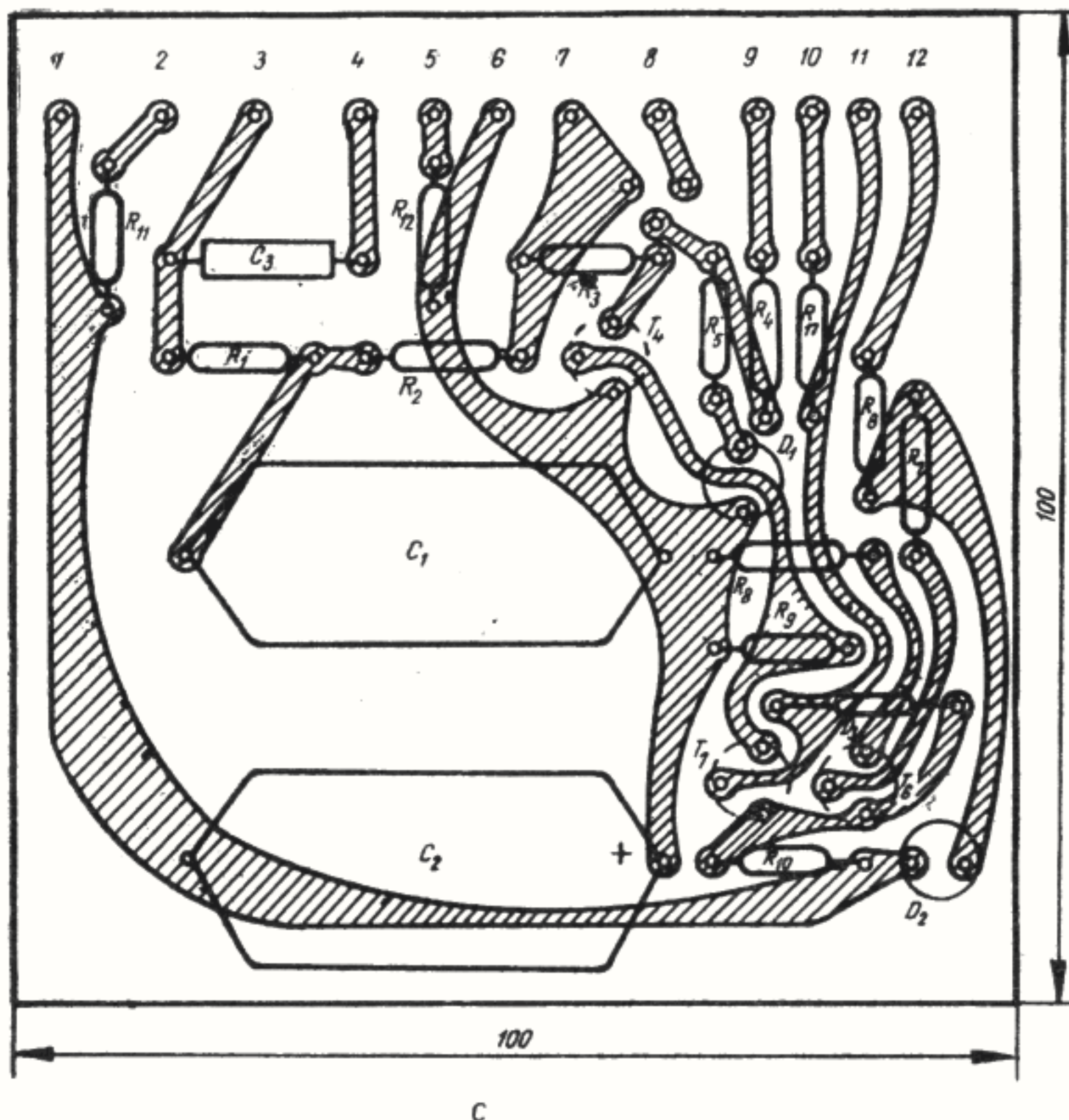


Fig. 2.26. Stabilizator cu performanțe superioare (varianta a II-a) :  
c — schema de cablaj.

Poate fi folosit atât la sursele liniare cât și la cele lucrând în regim de comutație. Tensiunea de ieșire poate fi reglată de la 2,5 V la 40 V pentru sursele liniare și de la 2,5 V la 30 V, pentru sursele în comutație.

Amplificatorul este prevăzut cu protecție de scurt-circuit.

● **Modul de funcționare.** Schema amplificatorului este dată în fig. 2.27, a.

Tensiunea de referință este generată prin intermediul unei scheme similare celei din fig. 2.11. Ea cuprinde

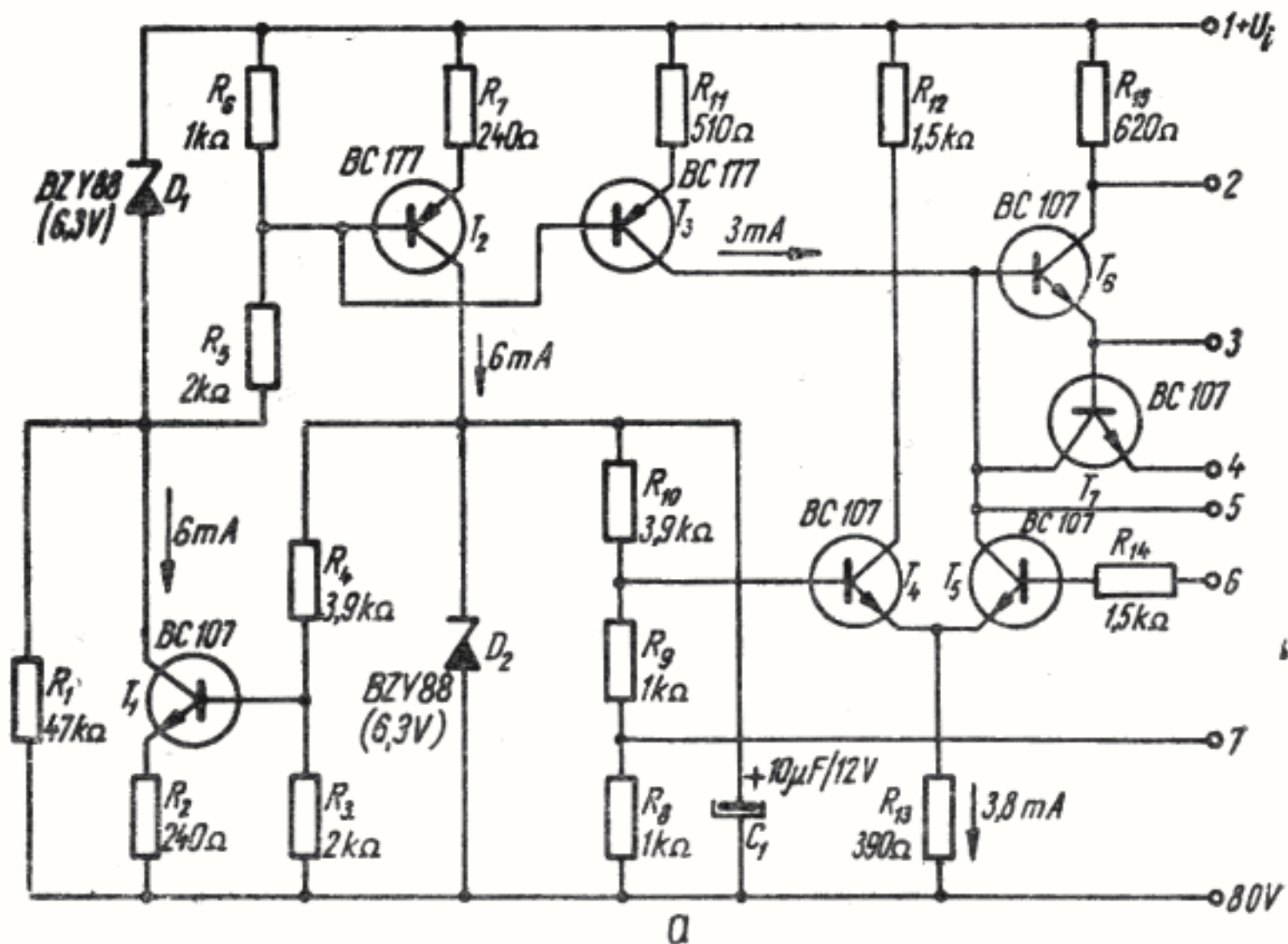


Fig. 2.27. Amplificator de eroare universal :  
a — schema de principiu.

diodele Zener  $D_1$  și  $D_2$ , tranzistoarele  $T_1$  și  $T_2$ , divizoarele rezistive  $R_3$ ,  $R_4$  și  $R_5$ ,  $R_6$ , precum și rezistențele  $R_1$ ,  $R_2$ ,  $R_7$ .

Tranzistoarele  $T_2$  și  $T_1$  lucrează ca generatoare de curent constant, dat fiind faptul că pe bazele lor se aplică o fracțiune din tensiunile stabilizate furnizate de diodele Zener  $D_1$  și  $D_2$ . La rîndul lor, aceste diode sînt alimentate cu curenți constanți debitați de  $T_1$  și  $T_2$ .

Acest procedeu garantează insensibilitatea tensiunii de referință față de variațiile tensiunii de alimentare.

Tensiunea de referință furnizată de dioda  $D_2$  are o valoare prea ridicată pentru a permite obținerea unor tensiuni de ieșire scăzute. De aceea, ea este coborîtă pînă la nivelul 2,1 V înainte de a fi aplicată amplificatorului diferențial prin intermediul divizorului  $R_8$ ,  $R_9$ ,  $R_{10}$ .

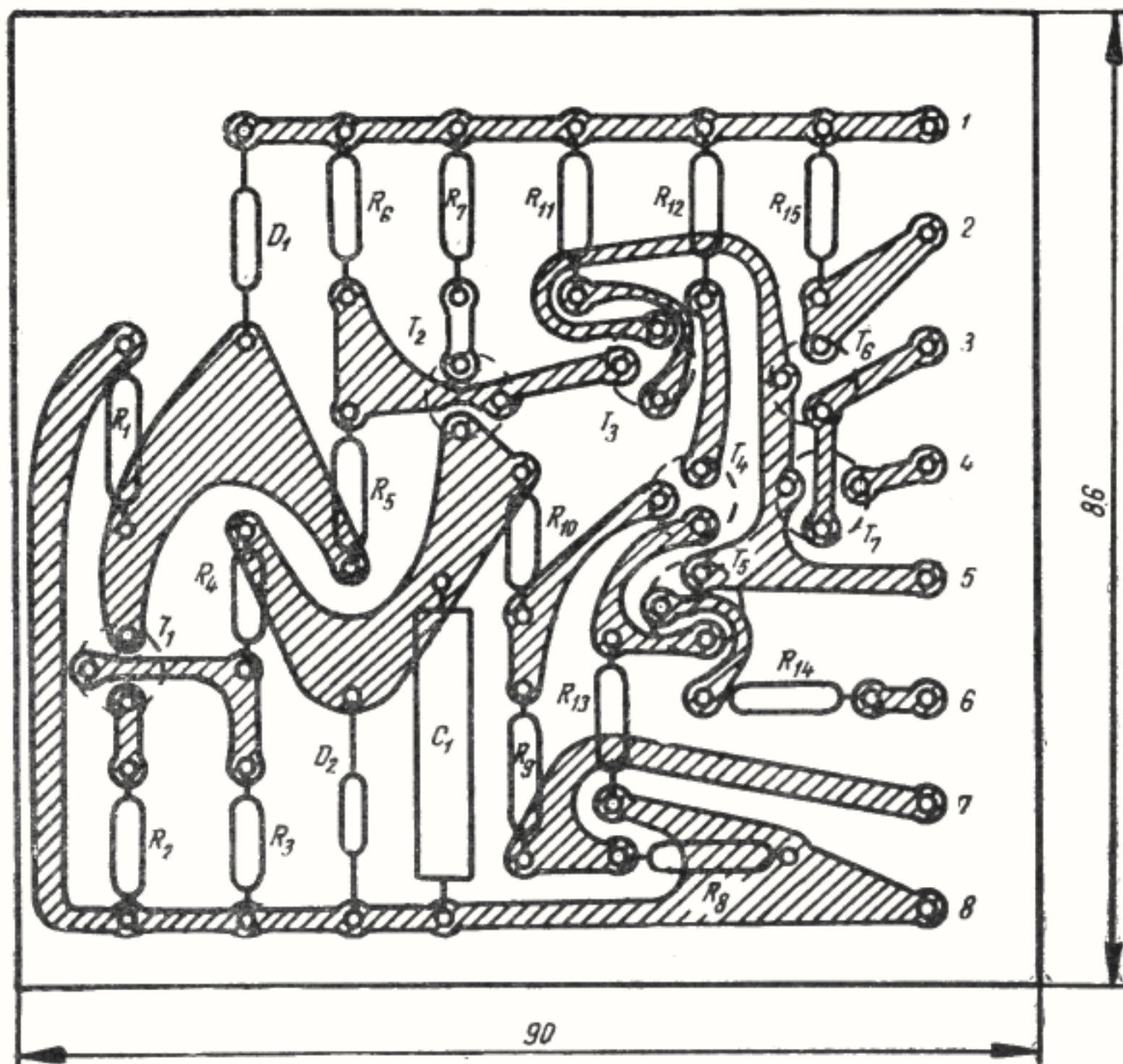
Tensiunea de ieșire și cea de referință sînt comparate și amplificate diferențial de tranzistoarele  $T_4$  și  $T_5$ . Pentru obținerea unei amplificări ridicate, colectorul



lui  $T_5$  este alimentat de la generatorul de curent constant realizat cu  $T_3$  și  $R_{11}$ .

Tensiunea constantă necesară bazei lui  $T_3$  este furnizată, de același divizor  $R_5$ ,  $R_6$  care are rol în generarea tensiunii de referință.

Din motive de putere disipată, precum și pentru realizarea unei amplificări ridicate, toate tranzistoarele lucrează la nivel mic de curenți. Curentul de comandă, relativ mare, reclamat de grupul regulator de putere se obține prin intercalarea tranzistorului  $T_6$  între colectorul lui  $T_5$  și ieșirea amplificatorului.



b

Fig. 2.27. Amplificator de eroare universal :

[www.electronica.ro](http://www.electronica.ro)

b — schema de cablaj.

Tranzistorul  $T_7$  este cel ce realizează protecția la suprasarcină. Priza de la divizorul  $R_8, R_9$  scoasă la borna 7 este folosită în cazul surselor în comutație. Explicațiile necesare se găsesc la § 3.5.

● **Detalii constructive.** Desenul cablajului imprimat este cel din fig. 2.27, *b*.

Pentru realizarea unei bune comportări chiar și atunci când temperatura variază, toate tranzistoarele folosite sînt de tip cu Si de producție indigenă IPRS. Au fost alese tranzistoarele *nnp* BC107 și cele *pnp* BC177, deoarece acestea rezistă la o tensiune colector-emitor de 45 V, făcînd posibilă folosirea amplificatorului într-o plajă largă a tensiunii.

Diodele Zener  $D_1$  și  $D_2$  sînt de tip BZY88 de 6,3 V, stabile cu temperatura. Dacă acestea nu se pot procura, se pot folosi și alte tipuri, însă cu condiția ca tensiunea stabilizată să fie cuprinsă în limitele 6—6,3 V.

Toate rezistențele folosite sînt de 0,5 W, 10 %.

## 2.7. Sursă stabilizată

● **Date tehnice.** În figura 2.28 este prezentată schema unei surse stabilizate, capabilă să debiteze 3 A la 15 V.

Tensiunea de alimentare :  $20 \text{ V} \pm 15 \%$ .

Factorul de stabilizare :  $> 1\,500$ .

Rezistența de ieșire :  $< 5 \text{ m}\Omega$ .

Ondulațiile :  $< 10 \text{ mV}$ .

Sursa este protejată la suprasarcină, curentul limitat fiind mai mic atunci când tensiunea de ieșire scade. Curentul de scurtcircuit are valoarea aproximativă 1 A.

● **Modul de funcționare.** După cum se vede din schema de conectare a amplificatorului de eroare, semnalul de comandă este cules din colectorul tranzistorului  $T_6$  al amplificatorului de eroare (v. fig. 2.27, *a*).

Acest semnal este în fază cu cel de intrare, cules de pe divizorul  $R_5, R_6$ . Pentru realizarea reacției negative globale este folosit grupul  $T_1, T_2$ , în care tranzistorul  $T_2$  este inversor de fază.



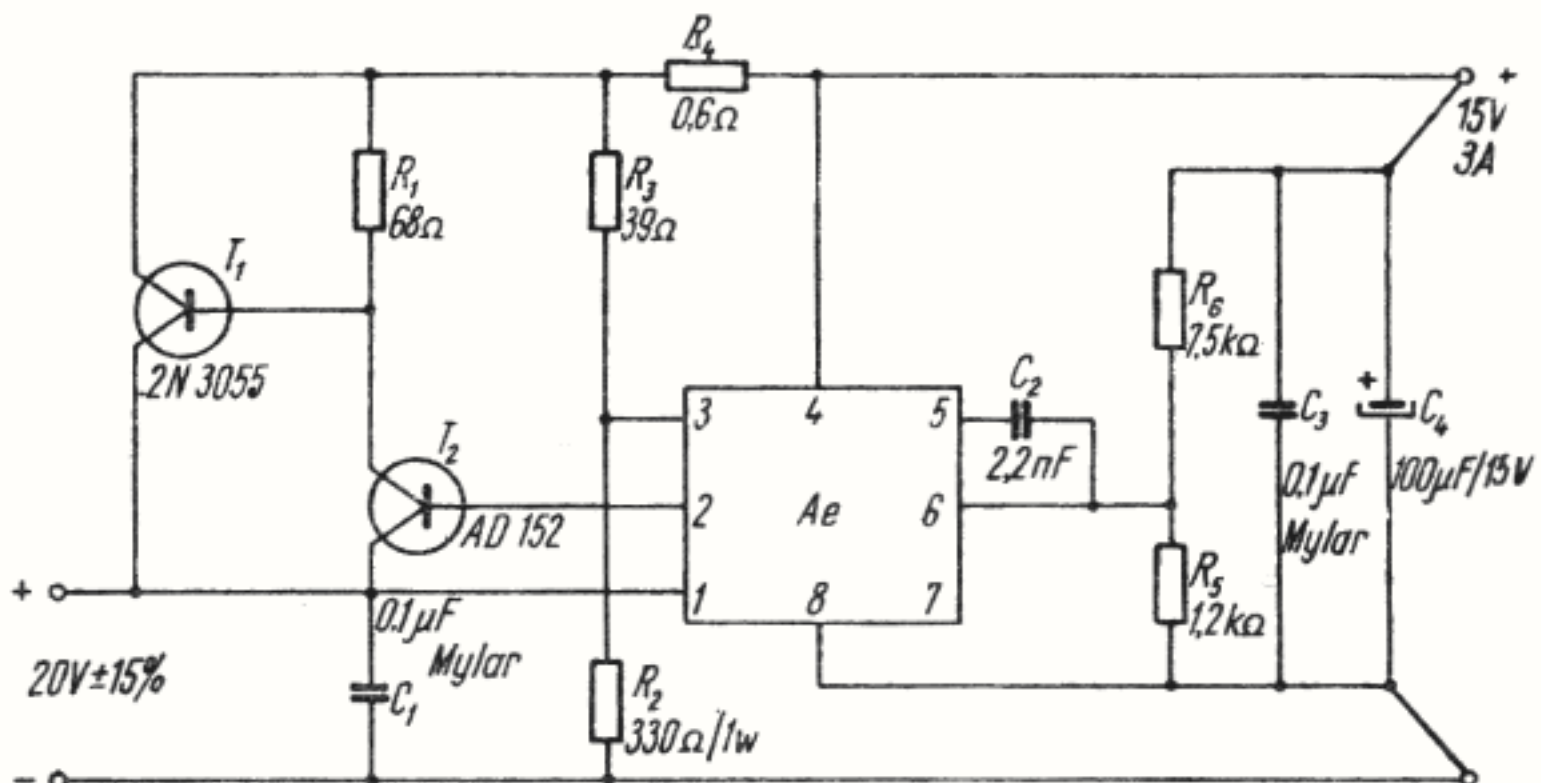


Fig. 2.28. Stabilizator liniar folosind schema din fig. 2.27, a.

Modul de funcționare a protecției la suprasarcină a mai fost descris în paragrafele anterioare.

Amplificatorul de eroare are o bună comportare la frecvențe înalte. De aceea condensatorul  $C_2$  de compensare are valoare relativ mică, de numai 2,2 nF. Pentru neutralizarea inductanței condensatoarelor electrolitice de filtraj au fost prevăzute condensatoarele  $C_1$  și  $C_3$ .

● **Detalii constructive.** Tranzistorul  $T_1$  trebuie să fie de tip *npn* de mare putere, capabil să disipe 24 W. A fost ales tipul 2N3055 care va fi montat pe un radiator similar celui din fig. 2.25, a.

Tranzistorul  $T_2$  disipă mai puțin de 2 W. El poate fi un AD152 care se va monta pe un radiator separat de dimensiunile celui din figura 2.12, c.

Condensatoarele  $C_1$  și  $C_3$  este preferabil să fie de tip Mylar.

În § 3.5 se prezintă schema unui stabilizator lucrând în comutație, care folosește amplificatorul de eroare universal.

*www.electronica.ro*

### 3.1. Elemente componente

După cum s-a menționat anterior, stabilizatoarele în comutație au un mod de funcționare principal deosebit de cele liniare. În cazul lor, elementul esențial îl constituie comutatorul, care are rolul de a transfera energia de la sursa primară la consumator în mod intermitent, asigurând totodată și stabilizarea tensiunii.

Stabilizatoarele de tensiune în comutație pot fi de tip cu oscilator independent sau de tip autooscilant.

La stabilizatoarele cu oscilator independent impulsurile furnizate de acestea sînt prelucrate convenabil pentru ca, aplicate elementului comutator să asigure stabilirea tensiunii la ieșire.

Stabilizatoarele autooscilante reprezintă oscilatoare de putere care funcționează în regim de relaxare, fiind în același timp autocomandate pentru a asigura stabilizarea tensiunii la ieșire. Stabilizatoarele autooscilante sînt, în ultimul timp, utilizate mai frecvent întrucît prezintă avantajul unui randament ridicat și al unui număr redus de componente.

În cele ce urmează se vor face unele recomandări de care trebuie să se țină seama la realizarea stabilizatoarelor în comutație.



● **Elementul comutator** este în general, un tranzistor de putere care trebuie să prezinte caracteristici cât mai apropiate de un comutator ideal. Aceasta înseamnă că el trebuie să posede :

- rezistență cât mai mică în stare de conducție ;
- rezistență cât mai mare (curent rezidual cât mai mic) în stare de blocare ;
- pierderi de putere cât mai mici în perioadele de trecere de la starea de conducție la starea de blocare și, invers.

Randamentul stabilizatoarelor de tensiune în comutație este determinat în esență de puterea pierdută pe elementul comutator. Nu se va intra în amănunte în ceea ce privește calculul acestei puteri. Se menționează numai că ea depinde atât de curentul care se întrerupe cât și de tensiunea la care se face comutarea și că o pondere importantă o au pierderile care apar în timpul comutării și care sînt cu atît mai mici cu cît comutarea se face mai rapid. Acest fapt determină alegerea frecvenței de comutație în funcție de viteza de trecere din starea de conducție în starea de blocare și invers, a tranzistorului folosit ca element comutator. Astfel, dacă se folosesc tranzistoare cu germaniu, de tip AD152/155, EFT250, ASZ18, se recomandă folosirea unei frecvențe de comutare de 1—5 kHz. În cazul cînd se folosesc tranzistoare cu siliciu de tip 2N3055 se poate utiliza o frecvență de comutare de 4—15 kHz.

Este evident că în afară de aceasta, tranzistorul folosit ca element comutator trebuie să suporte tensiunea (în stare de blocare) și curentul (în stare de conducție), la care se face comutarea.

Acestea se determină în felul următor :

La scheme coborîtoare de tensiune, ca aceea din fig. 1.3, a, dacă  $T$  este perioada de comutare iar  $t_1$  și  $t_2$  sînt respectiv timpii de conducție și blocare ( $t_1 + t_2 = T$ ), valoarea tensiunii la ieșire este :

$$U_e = U_i \frac{t_1}{T}, \quad (3.1)$$

iar valoarea curentului :

$$I_e = T i \frac{T}{t_1} \quad (3.2)$$

Comutatorul trebuie să întrerupă un curent egal cu  $I_e$  și să suporte o tensiune egală cu  $U_i$ .

La scheme ridicătoare de tensiune (fig. 1.3, b), păstrînd aceleași relații, tensiunea  $U_e$  are valoarea :

$$U_e = U_i \frac{T}{t_1}, \quad (3.3)$$

iar curentul :

$$I_e = I_i \frac{t_1}{T}. \quad (3.4)$$

Comutatorul trebuie să întrerupă un curent egal cu  $I_i$  și să suporte o tensiune egală cu  $U_e$ .

La scheme inversoare de polaritate (fig. 1.3, c) tensiunea  $U_e$  are valoarea :

$$U_e = U_i \frac{t_2}{t_1} \quad (3.5)$$

iar curentul :

$$I_e = I_i \frac{t_1}{t_2}. \quad (3.6)$$

Comutatorul trebuie să întrerupă un curent egal cu  $I_i \frac{T}{t_1}$  și o tensiune egală cu  $U_i + U_e$ .

Valorile determinate prin relațiile (3.1—3.6) sînt valabile riguros pentru cazul cînd nu există pierderi. În realitate existența acestora necesită majorarea valorilor sus amintite cu circa 10—20 %. [www.electronica.ro](http://www.electronica.ro)

● **Bobina de acumulare** este elementul care are rolul de a înmagazina energia de la sursa primară și a o transmite către consumator. Fiecare din aceste operații se face fie continuu, fie intermitent, după cum stabili-



zatorul este de tip coborîtor, ridicător de tensiune sau inversor de polaritate. Determinarea valorii bobinei se face, în principal, în funcție de frecvența de comutare și este cu atât mai mare cu cât aceasta este mai mică. De aici concluzia că este avantajos să se folosească frecvența cea mai mare pe care o poate admite elementul comutator folosit. Dimensionarea bobinei (alegerea miezului și a numărului de spire) este determinată, în afară de aceasta, și de valoarea curentului mediu care purcurge bobina. Volumul de miez magnetic și construcția bobinei sînt determinate de produsul  $LI_m^2$ , unde  $L$  este valoarea inducției, iar  $I_m$ , curentul mediu care o parcurge.

● **Dioda de recuperare** este elementul care contribuie la randamentul general al unui stabilizator în comutație. Rolul ei este, după cum arată denumirea, de a recupera energia acumulată în bobină.

Dioda de recuperare este un element neliniar care lucrează în regim de comutație. În consecință, alegerea ei trebuie să se facă ținînd seama că ea trebuie să suporte curentul și tensiunea corespunzătoare comutării, iar timpii de intrare și ieșire din conducție nu trebuie să depășească pe cei corespunzători tranzistorului folosit ca element comutator. În principiu, la frecvențele de 1—15 kHz menționate mai sus, se pot folosi cu rezultate bune diode produse de IPRS ca DR300-304, F107-407, EFR135/136, Si10.

● **Condensatorul de filtrare** este, în general, electro-litic și are rolul, după cum arată numele, de a filtra tensiunea la ieșire, astfel ca aceasta să prezinte ondulații acceptabile în jurul valorii medii. Valoarea acestui condensator trebuie să îndeplinească condiția :

$$LC \gg \frac{1}{4\pi^2 f^2}, \quad (3.7)$$

unde  $L$  este valoarea bobinei de recuperare, iar  $f$ , frecvența de comutare.

În general se poate alege valoarea  $LC = 10 \cdot \frac{1}{4\pi^2 f^2}$ .



În principiu, valoarea undulațiilor este cu atât mai mică cu cât condensatorul de filtraj este mai mare. Trebuie să se țină seama însă de faptul că pe această cale nu se poate obține o reducere oricât de mare a undulațiilor, datorită componentei inductive a condensatoarelor electrolitice mari, care poate avea valori importante, începînd de la frecvențe relativ joase (2—5 kHz). În acest caz se recomandă folosirea încă a uneia sau a mai multor celule de filtrare suplimentare de tip *LC*, pentru a căror dimensionare cititorul poate folosi relațiile prezentate în lucrarea menționată în bibliografie [4].

### 3.2. Stabilizator coborîtor de tensiune

● **Date tehnice.** Stabilizatorul prezentat realizează următoarele performanțe :

Tensiunea la ieșire : 5—25 V.

Curentul maxim în sarcină : 1,5 A.

Factorul de stabilizare :  $K \geq 150$ .

Rezistența de ieșire :  $R_i \leq 0,05 \Omega$ .

Ondulații la ieșire :  $\leq 50$  mV.

[www.electronica.ro](http://www.electronica.ro)

● **Modul de funcționare.** În acest paragraf se prezintă o schemă de principiu a unui stabilizator în comutație de tip coborîtor de tensiune cu oscilator independent (fig. 3.1). Ca element comutator este folosit un tranzistor de tip EFT250, care realizează comutarea la o frecvență variabilă (în funcție de tensiunea la ieșire) între circa 2 și 4 kHz.

Oscilatorul este un multivibrator astabil realizat cu tranzistoarele  $T_9, T_{10}$  de tip EFT308, ale cărui rezistențe din baze sînt înlocuite cu două tranzistoare  $T_{11}, T_{12}$  de tip BC107, conectate în schemă de amplificator diferențial. Acesta reprezintă etajul al doilea al amplificatorului de eroare, realizat după o schemă de amplificare diferențială. Primul etaj este realizat cu tranzistoarele  $T_7, T_8$  de tip EFT322. După cum se observă, baza lui  $T_7$  se află la un potențial constant, obținut prin divizarea potențiometrică a tensiunii de referință. Pe baza tran-



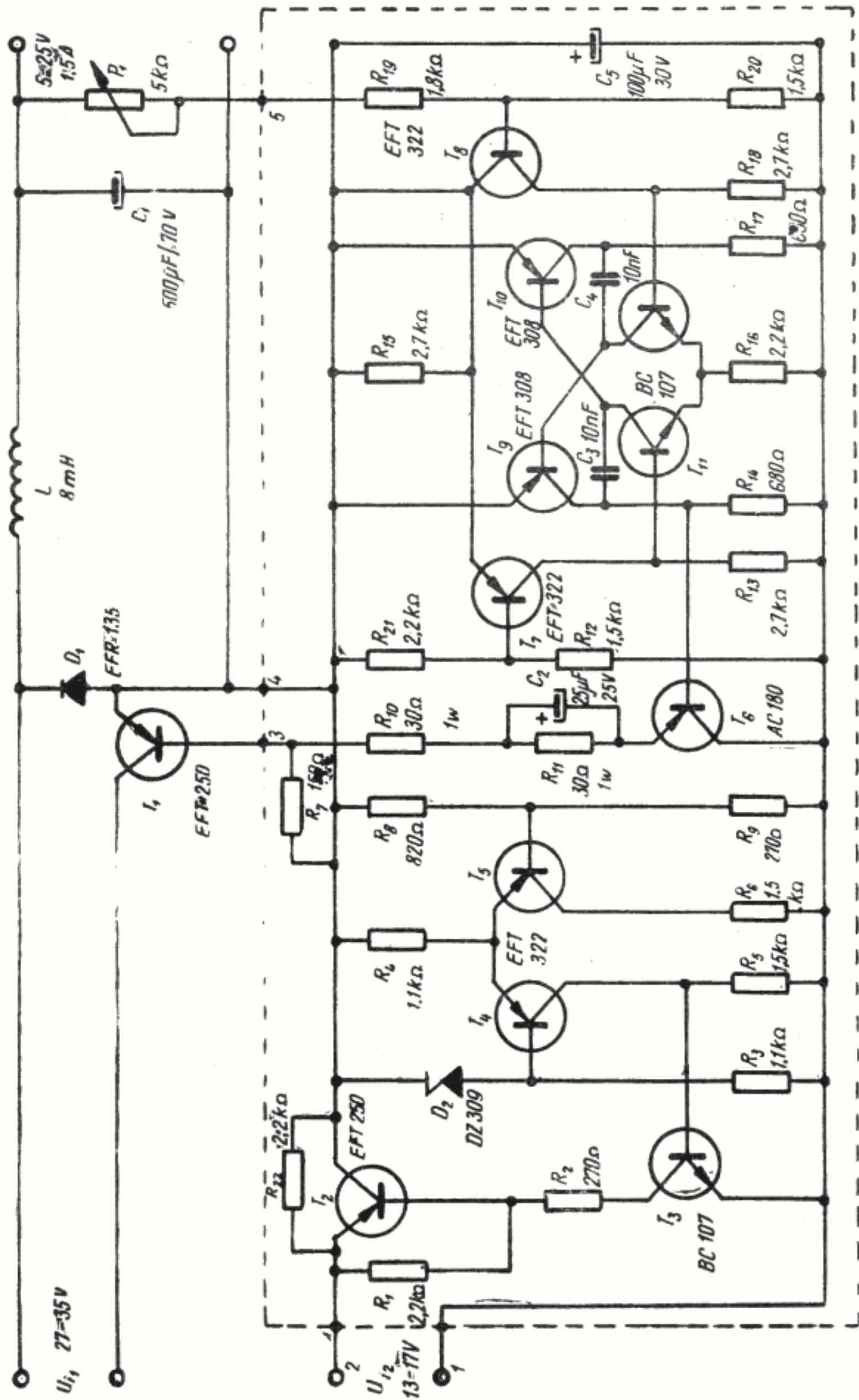


Fig. 3.1. Stabilizator în comutație coborât de tensiune.

zistorului  $T_8$  este aplicată tensiunea de eroare, care reprezintă o fracțiune din tensiunea de ieșire, variabilă în funcție de valoarea acesteia. Schema realizează în esență variații importante ale coeficientului de umplere a impulsurilor generate de multivibrator. Aceste impulsuri sînt preluate de pe colectorul tranzistorului  $T_9$  și amplificate de tranzistorul  $T_6$  repetor pe emitor de tip AC 180, fiind aduse la un nivel suficient pentru a comanda tranzistorul comutator  $T_1$  de tip EFT250. Grupul  $R_{10}, R_{11}, C_2$  servește pentru obținerea unei supra-comenzi necesare pentru accelerarea intrării și ieșirii din conducție a tranzistorului  $T_6$ . Reglajul tensiunii la ieșire se face cu ajutorul potențiometrului  $P_1$ , între 5 și 25 V.

Efectul de stabilizare a schemei se poate înțelege ușor dacă se urmăresc formele de undă ale tensiunilor din diferite puncte prezentate în fig. 3.2. După cum se știe, la o astfel de schemă, tensiunea la ieșire are valoarea :

$$U_e = U_i \frac{t_1}{T}, \quad (3.8)$$

unde  $t_1$  este timpul de conducție a elementului comutator, iar  $T$ , perioada comutării.

O creștere a tensiunii la ieșire duce la o creștere proporțională a tensiunii pe baza tranzistorului  $T_8$ ; are loc astfel o dezechilibrare a amplificatorului diferențial care provoacă o creștere a curentului de încărcare a condensatorului  $C_3$  și o scădere a curentului de încărcare a condensatorului  $C_4$ . Aceasta duce implicit la o creștere a timpului  $t_2$  și la o scădere a timpului  $t_1$ . Ținînd seama de relația (3.8), rezultă un efect de reducere a tensiunii la ieșire care compensează în bună parte creșterea inițială a acesteia.

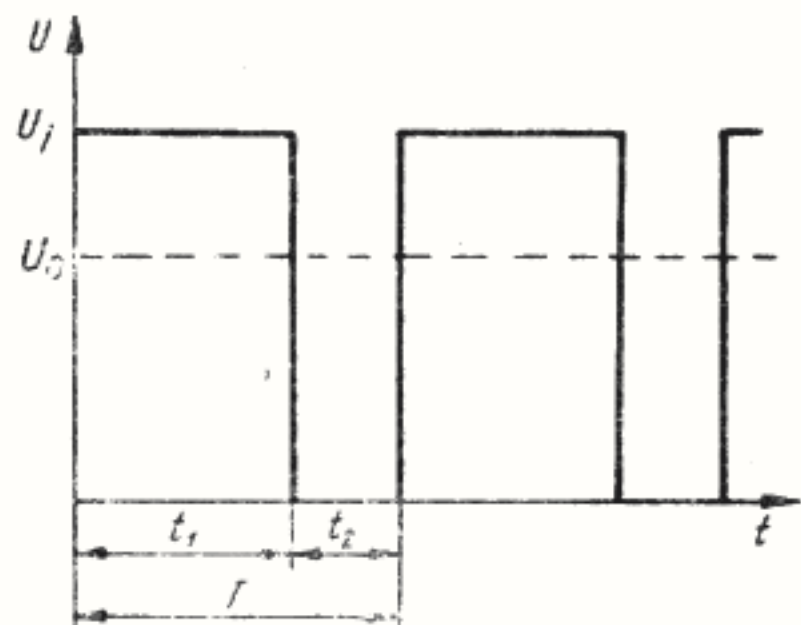


Fig. 3.2. Formă de undă pentru stabilizatorul din fig. 3.1.



Schema de comandă este alimentată separat de la o sursă de referință realizată cu tranzistoarele  $T_2$ — $T_5$ . Sursa este prevăzută cu amplificator de eroare diferențial; tensiunea la ieșirea sa este amplificată suplimentar de tranzistorul  $T_3$  și aplicată elementului de reglare serie  $T_2$ .

Pentru o funcționare corectă, schema necesită două redresoare separate care furnizează două tensiuni continue și anume :

$$U_{t1} = 27 \text{ V} - 35 \text{ V} / 1,5 \text{ A} \text{ și } U_{t2} = 13 \text{ V} - 17 \text{ V} / 0,4 \text{ A}.$$

● **Detalii constructive.** În cele ce urmează se prezintă date privind construcția unora din elementele schemei.

*Bobina de recuperare*, în valoare de 8 mH, este realizată cu tole E 6,4 (fig. 3.3); grosimea pachetului de tole = 1,82 cm; întrefier : 0,25 mm.

Numărul de spire : 120 ; grosimea sîrmei : 0,7 mm.

Puterea totală disipată de elementul comutator și dioda de recuperare este de circa 6 W, pentru cazul cînd curentul de sarcină este de 1,5 A. Pentru disiparea acesteia se poate folosi un radiator ca cel prezentat în

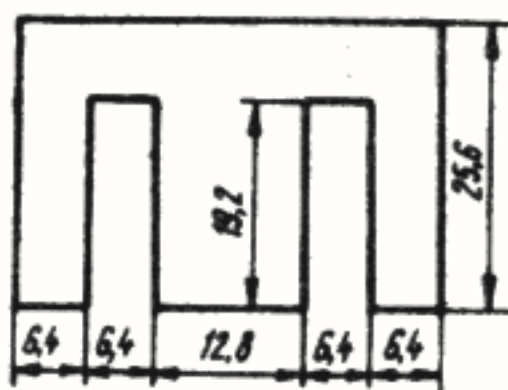


Fig. 3.3. Tola E 6,4 pentru bobina de recuperare a stabilizatorului din fig. 3.1.

fig. 3.4. Montarea diodei pe radiator se va face prin intermediul unei plăcuțe de mică de 0,1 mm grosime.

În fig. 3.5 se prezintă una din variantele posibile ale circuitului imprimat, care poate servi la realizarea practică a schemei. Dreptele punctate reprezintă straturi de scurtcircuitare.

Tranzistorul  $T_2$  se fixează cu șuruburi M3, direct pe circuitul imprimat, prin intermediul unui radiator ca cel prezentat în fig. 3.6. Ambele radiatoare se execută din tablă de aluminiu de 2 mm.

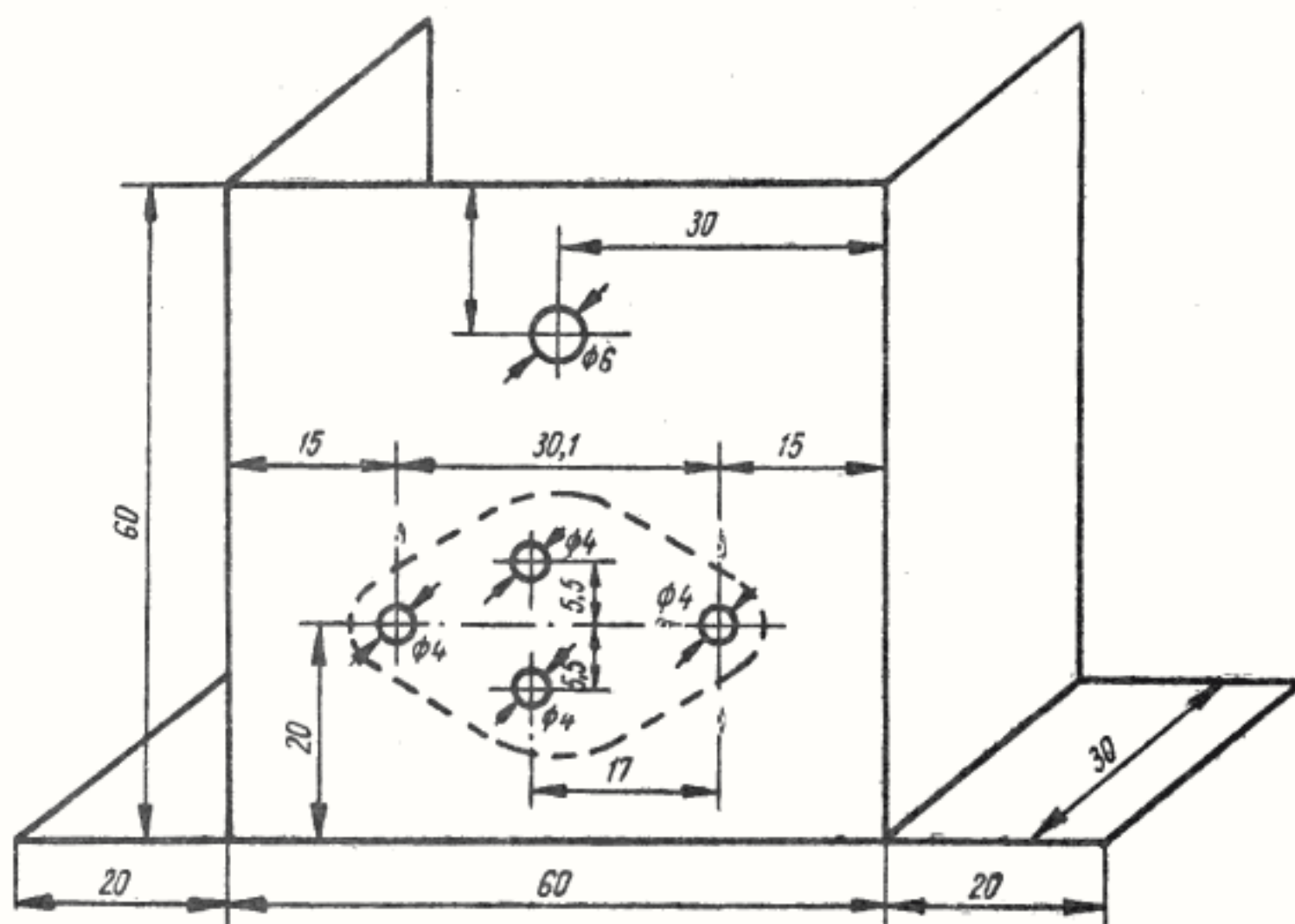


Fig. 3.4. Radiator pentru tranzistorul  $T_1$ .

### 3.3. Stabilizator ridicător de tensiune

● **Date tehnice.** Stabilizatorul realizează următoarele performanțe :

Tensiunea de intrare : 9—14 V.

Tensiunea de ieșire : 24 V.

Curent maxim de sarcină : 0,6 A.

Factorul de stabilizare :  $K \geq 10$ .

Rezistența de ieșire :  $R_i \leq 0,1 \Omega$ .

[www.electronica.ro](http://www.electronica.ro)

Ondulații :  $\leq 100$  mV.

● **Modul de funcționare.** În fig. 3.7 se prezintă o schemă a unui stabilizator de tensiune în comutație de tip autooscilant și ridicător de tensiune. Acesta este în esență o variantă de generator blocking, a cărui funcționare se poate explica în felul următor :



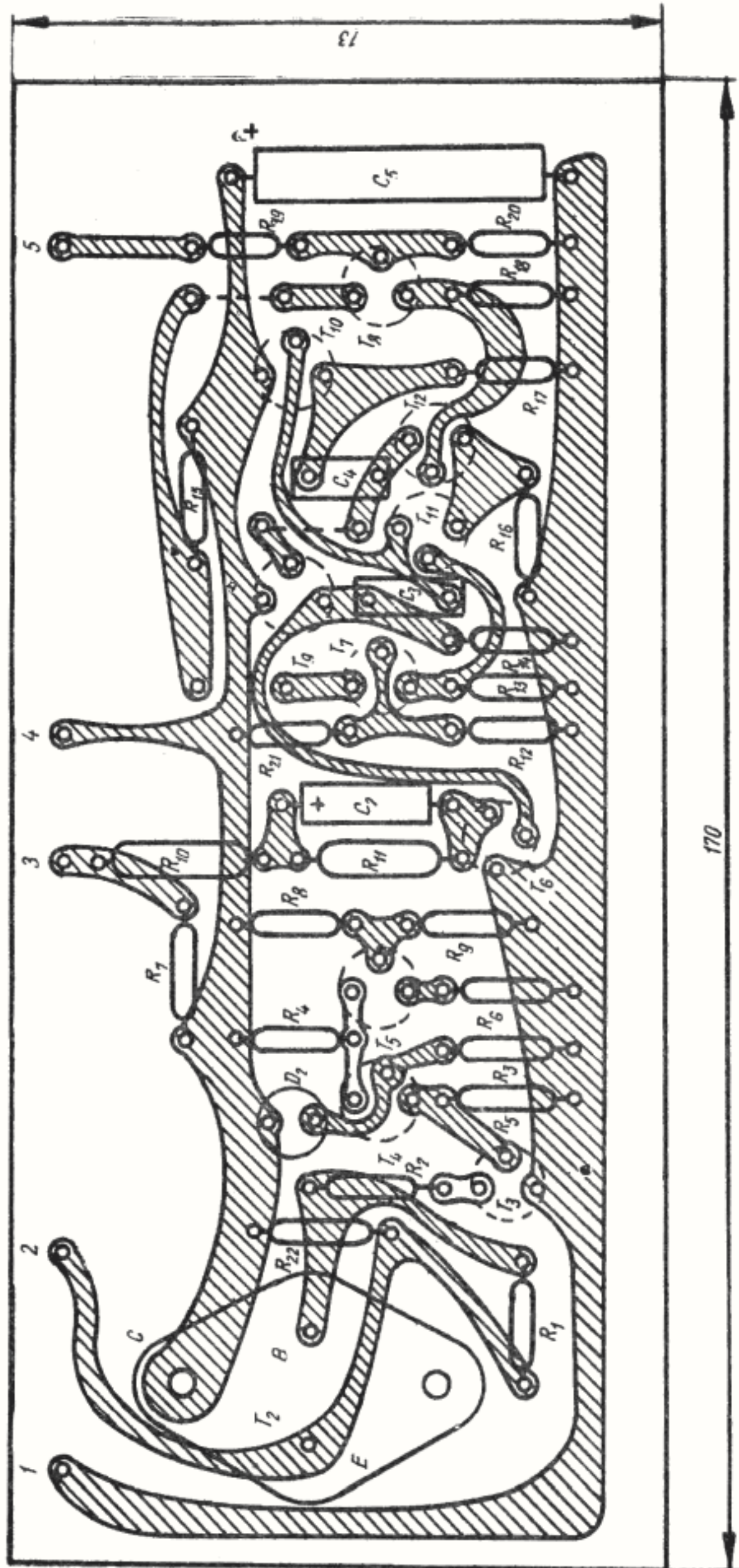


Fig. 3.5. Schema de cablaj pentru stabilizatorul din fig. 3.1.

Tranzistorul  $T_1$  reprezintă un generator de curent constant și are rolul de rezistență variabilă comandată în tensiune pentru oscilatorul blocking, realizat cu tranzistorul  $T_2$ ; acesta din urmă constituie în același timp

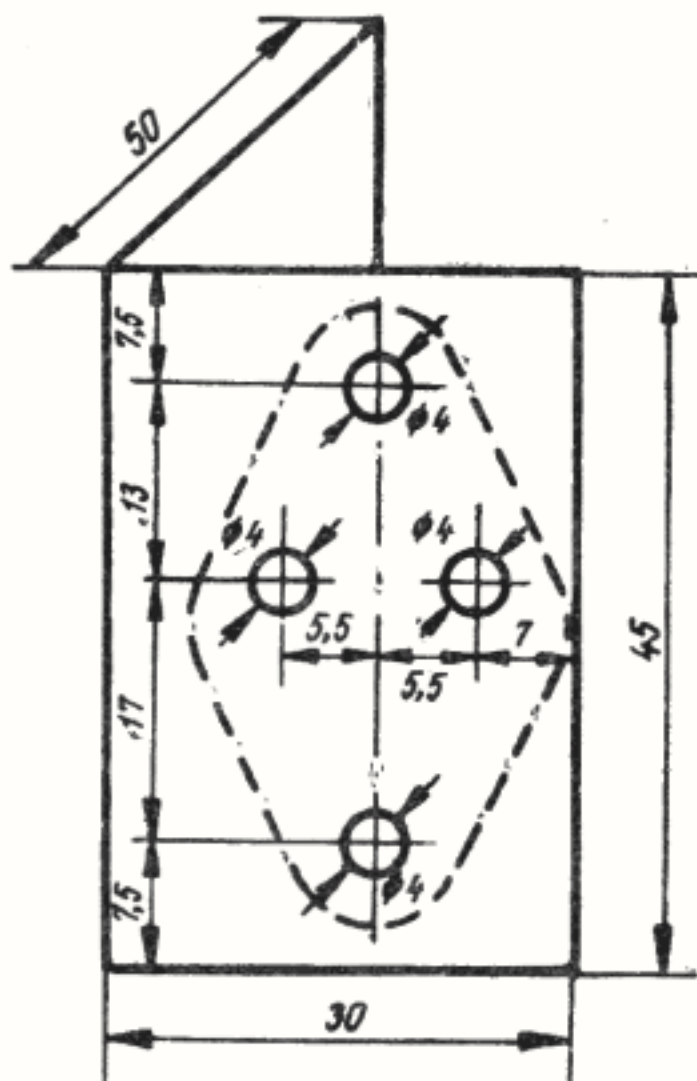


Fig. 3.6. Radiator pentru tranzistorul  $T_2$ .

[www.electronica.ro](http://www.electronica.ro)

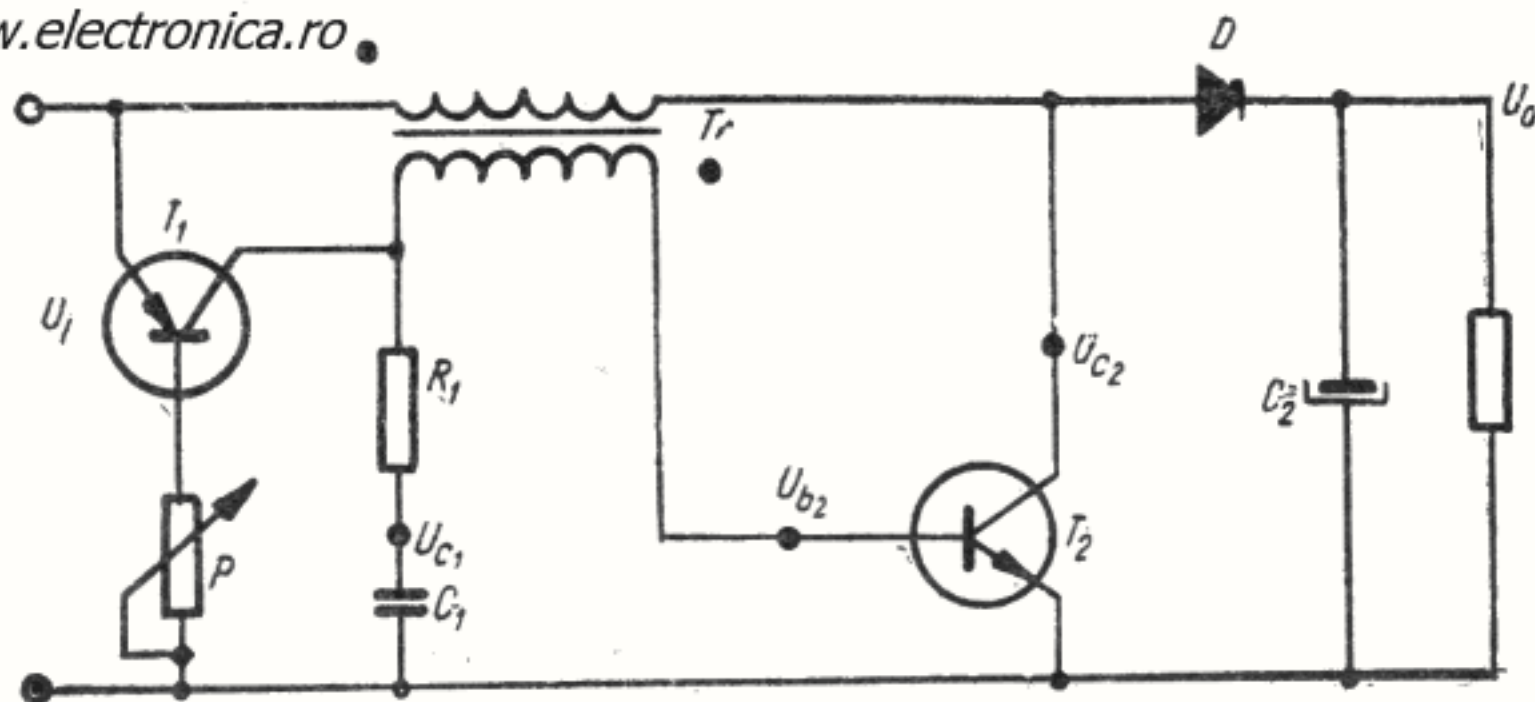


Fig. 3.7. Schemă de stabilizare în comunicație ridicătoare de tensiune.

și elementul comutator al stabilizatorului. Tensiunea de formă dreptunghiulară care rezultă în colectorul lui  $T_2$  este redresată (fig. 3.8), la ieșire obținându-se o tensiune



continuă a cărei valoare este legată de tensiunea de intrare prin relația (3.3). Variațiile curentului prin  $T_1$  au efecte contrare asupra timpilor de conducție și blocare ai tranzistorului  $T_2$  și anume o creștere a curen-

*www.electronica.ro*

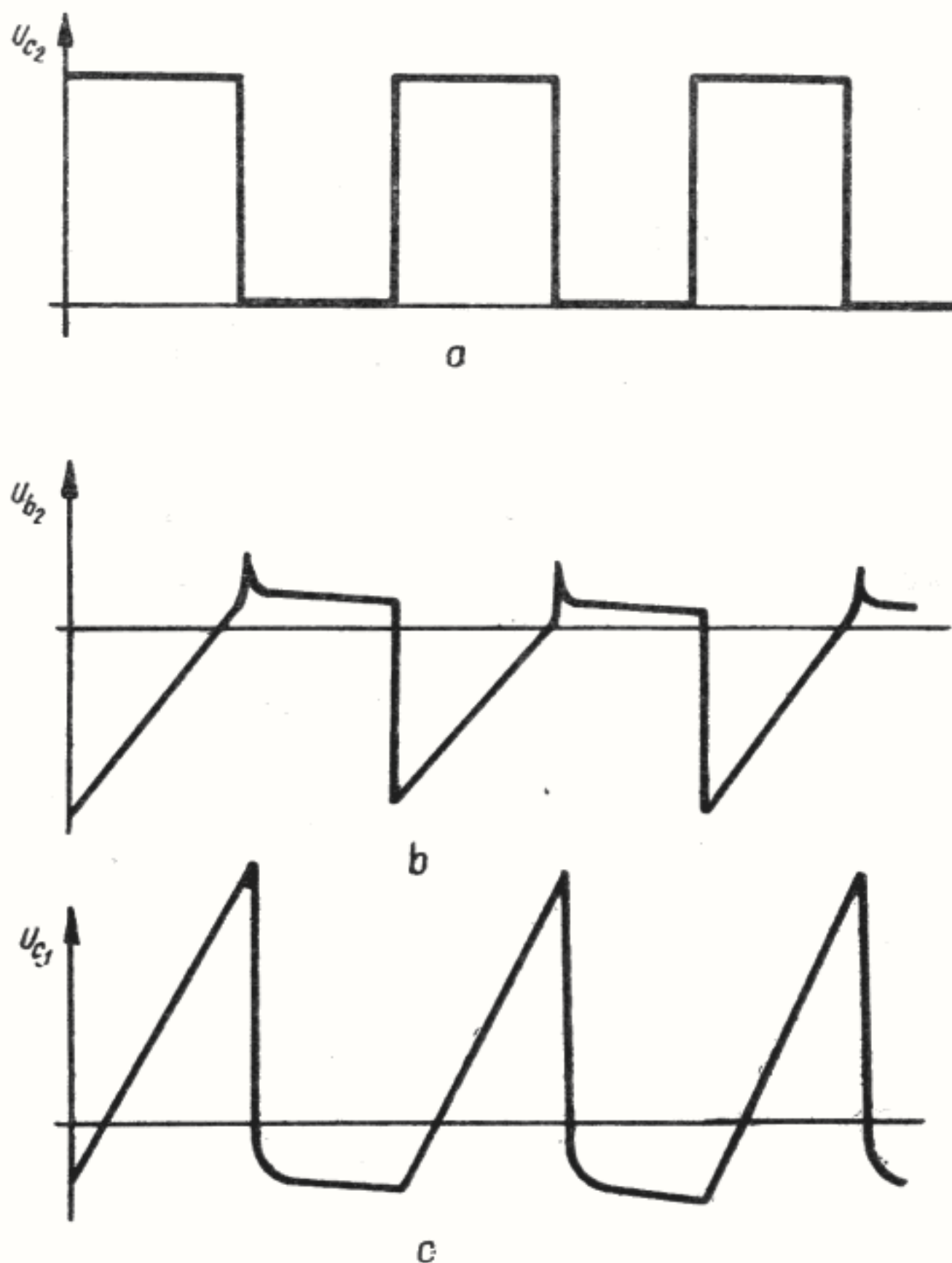


Fig. 3.8. Forme de undă pentru stabilizatorul din fig. 3.7.

tului prin  $T_1$  duce la mărirea timpului de conducție și la micșorarea timpului de blocare și, invers. Acest lucru se poate deduce dacă se examinează formele de undă din diverse puncte ale schemei, prezentate în fig. 3.8.

Ținând seama de relația (3.3), rezultă că schema permite obținerea unui efect de stabilizare, cu condiția să se realizeze o reacție care să acționeze în mod convenabil asupra curentului prin tranzistorul  $T_1$ . Acest lucru

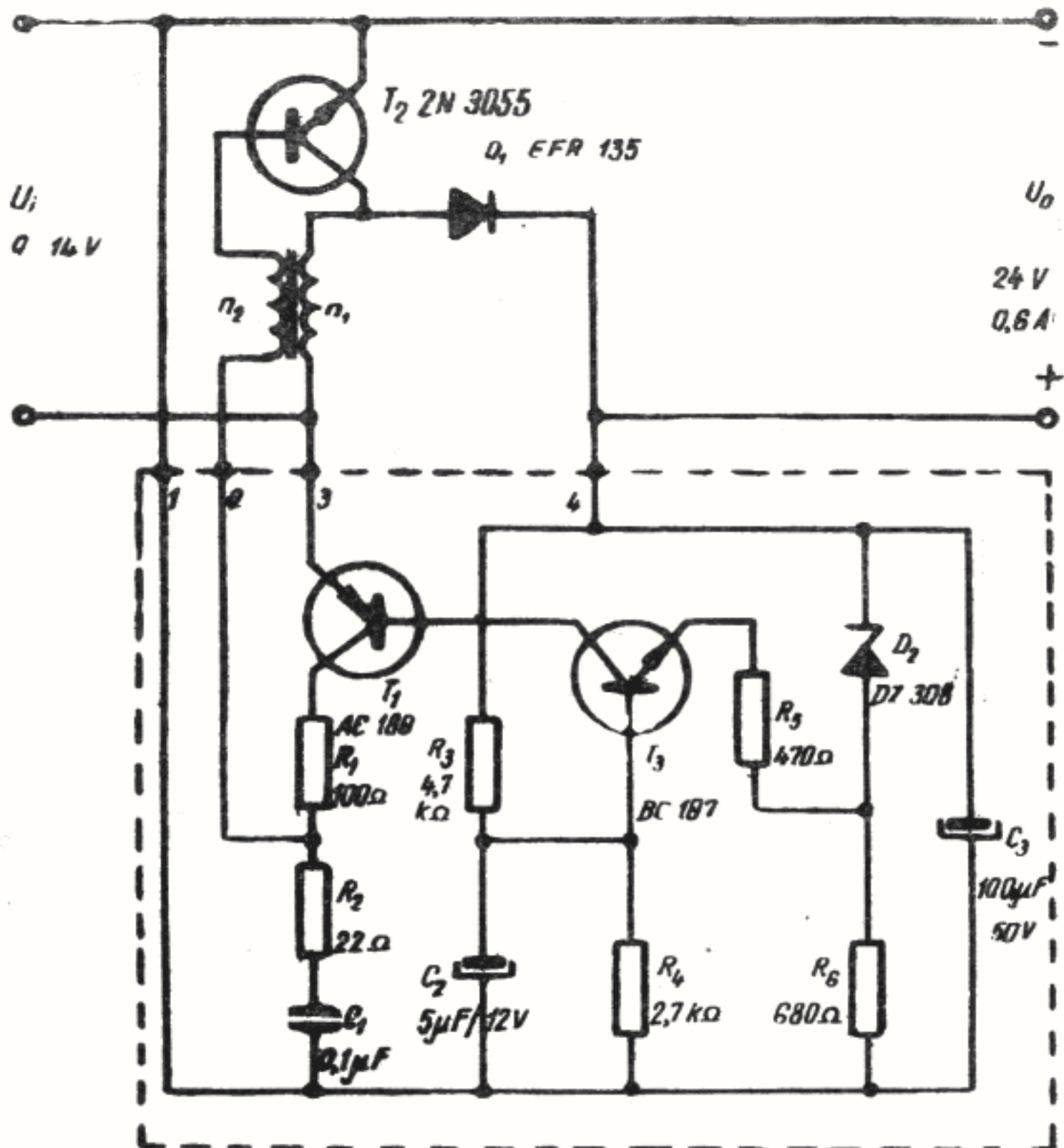


Fig. 3.9. Stabilizator în comutație ridicător de tensiune.

este exemplificat în fig. 3.9. După cum se observă, în acest caz curentul prin  $T_1$  este comandat de tranzistorul  $T_3$  în felul următor: o creștere a tensiunii la ieșire este transmisă integral pe emitorul lui  $T_3$  și divizat (prin divizorul  $R_3, R_4$ ) pe baza acestuia. Ca urmare, efectul total al acestor variații, este de scădere a curentului prin  $T_3$ , deci și a curentului prin  $T_1$ . Aceasta duce



la o creștere a timpului  $t_1$  din relația (3.3), deci la o reducere corespunzătoare a tensiunii de ieșire.

● **Detalii constructive.** În fig. 3.10 se prezintă o variantă posibilă a circuitului imprimat. Tranzistorul  $T_2$  și

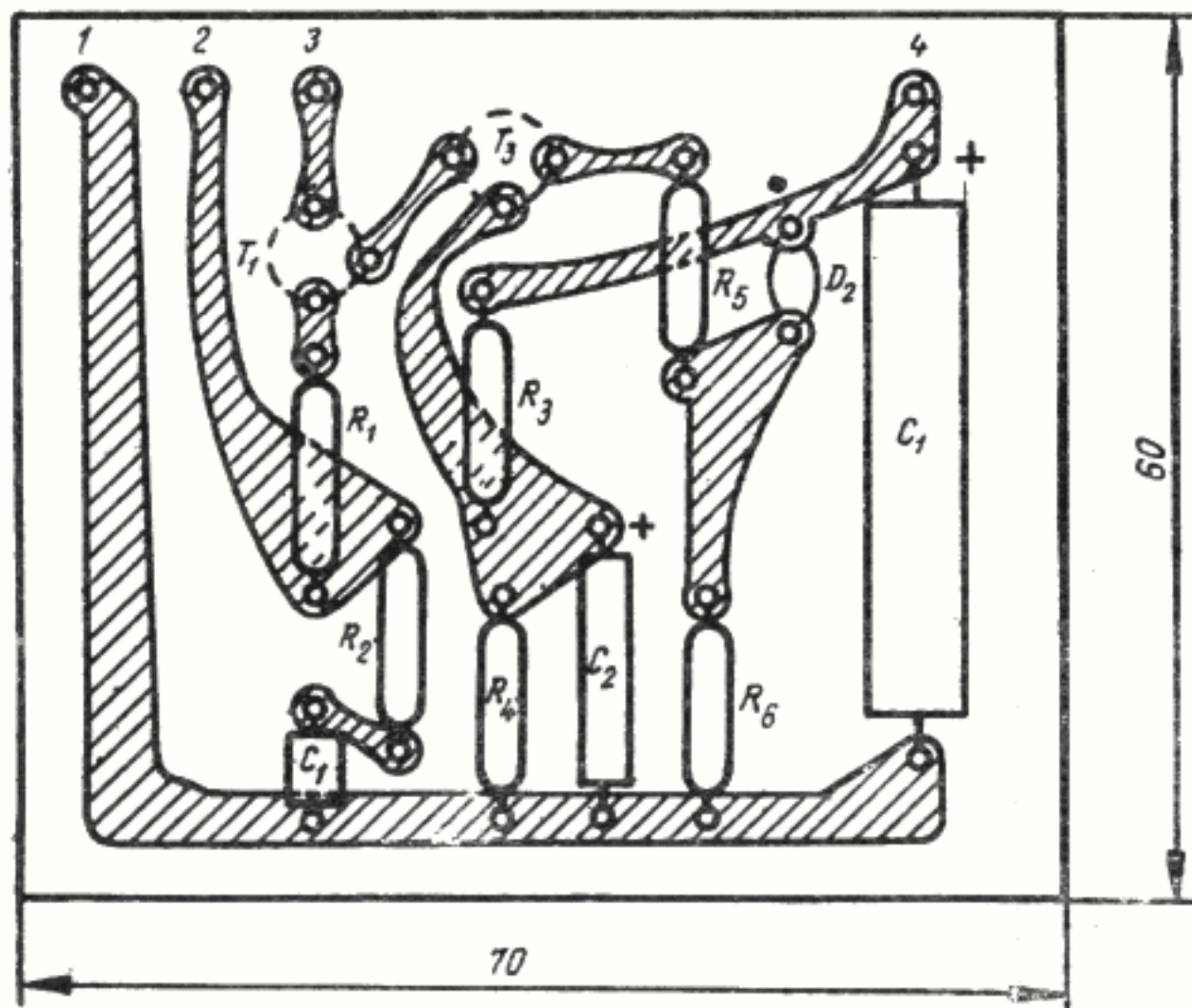


Fig. 3.10. Schema de cablaj pentru stabilizatorul din fig. 3.9.

diada  $D_1$  se vor monta pe un radiator identic cu cel prezentat în fig. 3.4.

Transformatorul  $Tr$  se va realiza pe tole  $E8$  (fig. 3.11).

Grosimea pachetului de tole: 20 mm. Întrefier: 0,2 mm. Număr de spire  $n_1=70$  spire de diametru = 0,5 mm;  $n_2=28$  spire; de diametru = 0,3 mm.

Pentru ajustarea tensiunii la ieșire în jurul valorii 24 V se va acționa asupra rezistenței  $R_3$ .

### 3.4. Stabilizator de tensiuni simetrice

Relația (3.5) demonstrează că o schemă ca cea prezentată în fig. 1.3, c permite obținerea unei tensiuni mai mari sau mai mici decât tensiunea de la intrare,

avînd însă polaritate opusă acesteia. Dacă se adoptă o schemă ca cea prezentată principal în fig. 3.12, este posibil să se obțină o tensiune de aceeași polaritate

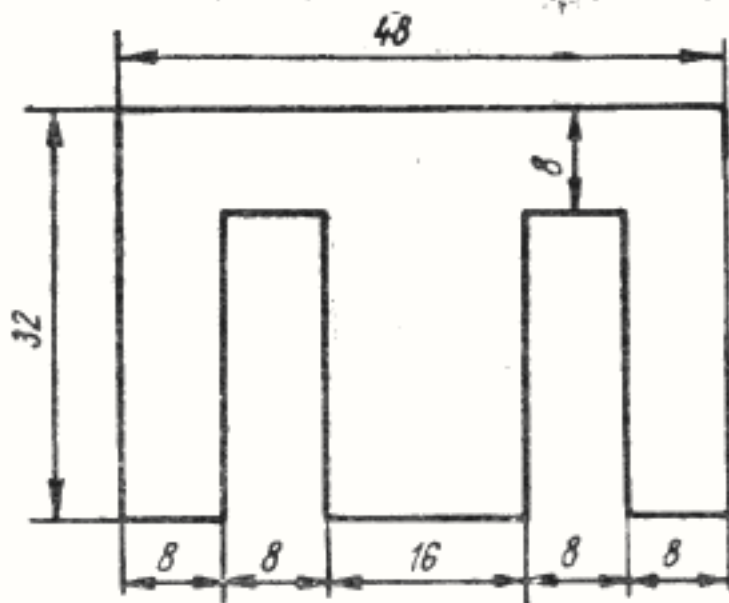


Fig. 3.11. Tola E8 pentru transformatorul din fig. 3.9.

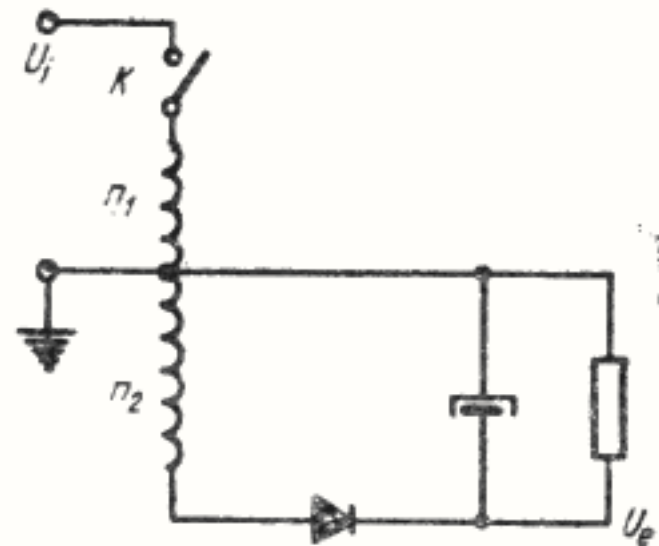


Fig. 3.12. Variantă de schemă în comutație.

[www.electronica.ro](http://www.electronica.ro)

cu tensiunea de la intrare. Cele două tensiuni sînt legate între ele de relația :

$$U_e = \frac{n_2}{n_1} \cdot \frac{t_c}{t_b} \cdot U_i, \quad (3.9)$$

unde  $t_e$  și  $t_b$  sînt respectiv timpii de conducție și blocare ai elementului comutator, iar  $n_1$  și  $n_2$  — numerele de spire ale celor două înfășurări cuplate magnetic.

Pornind de la această observație, s-a ajuns la realizarea schemei din fig. 3.13, care furnizează în același timp două tensiuni egale ca valoare și de polarități diferite. Datorită relației de egalitate care există între valorile celor două tensiuni, este evident că stabilizarea uneia din ele atrage automat și stabilizarea celeilalte.

● **Date tehnice.** Performanțele schemei sînt următoarele :

Tensiunea la intrare : 17—24 V.

Valoarea tensiunilor la ieșire : +15 și -15 V.

Curentul maxim pe fiecare din ieșiri : 200 mA.

Factor de stabilizare pentru ambele tensiuni :  $K \geq 10$ .

Rezistența de ieșire pentru ambele tensiuni :  $R_t \leq 2\Omega$ .

Ondulații la ieșire :  $\leq 100$  mV.



● **Modul de funcționare.** Schema reprezintă în esență un oscilator autoblocat cu sarcina în emitor, realizat cu tranzistorul  $T_3$ . Acesta este comandat în bază cu un curent constant furnizat de tranzistorul  $T_2$ ; valoarea acestuia este comandată de tensiunea de la ieșire și

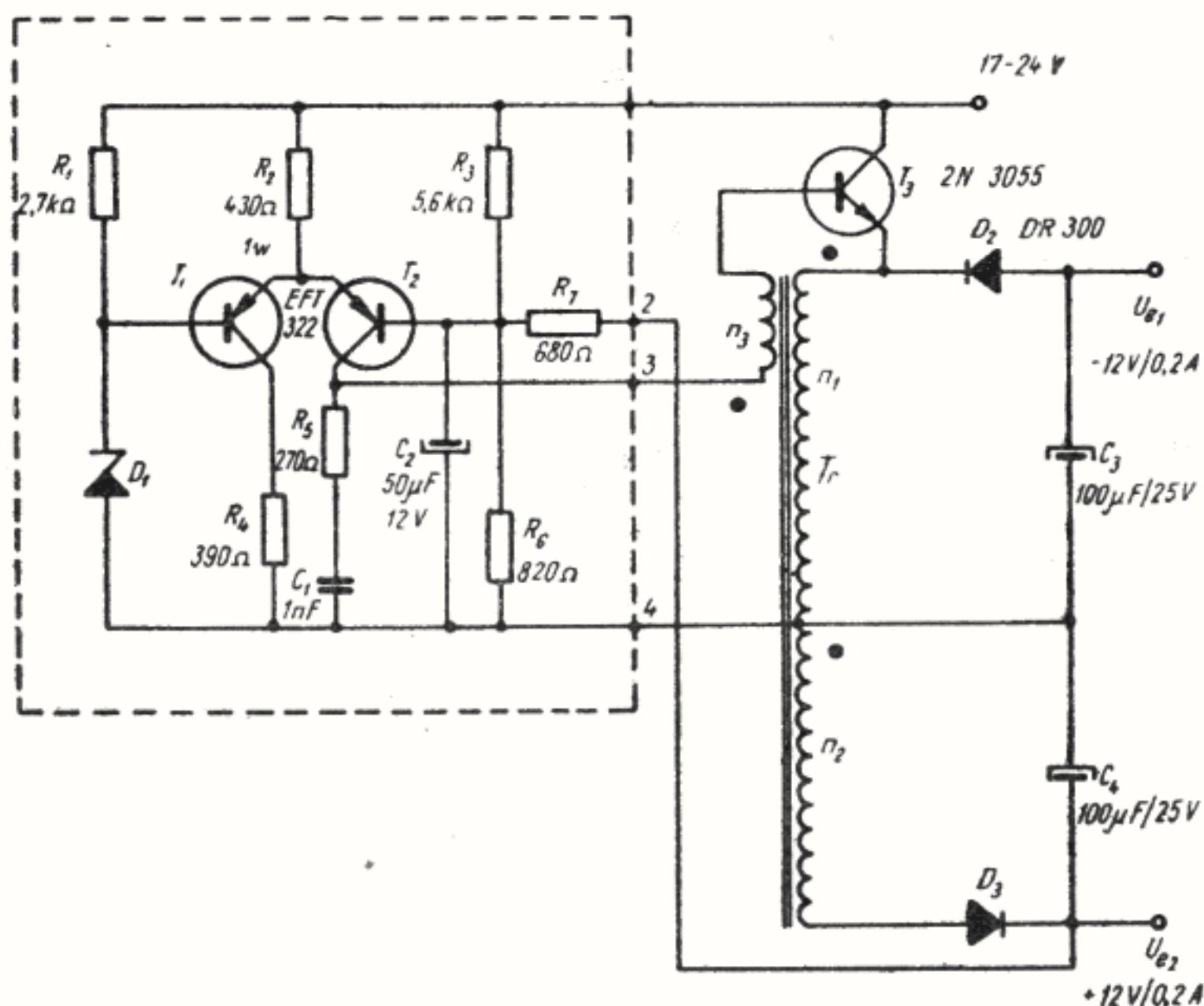


Fig. 3.13. Stabilizator în comutație pentru două tensiuni de polarități diferite.

influențează în mod direct timpul de conducție al elementului comutator  $T_3$  și anume o creștere a tensiunii la ieșire provoacă o scădere a curentului prin  $T_2$ , ceea ce duce la o scurtare a timpului de conducție. Se obține deci un efect de stabilizare care permite menținerea aproximativ constantă a tensiunilor  $U_{e1}$  și  $U_{e2}$  la variația tensiunii la intrare. Tranzistorul  $T_1$ , montat diferențial față de  $T_2$  permite îmbunătățirea performanțelor schemei prin menținerea constantă a tensiunii pe emitorul lui  $T_2$ .

Față de toate celelalte scheme de stabilizatoare în comutație prezentate anterior se observă că schema din fig. 3.13, prezintă avantajul că permite obținerea unei tensiuni stabilizate la orice valoare și orice polaritate, în comparație cu valoarea și polaritatea tensiunii aplicate la intrare, aceasta la un randament relativ ridicat.

În realitate, relații de tipul celei de la (3.5) au o valabilitate aproximativă datorită unor cauze ca :

- existența unui flux de scăpări între înfășurări ;
- căderea de tensiune de 0,3—1 V pe tranzistorul aflat în conducție ;
- căderea de tensiune pe dioda redresoare.

Ca urmare, o schemă ca aceea prezentată în fig. 3.13 nu va putea asigura niciodată două tensiuni la fel de bine stabilizate. În schema prezentată, factorul de stabilizare și rezistența internă vor fi totdeauna superioare pentru ieșirea pozitivă, în comparație cu ieșirea negativă.

● **Detalii constructive.** În figura 3.14 este prezentată una din variantele posibile de cablaj cu care se poate realiza schema din figura 3.13. Pentru tranzistorul  $T_1$  este suficient un radiator ca cel prezentat în figura 3.15, realizat din tablă de aluminiu de 2 mm. Valorile tensiunilor la ieșire se pot ajusta cu rezistențele  $R_3$  și  $R_7$ .

Transformatorul  $T_r$  se va realiza cu tola E 6,4, ca aceea prezentată în fig. 3.3. Grosimea pachetului de tole este 1,5 cm ; întrefier : 0,2 mm ; număr de spire :  $n_1, n_2=60$  spire de diametru 0,4 mm ;  $n_3=90$  spire de diametru 0,2 mm.

### 3.5. Stabilizator autooscilant cu amplificator universal

Ne propunem să prezentăm aici o altă modalitate de folosire a amplificatorului de eroare universal de la § 2.6.



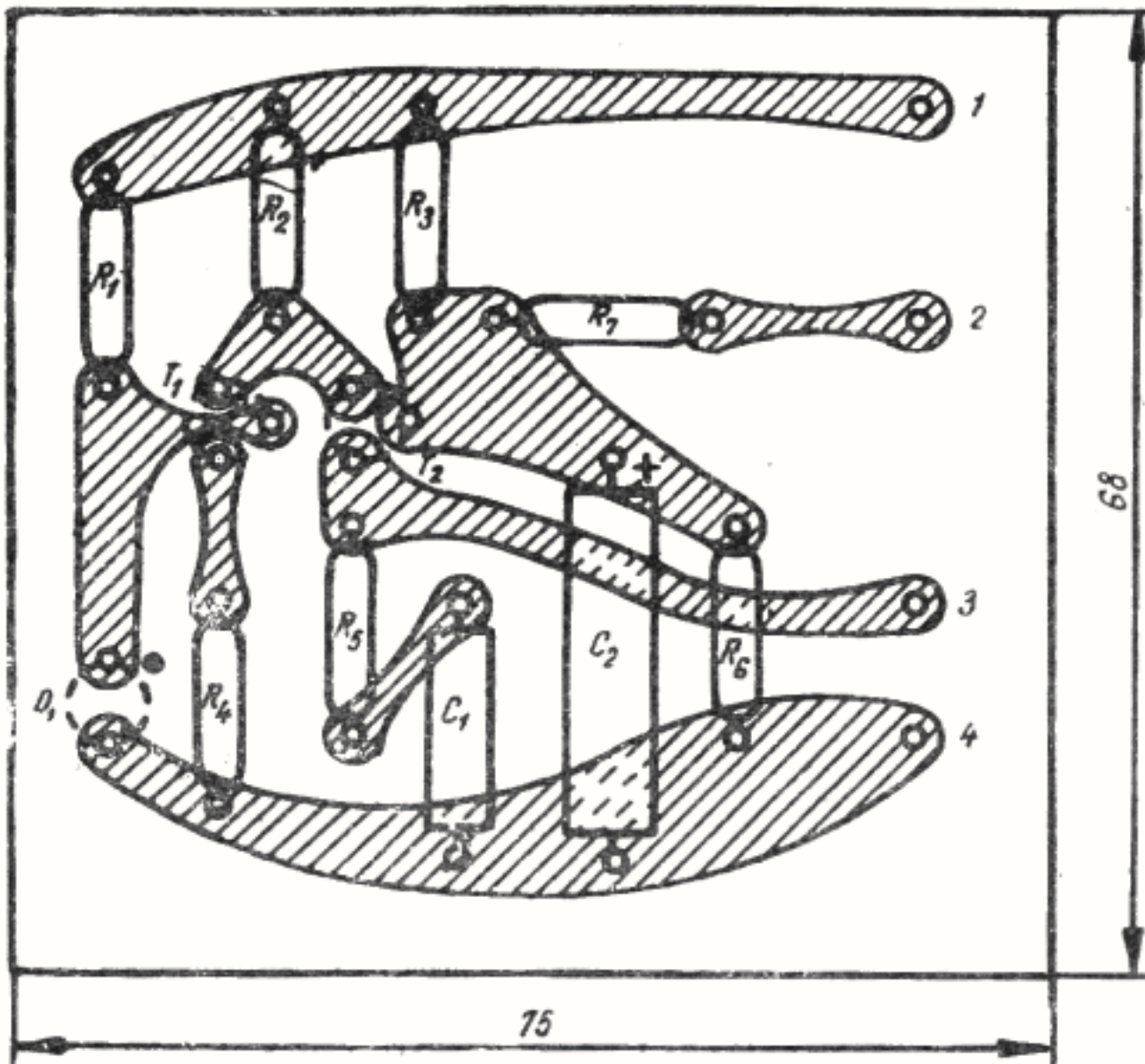


Fig. 3.14. Schema de cablaj pentru stabilizatorul din fig. 3.13.

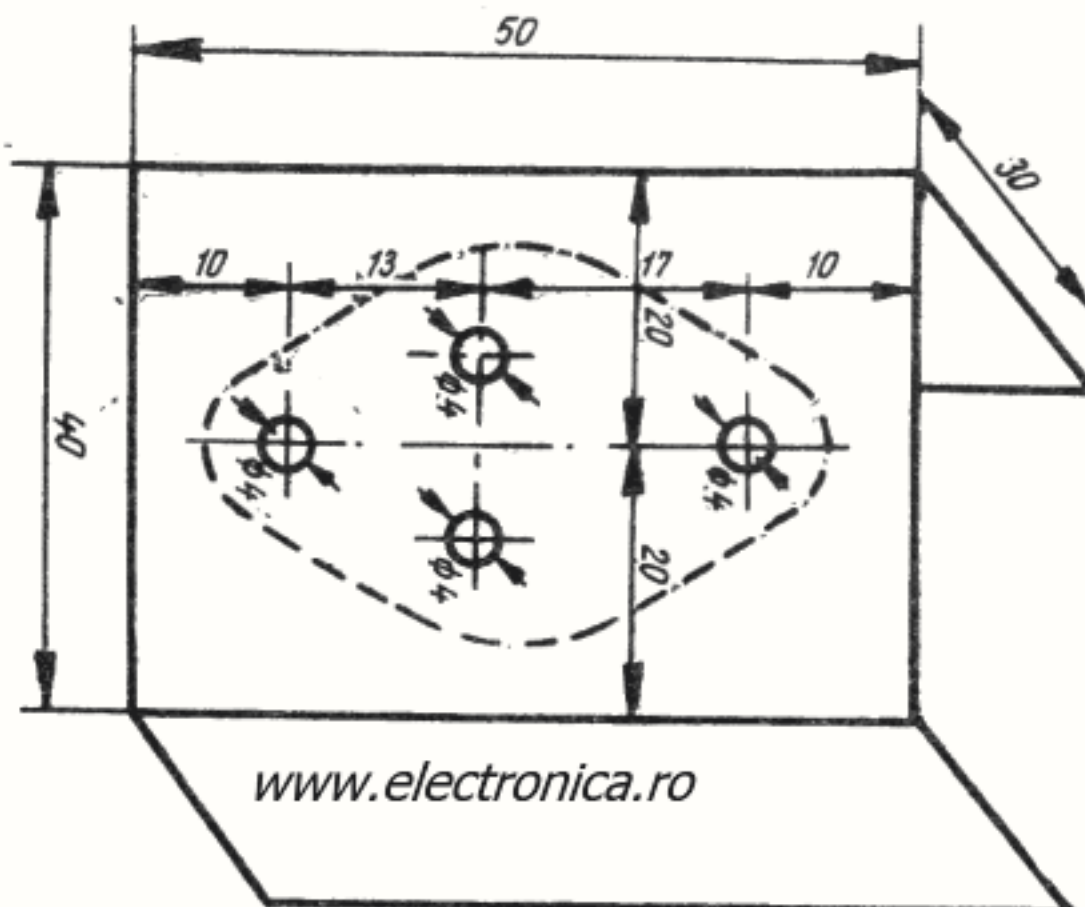


Fig. 3.15. Radiator pentru tranzistorul din fig. 3.13.

● **Date tehnice.** Sursa a cărei schemă este dată în fig. 3.16 furnizează 2 A la o tensiune de ieșire variabilă, cuprinsă între 3 V și 24 V.

Tensiunea de intrare : (35—45) V.

Factorul de stabilizare : 250.

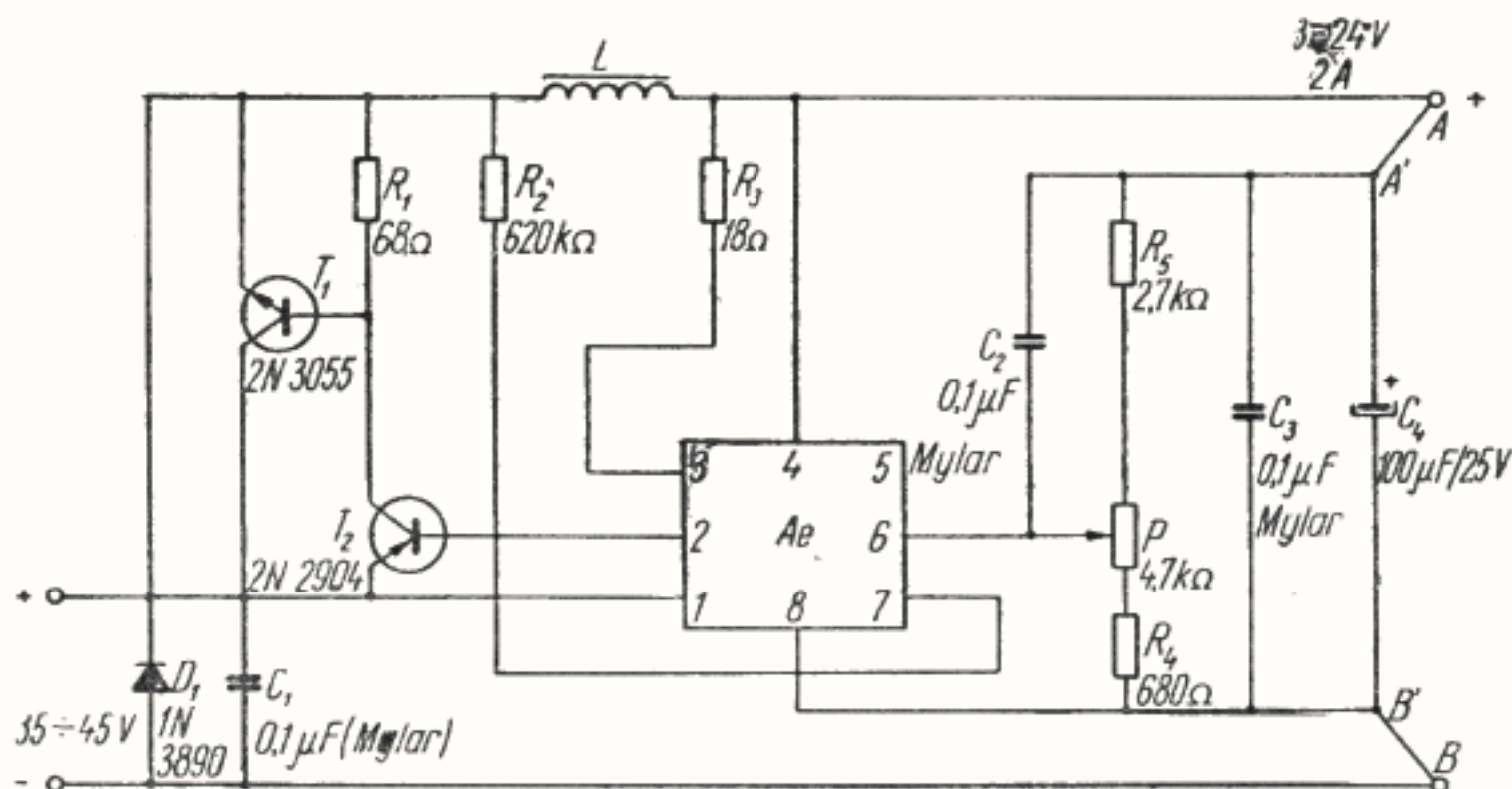


Fig. 3.16. Stabilizator în comutație folosind amplificatorul de eroare universal din fig. 3.22, a.

Rezistența de ieșire : 30 mΩ.

Ondulațiile de înaltă frecvență : 50 mV.

Randamentul sursei atinge 80% pentru tensiuni de ieșire mici.

● **Modul de funcționare.** Să presupunem că tensiunea de ieșire divizată de  $R_4$ ,  $P$ ,  $R_5$  este mai mică decât tensiunea de referință. Amplificatorul de eroare va acționa în sensul deschiderii tranzistoarelor  $T_1$  și  $T_2$ . Pe bobina  $L$  se va aplica întreaga tensiune de alimentare. În intervalul scurt, cât  $T_1$  și  $T_2$  sînt deschise, se poate considera că tensiunea de intrare este constantă. Cum variațiile tensiunii de ieșire sînt neglijabile se poate considera că la bornele inductanței  $L$  se aplică o tensiune constantă. Aceasta va determina un curent liniar crescător prin  $L$ . Tensiunea de ieșire va crește și ea aproximativ liniar. Atunci cînd tensiunea de ieșire depășește valoarea tensiunii de referință, tranzistoarele  $T_1$  și  $T_2$  se vor bloca.



Este de remarcat că în perioada de conducție a tranzistorului  $T_1$ , tensiunea de referință este ceva mai mare decît cea furnizată normal de dioda Zener a amplificatorului de eroare. Această mărire se datorește rezistenței  $R_2$  care aduce o fracțiune din tensiunea de intrare pe divizorul de referință, prin borna 7 a amplificatorului de eroare.

Cînd tranzistorul  $T_1$  se blochează, energia magnetică înmagazinată în inductanța  $L$  va inversa tensiunea la bornele bobinei, determinînd un curent de descărcare care va menține curentul în sarcină. Întrucît  $T_1$  este blocat, calea de închidere a curentului este asigurată de dioda  $D_1$ , care se deschide. Tensiunea aplicată rezistenței  $R_2$  devine din puternic pozitivă, ușor negativă (tensiunea în conducție directă a diodei  $D_1$ ).

Tensiunea de referință scade la valoarea nominală de 2,1 V. Amplificatorul de eroare sesizează o și mai mare diferență între tensiunea de ieșire și cea de referință, în favoarea tensiunii de ieșire. Tranzistorul  $T_1$  rămîne în continuare blocat.

Pe măsură ce energia magnetică a bobinei se eliberează curentul furnizat de aceasta scade aproximativ liniar. La debitarea curentului de ieșire va participa și condensatorul  $C_4$ . Tensiunea de ieșire scade aproximativ liniar pînă cînd devine mai mică decît tensiunea de referință. În acel moment tranzistorul  $T_1$  se va deschide, dioda  $D_1$  se blochează și tensiunea de referință va deveni mai mare.

Procesul se reia ca la început.

După cum se observă, orice sursă liniară poate fi transformată în sursă de comutație autooscilantă cu condiția să se realizeze o caracteristică de histerezis a amplificatorului de eroare. Aceasta se poate realiza prin varierea tensiunii de referință în ritmul comutației, așa cum se face în schema prezentată.

Condensatoarele  $C_1$  și  $C_3$  preiau rolul condensatoarelor de filtraj la frecvențe foarte înalte, unde inductanța condensatoarelor electrolitice capătă o mare importanță. Ele pot fi suprimate dacă se folosesc pentru filtrare condensatoare cu tantal.

Condensatorul  $C_2$  are rol în minimizarea ondulațiilor la ieșire. Dacă acest condensator nu ar exista, ondulațiile pe cursorul potențiometrului, egale cu amplitudine cu variațiile tensiunii de referință, ar reprezenta numai o fracțiune din ondulațiile tensiunii de ieșire. Cu  $C_2$  montat, componenta continuă a tensiunii de ieșire este egală cu tensiunea de referință multiplicată cu inversul raportului de divizare dat de  $R_4, P, R_5$ , pe cînd componenta alternativă la ieșire este adusă direct la intrarea 6 a amplificatorului de eroare și este menținută egală cu amplitudinea variațiilor tensiunii de referință.

● **Detalii constructive.** Bobina  $L$  se va executa cu fir de Cu emailat de 1 mm diametru. Miezul bobinei se execută cu tole de transformator E 8 și I 8 cu o grosime a pachetului de tole de 15 mm. Tolele se montează cu întrefier de 0,1 mm.

Bobinajul se va executa spiră lângă spiră și va conține 75 de spire.

Dioda  $D_1$  trebuie să fie de tip 1N3890 sau orice alt tip cu timp de blocare scăzut și care suportă un curent mediu de cel puțin 1 A.



## Alegerea elementelor de redresare-filtrare

Alegerea schemei de redresare-filtrare se face, în general, ținând seama de puterea, tensiunea și curentul necesare la intrarea stabilizatorului. Astfel, în cazul unei puteri mici (sub 20 W) se folosește, de regulă, o schemă de redresare monofazată. Dacă trebuie să se obțină o tensiune relativ joasă la curenți mari, se folosește o schemă monofazată în punte. Dacă este necesară o tensiune redresată ridicată și curenți relativ mici sînt avantajoase scheme de redresare monofazate cu multiplicarea tensiunii redresate.

În ceea ce privește calculul elementelor redresorului se recomandă utilizarea relațiilor prezentate în lucrarea [4] din bibliografie. Pornind de la aceste relații s-au calculat valorile aproximative ale condensatorului de filtraj în cazul unui redresor cu sarcina capacitivă, astfel ca valoarea ondulațiilor să fie de circa 10% din valoarea tensiunii continue redresate. Aceste valori sînt prezentate în funcție de tensiunea și curentul redresorului, și anume în tabelul 4.1, pentru redresoare monoalternanță și în tabelul 4.2, pentru redresoare bialternanță. Valorile sînt date în milifarazi și servesc pentru un calcul rapid al elementelor redresorului; ele

Tabelul 4.1

Valoarea aproximativă a capacității de filtrare pentru redresarea monoalternanță [mF]

$\frac{I_0(A)}{V_0(V)}$	0,2	0,4	0,6	0,8	1	1,2	1,4	1,6	1,8	2	2,2	2,4	2,6	2,8	3
10	1	2	3	4	5	6	7	8	9	10	11	12	13	14	15
20	0,5	1	1,5	2	2,5	3	3,5	4	4,5	5	5,5	6	6,5	7	7,5
30	0,33	0,66	1	1,33	1,66	2	2,33	2,66	3	3,33	3,66	4	4,33	4,66	5
40	0,25	0,5	0,75	1	1,25	1,5	1,75	2	2,25	2,5	2,75	3	3,25	3,5	3,75
50	0,2	0,4	0,6	0,8	1	1,2	1,4	1,6	1,8	2	2,2	2,4	2,6	2,8	3
60	0,15	0,3	0,45	0,6	0,75	0,9	1,05	1,2	1,35	1,5	1,65	1,8	1,95	2,1	2,25

Tabelul 4.2

Valoarea aproximativă a capacității de filtrare pentru redresarea bialternanță [mF]

$\frac{I_0(A)}{V_0(V)}$	0,2	0,4	0,6	0,8	1	1,2	1,4	1,6	1,8	2	2,2	2,4	2,6	2,8	3
10	0,75	1,5	2,25	3	3,75	4,5	5,25	6	6,75	7,5	8,25	9	9,75	10,5	11,25
20	0,4	0,8	1,2	1,6	2	2,4	2,8	3,2	3,6	4	4,4	4,8	5,2	5,6	6
30	0,25	0,5	0,75	1	1,25	1,5	1,75	2	2,25	2,5	2,75	3	3,25	3,5	3,75
40	0,2	0,4	0,6	0,8	1	1,2	1,4	1,6	1,8	2	2,2	2,4	2,6	2,8	3
50	0,15	0,3	0,45	0,6	0,75	0,9	1,05	1,2	1,35	1,5	1,65	1,8	1,95	2,1	2,25
60	0,1	0,2	0,3	0,4	0,5	0,6	0,7	0,8	0,9	1	1,1	1,2	1,3	1,4	1,5

sînt valabile numai în cazul unei dimensionări corecte a transformatorului de rețea. Pentru o determinare mai exactă se recomandă, totuși, consultarea lucrării sus-amintite.

În cazul unui filtru  $LC$ , dimensionarea inductanței se face atît în funcție de valoarea ei electrică, cît și în funcție de mărimea curentului care trece prin ea.

În tabelul 4.3 se prezintă cîteva exemple de alegere a circuitului magnetic (dimensionarea tolei și grosimea pachetului de tole) pentru unele valori mai uzuale ale produsului  $LI^2$  (H.A<sup>2</sup>).



Tabelul 4.3

Alegerea circuitului magnetic pentru inductanțe, în funcție de  $LI^2$ 

$LI^2$ [H·A <sup>2</sup> ]	0,005	0,01	0,02	0,05	0,1	0,2	0,3
Tola	E 10	E 12	E 14	E 16	E 18	E 24	E 24
Grosime pachet, cm	1,8	2,05	2,05	2,5	3,05	2,5	4,33
Intrefier, mm	0,11	0,14	0,23	0,4	0,55	1	1,3

## BIBLIOGRAFIE

1. I. Felea ș.a. **Circuite cu tranzistoare în industrie.** București, Editura tehnică, 1965.
2. Nowicki, J. R. **Power supplies for electronic equipment.** Londra, Leonard-Hill, 1971.
3. \* \* \* **Hewlett-Packard power supplies handbook,** 1969.
4. Roghinski, V. I. **Redresoare cu semiconductoare.** București, Editura tehnică, 1958.
5. Dumitrescu, M. **Stabilizatoare de tensiune continuă.** București, Editura tehnică, 1963.
6. Birman, P. **Power supply handbook.** Kepco Inc., 1965.
7. Keller, T. W. **Regulator transistor power supply design.** În: *Electronics*, nov. 1956.
8. Collins, D. I. **A high-performance series stabiliser.** În: *Electronic Engineering*, vol. 36, nr. 435, 1964.
9. Aitchison, R. E., Lamond, W. S. **A 100 V/100 mA regulated power supply using transistors.** În: *Electronic Engineering*, vol. 36, nr. 439, 1964.
10. King, N. P. **Power supplies.** În: *Industrial Electronics*, nr. 39, 1967.
11. Van Deenen, I. I. **An overload protected d.c. power supply.** În: *Electronic Engineering*, vol. 34, nr. 409, 1962.
12. Watson, G. **Simple constant-current circuit.** În: *Wireless World*, vol. 72, nr. 8, 1966.
13. Williams, P. **Constant current circuit.** În: *Wireless World*, vol. 72, nr. 9, 1966.
14. Murphy, R. H. **Ultra-stable semiconductor reference diodes.** În: *Electronic Engineering*, vol. 36, nr. 431, 1964.
15. Reece, I. S. **Power supply uses PDM-FM for regulation.** În: *Electronic Engineering*, febr. 1967.



## CUPRINSUL

<b>Cap. 1. Generalități</b>	.....	.....	.....	.....	.....	.....	.....	.....	3
1.1. Parametrii stabilizatoarelor	.....	.....	.....	.....	.....	.....	.....	.....	4
1.2. Clasificarea stabilizatoarelor	.....	.....	.....	.....	.....	.....	.....	.....	5
<b>Cap. 2. Stabilizatoare liniare</b>	.....	.....	.....	.....	.....	.....	.....	.....	10
2.1. Schema bloc	.....	.....	.....	.....	.....	.....	.....	.....	10
2.2. Stabilizatoare parametrice	.....	.....	.....	.....	.....	.....	.....	.....	14
2.2.1. Stabilizatoare parametrice simple	.....	.....	.....	.....	.....	.....	.....	.....	14
2.2.2. Stabilizatoare parametrice cu tranzistoare	.....	.....	.....	.....	.....	.....	.....	.....	16
2.2.3. Stabilizator parametric cu performanțe ridicate	.....	.....	.....	.....	.....	.....	.....	.....	19
2.3. Stabilizatoare liniare cu reacție	.....	.....	.....	.....	.....	.....	.....	.....	20
2.3.1. Amplificatoare de eroare cu un tranzistor	.....	.....	.....	.....	.....	.....	.....	.....	20
2.3.2. Stabilizatoare cu amplificator de eroare diferențial	.....	.....	.....	.....	.....	.....	.....	.....	25
2.3.3. Stabilizator cu preregulator	.....	.....	.....	.....	.....	.....	.....	.....	31
2.3.4. Procedeu simplu de reducere a ondulațiilor	.....	.....	.....	.....	.....	.....	.....	.....	34
2.3.5. Procedeu simplu de reducere a impedanței de ieșire	.....	.....	.....	.....	.....	.....	.....	.....	37
2.3.6. Stabilizatoare pentru tensiuni mari	.....	.....	.....	.....	.....	.....	.....	.....	39
2.4. Scheme de protecție	.....	.....	.....	.....	.....	.....	.....	.....	44
2.4.1. Protecția la scurtcircuit	.....	.....	.....	.....	.....	.....	.....	.....	45
2.4.2. Protecție la supracurent	.....	.....	.....	.....	.....	.....	.....	.....	50

2.5. Stabilizatoare cu performanțe ridicate .....	59
2.5.1. Sursă de tensiune variabilă 3-24 V/2,5 A .....	59
2.5.2. Sursă de tensiune variabilă 18-40 V/2 A .....	64
2.6. Amplificator de eroare universal .....	67
2.7. Sursă stabilizată .....	71
<b>Cap. 3. Stabilizatoare în comutație .....</b>	<b>73</b>
3.1. Elemente componente .....	73
3.2. Stabilizator coborîtor de tensiune .....	77
3.3. Stabilizator ridicător de tensiune .....	81
3.4. Stabilizator de tensiuni simetrice .....	86
3.5. Stabilizator autooscilator cu amplificator universal	89
<b>Cap. 4. Alegerea elementelor de redresare-filtrare .....</b>	<b>94</b>
<i>Bibliografie</i> .....	97



Editura tehnică vă pune la dispoziție lucrarea în limba franceză **CIRCUITS A SEMI-CONDUCTEURS DANS L'INDUSTRIE. AMPLIFICATEURS ET OSCILATEURS** de A. Vătășescu, R. Sinnreich, St. Gavăt, R. Stere, R. Piringer, publicată în anul 1972, în coeditare cu editura Masson et Cie, Paris (404 pag., 318 fig., 23 tabele — 33 lei). Comenzile se primesc la Editura tehnică, str. Știrbei Vodă nr. 37, sector 7, București (cu indicarea contului de virament din care urmează a fi achitată — în cazul întreprinderilor, sau a adresei exacte la care urmează a fi expediată contra ramburs — în cazul solicitărilor individuale).

### DIN LIBRĂRII POT FI PROCURATE LUCRĂRILE

<i>Berindei M. ș.a.</i> Tehnica sunetului. Captarea	21 lei
<i>Maleescu, Adelaida.</i> Circuite corectoare	25 lei
<i>Stanomir, D.</i> Inițiere în electroacustică	19,50 lei
<i>Paul, R.</i> Tehnica măsurării tranzistoarelor	29 lei
<i>Raymond, G.</i> Tehnica televiziunii în culori	35 lei
<i>Stanciu, N. ș.a.</i> Tehnica imaginii în televiziune și cinematografie	34 lei
<i>Condrea, S.</i> Rețele și sisteme de telecomunicații	31 lei
<i>Radu, S. ș.a.</i> Centrale telefonice automate. Sisteme moderne de comutație	27 lei
<i>Călin, S. ș.a.</i> Sisteme automate adaptive și optimale	33 lei
<i>Geyger, W. A.</i> Dispozitive magnetice neliniare	10 lei
<i>Karplus, W. J.</i> Sisteme de calculatoare cu divizarea timpului	29 lei
<i>Lewis, E. ș.a.</i> Sisteme automate hidraulice	10 lei
<i>Papadache, I.</i> Automatică aplicată	28 lei
<i>Elmaghraby, E.</i> Proiectarea sistemelor de producție	35 lei
<i>Savas, E. S.</i> Conducerea cu calculatoare a proceselor industriale	32 lei
<i>Shinsky, F. G.</i> Practica sistemelor de reglare automată	30 lei
<i>Simon, W.</i> Conducerea numerică a mașinilor-unelte	15 lei
<i>Stoicovici, O.</i> Cântărirea automată în industrie	8,50 lei
<i>Zamfirescu, L., Oprescu, I.</i> Automatizarea cuptoarelor industriale	28 lei
<i>Pescaru, V., ș.a.</i> Inițiere în teleprelucrarea datelor	22,50 lei
* * * Automatică-Metrologie-Calculatoare, vol. 9	14,50 lei
* * * Automatică-Metrologie-Calculatoare, vol. 10	11 lei
* * * Automatică-Metrologie-Calculatoare, vol. 11	12 lei
* * * Automatică-Metrologie-Calculatoare, vol. 12	13 lei
* * * Automatică-Metrologie-Calculatoare, vol. 13-14	13 lei
* * * Automatică-Metrologie-Calculatoare, vol. 15	14,50 lei
* * * Automatică-Metrologie-Calculatoare, vol. 16	12 lei



**In colecție vor apărea :**

- C. Măciucă* **Construcții de radioreceptoare pentru autovehicule**  
*A. Gămulescu.* **Construcții de amplificatoare tranzistorizate pentru antene de televiziune**  
*A. Săhleanu și N. Rosici.* **2 × 73 scheme pentru radioamatori**

**Alte lucrări în pregătire:**

- A. Vătășescu ș.a.* **Utilizarea rațională a dispozitivelor semiconductoare**  
*Dan Ion ș.a.* **Utilizarea semiconductoarelor în electronica de putere**  
*C. Bulucea ș.a.* **Circuite integrate**

